
МЕЖГОСУДАРСТВЕННЫЙ СОВЕТ ПО СТАНДАРТИЗАЦИИ, МЕТРОЛОГИИ И СЕРТИФИКАЦИИ
(МГС)

INTERSTATE COUNCIL FOR STANDARDIZATION, METROLOGY AND CERTIFICATION
(ISC)

МЕЖГОСУДАРСТВЕННЫЙ
СТАНДАРТ

ГОСТ
31405—
2009

ИЗДЕЛИЯ ТРИКОТАЖНЫЕ БЕЛЬЕВЫЕ ДЛЯ ЖЕНЩИН И ДЕВОЧЕК

Общие технические условия

Издание официальное



Москва
Стандартинформ
2011

Предисловие

Евразийский совет по стандартизации, метрологии и сертификации (ЕАСС) представляет собой региональное объединение национальных органов по стандартизации государств, входящих в Содружество Независимых государств. В дальнейшем возможно вступление в ЕАСС национальных органов по стандартизации других государств.

Цели, основные принципы и основной порядок проведения работ по межгосударственной стандартизации установлены ГОСТ 1.0—92 «Межгосударственная система стандартизации. Основные положения» и ГОСТ 1.2—2009 «Межгосударственная система стандартизации. Стандарты межгосударственные, правила и рекомендации по межгосударственной стандартизации. Порядок разработки, принятия, применения, обновления и отмены».

Сведения о стандарте

1 РАЗРАБОТАН Открытым акционерным обществом «Центральный научно-исследовательский институт швейной промышленности»

2 ВНЕСЕН Федеральным агентством по техническому регулированию и метрологии Российской Федерации

3 Принят Евразийским советом по стандартизации, метрологии и сертификации (протокол № 35—2009 от 11 июня 2009 г., приложение № 18)

За принятие проголосовали:

Краткое наименование страны по МК (ИСО 3166) 004—97	Код страны по МК (ИСО 3166) 004—97	Сокращенное наименование национального органа по стандартизации
Азербайджан	AZ	Азстандарт
Беларусь	BY	Госстандарт Республики Беларусь
Казахстан	KZ	Госстандарт Республики Казахстан
Кыргызстан	KG	Кыргызстандарт
Молдова	MD	Молдова-Стандарт
Российская Федерация	RU	Росстандарт
Таджикистан	TJ	Таджикстандарт
Туркменистан	TM	Главгосслужба «Туркменстандартлары»
Узбекистан	UZ	Узстандарт
Украина	UA	Госпотребстандарт Украины

4 Настоящий стандарт подготовлен на основе национального стандарта Российской Федерации ГОСТ Р 53144—2008

5 Приказом Федерального агентства по техническому регулированию и метрологии от 23 июня 2010 г. № 103-ст межгосударственный стандарт ГОСТ 31405—2009 введен в действие непосредственно в качестве национального стандарта Российской Федерации с 1 июля 2010 г.

6 ВЗАМЕН ГОСТ 904—80

Информация о введении в действие (прекращении действия) настоящего стандарта и изменений к нему на территории указанных выше государств публикуется в указателях национальных (государственных) стандартов, издаваемых в этих государствах.

Информация об изменениях к настоящему стандарту публикуется в указателе (каталоге) «Межгосударственные стандарты», а текст изменений — в информационных указателях «Межгосударственные стандарты». В случае пересмотра или отмены настоящего стандарта соответствующая информация будет опубликована в информационном указателе «Межгосударственные стандарты»

© Стандартиформ, 2011

Исключительное право официального опубликования настоящего стандарта на территории указанных выше государств принадлежит национальным (государственным) органам по стандартизации этих государств. В Российской Федерации настоящий стандарт не может быть полностью или частично воспроизведен, тиражирован и распространен в качестве официального издания без разрешения Федерального агентства по техническому регулированию и метрологии

Содержание

1 Область применения	1
2 Нормативные ссылки	1
3 Виды и размеры	2
4 Технические требования	6
5 Приемка	7
6 Методы испытаний	7
7 Транспортирование и хранение	7
Приложение А (рекомендуемое). Группы растяжимости полотен	8
Библиография	9

ИЗДЕЛИЯ ТРИКОТАЖНЫЕ БЕЛЬЕВЫЕ ДЛЯ ЖЕНЩИН И ДЕВОЧЕК**Общие технические условия**

Women's and girl's knitted underwear. General specifications

Дата введения — 2010—07—01

1 Область применения

Настоящий стандарт распространяется на бельевые трикотажные изделия из трикотажных полотен всех видов для женщин и девочек.

2 Нормативные ссылки

В настоящем стандарте использованы нормативные ссылки на следующие стандарты:

ГОСТ 15.007—88 Система разработки и постановки продукции на производство. Продукция легкой промышленности. Основные положения

ГОСТ 1136—81 Изделия трикотажные бельевые. Определение сортности

ГОСТ 2351—88 Изделия и полотна трикотажные. Нормы устойчивости окраски и методы ее определения

ГОСТ 3816—81 (ИСО 811—81) Полотна текстильные. Методы определения гигроскопических и водоотталкивающих свойств

ГОСТ 3897—87 Изделия трикотажные. Маркировка, упаковка, транспортирование и хранение

ГОСТ 6309—93 Нитки швейные хлопчатобумажные и синтетические. Технические условия

ГОСТ 8846—87 Полотна и изделия трикотажные. Методы определения линейных размеров, перекоса, числа петельных рядов и петельных столбиков и длины нити в петле

ГОСТ 8847—85 Полотна трикотажные. Методы определения разрывных характеристик и растяжимости при нагрузках, меньше разрывных

ГОСТ 9173—86 Изделия трикотажные. Правила приемки

ГОСТ 9176—87 Изделия трикотажные. Методы испытания швов

ГОСТ 9733.0—83 Материалы текстильные. Общие требования к методам испытаний устойчивости окрасок к физико-химическим воздействиям

ГОСТ 9733.4—83 Материалы текстильные. Методы испытания устойчивости окраски к стиркам

ГОСТ 9733.6—83 Материалы текстильные. Методы испытаний устойчивости окраски к «поту»

ГОСТ 9733.27—83 Материалы текстильные. Методы испытания устойчивости окраски к трению

ГОСТ 10399—87 Изделия трикотажные бельевые. Требования к пошиву

ГОСТ 12088—77 Материалы текстильные и изделия из них. Метод определения воздухопроницаемости

ГОСТ 17916—86 Фигуры девочек типовые. Размерные признаки для проектирования одежды

ГОСТ 19616—74 Ткани и трикотажные полотна. Метод определения удельного поверхностного электрического сопротивления

ГОСТ 31405—2009

ГОСТ 19712—89 Изделия трикотажные. Методы определения разрывных характеристик и растяжимости при нагрузках, меньше разрывных

ГОСТ 28554—90 Полотно трикотажное. Общие технические условия

ГОСТ 30157.0—95 Полотна текстильные. Методы определения изменения размеров после мокрых обработок или химической чистки. Общие положения

ГОСТ 30157.1—95 Полотна текстильные. Методы определения изменения размеров после мокрых обработок или химической чистки. Режимы обработок

ГОСТ 30383—95 Изделия трикотажные детские бельевые. Нормы физико-гигиенических показателей

ГОСТ 31228—2004 Изделия трикотажные бельевые для взрослых. Нормы физико-гигиенических показателей

ГОСТ 31396—2009 Классификация типовых фигур женщин по ростам, размерам и полнотным группам для проектирования одежды

ГОСТ 31397—2009 Классификация типовых фигур женщин особо больших размеров

П р и м е ч а н и е — При пользовании настоящим стандартом целесообразно проверить действие ссылочных стандартов на территории государства по соответствующему указателю стандартов, составленному по состоянию на 1 января текущего года, и по соответствующим информационным указателям, опубликованным в текущем году. Если ссылочный стандарт изменен, то при пользовании настоящим стандартом следует руководствоваться измененным стандартом, а при замене на другой стандарт — стандартом, действующим вместо настоящего стандарта. Если ссылочный стандарт отменен без замены, то положение, в котором дана ссылка на него, применяется в части, не затрагивающей эту ссылку.

3 Виды и размеры

3.1 Изделия трикотажные бельевые подразделяют на следующие виды: фуфайки, майки, комбинации, сорочки нижние, сорочки ночные, пижамы [куртки(блузы) и брюки], панталоны, трусы, юбки нижние.

Изготовление изделий других видов, не предусмотренных настоящим стандартом, производится по согласованию с заказчиком.

3.2 Изделия бельевые изготавливают различных конструкций и моделей отдельно или в комплекте с изделиями, предусмотренными настоящим стандартом.

3.3 Размеры изделий должны соответствовать размерным признакам типовых фигур женщин и девочек, указанным в таблицах 1—2.

Т а б л и ц а 1 — Размеры изделий трикотажных бельевых для женщин

В сантиметрах

Рост	152, 158, 164, 170, 176, 182													158, 164, 170, 176						
	Обхват груди	80	84	88	92	96	100	104	108	112	116	120	124	128	132	136	140	144	148	152
Обхват бедер	86	90	94	98	102	106	110	114	118	122	126	130	134	138	142	146	150	154	158	162

Т а б л и ц а 2 — Размеры изделий трикотажных бельевых для девочек

В сантиметрах

Возрастная группа	Ясельная				Дошкольная				Младшая школьная				
	Группировка ростов	62	68, 74, 80	74, 80, 86, 92, 98	80, 86, 92, 98	98, 104, 110	110, 116, 122	110, 116, 122	122, 128, 134	122, 128, 134, 140	128, 134, 140, 146	134, 140, 146, 152	134, 140, 146
Обхват груди	40	44	48	52	56	52	56	60	60	64	68	72	76

Окончание таблицы 2

В сантиметрах

Возрастная группа	Старшая школьная				Подростковая				
	152, 158	152, 158, 164	158, 164, 170	158, 164, 170, 176	164, 170, 176	158, 164, 170, 176	158, 164, 170, 176	158, 164, 170, 176	158, 164, 170, 176
Обхват груди	76	80	84	88	84	88	92	96	100

Изделия других размеров, не предусмотренных настоящим стандартом, изготавливают по согласованию с заказчиком.

3.4 Изделия проектируют с учетом свойств применяемых полотен. Группы растяжимости полотен по ГОСТ 28554 приведены в приложении А.

Допускается изготавливать изделия из полотен III группы растяжимости на два смежных размера по обхвату груди, обхвату бедер.

3.5 Измерения изделия должны соответствовать размерам типовых фигур женщин и девочек по ГОСТ 31396, ГОСТ 31397, ГОСТ 17916 и указываться в техническом описании модели.

3.6 Межростовая разница по длине изделий и длине рукавов должна соответствовать значениям, указанным в таблице 3.

Таблица 3

В сантиметрах

Наименование изделий	Межростовая разница, см	
	по длине изделия	по длине рукава
Сорочки ночные, сорочки нижние	6,0	4,0
Куртки пижамные, блузы пижамные, фуфайки	4,0	2,0
Майки, комбинации	4,0	—
Брюки пижамные	8,0	—
Юбки, штаны	4,0	—

Примечания
1 Межростовая разница по длине изделия и длине рукавов, не предусмотренная в таблице, указывается в техническом описании модели.
2 Для изделий с коротким рукавом межростовая разница по длине рукава указывается в техническом описании модели.

3.7 Места измерений изделий и допускаемые отклонения от установленных значений указаны в таблице 4 и на рисунках 1—10.

Таблица 4

Номер измерения на рисунке	Наименование измерения	Номер рисунка	Наименование изделия	Место измерения	Допускаемое отклонение, см
1	Длина изделия	1, 3, 4, 5, 6	Комбинация, сорочка нижняя, сорочка ночная, куртка пижамная, блуза пижамная, фуфайка	По прямой линии от верха бретели или высшей точки плечевого шва до низа изделия параллельно линии середины спинки или переда	$\pm 2,0$
1	Длина изделия	7, 8, 9	Штаны, трусы, брюки пижамные	По боковому сгибу (шву) от верхнего края до низа изделия	$\pm 2,0$

Окончание таблицы 4

Номер измерения на рисунке	Наименование измерения	Номер рисунка	Наименование изделия	Место измерения	Допускаемое отклонение, см
1	Длина изделия	10	Юбка нижняя	Вдоль середины переднего или заднего полотнища юбки от верхнего края до низа	$\pm 2,0$
2	Ширина по линии груди	1, 2, 3, 4, 5, 6	Комбинация, сорочка нижняя, сорочка ночная, куртка пижамная, блуза пижамная, фуфайка	По ломаной линии от середины спинки до середины переда (через центр груди) на 2,0 см ниже глубины проймы или на уровне, указанном в техническом описании модели. В изделиях, раскладывающихся на плоскости без сборок и складок, — по прямой между боковыми сгибами (швами) на том же уровне	$\pm 1,0$
2	Ширина по линии бедер	7, 8, 9	Панталоны, трусы, брюки пижамные	По прямой между боковыми сгибами (швами) на уровне середины измерения «длина переда» или на уровне, указанном в техническом описании модели	+2,0 -1,0
2	Ширина по линии бедер	10	Юбка нижняя	По прямой между боковыми сгибами (швами) на уровне, указанном в техническом описании модели	$\pm 2,0$
3	Ширина по линии бедер	1, 2, 3, 4, 5, 6	Комбинация, сорочка нижняя, сорочка ночная, куртка пижамная, блуза пижамная, фуфайка	По прямой линии между боковыми сгибами на уровне, указанном в техническом описании модели	$\pm 2,0$
3	Длина переда	7, 8, 9	Панталоны, трусы, брюки пижамные	От верхнего края переда до основания ластовицы или шагового шва	$\pm 1,0$
3а	Длина сидения	7, 8, 9	Панталоны, трусы, брюки пижамные	От верхнего края сидения до основания ластовицы или шагового шва	$\pm 1,0$
4	Длина рукава: втачного	4, 6	Сорочка нижняя, сорочка ночная, куртка пижамная, блуза пижамная, фуфайка	От высшей точки шва втачивания рукава вдоль средней линии до низа	$\pm 2,0$
	реглан, цельнокроеного	5	То же	От высшей точки горловины до низа вдоль средней линии рукава	$\pm 2,0$
5	Ширина рукава	4, 5, 6	Сорочка нижняя, сорочка ночная, куртка пижамная, блуза пижамная, фуфайка	По прямой от нижней точки проймы перпендикулярно к средней линии рукава	$\pm 1,0$
<p>Примечания:</p> <p>1 Дополнительные места измерений и допускаемые отклонения от них в зависимости от конструкции устанавливаются в техническом описании модели.</p> <p>2 Длину рукава измеряют, включая манжету, напульсник, бейку, кант, в сложенном или отвернутом виде в зависимости от модели.</p> <p>3 Для полотен III группы растяжимости допускаемое отклонение измерения «Ширина по линии груди» $\pm 1,5$ см.</p>					

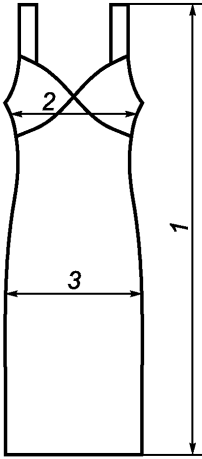


Рисунок 1

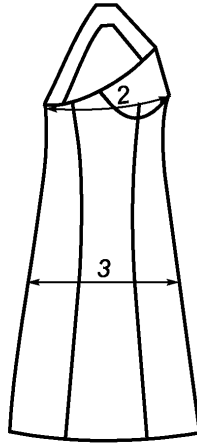


Рисунок 2

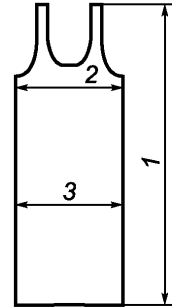


Рисунок 3

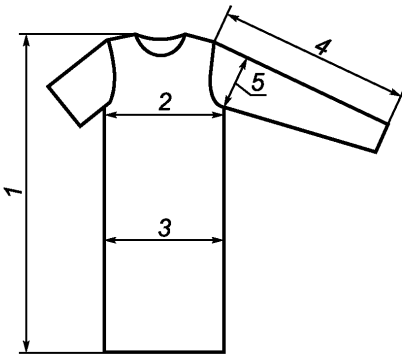


Рисунок 4

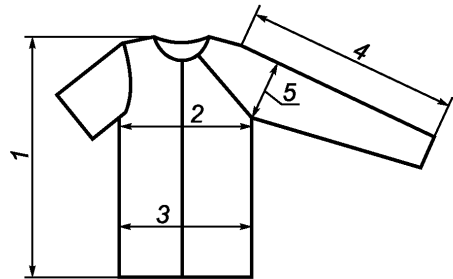


Рисунок 5

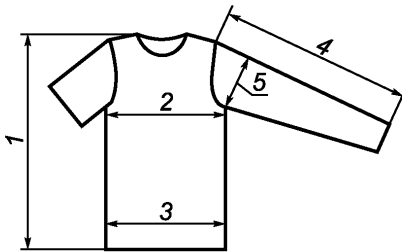


Рисунок 6

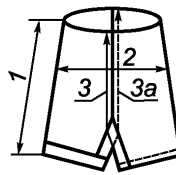


Рисунок 7

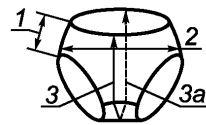


Рисунок 8

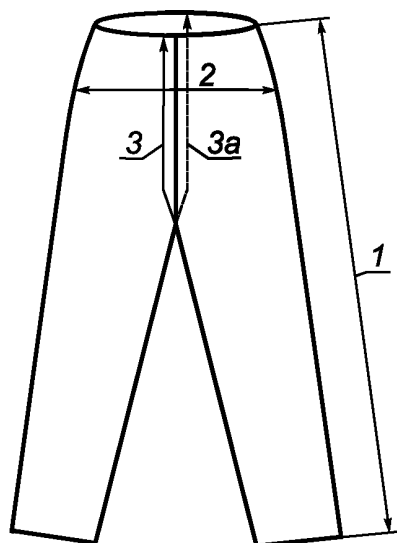


Рисунок 9

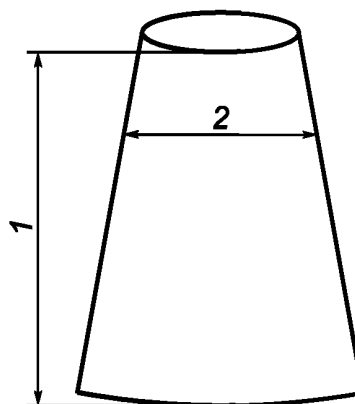


Рисунок 10

4 Технические требования

4.1 Общие требования

Бельевые трикотажные изделия должны соответствовать требованиям настоящего стандарта и по внешнему виду, модели, конструкции, качеству полотна, изготовлению и линейным размерам — образцу-эталоны, утвержденному по ГОСТ 15.007, и техническому описанию модели, утвержденному в установленном порядке.

4.2 Характеристики

4.2.1 Бельевые изделия изготавливают вязаными или кроеными.

4.2.2 Виды и параметры стежков, строчек и швов, номера швейных игл и линейная плотность швейных ниток и нитей должны соответствовать требованиям ГОСТ 10399, ГОСТ 6309 и другим нормативным и техническим документам и типовым технологическим режимам со следующими дополнениями:

- виды обработки низа и верха изделий, проймы, горловины, низа рукавов, глубина выреза переда и спинки, наличие и размеры клиньев брюк пижамных, наличие и число швов в изделиях, виды ластовиц и их обработка, ширина прокладываемой эластичной тесьмы, подгиб краев изделия, цвет прикладных и отделочных материалов должны быть указаны в технической документации и соответствовать утвержденному образцу-эталоны;

- манжеты должны быть двойными из поперечного основного, ластичного или двухластичного полотна с одним швом;

- ластовицы должны быть двойными. В изделиях из полотна с начесом внутренний слой ластовицы допускается изготавливать из гладкого полотна белого цвета или в тон полотна. Внутренний слой ластовицы в детских панталонах, трусах должен быть изготовлен из хлопчатобумажного, вискозного сырья или их сочетаний.

Допускается изготавливать:

- манжеты на трусах из долевого полотна;
- внутренний слой ластовиц в панталонах из шерстяного или полушерстяного полотна из полотен других видов сырья;
- трусы без ластовиц для детей ясельного и дошкольного возраста по согласованию с заказчиком;
- цельновязанные трусы без двойной ластовицы.

4.3 Требования к сырью и материалам

4.3.1 Бельевые изделия изготавливают из трикотажных полотен гладких и рисунчатых переплетений, пестровязанных или набивных, гладкокрашенных, отваренных или отбеленных, выработанных из натурального, химического сырья и их сочетаний.

4.3.2 Полотна, применяемые для изготовления бельевых изделий, должны соответствовать ГОСТ 28554 и другим нормативным и техническим документам.

4.3.3 Полотна, прикладные и отделочные материалы, фурнитура, применяемые для изготовления бельевых изделий, должны соответствовать требованиям действующих нормативных и технических документов.

4.3.4 Устойчивость окраски полотна для бельевых изделий должна соответствовать требованиям ГОСТ 2351.

4.3.5 Физико-гигиенические показатели бельевых изделий должны соответствовать нормам по ГОСТ 31228, ГОСТ 30383.

4.4 Маркировка и упаковка

4.4.1 Маркировка и упаковка бельевых изделий — по ГОСТ 3897.

Размеры изделий на ярлыках должны соответствовать размерным признакам типовой фигуры, указанным в таблицах 1—2.

Допускается в реквизите «размеры» указывать через запятую два значения размерного признака типовой фигуры: по росту, обхвату груди, обхвату бедер для изделий с большой свободой облегания или изделий, изготовленных из полотен III группы растяжимости.

4.4.2 Символы по уходу за изделиями — по [2].

5 Приемка

5.1 Приемка изделий — по ГОСТ 9173.

5.2 Определение сортности изделий — по ГОСТ 1136.

6 Методы испытаний

6.1 Определение линейных размеров — по ГОСТ 8846.

6.2 Определение разрывных характеристик полотна, из которого изготовлены изделия, — по ГОСТ 19712.

6.3 Определение минимально допустимой растяжимости шва — по ГОСТ 9176.

6.4 Определение изменения линейных размеров полотна в изделии после мокрых обработок — по [1], ГОСТ 30157.0, ГОСТ 30157.1.

6.5 Определение устойчивости окраски изделий к физико-химическим воздействиям:

общие требования — по ГОСТ 9733.0;

к стирке — по ГОСТ 9733.4 (стирка № 1);

к поту — по ГОСТ 9733.6;

к сухому трению — по ГОСТ 9733.27.

6.6 Определение гигроскопичности — по ГОСТ 3816.

6.7 Определение воздухопроницаемости — по ГОСТ 12088.

6.8 Определение удельного поверхностного электрического сопротивления — по ГОСТ 19616.

7 Транспортирование и хранение

Транспортирование и хранение — по ГОСТ 3897.

Приложение А
(рекомендуемое)

Группы растяжимости полотен

Таблица А.1

Группа растяжимости полотна	Растяжимость полотна по ширине при нагрузке 6Н, %
I	От 0 до 40 включ.
II	Св. 40 до 100 включ.
III	Св. 100

П р и м е ч а н и е — Испытания проводят по ГОСТ 8847.

Библиография

- [1] ГОСТ Р 51729—2001 Изделия трикотажные. Метод определения изменения линейных размеров после мокрой обработки

Ключевые слова: бельевые трикотажные изделия, типовые фигуры, основные измерения изделия, места измерений, трикотажное полотно

Редактор *Г.И. Коледова*
Технический редактор *В.Н. Прусакова*
Корректор *М.И. Першина*
Компьютерная верстка *В.И. Грищенко*

Сдано в набор 0.4.03.2011. Подписано в печать 21.03.2011. Формат 60×84¹/₈. Бумага офсетная. Гарнитура Ариал.
Печать офсетная. Усл. печ. л. 1,86. Уч.-изд. л. 1,50. Тираж 116 экз. Зак. 169.

ФГУП «СТАНДАРТИНФОРМ», 123995 Москва, Гранатный пер., 4.
www.gostinfo.ru info@gostinfo.ru

Набрано во ФГУП «СТАНДАРТИНФОРМ» на ПЭВМ.
Отпечатано в филиале ФГУП «СТАНДАРТИНФОРМ» — тип. «Московский печатник», 105062 Москва, Лялин пер., 6.