

**ГОСТ Р 50932—96**

**ГОСУДАРСТВЕННЫЙ СТАНДАРТ РОССИЙСКОЙ ФЕДЕРАЦИИ**

---

**СОВМЕСТИМОСТЬ ТЕХНИЧЕСКИХ  
СРЕДСТВ ЭЛЕКТРОМАГНИТНАЯ**

**УСТОЙЧИВОСТЬ ОБОРУДОВАНИЯ  
ПРОВОДНОЙ СВЯЗИ  
К ЭЛЕКТРОМАГНИТНЫМ ПОМЕХАМ**

**ТРЕБОВАНИЯ И МЕТОДЫ ИСПЫТАНИЙ**

**Издание официальное**

**БЗ 5—96/185**

**ГОССТАНДАРТ РОССИИ  
Москва**

## Предисловие

1 РАЗРАБОТАН Центральным научно-исследовательским институтом связи (ЦНИИС) Министерства связи Российской Федерации и Техническим комитетом по стандартизации в области электромагнитной совместимости технических средств (ТК ЭМС)

ВНЕСЕН Техническим комитетом по стандартизации в области электромагнитной совместимости технических средств

2 ПРИНЯТ И ВВЕДЕН В ДЕЙСТВИЕ Постановлением Госстандарта России от 30 июля 1996 г. № 495

3 Стандарт соответствует международным стандартам МЭК 1000—4—1, МЭК 801—2, МЭК 801—4 в части требований устойчивости к электромагнитным помехам и методов испытаний

4 ВВЕДЕН ВПЕРВЫЕ

© ИПК Издательство стандартов, 1996

Настоящий стандарт не может быть полностью или частично воспроизведен, тиражирован и распространен в качестве официального издания без разрешения Госстандарта России

## Содержание

1	Область применения	1
2	Нормативные ссылки	1
3	Определения	2
4	Технические требования	3
4.1	Общие положения	3
4.2	Степени жесткости испытаний на помехоустойчивость и критерии качества работы при испытаниях	5
5	Методы испытаний	7
5.1	Общие положения	7
5.2	Испытания на устойчивость к электростатическим разрядам	8
5.3	Испытания на устойчивость к наносекундным импульсным помехам в цепях электропитания, линейных цепях и цепях сигнализации и управления	9
5.4	Испытания на устойчивость к динамическим изменениям напряжения сети электропитания	9
5.5	Испытания на устойчивость к микросекундным импульсным помехам большой энергии в цепях электропитания и линейных цепях	9
5.6	Испытания на устойчивость к воздействию радиочастотных электромагнитных полей в полосе 26—1000 МГц	12
6	Оценка результатов испытаний	12
7	Требования безопасности	13
	Приложение А Критерии качества функционирования ТС при испытаниях на помехоустойчивость	13
	Приложение Б Форма протокола испытаний ТС на помехоустойчивость	14

ГОСУДАРСТВЕННЫЙ СТАНДАРТ РОССИЙСКОЙ ФЕДЕРАЦИИ

---

Совместимость технических средств электромагнитная  
УСТОЙЧИВОСТЬ ОБОРУДОВАНИЯ ПРОВОДНОЙ СВЯЗИ  
К ЭЛЕКТРОМАГНИТНЫМ ПОМЕХАМ  
Требования и методы испытаний

Electromagnetic compatibility of technical equipment.  
Immunity of wire communication equipment to electromagnetic disturbances.  
Requirements and test methods

---

	Дата введения:
для вновь разрабатываемых, модернизируемых и импортируемых ТС	ТС
	—1997—01—01
для изготавливаемых ТС	—1997—07—01

## 1 ОБЛАСТЬ ПРИМЕНЕНИЯ

Настоящий стандарт распространяется на абонентское и групповое оборудование проводной связи (телефонные аппараты, факсимильную и телеграфную аппаратуру, аппаратуру передачи данных, модемы, мультиплексоры, концентраторы, оборудование АТС) [далее в тексте — технические средства (ТС)].

Стандарт устанавливает требования к ТС по обеспечению электромагнитной совместимости в части устойчивости к электромагнитным помехам (помехам), включая виды стандартизованных помех, степени жесткости испытаний для каждого вида, критерии качества функционирования при испытаниях, а также соответствующие методы испытаний.

Требования настоящего стандарта являются обязательными.

## 2 НОРМАТИВНЫЕ ССЫЛКИ

В настоящем стандарте использованы ссылки на следующие стандарты:

ГОСТ 7153—85 Аппараты телефонные общего применения. Общие технические условия

---

Издание официальное

## ГОСТ Р 50932—96

ГОСТ 15150—69 Машины, приборы и другие технические изделия. Исполнения для различных климатических районов. Категории, условия эксплуатации, хранения и транспортирования в части воздействия климатических факторов внешней среды

ГОСТ 17657—79 Передача данных. Термины и определения

ГОСТ 19472—88 Система автоматизированной телефонной связи общегосударственная. Термины и определения

ГОСТ 19542—93 Совместимость средств вычислительной техники электромагнитная. Термины и определения

ГОСТ 22515—77 Связь телеграфная. Термины и определения

ГОСТ 29037—91 Совместимость технических средств электромагнитная. Сертификационные испытания. Общие положения

ГОСТ 29156—91 (МЭК 801—4—88) Совместимость технических средств электромагнитная. Устойчивость к наносекундным импульсным помехам. Технические требования и методы испытаний

ГОСТ 29191—91 (МЭК 801—2—91) Совместимость технических средств электромагнитная. Устойчивость к электростатическим разрядам. Технические требования и методы испытаний

ГОСТ Р 50007—92 Совместимость технических средств электромагнитная. Устойчивость к микросекундным импульсным помехам большой энергии. Технические требования и методы испытаний

ГОСТ Р 50008—92 Совместимость технических средств электромагнитная. Устойчивость к радиочастотным электромагнитным полям в полосе 26—1000 МГц. Технические требования и методы испытаний

ГОСТ Р 50397—92 Совместимость технических средств электромагнитная. Термины и определения

ГОСТ Р 50627—93 Совместимость технических средств электромагнитная. Устойчивость к динамическим изменениям напряжения сети электропитания. Технические требования и методы испытаний.

### 3 ОПРЕДЕЛЕНИЯ

В настоящем стандарте применяют термины, установленные в ГОСТ 7153, ГОСТ 17657, ГОСТ 19472, ГОСТ 19542, ГОСТ 22515, ГОСТ Р 50397, а также следующие:

— степень жесткости испытаний ТС на помехоустойчивость — условный номер, отражающий интенсивность воздействующей помехи с параметрами, регламентированными в нормативной документации;

— критерий качества функционирования ТС при испытаниях на помехоустойчивость — совокупность свойств и параметров, характеризующих работоспособность ТС при воздействии помех;

— цепь электропитания ТС — электрическая цепь, предназначенная для подключения к ТС линии электропитания;

— линейная цепь ТС — электрическая цепь, предназначенная для подключения к ТС абонентской (групповой) линии связи;

— цепь сигнализации и управления ТС — электрическая цепь, предназначенная для подключения к ТС линии сигнализации и управления;

— динамическое изменение напряжения сети электропитания (провал, прерывание, выброс) — помеха ТС, представляющая собой кратковременное отклонение напряжения в сети электропитания за регламентированный нижний и верхний пределы длительностью от полупериода частоты переменного тока до нескольких секунд с последующим возвращением к исходному значению;

— наносекундная импульсная помеха в цепях электропитания, линейных цепях и цепях сигнализации и управления ТС — импульсная помеха, длительность которой лежит в пределах от одной наносекунды до одной микросекунды;

— микросекундная импульсная помеха в цепях электропитания и линейных цепях — импульсная помеха, длительность которой лежит в пределах от одной микросекунды до одной миллисекунды.

## **4 ТЕХНИЧЕСКИЕ ТРЕБОВАНИЯ**

### **4.1 Общие положения**

4.1.1 Для обеспечения работоспособности в условиях эксплуатации ТС должны соответствовать установленным в настоящем стандарте требованиям устойчивости к воздействию электромагнитных помех следующих видов:

— электростатических разрядов по ГОСТ 29191;

— наносекундных импульсных помех по ГОСТ 29156 в цепях электропитания переменного и постоянного тока, в линейных цепях и цепях сигнализации и управления;

— динамических изменений напряжения сети электропитания переменного тока по ГОСТ Р 50627;

— микросекундных импульсных помех большой энергии по ГОСТ Р 50007 с длительностью фронта импульса 1 мкс и длительностью

импульса 50 мкс в цепях электропитания переменного тока и симметричных линейных цепях;

— радиочастотных электромагнитных полей по ГОСТ Р 50008<sup>1)</sup>.

Кроме того ТС, которые в условиях эксплуатации могут быть подключены к линиям связи значительной протяженности (линиям сельских районов, включая воздушные линии), должны дополнительно удовлетворять требованиям устойчивости к микросекундным импульсным помехам большой энергии по 5.5.2 с длительностью фронта импульса 6,5 мкс и длительностью импульса 700 мкс в симметричных линейных цепях.

4.1.2 Требования устойчивости ТС к помехам включают степени жесткости испытаний на устойчивость к помехам видов, указанных в 4.1.1 (далее в тексте — испытания на помехоустойчивость) и критерии качества функционирования при испытаниях на помехоустойчивость.

4.1.3 Критерии качества функционирования ТС при испытаниях на помехоустойчивость установлены в приложении А.

4.1.4 В зависимости от устойчивости к помехам видов, указанных в 4.1.1, ТС подразделяют на группы I, II, указанные в 4.2, отличающиеся степенями жесткости испытаний на помехоустойчивость.

Группу по устойчивости к помехам, а также необходимость соответствия требованиям устойчивости к микросекундным импульсным помехам большой энергии по 5.5.2, устанавливает изготовитель ТС применительно к предполагаемым условиям эксплуатации ТС.

4.1.5 ТС группы I по устойчивости к помехам эксплуатируют в жилых зданиях, учреждениях, на предприятиях торговли, обслуживания и легкой промышленности. ТС группы II по устойчивости к помехам эксплуатируют на промышленных предприятиях.

Допускается применение ТС группы II по устойчивости к помехам в условиях, определенных для ТС I группы.

4.1.6 Группа ТС по устойчивости к помехам, включая требование устойчивости к микросекундным импульсным помехам большой энергии по 5.5.2, степени жесткости испытаний ТС на помехоустойчивость и критерии качества функционирования при испытаниях, должны быть приведены в технической документации на ТС конкретного вида.

Критерии качества функционирования А и В, приведенные в приложении А, должны быть конкретизированы с учетом назначения и условий применения ТС.

<sup>1)</sup> Требование устанавливают с 1997—07—01.

#### 4.2 Степени жесткости испытаний на помехоустойчивость и критерии качества работы при испытаниях

Степени жесткости испытаний ТС I и II групп на помехоустойчивость при воздействии помех видов, указанных в 4.1.1, а также критерии качества функционирования ТС при испытаниях установлены в таблице 1.

Т а б л и ц а 1

Вид помехи	Группа ТС по устойчивости к помехам					
	I			II		
	Степень жесткости испытаний	Амплитуда испытательного воздействия	Критерий качества функционирования	Степень жесткости испытаний	Амплитуда испытательного воздействия	Критерий качества функционирования
1 Электростатические разряды по ГОСТ 29191: контактные разряды воздушные разряды	2	4 кВ	В	2	4 кВ	В
	3	8 кВ	В	3	8 кВ	В
2 Наносекундные импульсные помехи по ГОСТ 29156: в цепях электропитания в линейных цепях в цепях сигнализации и управления <sup>1)</sup>	2	1 кВ	В	3	2 кВ	В
	2	0,5 кВ	В	3	1 кВ	В
	2	0,5 кВ	В	3	1 кВ	В
3 Динамические изменения напряжения сети электропитания по ГОСТ Р 50627: прерывания напряжения	1	$1,0U_n^{(2)}$ (длительность 1 период/ /20 мс)	А	2	$1,0U_n^{(2)}$ (длительность 5 периодов/ /100 мс)	А
	2	$0,3U_n^{(2)}$ (длительность 25 периодов/ /500 мс)	А	3	$0,3U_n^{(2)}$ (длительность 50 периодов/ /1000 мс)	А
провалы напряжения	2	$0,3U_n^{(2)}$ (длительность 25 периодов/ /500 мс)	А	3	$0,3U_n^{(2)}$ (длительность 50 периодов/ /1000 мс)	А
выбросы напряжения	2	$1,2U_n^{(2)}$	А	3	$1,2U_n^{(2)}$	А



Окончание табл. 1

Вид помехи	Группа ТС по устойчивости к помехам					
	I			II		
	Степень жесткости испытаний	Амплитуда испытательного воздействия	Критерий качества функционирования	Степень жесткости испытаний	Амплитуда испытательного воздействия	Критерий качества функционирования
4 Микросекундные импульсные помехи большой энергии: длительностью фронта импульса 1 мкс и длительностью импульса 50 мкс по ГОСТ Р 50007: в цепях электропитания по схеме провод—земля в цепях электропитания по схеме провод—провод в симметричных линейных цепях по схеме провод—земля длительностью фронта импульса 6,5 мкс и длительностью импульса 700 мкс по 5.5.2 в симметричных линейных цепях по схеме провод—земля		(длительность 25 периодов/ /500 мс)			(длительность 50 периодов/ /1000 мс)	
	2	1 кВ	В	3	2 кВ	В
	—	—	—	2	1 кВ	В
	1	0,5 кВ	В	2	1 кВ	В
	2	1 кВ	В	2	1 кВ	В
5 Радиочастотные электромагнитные поля по ГОСТ Р 50008	2	3 В/м	А	3	10 В/м	А

1) При длине соединительного кабеля свыше 3 м.  
2)  $U_n$  — номинальное напряжение сети электропитания.

## 5 МЕТОДЫ ИСПЫТАНИЙ

### 5.1 Общие положения

5.1.1 Для оценки соответствия требованиям, установленным настоящим стандартом, ТС подлежат испытаниям на помехоустойчивость.

5.1.2 Испытания на помехоустойчивость проводят:

- серийно изготавливаемых ТС — при сертификационных, периодических и типовых испытаниях;
- вновь разрабатываемых и модернизируемых ТС — при приемочных испытаниях;
- импортируемых ТС — при сертификационных испытаниях.

5.1.3 Сертификационные испытания ТС на соответствие требованиям помехоустойчивости проводят испытательные лаборатории, аккредитованные в установленном порядке. Порядок проведения сертификационных испытаний — по ГОСТ 29037.

5.1.4 Количество образцов ТС для испытаний на помехоустойчивость должно соответствовать следующим требованиям:

- при сертификационных испытаниях ТС число образцов выбирают из ряда: 3<sup>1)</sup>, 7, 14;
- при испытаниях опытных ТС отбирают 2%, но не менее трех образцов, если изготовлено более трех изделий, и все образцы, если изготовлено три и менее образцов;
- ТС единичного производства (импорта) испытывают каждое в отдельности.

Количество ТС, подвергаемых испытаниям на помехоустойчивость при периодических испытаниях, устанавливают в ТУ на ТС конкретного типа, при типовых испытаниях — в программе испытаний.

5.1.5 ТС испытывают на помехоустойчивость в комплекте, предусмотренном в ТУ и (или) эксплуатационной документации на ТС, совместно с минимально необходимым составом технических средств, функционально взаимодействующих с испытуемым ТС.

5.1.6 При испытаниях расположение и электрическое соединение изделий, входящих в состав испытуемого ТС, а также функционально взаимодействующих ТС должны соответствовать условиям, приведенным в ТУ и (или) эксплуатационной документации на ТС. Если расположение технических средств и соединительных кабелей не указано,

---

<sup>1)</sup> По согласованию с органом по сертификации при испытаниях дорогостоящей или крупногабаритной продукции

то при испытаниях выбирают такое, которое соответствует типовому применению, и при котором проявляется наибольшая восприимчивость ТС к воздействию помехи конкретного вида.

5.1.7 При испытаниях устанавливают режим работы ТС из предусмотренных в ТУ и (или) эксплуатационной документации на ТС, обеспечивающий наибольшую восприимчивость к воздействию помехи конкретного вида.

5.1.8 Для проверки помехоустойчивости ТС в различных режимах работы и выбора режима, при котором ТС имеет наибольшую восприимчивость к помехам, могут применяться тест-программы. При необходимости проводят испытания ТС для уточнения методики испытаний на помехоустойчивость.

5.1.9 Технические средства, функционально взаимодействующие с испытуемым ТС, или источники сигналов, необходимые для обеспечения функционирования ТС при проведении испытаний на помехоустойчивость, могут быть заменены имитаторами.

5.1.10 Состав ТС, функционально взаимодействующих с испытуемым ТС, применяемые имитаторы, режимы функционирования ТС при испытаниях на помехоустойчивость, цепи ТС, подвергаемые воздействию помех, а также порядок оценки качества функционирования ТС при испытаниях и его соответствия установленному критерию указывают:

- при испытаниях опытных образцов — в программе и методике испытаний;
- при периодических испытаниях серийных изделий — в ТУ;
- при типовых испытаниях серийных изделий — в программе и методике испытаний;
- при сертификационных испытаниях — в методике испытаний, разрабатываемой аккредитованной испытательной лабораторией.

5.1.11 Испытания ТС на помехоустойчивость проводят в нормальных климатических условиях в соответствии с требованиями ГОСТ 15150.

5.1.12 Электромагнитная обстановка в испытательной лаборатории не должна влиять на результаты испытаний ТС на помехоустойчивость.

5.1.13 Протоколы испытаний ТС на помехоустойчивость оформляют в соответствии с приложением Б.

## 5.2 Испытания на устойчивость к электростатическим разрядам

Испытательное оборудование и методы испытаний — в соответствии с требованиями ГОСТ 29191.

### 5.3 Испытания на устойчивость к наносекундным импульсным помехам в цепях электропитания, линейных цепях и цепях сигнализации и управления

Испытательное оборудование и методы испытаний — в соответствии с требованиями ГОСТ 29156.

### 5.4 Испытания на устойчивость к динамическим изменениям напряжения сети электропитания

Испытательное оборудование и методы испытаний — в соответствии с требованиями ГОСТ Р 50627—93.

### 5.5 Испытания на устойчивость к микросекундным импульсным помехам большой энергии в цепях электропитания и линейных цепях

5.5.1 *Импульсные помехи с длительностью фронта 1 мкс и длительностью импульса 50 мкс*

5.5.1.1 Испытательное оборудование и методы испытаний при воздействии импульсных помех на цепи электропитания — по ГОСТ Р 50007.

5.5.1.2 Испытательное оборудование и методы испытаний при воздействии импульсных помех на симметричные линейные цепи

При проведении испытаний применяют испытательный генератор (ИГ) по ГОСТ 50007 и устройство связи-развязки с разрядниками.

Схема устройства связи-развязки приведена на рисунке 1.

Характеристики устройства связи-развязки должны быть следующими:

— сопротивление  $R$  в цепи связи для  $n$  симметричных линий (при  $n$  больше 2) вычисляют по формуле

$$R = n \cdot r,$$

где  $n$  — количество цепей (2, 3, 4);

$r$  — сопротивление в одной цепи связи, равное  $(40 \pm 2)$  Ом;

сопротивление  $R$  должно быть не более  $(250 \pm 12,5)$  Ом;

— напряжение зажигания разрядников должно быть равным  $(90 \pm 9)$  В;

— конденсатор  $C$  в цепи связи должен иметь емкость не более  $0,1 \text{ мкФ}$  для частот передачи сигнала по линии ниже  $5 \text{ кГц}$ . При более высоких частотах конденсатор не применяют.

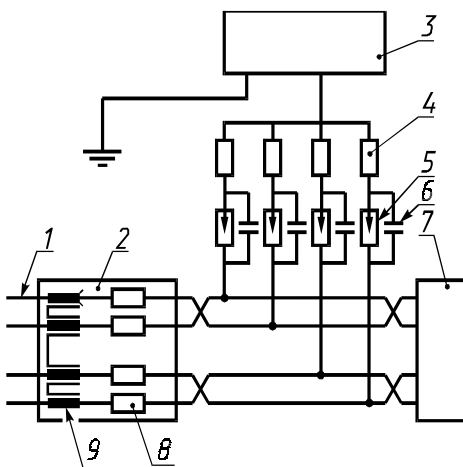
Испытательные импульсы подают на линейные цепи испытуемого ТС по схеме провод—земля.

Величина напряжения сигнала на проводах линии связи устройства связи-развязки должна обеспечивать нормальное функционирование испытуемого ТС в отсутствии помех.

При испытаниях подают по 10 импульсов положительной и отрицательной полярности.

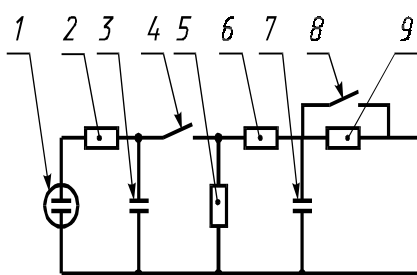
5.5.2 Импульсные помехи с длительностью фронта  $6,5 \text{ мкс}$  и длительностью импульса  $700 \text{ мкс}$

Для проведения испытаний при воздействии импульсных помех на симметричные линейные цепи применяют ИГ, схема которого приведена на рисунке 2.



1 — провода линии связи; 2 — цепь развязки; 3 — ИГ; 4 — сопротивление в цепи связи; 5 — разрядник; 6 — конденсатор в цепи связи; 7 — испытуемое ТС; 8 — активное сопротивление катушки индуктивности; 9 — индуктивность  $20 \text{ мГн}$

Рисунок 1 — Схема устройства связи-развязки для подачи импульсных помех в симметричные линейные цепи ТС



1 — источник высокого напряжения; 2 — зарядный резистор; 3 — зарядный конденсатор; 4 — коммутирующий ключ; 5 — резистор, формирующий длительность импульса; 6 — согласующий резистор; 7 — конденсатор, определяющий длительность фронта импульса; 8 — ключ, замыкаемый при использовании внешнего согласующего сопротивления; 9 — согласующее сопротивление

Рисунок 2 — Схема ИГ

Характеристики ИГ должны быть следующими:

— параметры импульсов ИГ при холостом ходе (сопротивление нагрузки более 10 кОм):

амплитуда, В	(500±50; 1000±100);
длительность фронта, мкс	(6,5±1,95);
длительность импульса, мкс	(700±210).

Форма импульса при холостом ходе ИГ приведена на рисунке 3;

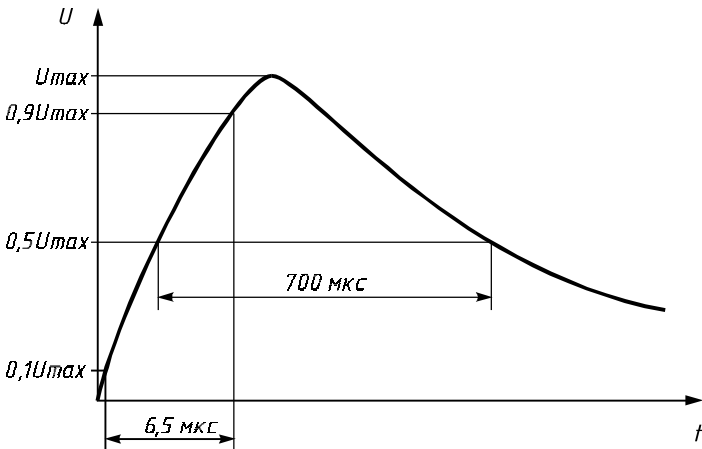


Рисунок 3 — Форма испытательного импульса при холостом ходе ИГ

— параметры импульсов ИГ при коротком замыкании (сопротивление нагрузки менее 0,1 Ом):

амплитуда импульсов тока, А	(12,5±1,25; 25±2,5);
длительность фронта, мкс	(4±1,2);
длительность импульса, мкс	(300±60).

Форма импульса при коротком замыкании ИГ приведена на рисунке 4. Полярность импульсов — положительная и отрицательная.

Период повторения импульсов должен быть не менее 1 мин.

Для подачи импульсов помехи в линейные симметричные цепи применяют устройство связи-развязки с разрядниками по 5.5.1.2. При испытаниях подают по 10 импульсов положительной и отрицательной полярности.

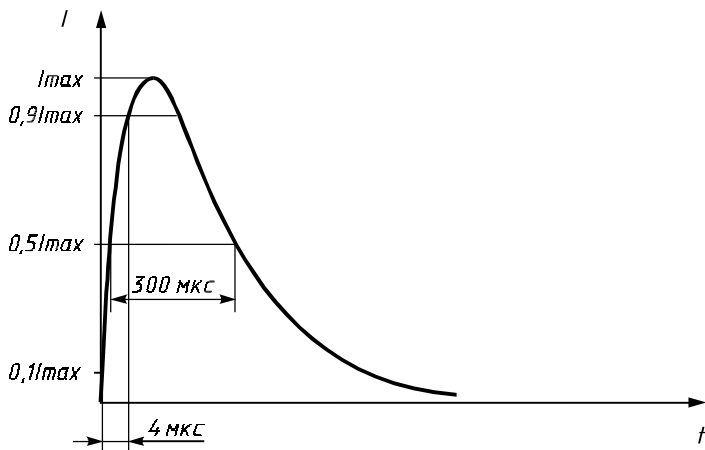


Рисунок 4 — форма испытательного импульса при коротком замыкании ИГ

### 5.6 Испытания на устойчивость к воздействию радиочастотных электромагнитных полей в полосе 26—1000 МГц

Испытательное оборудование и методы испытаний — в соответствии с требованиями ГОСТ Р 50008.

## 6 ОЦЕНКА РЕЗУЛЬТАТОВ ИСПЫТАНИЙ

6.1 Требования устойчивости к внешним помехам серийно изготавливаемых ТС считают выполненными, если для всех видов помех число образцов, соответствующих требованиям устойчивости к помехам, будет не менее указанного в таблице 2.

Т а б л и ц а 2

Число испытанных образцов	Число образцов, удовлетворяющих требованиям устойчивости к внешним помехам
3	3
7	7
14	13

6.2 В случае, если результаты испытаний не соответствуют требованиям таблицы 1, испытаниям может быть подвергнута вторая выборка ТС. Результаты испытаний двух выборок суммируют.

6.3 Требования устойчивости к помехам серийно изготавливаемых и опытных ТС при числе испытанных образцов менее трех, а также ТС единичного производства считают выполненными, если для всех видов помех все испытанные образцы удовлетворяют требованиям устойчивости к помехам.

## 7 ТРЕБОВАНИЯ БЕЗОПАСНОСТИ

Испытания ТС на помехоустойчивость должны проводиться с соблюдением требований безопасности, установленных в стандартах системы ССБТ и в стандартах на методы испытаний.

### ПРИЛОЖЕНИЕ А (обязательное)

#### КРИТЕРИИ КАЧЕСТВА ФУНКЦИОНИРОВАНИЯ ТС ПРИ ИСПЫТАНИЯХ НА ПОМЕХОУСТОЙЧИВОСТЬ

Т а б л и ц а А.1

Критерии качества функционирования ТС при испытаниях на помехоустойчивость	Качество функционирования ТС при испытаниях на помехоустойчивость
А	Нормальное функционирование ТС в соответствии с технической документацией во время и после прекращения воздействия помехи
В	Во время воздействия помехи допускается ухудшение качества функционирования ТС Изменение выполняемой функции ТС (режима функционирования, хранимых данных) не допускается. После прекращения воздействия помехи восстановление нормального функционирования ТС осуществляется без вмешательства оператора



*ПРИЛОЖЕНИЕ Б*  
*(рекомендуемое)*

**ФОРМА ПРОТОКОЛА ИСПЫТАНИЙ ТС НА ПОМЕХОУСТОЙЧИВОСТЬ**

Наименование организации, проводившей испытания

ПРОТОКОЛ № \_\_\_\_\_  
испытаний на помехоустойчивость

1. Характеристика испытуемого ТС (наименование, тип, опытные или серийные образцы, наименование предприятия-изготовителя, его почтовый адрес, номер по системе нумерации предприятия-изготовителя, дата изготовления, обозначение НД на ТС, состав ТС).
2. Цель испытаний (категория испытаний, обозначение НД на соответствие которому проводятся испытания, с указанием пунктов, устанавливающих требования помехоустойчивости к ТС и методы испытаний).
3. Дата (год, месяц, число) и место проведения испытаний.
4. Применяемые испытательное оборудование и средства измерений (тип, номер оборудования, сведения об его аттестации и поверке).
5. Испытательные воздействия [степени жесткости испытаний и цепи (точки) ТС, подвергавшиеся воздействию помех каждого вида].
6. Режимы работы ТС при проведении испытаний для каждого вида помех.
7. Результаты испытаний для каждого образца испытуемого ТС в виде таблицы, содержащей параметры испытательных воздействий, результаты воздействия помех, выводы о фактических критериях качества функционирования испытуемого ТС.

**ЗАКЛЮЧЕНИЕ**

соответствие показателей помехоустойчивости испытуемых образцов ТС  
требованиям НД

Приложения. Схемы испытаний и другие относящиеся к испытуемым ТС материалы, необходимость помещения которых определяет испытательная организация или заказчик.

Испытания проводили

\_\_\_\_\_

должности

\_\_\_\_\_

фамилии

\_\_\_\_\_

подписи

УДК 681.32.001.4:006.354    ОКС 33.040.10    Э02    ОКСТУ 6650

Ключевые слова: оборудование проводной связи; совместимость технических средств электромагнитная; устойчивость к электромагнитным помехам; электростатические разряды; импульсные помехи; динамические изменения напряжения сети электропитания; радиочастотные электромагнитные поля

---

Редактор *И. И. Зайончковская*  
Технический редактор *В. Н. Прусакова*  
Корректор *Е. Ю. Митрофанова*  
Компьютерная верстка *Т. В. Александрова*

Изд. лиц. № 021007 от 10.08.95. Сдано в набор 19.08.96. Подп. в печать 08.10.96.  
Усл. печ. л. 1,16. Уч.-изд. л. 1,05. Тираж 221 экз. С 3882. Зак. 1239

---

ИПК Издательство стандартов, 107076, Москва, Колодезный пер., 14.  
Набрано в Калужской типографии стандартов на ПЭВМ.  
Калужская типография стандартов, ул. Московская, 256.  
ПЛР № 040138