
ФЕДЕРАЛЬНОЕ АГЕНТСТВО
ПО ТЕХНИЧЕСКОМУ РЕГУЛИРОВАНИЮ И МЕТРОЛОГИИ



НАЦИОНАЛЬНЫЙ
СТАНДАРТ
РОССИЙСКОЙ
ФЕДЕРАЦИИ

ГОСТ Р EN
388—
2009

Система стандартов безопасности труда
**СРЕДСТВА ИНДИВИДУАЛЬНОЙ ЗАЩИТЫ РУК.
ПЕРЧАТКИ ЗАЩИТНЫЕ ОТ МЕХАНИЧЕСКИХ
ВОЗДЕЙСТВИЙ**

Технические требования. Методы испытаний

EN 388:2003
Protective gloves against mechanical risks
IDT

Издание официальное

БЗ 10—2009/624



Москва
Стандартинформ
2010

Предисловие

Цели и принципы стандартизации в Российской Федерации установлены Федеральным законом от 27 декабря 2002 г. № 184-ФЗ «О техническом регулировании», а правила применения национальных стандартов Российской Федерации — ГОСТ Р 1.0—2004 «Стандартизация в Российской Федерации. Основные положения»

Сведения о стандарте

1 ПОДГОТОВЛЕН Техническим комитетом по стандартизации средств индивидуальной защиты ТК 320 «СИЗ» на основе собственного аутентичного перевода стандарта

2 ВНЕСЕН Техническим комитетом по стандартизации средств индивидуальной защиты ТК 320 «СИЗ»

3 УТВЕРЖДЕН И ВВЕДЕН В ДЕЙСТВИЕ Приказом Федерального агентства по техническому регулированию и метрологии от 15 декабря 2009 г. № 1163-ст

4 Настоящий стандарт идентичен региональному стандарту ЕН 388—2003 «Перчатки для защиты от механических повреждений» (EN 388:2003 «Protective gloves against mechanical risks»).

Наименование настоящего стандарта изменено относительно регионального стандарта для приведения в соответствие с ГОСТ Р 1.5—2004 (пункт 3.5)

5 ВВЕДЕН ВПЕРВЫЕ

Информация об изменениях к настоящему стандарту публикуется в ежегодно издаваемом информационном указателе «Национальные стандарты», а текст изменений и поправок — в ежемесячно издаваемых информационных указателях «Национальные стандарты». В случае пересмотра (замены) или отмены настоящего стандарта соответствующее уведомление будет опубликовано в ежемесячно издаваемом информационном указателе «Национальные стандарты». Соответствующая информация, уведомление и тексты размещаются также в информационной системе общего пользования — на официальном сайте Федерального агентства по техническому регулированию и метрологии в сети Интернет

© Стандартинформ, 2010

Настоящий стандарт не может быть полностью или частично воспроизведен, тиражирован и распространен в качестве официального издания без разрешения Федерального агентства по техническому регулированию и метрологии

Содержание

1 Область применения	1
2 Нормативные ссылки	1
3 Термины и определения	1
4 Технические требования	2
5 Отбор и кондиционирование образцов	2
6 Методы испытаний	2
7 Маркировка	10
8 Информация, предоставляемая производителем	10
Приложение А (обязательное) Дополнительные технические характеристики хлопчатобумажных тканей	11
Приложение В (справочное) Погрешности измерений результатов испытаний	13
Приложение ДА (справочное) Сведения о соответствии ссылочных международных стандартов ссылочным национальным стандартам Российской Федерации	14

Система стандартов безопасности труда

СРЕДСТВА ИНДИВИДУАЛЬНОЙ ЗАЩИТЫ РУК.
ПЕРЧАТКИ ЗАЩИТНЫЕ ОТ МЕХАНИЧЕСКИХ ВОЗДЕЙСТВИЙ

Технические требования. Методы испытаний

Occupational safety standards system. Personal protective means of hands.
Protective gloves against mechanical risks. Technical requirements. Test methods

Дата введения — 2010—12—01

1 Область применения

Настоящий стандарт устанавливает требования к перчаткам, защищающим от механических воздействий, в том числе от истирания, проколов, порезов, разрывов, а также методы испытаний, маркировку и информацию, предоставляемую изготовителем.

Методы испытаний, описанные в настоящем стандарте, также применимы к нарукавникам, которые представляют собой иное средство защиты, чем перчатки или одежда.

2 Нормативные ссылки

В настоящем стандарте использованы нормативные ссылки на следующие стандарты:

Для ссылок с приведенным годом издания применяют только указанное издание стандарта. При недатированных ссылках действительно последнее издание приведенного стандарта (включая изменения).

ЕН 420 Общие требования к перчаткам (EN 420 General requirements for gloves)

ЕН ИСО 12947-1 Текстиль. Определение прочности на истирание тканей методом Мартиндейла. Часть 1. Прибор для испытания прочности на истирание по Мартиндейлу (Textile — Determination of the abrasion resistance of fabrics by Martindale method — Part 1: Martindale abrasion testing apparatus)

ЕН ИСО 13997 Одежда защитная. Механические характеристики. Определение стойкости к разрезанию острыми предметами (EN ISO 13997 Protective clothing — Mechanical properties — Determination of resistance to cutting by sharp objects)

3 Термины и определения

В настоящем стандарте применены следующие термины с соответствующими определениями:

3.1 перчатка, защищающая от механических воздействий (protective glove against mechanical risks): Перчатка, обеспечивающая защиту по крайней мере от одного из механических воздействий, таких как истирание, порез, прокол.

П р и м е ч а н и е — Сопrotивление раздиру несет информацию о стойкости перчатки к механическим воздействиям, но оно не является показателем защиты от конкретных рисков. Высокий уровень считается лучшим, низкий уровень требуется при возможном соприкосновении с движущимся механизмом или изделием.

3.2 перчатка, обеспечивающая особую защиту (glove providing a specific protection): Перчатка, которая обеспечивает улучшенную защиту всей руки или ее части.

3.3 серия (партия) перчаток (glove series): Тип перчатки из одного материала в кистевой части, различаться могут только размеры, длина, цвет и левая/правая.

3.4 **рука (arm):** Часть тела от кончиков пальцев до плеча.

4 Технические требования

Общие технические требования к перчаткам для защиты от механических воздействий должны соответствовать ЕН 420.

Перчатки, защищающие от механических воздействий, должны соответствовать эксплуатационному уровню 1 или выше хотя бы по одному из свойств (стойкость к истиранию, порезу, разрыву, проколу), определенному согласно минимальным требованиям для каждого уровня, приведенным в таблице 1.

П р и м е ч а н и е — Перчатки, отвечающие требованиям по сопротивлению проколу, не могут защищать от остро заточенных предметов, таких как иглы для подкожных инъекций.

Т а б л и ц а 1 — Эксплуатационные уровни

Испытание	Уровень 1	Уровень 2	Уровень 3	Уровень 4	Уровень 5
6.1 Стойкость к истиранию (число циклов)	100	500	2000	8000	—
6.2 Сопротивление порезу (индекс)	1,2	2,5	5,0	10,0	20,0
6.3 Сопротивление раздиру (Н)	10	25	50	75	—
6.4 Стойкость к проколу (Н)	20	60	100	150	—

5 Отбор и кондиционирование образцов

5.1 Все образцы различных видов перчаток вырезают из ладонной части изделий.

5.2 При необходимости испытанию подвергают образцы из других частей перчаток.

5.3 Перчатки выдерживают в следующих условиях:

температура — $(23 \pm 2) ^\circ\text{C}$;

относительная влажность воздуха — $(50 \pm 5) \%$;

время выдержки — 24 ч.

Рекомендуют проводить испытания в вышеуказанных условиях.

5.4 При проведении испытаний в других условиях их следует начинать в течение 5 мин после кондиционирования.

5.5 Если специальное применение изделия требует испытаний в других условиях, что отвечает его производству или применению, проводят дополнительные испытания и представляют полное описание результатов в протоколе и журнале.

6 Методы испытаний

6.1 Стойкость к истиранию

6.1.1 Принцип действия

Круглые образцы материала подвергают трению за счет приложения определенного усилия в результате кругового движения в одной плоскости.

Стойкость к истиранию определяют количеством циклов, необходимых для образования сквозного отверстия.

6.1.2 Абразивный материал

Абразивный материал должен отвечать следующим требованиям:

а) основа: основа должна быть выполнена из бумаги надлежащего качества весом не менее $125 \text{ г/м}^2 \pm 5 \%$;

б) клей: клей должен быть водорастворимым, хорошего качества и подходить для данного применения;

с) абразивный материал: используемое стекло должно быть хорошего качества, подходить для данного применения и отвечать требованиям гранулометрического анализа, приведенным в таблице 2.

Т а б л и ц а 2 — Гранулометрический анализ для абразивного материала

Требования	Отверстие сита, мкм
Должно пройти полностью	212
Должно быть задержано не более 25 %	180
Должно быть задержано не менее 50 %	125
Должно пройти не более 5 %	106

Стеклошкурочная шлифовальная шкурка должна иметь следующие характеристики:

- 1) разрывное усилие, не менее:
 - в направлении обработки — 392 Н/50 мм;
 - в поперечном направлении — 215 Н/50 мм;
- 2) масса стеклянной шлифовальной шкурки должна составлять $300 \text{ г/м}^2 \pm 10 \%$.

6.1.3 Аппаратура

Для проведения испытания используют прибор типа, описанного в ЕН ИСО 12947-1 (прибор для испытания прочности на истирание по Мартиндейлу). Усилие, прилагаемое к образцу, должно составлять $(9 \pm 0,2)$ кПа.

П р и м е ч а н и е — Более детальное описание прибора приведено в ЕН ИСО 12947-1. Прибор с номером модели 3 (4 места) применим для данного испытания.

6.1.4 Образцы для испытания

Образцы для испытания отбирают из четырех перчаток одной и той же партии. Если образец для испытания состоит из нескольких несвязанных слоев, испытание проводят на каждом слое. Классификация основывается на сумме числа циклов, определенных для всех слоев.

6.1.5 Методика проведения испытания

Подготовка прибора

А. Общее

Проверяют параллельность верхней пластины и стола для испытания на истирание (абразивного стола). Вставляют счетчик через подшипник оси и регулируют верхнюю пластину, поворачивая вручную приводной вал. Смещение иглы счетчика по поверхности абразивного стола должно находиться в пределах $\pm 0,05$ мм.

При использовании машин, в которых держатели образцов соединены с нагрузкой с помощью шпинделей, требуется осуществить сборку всех держателей, поместив их на соответствующие абразивные столы и вставив шпиндели. Для измерения зазора между рабочей поверхностью держателя образца и столом используют калибр толщины. Зазор не должен превышать 0,05 мм. Покачивают шпиндель туда и обратно и вновь проверяют зазор с помощью калибра толщины. Во избежание повреждения абразивного стола и металлических вставок не следует запускать машину при наличии контакта металлических вставок с непокрытым абразивным столом.

В. Крепление образцов для испытания

Устанавливают ободок держателя образцов на соответствующее место крепежной пластины, предусмотренной в основании машины. Тщательно без напряжения при нагрузке 10 кг в течение 5 мин закрепляют и центрируют образец для испытаний на металлических вставках с помощью двусторонней изоляционной ленты. Двусторонняя изоляционная лента обеспечивает тщательное сцепление, предотвращает ослабление образца и появление воздушных пузырьков.

Держатель с образцом и металлической вставкой должен быть прочно закреплен на крепежной пластине, а резьбовые соединения винтов не должны пересекаться. Завинчивают винты двумя руками для обеспечения постоянного вертикального давления на блок и прижима его к крепежной пластине.

При правильном выполнении этой операции образец будет надежно закреплен в держателе, не смят и готов к испытаниям.

С. Крепление абразивного материала¹

Надежно закрепляют абразивный материал двусторонней изоляционной лентой. Он должен располагаться на поверхности ровно и плоско. Проверку правильности расположения абразивного материала осуществляют с помощью груза, входящего в комплект поставки машины. Затем надевают и ровно закрепляют фиксирующую раму с помощью винтов, расположенных в ее противоположных углах (по диагонали). Абразивный материал надежно закрепляют без складок и морщин.

Д. Крепление держателей образцов

Крепят держатели образцов на верхней пластине под давлением ($9 \pm 0,2$) кПа и включают машину.

Периодически держатель образца останавливают для определения окончания испытания. Перед возвращением держателя образца на прежнее место подтягивают его.

Если испытание прерывают на значительный промежуток времени (например, на всю ночь или на выходные), вынимают образцы из держателей и кладут рабочей стороной вверх. Накрывают образцы чистой перфокартой или тканью.

Е. Метод оценки

Каждое испытание выполняют с новым абразивным материалом. Начинают испытание и проверяют образцы через каждые 100 циклов. При отсутствии разрывов продолжают испытание до 500 циклов (эксплуатационный уровень 2). Если разрывов все еще нет, продолжают испытание до достижения следующего эксплуатационного уровня, указанного в таблице 1. Осматривают образцы после прохождения определенного количества циклов для каждого эксплуатационного уровня.

При каждом осмотре проводят очистку образцов и абразивного материала с помощью чистого сжатого воздуха и подтягивают держатели, прежде чем их вставят в машину.

При обнаружении разрывов в процессе осмотра образцов на данном эксплуатационном уровне образцы оценивают как соответствующие предшествующему (более низкому) эксплуатационному уровню.

Если разрыв произошел на расстоянии 2 мм от края одного образца или образец порвался, этот образец удаляют и испытание повторяют. Если в повторном испытании хотя бы один образец был разрушен, фиксируют наименьшее значение для образцов, которые прошли испытание.

6.2 Прочность на порез

П р и м е ч а н и е — Настоящее испытание не применимо к перчаткам, изготовленным из очень твердых материалов, например кольчужных.

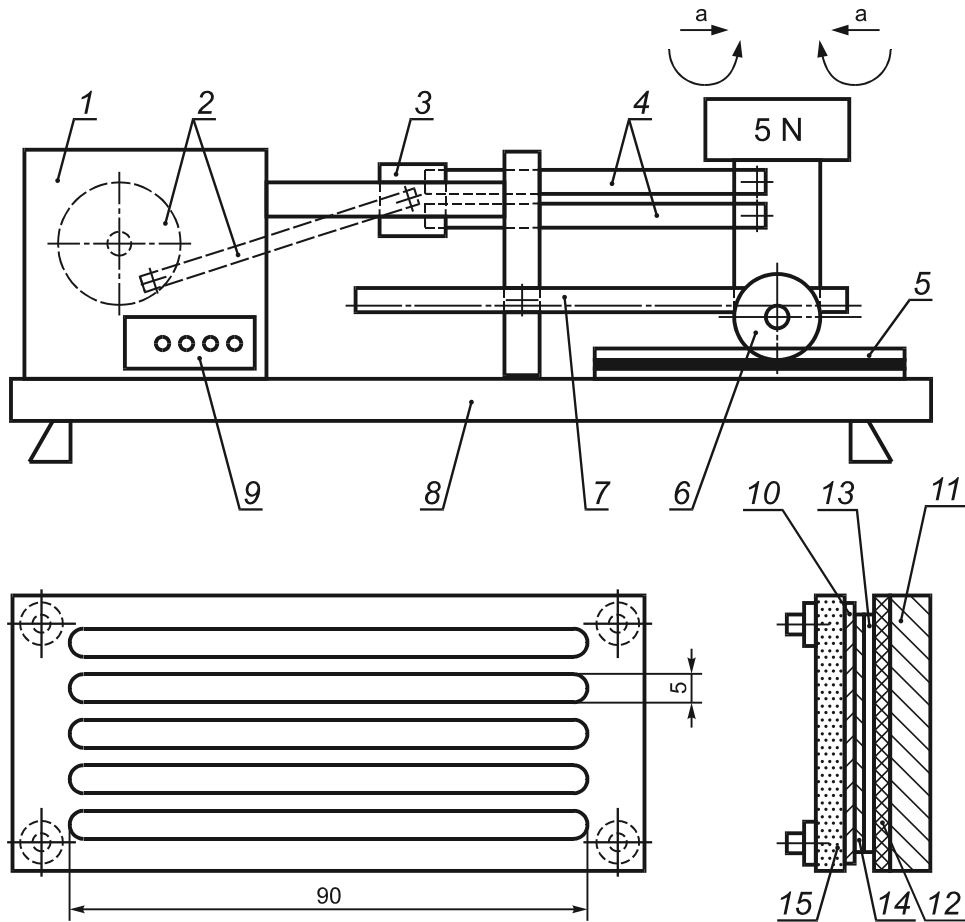
6.2.1 Принцип

Образцы надрезают вращающимся плавающим круглым лезвием, которое движется под определенной нагрузкой.

6.2.2 Оборудование

Оборудование состоит из (рисунки 1, 2, 3):

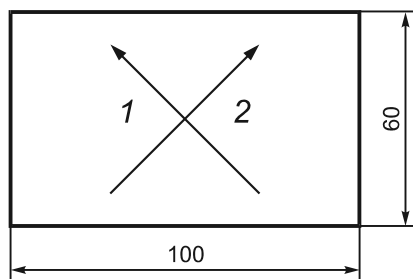
¹ Примером соответствующего самоклеющегося абразивного материала является OAKLEY Glass Quality Cabinet Paper Grade F2, Grit 100. Эта информация предоставлена СЕН/ТК 162 для удобства пользователей настоящего стандарта. Может быть использован иной абразивный материал, который обеспечивает подобные результаты.



1 — отсек двигателя и электронной аппаратуры распознавания; 2 — колесо и ведущий стержень; 3 — система трения; 4 — штанги; 5 — приспособление для испытательного образца; 6 — дисковый резак; 7 — зубчатая рейка; 8 — опорная пластина; 9 — счетчик; 10 — образец; 11 — изолированная опора; 12 — токопроводящая резина; 13 — алюминиевая фольга; 14 — фильтровальная бумага; 15 — верхняя часть

a — альтернативное движение лезвия

Рисунок 1 — Прибор для испытания прочности защитных перчаток на разрез



1 — по основе (продольное направление);
2 — по утку (поперечное направление)

Рисунок 2 — Контрольные размеры образца для испытания

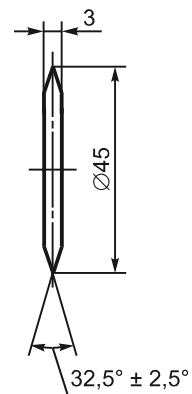


Рисунок 3 — Характеристики круглого лезвия для испытания

а) испытательного стенда, обеспечивающего горизонтальное движение вращающемуся плавающему круглому лезвию. Горизонтальный ход составляет 50 мм, при этом лезвие вращается в направлении, противоположном ходу стенда. Результирующая синусоидальная скорость лезвия составляет не более 10 см/с;

б) груза, приложенного к лезвию с силой $(5 \pm 0,05)$ Н;

с) круглого лезвия² диаметром $(45 \pm 0,5)$ мм, толщиной $(3 \pm 0,3)$ мм, имеет угол режущей части от 30° до 35° (рисунок 3). Лезвие изготавливают из вольфрамовой стали твердостью от 740 до 800 HV;

д) опоры из электропроводящей резины твердостью (80 ± 3) IHRD, на которой размещают образец для испытания;

е) зажимной рамы для образцов в соответствии с рисунком 1;

ф) автоматической системы обнаружения момента пореза;

г) счетчика циклов, отградуированного с точностью до десятых долей оборота.

6.2.3 Образец для испытания

Образец для испытания представляет собой полосу шириной (60 ± 6) мм и длиной (100 ± 10) мм, вырезанную из области ладони перчатки по диагонали. В случае если образец состоит из нескольких не связанных между собой слоев, испытание образца проводят на всех слоях вместе.

6.2.4 Контрольный образец

Размеры контрольного образца совпадают с размерами образца для испытания, вырезанного из парусины³ со свойствами, указанными в 6.2.5.

6.2.5 Парусина

Ткань, основа/уток — хлопчатобумажный штапель с необработанным краем.

Линейная масса основы/утка — 161 текс.

Крученая основа: двойная крученая нить s 280 т/м;

одиночная нить z 500 т/м.

Крученый уток — обладает теми же свойствами, что и основа.

Основа — 18 нитей на см.

Уток — 11 нитей на см.

Извив по основе — 29 %.

Извив по утку — 4 %.

Предел прочности на растяжение:

основа — 1400 Н;

уток — 1000 Н.

Поверхностная плотность — 540 г/м².

Толщина — 1,2 мм.

Контрольный образец вырезают по диагонали к нити основы. Дополнительная информация приведена в приложении А.

6.2.6 Проведение испытаний

На резиновую основу кладут алюминиевую фольгу толщиной 1 мм, покрытую листом фильтровальной бумаги плотностью (65 ± 5) г/м² и толщиной менее 0,1 мм.

Назначением этого листа является сокращение перемещения образцов во время испытания и предотвращение неожиданных порезов, возникающих из-за наличия стальных нитей в некоторых тканях или зазоров в структуре некоторых тонких тканей. Не растягивая, кладут контрольный образец поверх фольги в зажимную раму.

Зажимная рама расположена на столе. Опускают рычаг, удерживающий лезвие, на контрольный образец.

Перед испытанием заточку ножа проверяют следующим образом: при появлении надреза на контрольном образце записывают число циклов (С). При ожидаемом эксплуатационном уровне менее 3 число оборотов должно быть от 1 до 4, при ожидаемом эксплуатационном уровне, равном или выше 3, число оборотов должно быть от 1 до 2.

² Подходящим для данного испытания является лезвие OLFA RB диаметром 45 мм (изготовитель OLFA CORPORATION, Осака 537, Япония).

³ Такая парусина LEM 6 cotton если изготавливается фирмой Collamis, BP 3, F-59930 LA CHAPELLE D'ARMENTIERES.

Эта информация предоставлена СЕН/ТК 162 для удобства пользователей настоящего стандарта. Может быть использовано иное изделие, которое обеспечивает подобные результаты.

Если число циклов менее 1, остроту лезвия следует сократить за счет проведения порезов на трех слоях контрольной ткани или на другом материале, устойчивом к порезам.

Образец для испытания подвергают тому же испытанию, при этом также записывают число циклов (T). На каждом образце для испытания проводят пять измерений. Порядок каждого испытания:

- испытание на контрольном образце;
- испытание на образце для испытаний;
- испытание на контрольном образце.

Если результат оказывается промежуточным между эксплуатационными уровнями, повторяют испытание, используя новое лезвие. Записывают наименьший результат.

Для особо прочных материалов, если после проведения на контрольном образце первых последовательных испытаний число циклов более 3, лезвие меняют. Последовательность испытаний повторяют дважды, каждый раз с новым лезвием, и рассчитывают индекс i в соответствии с 6.2.7. Окончательное значение индекса I — это минимальное значение испытаний двух образцов.

Примечание — Альтернативный метод испытания особо прочных материалов приведен в ЕН ИСО 13997. Метод может быть использован при условии, что результаты испытаний сопоставимы с приведенным выше методом. В таблице 3 приведено соответствие между наибольшим эксплуатационным уровнем по вышеприведенному методу и результатами по ЕН ИСО 13997. Однако приведенные результаты еще требуют подтверждения.

Т а б л и ц а 3 — Сравнение эксплуатационных уровней по настоящему стандарту и ЕН ИСО 13997

Эксплуатационные уровни в соответствии с настоящим стандартом	Режущая нагрузка по ЕН ИСО 13997
4	≥ 13 Н
5	≥ 22 Н

6.2.7 Расчет результатов испытаний

Результаты испытаний представляют в виде таблицы 4.

Т а б л и ц а 4 — Расчет индекса

Последовательность	С Контрольный образец	T Образец для испытаний	С Контрольный образец	I Индекс
1	C_1	T_1	C_2	i_1
2	C_2	T_2	C_3	i_2
3	C_3	T_3	C_4	i_3
4	C_4	T_4	C_5	i_4
5	C_5	T_5	C_6	i_5

\bar{C}_n есть среднее значение циклов для контрольного образца до и после разреза образца для испытания T_n и рассчитывается следующим образом:

$$\bar{C}_n = \frac{C_n + C_{n+1}}{2}. \quad (1)$$

Для каждого образца для испытания рассчитывают окончательный индекс I :

$$I = \frac{1}{5} \sum_{n=1}^5 i_n, \quad (2)$$

где

$$i_n = \frac{\bar{C}_n + T_n}{C_n}. \quad (3)$$

Минимальное значение I равно 1, если T равно 0. I является безразмерной величиной.

В отчете приводят 10 значений индекса i_n . Эксплуатационный уровень определяют как наименьшее рассчитанное значение двух индексов.

6.3 Испытание на раздир

6.3.1 Принцип

Сопротивление раздиру определяют как усилие, необходимое для раздира прямоугольного образца для испытания, предварительно наполовину надрезанного по длине.

6.3.2 Оборудование

При испытании следует использовать только приборы для испытания на раздир, оснащенные малоинерционными системами измерения силы.

6.3.3 Образец для испытания

Размеры образца для испытания указаны на рисунке 4. Размер образца для испытания составляет (100 ± 10) мм · (50 ± 5) мм. В продольном направлении на расстоянии $(25 \pm 2,5)$ мм от края делают надрез длиной (50 ± 5) мм. Последний миллиметр надреза выполняют острым, не использовавшимся ранее лезвием перпендикулярно поверхности образца.

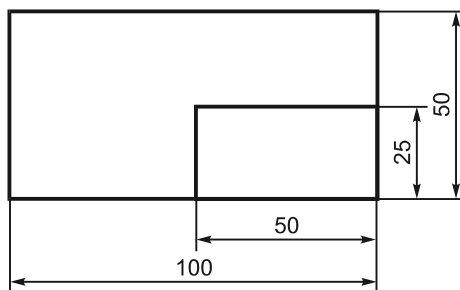


Рисунок 4 — Размеры образца для испытания

6.3.4 Заправка образца для испытания

20 мм каждой полоски, получившейся в результате предварительного надреза (рисунок 5), закрепляют в приборе для испытания на раздир с помощью зажимов с шагом 10 мм так, чтобы обеспечить направление раздира, параллельное продольной стороне образца для испытания.



Рисунок 5 — Образец, подготовленный для испытания

6.3.5 Метод испытания

6.3.5.1 Силу раздира фиксируют записывающим устройством X—Y при скорости, равной (100 ± 10) мм/мин. Образец при этом раздирается полностью. Следует отметить, что в некоторых случаях направление раздира может быть непараллельным продольной стороне образца.

6.3.5.2 Если образец для испытания полностью не разорвался при усилии свыше 75 Н, испытание можно остановить. Записывают максимальное достигнутое усилие.

6.3.5.3 Испытание одного вида перчаток проводят на образцах, вырезанных из четырех различных перчаток одной и той же партии. В случае если образец для испытания состоит из нескольких несвязанных слоев, испытание проводят на каждом слое отдельно, а окончательный результат определяют, исходя из наибольшей полученной величины.

6.3.5.4 Испытание проводят на двух образцах, вырезанных в направлении от манжеты к кончикам пальцев перчаток, и на двух образцах — в направлении поперек ладони (рисунок 6).

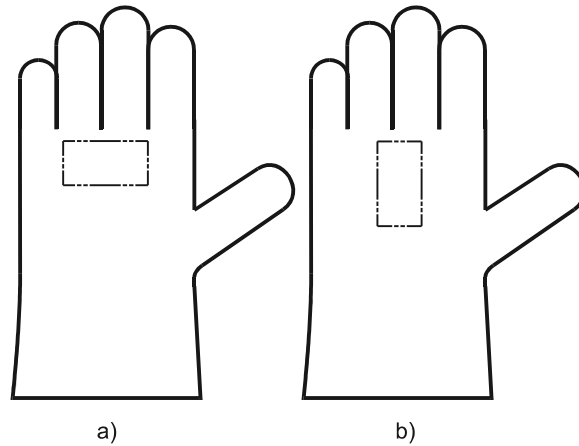


Рисунок 6 — Направление выреза образцов для испытания

6.3.5.5 Результатом каждого испытания на раздир считают максимальное зафиксированное значение, а окончательным результатом считают наименьшее из значений, полученных на четырех образцах.

6.4 Прочность на прокол

6.4.1 Принцип

Сопротивление проколу определяют как усилие, приложенное к стальной игле определенных размеров, необходимое для прокола образца для испытания, находящегося в удерживающем устройстве.

6.4.2 Оборудование

Оборудование для испытания на сопротивление проколу состоит из:

- малоинерционного прессовочного инструмента, оснащенного динамометром со шкалой от 0 до 500 Н;
- стальной иглы марки 60 HRC Rockwell, центрированной по оси инструмента, заточенной в соответствии с размерными требованиями, приведенными на рисунке 7;
- устройства для крепления образца для испытания, центрированного по оси инструмента (рисунок 8).

6.4.3 Образец для испытания

Вырезают круглый образец диаметром не менее 40 мм таким образом, чтобы швы, усилители или утолщения находились вне зоны зажима или перфорации. В случае если образец состоит из нескольких не связанных между собой слоев, испытание проводят на всех слоях одновременно.

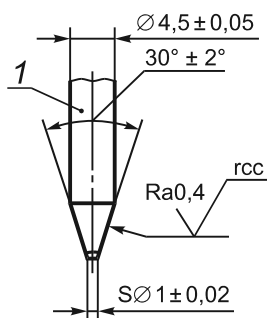


Рисунок 7 — Игла

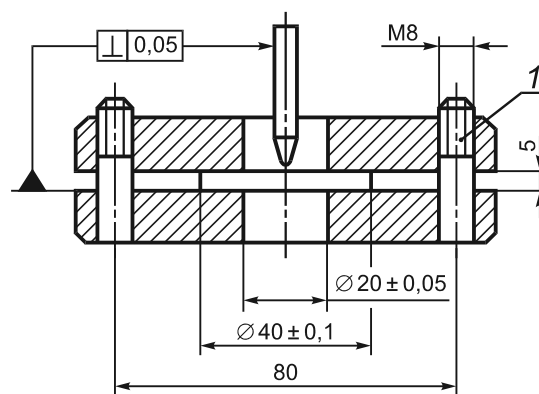


Рисунок 8 — Устройство для крепления образца

6.4.4 Метод испытания

- а) зажимают образец для испытания в центре удерживающего устройства лицевой стороной к игле;
- б) опускают иглу на образец для испытания со скоростью 100 мм/мин и поднимают вверх со смещением 50 мм от образца. Записывают наибольшее значение силы, даже если образец для испытания не прокололся;
- с) испытание проводят на четырех образцах, вырезанных из четырех различных перчаток одной партии;
- д) профиль и размеры иглы должны соответствовать рисунку 7 для каждого испытания. Для большинства материалов рекомендуют проверять иглу через каждые 500 испытаний, для материалов (твердых и абразивных), которые могут повредить иглу, проверять иглу следует чаще;
- е) результат записывают по наименьшей полученной величине.

7 Маркировка

7.1 Общее

Защитные перчатки маркируют в соответствии с ЕН 420, а также 7.2.

7.2 Пиктограммы

Механические свойства перчаток представлены в виде пиктограммы от механических рисков с указанием четырех эксплуатационных уровней.

Первое число соответствует сопротивлению истиранию, второе — сопротивлению порезу, третье — сопротивлению разрыву и четвертое — сопротивлению проколу (как показано в таблице 1).

Расположение пиктограммы и эксплуатационных уровней по отношению друг к другу — в соответствии с ЕН 420.

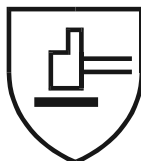


Рисунок 9 — Пиктограмма от механических рисков

8 Информация, предоставляемая производителем

Информация, предоставляемая производителем, — в соответствии с ЕН 420.

Приводят описания специальных испытаний, проводимых при различных условиях (5.5).

При необходимости указывают, что эксплуатационный уровень перчаток, состоящих из двух или более слоев, отражает эксплуатационный уровень последнего слоя перчатки.

Необходимо указать на то, что перчатки не используют, когда есть риск соприкосновения с движущимися частями оборудования.

**Приложение А
(обязательное)**

Дополнительные технические характеристики хлопчатобумажных тканей

А.1 Общие сведения

В таблице А.1 представлены дополнительные характеристики и технические параметры хлопчатобумажных тканей, из которых вырезают контрольные образцы, используемые при испытании прочности на порез (6.2).

Данные значения достигаются при применении методики и оборудования, известного во всем мире как KESF (Kawabata Evaluation System for Fabrics: Система оценки тканей Кавабата).

Степень полимеризации используемой хлопчатобумажной ткани — 2000 ± 50 .

А.2 KES F: Система оценки тканей Кавабата

А.2.1 Растяжение

(Цикл растяжения, максимальное воздействие при растяжении — 1000 гс/см)

LT: удлинение (характеризует эластичность)

WT: усилие растяжения, Дж/м

RT: способность к восстановлению, т. е. процент сжатия

А.2.2 Изгиб

(Множественный изгиб вертикально закрепленного образца)

B: стойкость к изгибу

2HB: величина отклонения при изгибе 1 см^{-1}

А.2.3 Сдвиг

(Множественная деформация прямоугольного образца в параллелограмм с углом до 8°)

G: Сопротивление сдвигу

2HG и 2HG5: величина отклонения при деформации $0,5^\circ$ и 5°

Т а б л и ц а А.1 — Схема идентификационных обозначений. Эталонный образец — хлопчатобумажная ткань

KESF		Численные параметры			Параметры испытаний		
Наименование показателя	Обозначение	Единицы измерения	Основа	Уток	Размер образца	Уровень воздействия	Скорость
Растяжение	LT WT RT	— Дж/м %	0,98—1,04 15—25 49—50	0,98—1,04 7—8 52—53	200 × 50 мм	Максимальное растяжение = = 1000,0 гс/см	0,02000 см/с
Изгиб	B 2HB	мкН · м мН	300—350 40—50	430—530 45—55	10 × 50 мм	Максимальное искривление = = $\pm 2,5 \text{ см}^{-1}$	0,5 $\text{см}^{-1}/\text{с}$
Сдвиг	G 2HG 2HG5	Н/м-степень Н/м Н/м	20—30 45—60 45—55	20—30 45—60 45—55	200 × 50 мм	Усилие = 1000 г Максимальный угол = $\pm 8,0$ градусов	0,478°
Сжатие	LC WC RC	— Дж/м ² %	0,43—0,49 0,21—0,25 32—35		2 см ²	Максимальное давление = = 5,00 кПа	0,00200 см/с
Поверхность	MIU MMD SMD	— — мкм	0,200—0,210 0,035—0,050 160—200	0,200—0,210 0,035—0,050 80—100	5 × 20 мм 5 × 20 мм	Усилие = 600 г, P = 50 гс/25 мм ² P = 10 гс/5 мм ²	1 мм/с
Толщина	To	мм	1,2—1,35		2 см ²	P = 0,05 кПа	0,00200 см/с
Вес	W	г/м ²	520—540				

А.2.4 Сжатие

(Цикл сжатия по толщине при максимальном воздействии 5,0 кПа)

LC: удлинение (характеризует эластичность)

ГОСТ Р ЕН 388—2009

WC: усилие сжатия, Дж/м

RC: способность к восстановлению, т. е. процент растяжения

A.2.5 Поверхность

(Характеристика поверхности с помощью датчиков 25 мм² (коэф. трения), шириной 5 мм (шероховатость))

MIU: среднее значение коэффициента трения

MMD: среднее отклонение коэффициента трения

SMD: среднее значение шероховатости поверхности, мкм

**Приложение В
(справочное)**

Погрешности измерений результатов испытаний

Для всех необходимых измерений, проводимых в соответствии с настоящим стандартом, проводится оценка соответствующего значения погрешности измерения. Это значение погрешности фиксируют в отчете о результатах испытания, чтобы заказчик мог реально оценить полученные данные.

Приложение ДА
(справочное)

**Сведения о соответствии ссылочных международных стандартов
ссылочным национальным стандартам Российской Федерации**

Т а б л и ц а ДА

Обозначение ссылочного международного и европейского регионального стандарта	Степень соответствия	Обозначение и наименование соответствующего национального стандарта
ЕН 420:2003	MOD	ГОСТ Р 12.4.246—2008 «Система стандартов безопасности труда. Средства индивидуальной защиты рук. Перчатки. Общие технические требования. Методы испытаний»
ЕН ИСО 12947-1	—	*
ЕН ИСО 13997	—	*
<p>* Соответствующий национальный стандарт отсутствует. До его утверждения рекомендуется использовать перевод на русский язык данного международного стандарта. Перевод данного международного стандарта находится в Федеральном информационном фонде технических регламентов и стандартов.</p> <p>П р и м е ч а н и е — В настоящей таблице использованы следующие условные обозначения степени соответствия стандартов:</p> <ul style="list-style-type: none"> - IDT — идентичные стандарты; - MOD — модифицированные стандарты. 		

УДК 685.45:006.354

ОКС 13.340.40

T58

ОКП 25 1400

Ключевые слова: защитные перчатки, порез, прокол, истирание, раздир, методы испытаний, образец для испытания, маркировка, информация

Редактор *А.Д. Чайка*
Технический редактор *Н.С. Гришанова*
Корректор *В.И. Каренцова*
Компьютерная верстка *В.И. Грищенко*

Сдано в набор 21.10.2010. Подписано в печать 10.11.2010. Формат 60x84¹/₈. Бумага офсетная. Гарнитура Ариал.
Печать офсетная. Усл. печ. л. 2,32. Уч.-изд. л. 1,40. Тираж 146 экз. Зак. 897.

ФГУП «СТАНДАРТИНФОРМ», 123995 Москва, Гранатный пер., 4.
www.gostinfo.ru info@gostinfo.ru
Набрано во ФГУП «СТАНДАРТИНФОРМ» на ПЭВМ
Отпечатано в филиале ФГУП «СТАНДАРТИНФОРМ» — тип. «Московский печатник», 105062 Москва, Лялин пер., 6