

---

ÓÄÄÄÄÄÜÍÍÄÄÄÍÖÑÒÄÍ  
ÏÏÒÄÓÍÈ×ÄÑÊÏÍÓÄÄÓÈÈÄÄÄÍÈÈÈ ÌÄÒÄÍÈÍÄÈÈ

---



ÍÄÖÈÍÍÄËÜÍÛÉ  
ÑÒÄÍÄÄÄÒ  
ÄÍÑÑÈÉÑÊÍÉ  
ÔÄÄÄÄÄÖÈÈ

ÄÏÑÒÄ ÌÝÊ  
60079-0—  
2007

---

ÄÇÄÛÄÏÏÄÑÍÛÄÑÄÄÛ

× à ñ ò ü 0

Í á î ð ó ä î â à í è å

Í á ù è å ò ð å á î â à í è ÿ

IEC 60079-0:2007 Ed. 5.0  
Explosive atmospheres —  
Part 0: Equipment — General requirements  
(MOD)

Èçääíèå î ô è ö è ä ü í í å

ÄÇ 4—2007/96



Москва  
Стандартинформ  
2008

### Ì Ñàáàèèíáèà

Óàèè è Ìðèíòèí Ù ñàáíààððèçàòèè à Ðíññèéñéíé Óàáàðàòèè óñàáíáèáí Ù Óàáàðàèúí Ù ì çàèííí ì ò 27 ààèàáðÿ 2002 á. <sup>1</sup> 184-ÓÇ «Ì òáðíè-áñéí ðàáóèèðíááíèè», à ìðàáèèà ìðèíáíáíèÿ íàòèííáèúí Ù ñàáíààððíá Ðíññèéñéíé Óàáàðàòèè — Á Í Ñ Ñ Ð 1.0—2004 «Ñàáíààððèçàòèè à Ðíññèéñéíé Óàáàðàòèè. Ííííáí Ù à ìíèíçáíèÿ»

#### Ñàáááíèÿ ì ñàáíààððà

1 Ì Í Á Á Ì Ò Í Á È Á Í Áàòíííííé íáèíííáð-áñéíé íàòèííáèúííé ìðàáíèçàòèèáé «Áð-ñàáíààðð» (Á Í Í «Áð-ñàáíààðð») íà ìíííáá ñíáñàáíííáí àóááíðè-ííáí ìáðááíáà ñàáíààððà, óèàçáíííáí à ìóíèòá 4

2 Á Í Á Ñ Á Í Óàðíè-áñéíé èííèòáòíí ì ñàáíààððèçàòèè ÒÈ 403 «Áçðúáíçà ù è ù áíííá è ðááíè-ííá ÿèàèòðííáíðáíáèá»

3 ÓÓÁÁÐÆÁÁ Í È ÁÁÁÁÁ Í Á ÁÁÈÑÒÁÈÁ Ìðèèççíí Óàáàðàèúííáí àááíòñàà ìí òáðíè-áñéííó ðàáóèèðíááíèè ì àòðíèíáèè ìò 27 ààèàáðÿ 2007 á. <sup>1</sup> 526-ñò

4 Íáñòíÿùèé ñàáíààðð ìíáèòèèèðíááí ìí ìòííðáíèè è ìáæáóíáðíáíííó ñàáíààððó Ì ÝÉ 60079-0:2007 «Áçðúáíííáííáí ñðááù. ÷áñòù 0. Íáíðááíááíèá. Íáùèà òðááíááíèÿ» (IEC 60079-0:2007 Ed. 5.0: «Explosive atmospheres — Part 0: Equipment — General requirements»). Ìðè ÿòíí áíííèíèòáèúí Ù à ìíèíçáíèÿ, ó-èòùááð ù èá ìíðááíííèè íàòèííáèúííé ÿéíííèèè Ðíññèéñéíé Óàáàðàòèè, áèèð-áíííá à óáèñò ñàáíààððà, áùááèáí ù èóðñèáíí

#### 5 ÁÁÁÁÁ Í Á Í Á Ð Á Ù Á

*Èí òíðí àòèÿ í á èçí áí áí èÿò è íáñòíÿùáí ó ñàáíààððó ì óáèèèóáòñÿ á óèàçàòáèá «Í àòèííáèúí Ù á ñàáíààððù», à òáèñò èçí áí áí èé è ìííðááí è — á áæáí áñÿ-íí èçáááááí Ùò èí òíðí àòèííí Ùò óèàçàòáèÿò «Í àòèííáèúí Ù á ñàáíààððù». Á ñèó-áá ìáðáñí ìòðà (çàí áí Ù) èèè ìòí áí Ù íáñòíÿùááí ñàáíààððà ñí ì òááòñòáóðùáá óáááí ì èáí èá óóááò ìí óáèèèí ááí í á áæáí áñÿ-íí èçáááááí ìí èí òíðí àòèííííí óèàçàòáèá «Í àòèííáèúí Ù á ñàáíààððù». Ñíí òááòñòáóðùááÿ èí òíðí àòèÿ, óáááí ì èáí èá è òáèñòù ðàçí áùááðòñÿ òáèæá á èí òíðí àòèííííé ñèñòáí á í áùááí ìí èúçí ááí èÿ — í à ì èòèèáèúí ìí ñáèòá Óàáàðàèúííáí àááí òñòáà ìí òáðíè-áñéíí ó ðàáóèèðíááíèè ì àòðíèíáèè à ñàòè Èí òáðí áò*

Ìáñòíÿùèé ñàáíààðð íá ì íæáò áùòù ìíèíííòùð èèè -áñòè-íí áíííðíèçááááí, òèðáæèðíááí è ðáñ-ìðíñòðáíáí á èá-áñòáá ì òèèèáèúííáí èçááíèÿ ááç ðáçðááíèÿ Óàáàðàèúííáí àááíòñàà ìí òáðíè-áñéííó ðàáóèèðíááíèè ì àòðíèíáèè

**Ñî ääðæàí èä**

1 Íá èä ñò ù ì ð è ì á í á í è ÿ . . . . . 1

2 Í ð ì à ò è á í ù á ñ ñ ù è è è . . . . . 2

3 Ò á ð ì è í ù è ì ð á á á è á í è ÿ . . . . . 5

4 È è ä ñ ñ è ò è è ä ò è ÿ ý è ä è ò ð í í á í ð ó á í á á í è ä ì ì ä ð ó ì ì à ì . . . . . 11

    4.1 Ý è ä è ò ð í í á í ð ó á í á á í è ä ä ð ó ì ì Ì . . . . . 11

    4.2 Ý è ä è ò ð í í á í ð ó á í á á í è ä ä ð ó ì ì Î . . . . . 12

    4.3 Ý è ä è ò ð í í á í ð ó á í á á í è ä ä ð ó ì ì Î Î Î . . . . . 12

    4.4 Ý è ä è ò ð í í á í ð ó á í á á í è ä ä è ÿ ì ð è ì á í á í è ÿ á è í í è ð á ò í í é ä ç ð ù á í ì ì ñ í í é ñ ð á á á . . . . . 12

5 Ò á ì ì ä ð á ò ó ð ä . . . . . 12

    5.1 Ä è è ÿ í è ä ì è ð ó æ à ð ù á é ñ ð á á ù . . . . . 12

    5.2 Ý è ñ í è ó à ò è í í á ÿ ò á ì ì ä ð á ò ó ð ä . . . . . 13

    5.3 Ì ä è ñ è ì à è ù í á ÿ ò á ì ì ä ð á ò ó ð ä ì ì ä ä ð ó ì ì ñ è . . . . . 13

6 Ò á á í á á í è ÿ è ý è ä è ò ð í í á í ð ó á í á á í è ð . . . . . 15

    6.1 Í á ù è ä ì ì è ì æ á í è ÿ . . . . . 15

    6.2 Ì ä ó á í è - ä ñ è ä ÿ ì ð ì ì ñ ò ù í á í è ì - è è ý è ä è ò ð í í á í ð ó á í á á í è ÿ . . . . . 16

    6.3 Ä ð á ì ÿ ì è ð ù ò è ÿ í á í è ì - è è . . . . . 16

    6.4 Á è ó æ à ð ù è ä ò í è è . . . . . 16

    6.5 È ð á í è á í è ä ì ð í è è ä è è . . . . . 16

    6.6 Ý è ä è ò ð í í á í ð ó á í á á í è ä , ä á í á ð è ð ó ð ù á ä ý è ä è ò ð í í á á í è ò í ù á è ó è ù ò ð ä ç á ó è í á ù á è ç è ó - á í è ÿ . . . . . 16

7 Í á ì à ò ä è è - ä ñ è è ä í á í è ì - è è è ì á ì à ò ä è è - ä ñ è è ä ì - ä ñ è è è í ù ò í á í è ì - ä è . . . . . 18

    7.1 Í á ù è ä ì ì è ì æ á í è ÿ . . . . . 18

    7.2 Ò á ì è ì ñ ò í è è ì ñ ò ù . . . . . 19

    7.3 Ñ á á ò í ñ ò í è è ì ñ ò ù . . . . . 19

    7.4 Ç ä ç ÿ ä ù ñ ò à ò è - ä ñ è í á í ý è ä è ò ð è - ä ñ ò á á ì á ì á ì à ò ä è è è - ä ñ è è ò í á í è ì - è ä ò è è è è ò ì - ä ñ ò ÿ ò . . . . . 19

    7.5 ð ä ç ù á í á ù á ì ò á ä ð ñ ò è ÿ . . . . . 21

8 Í á í è ì - è è , ä ù ì ì è í á í í ù á è ç ì à ò ä ð è ä è í á , ñ í ä ä ð æ à ù è ò è ä á è è ä ñ í è ä ä ù . . . . . 21

    8.1 Ñ í ñ ò á á ì à ò ä ð è ä è ä . . . . . 21

    8.2 ð ä ç ù á í á ù á ì ò á ä ð ñ ò è ÿ . . . . . 22

9 È ð á ì á æ í ù á ä ä ò à è è . . . . . 22

    9.1 Í á ù è ä ì ì è ì æ á í è ÿ . . . . . 22

    9.2 Ñ í á ò è è ä è ù í ù á è ð á ì á æ í ù á ä ä ò à è è . . . . . 22

    9.3 Í ò á ä ð ñ ò è ÿ ä è ÿ ñ í á ò è ä è ù í ù ò è ð á ì á æ í ù ò ä ä ò à è ä é . . . . . 23

10 Á è í è è ð í á è è . . . . . 24

11 Ì ð í ò í á í ù á è ç í è ÿ ò í ð ù . . . . . 24

12 Ì à ò ä ð è ä è ù , è ñ í í è ù ç ó á ì ù á á è ä - ä ñ ò á á ä ä ð ì à ò è è í á . . . . . 24

13 Ä ò - è ì ì ì í á í ò ù . . . . . 25

    13.1 Í á ù è ä ì ì è ì æ á í è ÿ . . . . . 25

    13.2 Ò ñ ò á í á è ä Ä ò - è ì ì ì í á í ò í á . . . . . 25

    13.3 Ò ñ ò á í á è ä Ä ò - è ì ì ì í á í ò í á á í ó ò ð è ý è ä è ò ð í í á í ð ó á í á á í è ÿ . . . . . 25

    13.4 Ò ñ ò á í á è ä Ä ò - è ì ì ì í á í ò í á ñ í á ð ó æ è ý è ä è ò ð í í á í ð ó á í á á í è ÿ . . . . . 25

14 Ä á í á í ù á ó ñ ò ð í è ñ ò á á è ñ í á ä è í è ò ä è ù í ù á è í í ò à è ò í ù á ç æ è ì ù . . . . . 25

    14.1 Í á ù è ä ñ á á á á í è ÿ . . . . . 25

    14.2 Ä á í á í ù á ó ñ ò ð í è ñ ò á á . . . . . 26

    14.3 Ä è ä ä ç ð ù á í ç à ù è ò ù . . . . . 26

    14.4 Í ò è è ó á - è è è ý è ä è ò ð è - ä ñ è è ä ç ä ç í ð ù . . . . . 26

15 Ñ í á ä è í è ò ä è ù í ù á è í í ò à è ò í ù á ç æ è ì ù ä è ÿ ç ä ç à ì è ÿ ð ù è ò è è è í ó è ä á ù ò ç à ù è ò í ù ò ì ð í á í á í è è í á . . . . . 26

    15.1 Ý è ä è ò ð í í á í ð ó á í á á í è ä , ð ð á á ó ð ù á ä ç ä ç à ì è á í è ÿ . . . . . 26

    15.2 Ý è ä è ò ð í í á í ð ó á í á á í è ä , í á ò ð á á ó ð ù á ä ç ä ç à ì è á í è ÿ . . . . . 26

    15.3 ð ä ç ì ä ð ñ í á ä è í è ò ä è ù í ù ò è í í ò à è ò í ù ò ç æ è ì í á . . . . . 26

15.4	Çàùèà ìò èíððíçèè . . . . .	27
15.5	Áaçířāńířñòù yéàèððè-āñèè ñřāāèíáíèé . . . . .	27
16	Āāíāù ā íáíēī÷èāð. . . . .	27
16.1	Í áùèā říēīæáíèý . . . . .	27
16.2	Ńřāāèðèèāòèý āāíāíā. . . . .	27
16.3	Èāāāèüí ũā āāíāù . . . . .	27
16.4	Çāāèóèè . . . . .	28
16.5	Ōāì řāðāòðā ā řēíříāèā ðaçāāèè è ā ìāñā āāíāā èāāāèý . . . . .	28
16.6	Ýéāèððíñāðè-āñèèā çāðýāù íā íáíēī÷èāð èāāāèý . . . . .	28
17	Āíříēíèðāèüí ũā ððāáíāāíèý é āðāùāp ùèìñý yéāèððè-āñèè ì àøèíāì . . . . .	29
17.1	Āāíèèèýòíð è āāíèèèýòèíííúé èíæóð . . . . .	29
17.2	Āāíèèèýòèíííúā ìðāāðñòèý äèý íāðóæí ũð āāíèèèýòíðíā . . . . .	29
17.3	Èíříñððóèèè è ìířòāè āāíèèèýòèíííúð ñèñāì . . . . .	29
17.4	Çaçíð ũèý āāíèèèýòèíííúð ñèñāì . . . . .	29
17.5	Ì àðāèèèü äèý íāðóæí ũð āāíèèèýòíðíā è èíæóðíā. . . . .	29
17.6	Āùðāāíèèāp ùèā íóèāā ũā çàùèèí ũā říðíāíāíèèè . . . . .	29
18	Āíříēíèðāèüí ũā ððāáíāāíèý é èí ì ìòāèèíííúì āířāðāðāì . . . . .	30
18.1	Āíðp÷èè äèýéāèððèè . . . . .	30
18.2	ðaçúāāèíèðāèè . . . . .	30
18.3	Í āāñíā÷āíèā çāíèðāíèý yéāèððířāíðóāíāāíèý āðóíří Ì . . . . .	30
18.4	Èðùøèè è āāāðè . . . . .	30
19	Āíříēíèðāèüí ũā ððāáíāāíèý é řðāāíððāíèðāèèý ì . . . . .	30
20	Āíříēíèðāèüí ũā ððāáíāāíèý é ñřāāèíèèèèèè . . . . .	31
20.1	Áèíèèðíāèā . . . . .	31
20.2	Āèèèè říā íāíðýæāíèāì . . . . .	31
21	Āíříēíèðāèüí ũā ððāáíāāíèý é řñāāèèèèèèèè ì ìðèāíðāì . . . . .	31
21.1	Í áùèā říēīæáíèý . . . . .	31
21.2	Èðùøèè ñāāèèèèèèèèā āðóíří II è III ñ óðíāíāì açðúāíçàùèèù yéāèððířāíðóāíāāíèý Gb èèè Db . . . . .	32
21.3	Èðùøèè ñāāèèèèèèèèā āðóíří II è III ñ óðíāíāì açðúāíçàùèèù yéāèððířāíðóāíāāíèý Gc èèè Dc . . . . .	32
21.4	Ńřāāèèèèèèèè èā ì ří . . . . .	32
22	Āíříēíèðāèüí ũā ððāáíāāíèý é āíēíāíúì è ðó÷íúì ñāāèèèèèèèèè . . . . .	32
22.1	Ńāāèèèèèèèèèè āðóíří Ì . . . . .	32
22.2	Ńāāèèèèèèèèèè āðóíří II è III . . . . .	33
23	Ýéāèððířāíðóāíāāíèā, ñřāāðæāùāā yéā ì áíòù è āāðāðāè . . . . .	33
23.1	Í áùèā ððāáíāāíèý . . . . .	33
23.2	Āāðāðāè . . . . .	33
23.3	Òèí ũ yéā ì áíòíā . . . . .	33
23.4	Ýéā ì áíòù ā āāðāðāā . . . . .	34
23.5	Èñííèüçíāāíèā āāðāðāè . . . . .	34
23.6	Āçàè ì řçāíāíýā ì řñòù . . . . .	34
23.7	Çāðýāèā řāðāè÷í ũð āāðāðāè . . . . .	34
23.8	Óā÷èā . . . . .	34
23.9	Ī řāèèp÷āíèā . . . . .	34
23.10	ðāñííēíæāíèā . . . . .	34
23.11	Çā ì áíā yéā ì áíòíā èèè āāðāðāè . . . . .	35
23.12	Çā ì áíýā ì úé říðāðèèāíúé āāðāðāèíúé èñòí÷íèè řèðāíèý . . . . .	35
24	Āíèó ì áíòāèèý . . . . .	35
25	Ńíříðāāðñòèèā říðíòíðèíā èèè íāðaçòā āíèó ì áíòāèèè . . . . .	35
26	Òèííā ũā èñí ũðāíèý . . . . .	35
26.1	Í áùèā říēīæáíèý . . . . .	35
26.2	Óñèíāèý èñí ũðāíèè . . . . .	35

26.3	Ĕñĭ ũòàíèŷ áĭ áçðŭáĭĭĭāñĭ ũó ĕñĭ ũòàòàèŭĭ ũó ñĭ āñŷó . . . . .	35
26.4	Ĕñĭ ũòàíèà íáíèĭ÷àè. . . . .	35
26.5	Òáĭèĭáŭá ĕñĭ ũòàíèŷ . . . . .	39
26.6	Ĕñĭ ũòàíèà ĭđĭđĭáĭ ũó ĕçĭèŷóĭđĭá ĕđóŷŷùè ĭ ĭĭáíóĭĭ . . . . .	41
26.7	Íáĭ áòàèèè÷āñèèá íáíèĭ÷èè èèè íáĭ áòàèèè÷āñèèá ÷āñòè èĭ ũó íáíèĭ÷àè. . . . .	42
26.8	Òáĭèĭñòíèéĭñòŭ . . . . .	42
26.9	Ōĭèĭāĭñòíèéĭñòŭ. . . . .	42
26.10	Ñāáđĭñòíèéĭñòŭ . . . . .	42
26.11	Ñòíèéĭñòŭ ŷéáèòđĭíáĭđóáĭāáíèŷ āđóĭĭ ũ ĩ è áĭçāāèñòàèþ òè ĭ è÷āñèèò āāáíóĭā . . . . .	43
26.12	ĭđĭāāđèà òāèĭñòíèéĭñòè çāçāĭ èáíèŷ. . . . .	43
26.13	Ĕñĭ ũòàíèà ĭĭ ĭĭđāāāèáíèþ ŷéáèòđè÷āñèĭāĭ ñĭĭđĭòèāèáíèŷ ĭĭāāđóĭĭñòè ÷āñòáè íáíèĭ÷àè ĕç ĭáĭ áòàèèè÷āñèèò ĭáòáđèàèĭā . . . . .	44
26.14	Ĕñĭ ũòàíèà íá íāñĭĭñĭáĭĭñòŭ íāèāĭèèāòŭ ĭĭāñĭ ũé çāđŷā ñòàòè÷āñèĭāĭ ŷéáèòđè÷āñòāà . . . . .	44
26.15	Ĕçĭ áđáíèà áĭèĭñòè. . . . .	47
27	Ĕĭĭòđĭèŭĭ ŭá ĕñĭ ũòàíèŷ è ĭđĭāāđèè . . . . .	47
28	Íòāāòñòāáĭĭĭñòŭ ĕçāĭòĭāèòāèŷ . . . . .	47
28.1	Ñĭĭòāāòñòāèá áĭèóĭáíòàòèè . . . . .	47
28.2	Ñāđòè òèèàò. . . . .	47
28.3	Íòāāòñòāáĭĭĭñòŭ çā ĭáđèèđĭāèó . . . . .	48
29	ĭáđèèđĭāèà. . . . .	48
29.1	Đāñĭĭèĭæáíèà ĭáđèèđĭāèè . . . . .	48
29.2	Íáùèà ĭĭèĭæáíèŷ . . . . .	48
29.3	Āó-ĭáđèèđĭāèà àèŷ áçðŭáĭĭĭāñĭ ũó āàçĭáŭó ñđāā. . . . .	48
29.4	Āó-ĭáđèèđĭāèà àèŷ áçðŭáĭĭĭāñĭ ũó ĭ ũèāáŭó ñđāā . . . . .	50
29.5	Ĕĭĭáèĭáòèè àèāĭā áçðŭáĭçāùèòŭ . . . . .	52
29.6	Ĕñĭĭèŷçĭāáíèà íāñèĭèŷèèò àèāĭā áçðŭáĭçāùèòŭ . . . . .	52
29.7	Ōđĭāáĭŭ áçðŭáĭçāùèòŭ ŷéáèòđĭíáĭđóáĭāáíèŷ Ga, íāāñĭā÷èāāā ĭ ũé ĕñĭĭèŷçĭāáíèà ĭ āáóđ ĭáçāāèñè ĭ ũó óđĭāĭáè áçðŭáĭçāùèòŭ Gb. . . . .	52
29.8	Āó-èĭĭĭĭáíòŭ . . . . .	52
29.9	ĭáèĭāāááđèòĭŭá ŷéáèòđĭíáĭđóáĭāáíèà è Āó-èĭĭĭĭáíòŭ . . . . .	52
29.10	ĭñĭáĭ ĭáèĭāāááđèòĭŭá ŷéáèòđĭíáĭđóáĭāáíèà è Āó-èĭĭĭĭáíòŭ. . . . .	53
29.11	ĭđāáóĭđāāèòàèŷŭá ĭāāĭèñè . . . . .	53
29.12	Àèŷòáđĭàòèáĭŷ ĭáđèèđĭāèà óđĭāĭáè áçðŭáĭçāùèòŭ ŷéáèòđĭíáĭđóáĭāáíèŷ . . . . .	53
29.13	Ÿèáĭáíòŭ è áàòáđàè . . . . .	54
29.14	ĭđèĭáđŭ ĭáđèèđĭāèè. . . . .	54
30	Đóèĭāĭāñòāā ĭĭ ŷèñĭèóàòàòèè. . . . .	57
30.1	Íáùèà ĭĭèĭæáíèŷ . . . . .	57
30.2	Ÿèáĭáíòŭ è áàòáđàè. . . . .	57
ĭđèèĭæáíèà A	(ĭáŷçàòàèŷĭá) Āó-èāāāèŷŭá āāĭāŭ . . . . .	58
ĭđèèĭæáíèà Ā	(ĭáŷçàòàèŷĭá) Ōđāáĭāáíèŷ è Āó-èĭĭĭĭáíòàĭ . . . . .	63
ĭđèèĭæáíèà Ñ	(ñĭđāāĭ÷ĭĭá) ĭđèĭáđ òñòáĭāèè àèŷ ĕñĭ ũòàíèé ĭá òāāđĭñòíèéĭñòŭ. . . . .	65
ĭđèèĭæáíèà D	(ñĭđāāĭ÷ĭĭá) Àèŷòáđĭàòèáĭŷ è ĭáòĭā ĭòáĭèè đèñèà, ĭòāāòŭāàþ ŷāĭ ĭđèĭŷòŭá ā ĭāñòĭŷŭáĭ ñòáĭāāđòā óđĭāĭé áçðŭáĭçāùèòŭ àèŷ Āó-ĭáĭđóáĭāáíèŷ. . . . .	66
ĭđèèĭæáíèà E	(ñĭđāāĭ÷ĭĭá) Āāèāòàèè, ĭĭèó÷āþ ŷèá ĭèòáíèà ĭò ĭđāĭáđāçĭāàòàèé. . . . .	69
ĭđèèĭæáíèà F	(ñĭđāāĭ÷ĭĭá) Ñāāāáíèŷ ĭ ñĭĭòāāòñòāèè ññŷèĭ÷ĭŷŭó ĭāæáóĭáđĭāĭŭó ñòáĭāāđòĭā ĭāæāĭñòāāđñòāáĭŷŭó ñòáĭāāđòāĭ è ĭáòèĭāèŷŷŭó ĭ ñòáĭāāđòāĭ Đĭññèèñèĭé Ōāāāđàòèè, ĕñĭĭèŷçĭāáĭŷŭó ĭ ā ĭāñòĭŷŭáĭ ñòáĭāāđòā ā èā÷āñòāā ĭđĭāòèáĭŭó ññŷèĭé. . . . .	70
Áèáèèĭáđàòèŷ	. . . . .	73

Áãããáíèà

Í ãñòíÿùéé ñòáíããðò ÿäëÿàðñÿ ì íãèðèèèðíããííúì ì ìíííøáíèð è ìÿòííó èçãáíèð ì áããóíã-ðíãííãí ñòáíããðòà Ì ÝÉ 60079-0:2007, áëèð-áííííãí à ì áããóíãðíãíóð ñèñòáíó ñãðòèðèèããèè Ì ÝÉ Áð è áãðííãèñèóð ñèñòáíó ñãðòèðèèããèè ìã ìííííãã Áèðãèèèããú ÁÓÁÓ 94/9 ÁÑ; áãí òðãáííãíèÿ ì íéíííòùð ìòãã-àðò ì íòðãáíííòÿ ì ÿéíííí èèè ñòðáíú è ì áããóíãðíãíú ì íãÿçàòãèùíòãã ì Ðííñèéñéíé Óãããðãèèè.

Í ãñòíÿùéé ñòáíããðò ðãçðããíòáí à íããñíã-áíèã Óãããðãèùííã çãéííã ìò 21.07.97 <sup>1</sup> 116-ÓÇ « Ì ìòííúøéáííé áãçííãñííòè ìíãñíúò ìòíèçãííãñòããííúò íãúãèòíã ».

Í ãñòíÿùéé ñòáíããðò ÿäëÿàðñÿ íãíèì èç éíííèãèñã ñòáíããðòíã ìã àçðúáíçãùèòò éííèðãòíúò àèãíã äëÿ ÿéãèððííãíðóãííãíèÿ, ìðè ì áíÿã ìãí àí àçðúáíííãñíúò ñòãããð.

Ñòáíããðò ìðããíãçíã-áí äëÿ èñííèùçííãíèÿ à òãéÿò ìòðíãðèáííãí íããñíã-áíèÿ ìãÿçàòãèùííãí è áíãðíãíèùííãí ìíãðããðããíèÿ ñííòããòñòãéÿ è èñííúòáíèè.

Áúííéíãíèã òñòáííãèáííúò ìãñòíÿùéé ñòáíããðòíí òðããííãíèèé à ìãñòã ñòðãáííãíèÿ ì è ñòáíããð-òíã ìã àçðúáíçãùèòò éííèðãòíúò àèãíã íããñíã-èãããð áãçííãñííòù ìðè ì áíãíèÿ ÿéãèððííãíðóãííãíèÿ ìã ìíãñíúò ìòíèçãííãñòããííúò íãúãèòãð à òáíèùííé, áãçííãíé, íãðòÿííé, íãðòáííãðãããòúãàð ùãé è ãðòãèò ìòðãñéÿò ìòííúøéáíííòè.

Ì ñòãáííãíèð ñ-ãòããðòù ì èçãáíèã ì áããóíãðíãííãí ñòáíããðòà Ì ÝÉ 60079-0:2004 è, ñííòããð-ñòãáííí, íãèííãèùíú ì ñòáíããðòí ðííñèéñéíé Óãããðãèèè ÁÍ ÑÓ Ð 52350.0—2005 à òãèñò ìãñòíÿùããí ñòáíããðòà áíãñáíú ñèããòð ùèã èçííãíèÿ:

- áíããèèáíú òðãáííãíèÿ è ÿéãèððííãíðóãííãíèð äëÿ ìðè ì áíãíèÿ àí àçðúáíííãñíúò ì ùèããúò ñòãããð;
- ìãðèèðíãèã ãðóííú II ìíãðãçããèáíã ìã ìíããðóííú IIA, IIB èèè IIC, ìíñèíèùèò ì ííèãã òðãáííãíèÿ è íãíèí-èã ì ìðèããããíú à ñííòããòñòãèã ñèííèðãòíé ìíããðóííé;
- ìíðãããèáíú ìíããðóííú äëÿ ì ùèããúò ñòãã IIIA, IIIB èèè IIIC;
- áíããèèáíú çíã-áíèÿ áúòíãíúò ìãðãíãðíã èñòí-íèèíã òéùòðãçãóéíãúò è ÿéãèððííãíèòíúò èçèò-áíèè;
- áíããèèáíú òðãáííãíèÿ è ÿéãèððííòãèèãã;
- áããããíú òãðíèíú, ìíðãããèáíèÿ, òðãáííãíèÿ è ìãðèèðíãèã òðííãíèé àçðúáíçãùèòò ÿéãèððííãí-ðóãííãíèÿ.

Á ìãñòíÿùéé ñòáíããðò áëèð-áíú òãèãã áíííèèòãèùíúã ì ìíííøáíèð è ìÿòííó èçãáíèð ì áããóíã-íãðíãííãí ñòáíããðòà Ì ÝÉ 60079-0:2007 ìíèíèãíèÿ (òðãçú), ìòðããàð ùèã ìíòðãáíííòè ìãèííãèùííé ÿéíííí èèè ñòðáíú, áúããèáíúã èóðñèáíí, à èíãííí:

- à ìóíèòãò 3.18.1—3.18.8 òòí-íãíú ìíðãããèáíèÿ ðãçèè-íúò òðííãíèé àçðúáíçãùèòò ÿéãèððííãí-ðóãííãíèÿ;
- à ðãçããè 4 áëèð-áíí ìðè ìã-áíèã, ìðããñòããèÿ ùãã ÷èñéíãóð òãðãèòãðèñòèéò ìãòáíã (ðóãíè-ííãí áãç), áúããèÿ ùããíñÿ à ìíãçãííúò áúðãáííèòò òáíèùííúò ÷ãðò;
- áíããèèáíú ìðè ìã-áíèÿ, ðãñèèðÿ ùèã òðãáííãíèÿ è èðãíããíú ì ÿéãíãíòáí ÿéãèððííãíðóãí-ãíèÿ ãðóííú I (ìíãðãçããè 9.2) è ñííãèíèòãèùíú ì èííòãèòíú ì çãèèã ìã (ìíãðãçããè 14.1), è ìðããóíðã-ãèòãèùíú ì íããíèñÿ ìðè ìòñòòñòãèè áéííèèðíãèè (ðãçããè 10), à òãèãã è çãçíðã ì áããóíãðãùãàð ùèèñÿ è íãííããèèú ì è ÿéãíãíòáí è äëÿ íãðóãíúò ááíòèèÿòíðíã áðãùãàð ùèòñÿ ÿéãèððè-ãñèèò ìãèíí (ìíã-ðãçããè 17.4);
- à ìíãðãçããèã 23.1 òéãçãíí, ÷òí òðãáííãíèÿ è àèéò ì óéÿòíðã ì àèéò ì óéÿòíðíú ì áãòãðãÿ ì èçèí-ããíú à ðãçããèã 20 Á Í Ñ Ñ Ð 51330.0—99;
- à ìíãðãçããèã 29.2, ìãðã-èñèáíèã á) òéãçãíí, ÷òí çíãè «O» à ìãðèèðíãèã ñèããóãò çã Áò-ìãðèè-ðíãèíé, à ìã çã ìííãðíí ñãðòèðèèããòã;
- à ìíãðãçããèã 29.8, ìãðã-èñèáíèã ã) òéãçãíí, ÷òí çíãè «U» à ìãðèèðíãèã ñèããóãò çã Áò-ìãðèè-ðíãèíé Áò-éííííãíòã, à ìã çã ìííãðíí ñãðòèðèèããòã.

Á Ç Ð Û Á Í Í Í À Ñ Í Û Á Ñ Ð Á Á Û

x à ñ ò ù 0

Í á í ð ó á í á á í è á . Í á ú è á ð ó á á í á á í è ý

Explosive atmospheres. Part 0. Equipment. General requirements

Ä à ò à á á á á á í è ý — 2009—01—01

1 Í á è à ñ ò ù ì ð è ì á í á í è ý

Í á ñ ò ì ý ù è è ñ ò á í á á ð ò ñ ò á í á á è è á á á ð í á ú è á ð ó á á í á á í è ý ì í è í ñ ð ó è ð í á á í è ý , è ñ í ù ò à í è þ è ì á ð è è - ð í á è á í á í ð ó á í á á í è ý ( á à è á á — ý è á è ð ð í á í ð ó á í á á í è á ) è Á ð - è í ì í í á í ò í á , ì ð á á í á ç á í á - á í í ù ò á è ý è ñ í í è ù ç í á á í è ý á í á ç ð Û á í í á ñ í Û Ò ñ ð á á á ð .

Á ñ è è í á ò è á ç á í í è í í á á í á í í è ç ñ ò á í á á ð ò í á í á ç ð Û á í ç á ú è è ò è í í è ð á ð í Û ò á è á í á , á ì í í è í ý þ ù è ð í á ñ ò ì ý ù è è ñ ò á í á á ð ò , ý è á è ð ð í á í ð ó á í á á í è á , ñ í ì ð á á ò ñ ò á ó þ ù á á í á ñ ò ì ý ù á í ó ñ ò á í á á ð ò , ì ð á á í á ç á í á - á í í á è ý ì ð è ì á í á í è ý á í á ç ð Û á í í á ñ í Û Ò ñ ð á á á ð ì ð è í ð ì á è ù í Û ò à ò ì ñ ð ó á ð í Û ò ñ è í á è ý ò :

- ò á ì í á ð á ò ó ð á ì ò ì è í ó ñ 20 °C á í í è þ ñ 60 °C;
- á á á è á í è è ì ò 80 é ĩ á (0,8 á á ð ) á í 110 é ĩ á (1,1 á á ð );
- ñ í á á ð æ á í è è è ñ è í ð í á á á í á ç á ó ó á ì ð è á è è ç è ð á è ù í í 21 % ì í í á ú á í ó .

Ì ð è ì á í á í è á ý è á è ð ð í á í ð ó á í á á í è ý á á ð ó á è ð ò ì ñ ð ó á ð í Û ò ñ è í á è ý ò ð ó á á ó á ð ñ í á ò è á è ù í í á í ð á ñ - ñ í ì ð á í è ý è á ì í í è í è ð á è ù í í è í ó á í è è .

Ì ð è ì á - á í è ý

1 Ó í ò ý , è á è ò è á ç á í í á ú ø á , ì ð è í ð ì á è ù í Û ò à ò ì ñ ð ó á ð í Û ò ñ è í á è ý ò ò á ì í á ð á ò ó ð á ì ð è í ý ò á á è á í á ç í á í á ì ò ì è í ó ñ 20 °C á í í è þ ñ 60 °C , í ð ì á è ù í í è ò á ì í á ð á ò ó ð í è í è ð ó æ þ ù á è ñ ð á á ù á è ý ý è á è ð ð í á í ð ó á í á á í è ý , ð á ñ ñ í ì ð ó á í - í í á í á í á ñ ò ì ý ù á í ñ ò á í á á ð ó á , ý á è ý á ð ñ ý ò á ì í á ð á ò ó ð á ì ò ì è í ó ñ 20 °C á í í è þ ñ 40 °C , á ñ è è ç á í ò í á è ò á è ù í á í ò è á ç á ç è í í á . Ñ í . ò à è æ á 5.1.1 .

2 Í ð è è í ñ ð ó è ð í á á í è è ý è á è ð ð í á í ð ó á í á á í è ý , ì ð á á í á ç á í á - á í í í á í á è ý ý è ñ í è ó á ð á è è è á í á ç ð Û á í í á ñ í Û Ò ñ ð á - á á ò á ò ñ è í á è ý ò , ì ð è è - á þ ù è ð ñ ý ì ò è á ç á í í Û ò á ú ø á , í á ñ ò ì ý ù è è ñ ò á í á á ð ò í í æ á ò á ú ò ù è ñ í í è ù ç í á á í è á è ð ó è í á í á ñ ò á í . Í á í á è í ð á è í í á í á ð á ð ñ ý ì ð í á á á á í è á á ì í í è í è ð á è ù í Û ò è ñ í ù ò à í è è , ñ á ý ç á í í Û ò í á í ñ ð á á ñ ð á á í í ñ ð á á í í è á á á á á á ú ì è ò ñ è í á è ý ì è ì ð è í á í è ý . Ý ò ì ñ ñ í á á í í á á æ á í í ð è è ñ í í è ù ç í á á í è è á è í á á ç ð Û á í ç á ú è è ò « á ç ð Û á í á í ð í ð í è ó á á í á ý í á í è í - è á « d » ( Á Í Ñ Ò Ð 52350.1 ) è « è ñ è ð í á á ç í í á ñ í á ý ò á í ù « i » ( Á Í Ñ Ò Ð 52350.11 è è è ì Ý Ë 61241-11 [1] ) .

3 Ó ð á á í á á í è ý í á ñ ò ì ý ù á á í ñ ò á í á á ð ó á ò ñ ò á í í á è á í ù ì ð á ç ó è ù ò á ò à ì í ó á í è è í í á ñ í ñ ò è á ì ñ í è á í á í á í è ý , ì ð í - á á á á í í è í á ý è á è ð ð í á í ð ó á í á á í è è . Á ù è è è ñ í í è ù ç í á á í ù ò à è è á è ñ ò í - í è è è á ñ í ñ í è á í á í á í è ý , ç á á è ñ ý ù è á ì ò á è á á ý è á è ð ð í á í ð ó á í á á í è ý , è á è í á á ð á ò á í í á á ð ó í ñ ò è , ò ð è è ò è í í í á è ñ è ð ù , ò á ð í è - á ñ è è á ð á á è è è , ý è á è ð è - á ñ è í á è ñ è ð á í è á è ð á ç ð ý á ñ ò à è - á ñ è í á í ý è á è ð è - á ñ ò á á ì ð è í ð ì á è ù í Û ò ý è ñ í è ó á ð á è è í í í Û ò ò ñ è í á è ý ò .

4 È ç á á ñ ò í í , ò ð í ñ ð á ç á è ò è á ò á ó í í è í á è è ñ ò á í í á è ð ñ ý á í ç í í æ í ù ì ð á á í ð á ð á ò è ò ù á ñ í ñ í è á í á í á í è á á ç ð Û á í - í í á ñ í Û Ò ñ ð á á í ó ó á ì ð è ì á í á í è ý í á ò í è ù è í ð ó á á í á í è è è í í í è á è ñ á ñ ò á í á á ð ò í á Á Í Ñ Ò Ð 52350 ( ì Ý Ë 60079 ) , í í è ð ó á á í á á í è è , è í ò í ð ó á á ú á í í è í ñ ò ù þ í á í í ð á á á è á í ù . Á ñ è è ç á í ò í á è ò á è ù æ á è á á ð ð è ð è ð ð ð ð ð è ð è á ç ð ð á í ð è è , í í ì í æ á ò - á ñ ò è - í í è ñ í í è ù ç í á á ò ù í á ñ ò ì ý ù è è ñ ò á í á á ð ò , á ò à è æ á ñ ò á í á á ð ò ù è í í í è á è ñ á Á Í Ñ Ò Ð 52350 í á á ç ð Û á í ç á ú è - ò ò è í í è ð á ð í Û ò á è á í á . Á ð á ð í è - á ñ è í è á í è ó í á í ð á ò è è è ç á í ò í á è ò á è ù á í í è æ á í ó è á ç á ò ù , è á è á ú è è è ñ í í è ù ç í á á í ù ñ ò á í á á ð - ò ù è í í í è á è ñ á Á Í Ñ Ò Ð 52350 , á ò à è æ á í í á ð í á í í í è ñ á ò ù á ì í í è í è ò á è ù í ù á í á ò í á ú è è ñ ð á á ñ ò á á í á á ñ í á - á í è ý á ç ð Û á í ç á ú è ù á í í ñ ò è ý è á è ð ð í á í ð ó á í á á í è ý . Á ý ò ì ñ è ó - á á á è ý í á í ç í á - á í è ý í á ò í á á á ç ð Û á í ç á ú è è ò , è í ò í ð ó è ì í æ á ò á ú ò ò ñ ò á í á è á í á ç è í á è ù í ù è ñ ò á í á á ð á ò à è ì ( í á í ð è í á ð , Á Í Ñ Ò 22782.3 ) , í í è í ò í ð ó è á ñ ò á í á á ð á ò è í í - í è á è ñ á Á Í Ñ Ò Ð 52350 á ú á í í è í ñ ò ù þ í á í í è ñ á í , è ñ í í è ù ç ó þ ò ç í á è « s » .

5 Á ñ è è á ç ð Û á í í á ñ í Û á á á ç í á á ý è á í ð þ - á ý í ù è á á ý ñ ð á á ù ì ð è ñ ò ñ ð á ó þ ò è è è ì í á á ò ì ð è ñ ò ñ ð á í á á ò ù í á í í á ð á - í á í í í , í á í á ò í á è í í ó - è ò ù á á ò ù ý ò ì è ð è í è í á è ò ù á ì í í è í è ð á è ù í ù á í á ð ù ç á ú è è ò .

È ç á á í è á í ò è è è á è ù í í á

Í ð è ì á ÷ à í è á — Í à ñ ò ì ý ù è è ñ ò à í à à ð ò ó ñ ò à í à à è è à à à ò ò ì è ü è í ò à è è à ò ð à á í à à í è ý á à ç ì ï à ñ í ñ ò è , è í ò ì ð ù á í à ì ñ ð à à ñ ò à á í í ñ à ý ç à í ù ñ ï à ñ í ñ ò ù ð à ç ð ù á à ì ò í à à ð ò ù ò í í à à ð ð í ñ ò à è , ò ð è è ò è í í ù ò è ñ è ð , ò à ð ì è ÷ à ñ è è ò ð à à è ò è è , ý è à è ò ð è ÷ à ñ è í à ì è ñ è ð à í è ý è ð à ç ð ý à à ñ ò à ò è ÷ à ñ è í à í ý è à è ò ð è ÷ à ñ ò à à . Í à ñ ò ì ý ù è è ñ ò à í à à ð ò í à ò ñ ò à í à à è è à à à ò ò ð à á í à à í è ý ï ç à ù è ò à ì ò à ð ò à è ò ñ ò ì ÷ í è è í à à ì ñ ï è à ì á í à í è ý , ò à è è ò è à è à à è à à ò è ÷ à ñ è í à ñ à ò è à , ò à à ð í à ý à ì è í à , ý è ç ì ò à ð ì è ÷ à ñ è à ý ò è ì è ÷ à ñ è à ý ð à à è ò è ý , ñ à ì í à ì ñ ï è à ì á í à í è à ì ù è è , ì ð è ð ù ò í à ï è à ì ý , à ì ð ý ÷ è à à à ç ù / æ è à è í ñ è .

Í ð è ì á ÷ à í è á — Äëý ì ò à í è è à ñ à ò ì ò ð à í ò è à è ü í ù ò è ñ ò ì ÷ í è è í à à ì ñ ï è à ì á í à í è ý ì ð è è ñ ï è ü ç ì à à í è è ý è à è ò ð ð í à í ð ò à í à à í è ý à ì è æ à í á ù ò ù ì ð í à à à á í à à è ç ì ï à ñ í ñ ò è , à ñ ï ò à à ò ñ ò à è è ñ è í ò ì ð ù ì ì ð à à à è ý ð ò è ò ñ ò à í à à è è à à ð ò è ñ ò ì ÷ í è è à ì ñ ï è à ì á í à í è ý , à ò à è æ à ì á ð ù , è í ò ì ð ù á ì ç à ì è ý ò è ñ è è ð ÷ è ù è ò à ì ç ì è è í à à í è à .

Ò ð à á í à à í è ý í à ñ ò ì ý ù à à ì ñ ò à í à à ð ò à à ì ï í è í ý ð ò è è è ç à ì á í ý ð ò ò ð à á í à à í è ý ñ ò à í à à ð ò ì á í à à ç ð ù à ì ç à ù è ò ò è í ì è ð à ò ì ù ò à è à á í à :

Á Ī Ń Ñ Ð 52350.1 — Á ç ð ù à ì í à ð í ð í è ò à à ì à ý í à í è í ÷ è à («d»);

Á Ī Ń Ñ Ð 52350.2 — Ç à ì í è í à í è à è è è ì ð í à ó à è à í à í è í ÷ è è ì í à è ç à ù ò ì ÷ í ù ì à à à è à í è à ì («ð»);

Á Ī Ń Ñ Ð 52350.5 — È à à ð ò à á í à ç à ì í è í à í è à í à í è í ÷ è è («q»);

Á Ī Ń Ñ Ð 52350.6 — Ì à ñ è ý í í à ç à ì í è í à í è à í à í è í ÷ è è («î»);

Á Ī Ń Ñ Ð 52350.7 — Í í à ù ø á í à ý ç à ù è ò à à è à à «â»;

Á Ī Ń Ñ Ð 52350.11 — È ñ è ð í à à ç ì ï à ñ í à ý ý è à è ò ð è ÷ à ñ è à ý ò à í ù («i»);

Á Ī Ń Ñ Ð 52350.15 — Ç à ù è ò à à è à à «n»;

Á Ī Ń Ñ Ð 52350.18 — Á à ð ì à ò è ç à ò è ý è í ì ì à ó í à ì («m»);

Ì Ý Ę 61241-1 [2] — Ý è à è ð ð í à í ð ò à í à à í è à à è ý ì ð è ì á í à í è ý à ì à ç ð ù à ì ì ï à ñ í ù ò ì ù è à à ù ò ñ ð à à à ò . Ç à ù è ò à í à í è í ÷ è à ì è («tD»);

Ì Ý Ę 61241-2 [3] — Ý è à è ð ð í à í ð ò à í à à í è à à è ý ì ð è ì á í à í è ý à ì à ç ð ù à ì ì ï à ñ í ù ò ì ù è à à ù ò ñ ð à à à ò . Ç à ì í è í à í è à è è è ì ð í à ó à è à í à í è í ÷ è è ì í à è ç à ù ò ì ÷ í ù ì à à à è à í è à ì («ðD»);

Ì Ý Ę 61241-11 [1] — Ý è à è ð ð í à í ð ò à í à à í è à à è ý ì ð è ì á í à í è ý à ì à ç ð ù à ì ì ï à ñ í ù ò ì ù è à à ù ò ñ ð à à à ò . È ñ è ð í à à ç ì ï à ñ í ñ ò ù («iD»).

Í ð è ì á ÷ à í è á — Ò ð à á í à à í è ý è à à ð ì à ò è ç à ò è è è í ì ì à ó í à ì ì «mD», ð à í à à è ç è ì æ à í ù á à ì Ý Ę 61241-18 [4], ò à ì á ð ù à è è ð ÷ à í ù á à Á Ī Ń Ñ Ð 52350.18.

Í à ñ ò ì ý ù è è ñ ò à í à à ð ò à à ì ï í è í à í è è è è ç ì á í à í (à ì ò à à è ü í ù ò ð à ç à à è à ò ò ð à á í à à í è è ) ñ è à à ò ð ù è ì è ñ ò à í à à ð ò à ì è í à ý è à è ð ð í à í ð ò à í à à í è à :

Á Ī Ń Ñ Ð 52350.25;

Á Ī Ń Ñ Ð 52350.26;

Á Ī Ń Ñ Ð 52350.28;

Á Ī Ń Ñ Ð 52065;

Á Ī Ń Ñ Ð Ì Ý Ę 62086-1.

Í à ñ ò ì ý ù è è ñ ò à í à à ð ò , ñ ò à í à à ð ò ù í à à ç ð ù à ì ç à ù è ò ò è í ì è ð à ò ì ù ò à è à á í à , à ò à è æ à à ì ï í è í è ð à è ü í ù á ñ ò à í à à ð ò ù , ò ì ì ì ý í ó ò ù á à ù ø á , í à ð à ñ ì ð ì ñ ð ò à í ý ð ò ñ ý í à ý è à è ò ð è ÷ à ñ è à ì à à è ò è í ñ è à è ç à à è ý , à ç ð ù à ì ò à ò ì è ÷ à ñ è à ì ð è à í ð ù , ì ð è à í ð ù à è ý ì ð í à à ð è è ý è à è ð ð í à à ò ì à ò ì ð í à è à ç ð ù à ì ù ò ò à í à è .

**2 Í ð ì à ò è à í ù á ñ ù è è è**

Á í à ñ ò ì ý ù à ì ñ ò à í à à ð ò à è ñ ï è ü ç ì à à í ù í ð ì à ò è à í ù á ñ ù è è è í à ñ è à à ò ð ù è à ñ ò à í à à ð ò ù :

Á Ī Ń Ñ Ð Ì Ý Ę 86-1—96 Á à ò à ð à è ì á ð à è ÷ í ù á . × à ñ ò ù 1. Í á ù è à ì ï è ì æ à í è ý

Á Ī Ń Ñ Ð 50030.1—2007 (Ì Ý Ę 60947-1:2004) Á ì ì à ð à ò ð à ð à ñ ì ð à à à è à í è ý è ò ì ð à à è à í è ý ì è ç è ì ÷ à ì è ü ò í à ý . × à ñ ò ù 1. Í á ù è à ò ð à á í à à í è ý è ì á ð ì á ù è ñ ï ù ò à í è è

Á Ī Ń Ñ Ð 50793—95 (È Ñ Í 4017—88) Á ì è ò ù ñ ø à ñ ò è à ð à í ì í è à ì è ì à è ì ñ ð à è ñ ð à ç ù à í è à ì à ì è ì à è è è à ñ ñ ì á ò ì ÷ í ñ ò è À è Á . Ò à ò ì è ÷ à ñ è à ò ñ è ì à è ý

Á Ī Ń Ñ Ð 50796—95 (È Ñ Í 4014—88) Á ì è ò ù ñ ø à ñ ò è à ð à í ì í è à ì è ì à è ì è è à ñ ñ ì á ò ì ÷ í ñ ò è À è Á . Ò à ò ì è ÷ à ñ è à ò ñ è ì à è ý

Á Ī Ń Ñ Ð 51330.0—99 (Ì Ý Ę 60079-0—98) Ý è à è ð ð ì á í ð ò à í à à í è à à ç ð ù à ì ç à ù è ù á í ì á . × à ñ ò ù 0. Í á ù è à ò ð à á í à à í è ý

Á Ī Ń Ñ Ð 51330.5—99 (Ì Ý Ę 60079-4—75) Ý è à è ð ð ì á í ð ò à í à à í è à à ç ð ù à ì ç à ù è ù á í ì á . × à ñ ò ù 4. Ì á ò ì á ì ì ð à à à è à í è ý ò à ì ì á ð à ò ð ð ù ñ à ì ì á ñ ì è à ì á í è ý

Á Ī Ń Ñ Ð 52065—2007 (Ì Ý Ę 62013-1:2005) Ñ à à ò è è ü í è è è à ì è ì á í ù á ð ò à í è ÷ í ù á à ç ð ù à ì ç à ù è ù á í ì á . × à ñ ò ù 1. Í á ù è à ò ð à á í à à í è ý è ì á ð ì á ù è ñ ï ù ò à í è è

Á Ī Ń Ñ Ð 52350.0—2005 (Ì Ý Ę 60079-0:2004) Ý è à è ð ð ì á í ð ò à í à à í è à à è ý à ç ð ù à ì ì ï à ñ í ù ò à à ç ì á ù ò ñ ð à à . × à ñ ò ù 0. Í á ù è à ò ð à á í à à í è ý



ĀĪ ÑÒ Ð 52350.1—2005 (Ī ÝÉ 60079-1:2003) Yéáéòðŕí Āí ðóáí ááí eá äëý áçðúáí ĩ ĩ áńí úó áaçĭ-áúó ñðáá. xañòú 1. Āçðúáí ĩ ĩ áí ðŕí éòááí úá ĩ ĩ áí ĩ ĩ -éè «d»

ĀĪ ÑÒ Ð 52350.1.1—2006 (Ī ÝÉ 60079-1-1:2002) Yéáéòðŕí Āí ðóáí ááí eá äëý áçðúáí ĩ ĩ áńí úó áaçĭ áúó ñðáá. xañòú 1-1. Āçðúáí ĩ ĩ áí ðŕí éòááí úá ĩ ĩ áí ĩ ĩ -éè «d». Ī áòĭ á ĩ ĩ ĩ úòáí ĩ ĩ äëý ĩ ĩ ðáááéáí ĩ ĩ äáçĭ ĩ ĩ áńí ĩ ĩ áí yéńí áðèĭ áí ðáéúĭ ĩ ĩ áí ĩ ĩ äèñèĭ äëúĭ ĩ ĩ áí çàçĭ ðá

ĀĪ ÑÒ Ð 52350.2—2006 (Ī ÝÉ 60079-2:2007) Yéáéòðŕí Āí ðóáí ááí eá äëý áçðúáí ĩ ĩ áńí úó áaçĭ-áúó ñðáá. xañòú 2. Ī áí ĩ ĩ -éè ĩ ĩ á éçáúòĭ -ĭ úĭ áááéáí eáí «ð»

ĀĪ ÑÒ Ð 52350.5—2006 (Ī ÝÉ 60079-5:2007) Yéáéòðŕí Āí ðóáí ááí eá äëý áçðúáí ĩ ĩ áńí úó áaçĭ-áúó ñðáá. xañòú 5. Éááðóááí á çáĭ ĩ ĩ éĭ áí eá ĩ ĩ áí ĩ ĩ -éè «q»

ĀĪ ÑÒ Ð 52350.6—2006 (Ī ÝÉ 60079-6:2007) Yéáéòðŕí Āí ðóáí ááí eá äëý áçðúáí ĩ ĩ áńí úó áaçĭ áúó ñðáá. xañòú 6. Ī áñéýĭ ĩ ĩ á çáĭ ĩ ĩ éĭ áí eá ĩ ĩ áí ĩ ĩ -éè «o»

ĀĪ ÑÒ Ð 52350.7—2005 (Ī ÝÉ 60079-7:2006) Yéáéòðŕí Āí ðóáí ááí eá äëý áçðúáí ĩ ĩ áńí úó áaçĭ áúó ñðáá. xañòú 7. Ī ĩ áúóáí ĩ ĩ áy çáúèðá áèáá «e»

ĀĪ ÑÒ Ð 52350.11—2005 (Ī ÝÉ 60079-11:2006) Yéáéòðŕí Āí ðóáí ááí eá äëý áçðúáí ĩ ĩ áńí úó áaçĭ-áúó ñðáá. xañòú 11. Ēñèĭ áaçĭ ĩ ĩ áńí áy yéáéòðè-áñéáy óáĭ ú «ĭ»

ĀĪ ÑÒ Ð 52350.14—2006 (Ī ÝÉ 60079-14:2002) Yéáéòðŕí Āí ðóáí ááí eá äëý áçðúáí ĩ ĩ áńí úó áaçĭ-áúó ñðáá. xañòú 14. Yéáéòðŕí óñòáĭ ĩ ĩ áèé áí áçðúáí ĩ ĩ áńí úó çĭ ĩ áó (éðĭ ĩ á ĩ ĩ áçáĭ ĩ ĩ úó áúðááĭ ðĭ é)

ĀĪ ÑÒ Ð 52350.15—2005 (Ī ÝÉ 60079-15:2005) Yéáéòðŕí Āí ðóáí ááí eá äëý áçðúáí ĩ ĩ áńí úó áaçĭ-áúó ñðáá. xañòú 15. Ēĭ ĩ ĩ ñòðóéòéy, ĩ ĩ ĩ úòáí ĩ ĩ éy é ĩ áðéèĭ áèá yéáéòðŕí Āí ðóáí ááí éy ĩ ĩ áéáĭ ĩ ĩ çáúè-òú «n»

ĀĪ ÑÒ Ð 52350.18—2006 (Ī ÝÉ 60079-18:2004) Yéáéòðŕí Āí ðóáí ááí eá äëý áçðúáí ĩ ĩ áńí úó áaçĭ-áúó ñðáá. xañòú 18. Ēĭ ĩ ĩ ñòðóéòéy, ĩ ĩ ĩ úòáí ĩ ĩ éy é ĩ áðéèĭ áèá yéáéòðŕí Āí ðóáí ááí éy ĩ ĩ áçðúáí çáúèðĭ é áèáá «ááðĭ áðèçáòéy ĩ ĩ ĩ áóĭ áĭ ĩ » «m»

ĀĪ ÑÒ Ð 52350.25—2006 (Ī ÝÉ 60079-25:2003) Yéáéòðŕí Āí ðóáí ááí eá äëý áçðúáí ĩ ĩ áńí úó áaçĭ-áúó ñðáá. xañòú 25. Ēñèĭ áaçĭ ĩ ĩ áńí úá ñèñòáĭ ú

ĀĪ ÑÒ Ð 52350.26—2007 (Ī ÝÉ 60079-26:2006) Āçðúáí ĩ ĩ áńí úá ñðááú. xañòú 26. Ī áí ðóáí ááí eá ĩ ĩ óðĭ áí áĭ áçðúáí çáúèðú ĩ ĩ áí ðóáí ááí éy ĩ ĩ Ga

ĀĪ ÑÒ Ð 52350.28—2007 (Ī ÝÉ 60079-28:2006) Āçðúáí ĩ ĩ áńí úá ñðááú. xañòú 28. Çáúèðá ĩ ĩ áí ðóáí ááí éy é ĩ áðáááðúèò ñèñòáĭ , ĩ ĩ ĩ ĩ éúçòðúèò ĩ ĩ ĩ ðè-áñéĭ á éçéó-áĭ eá

ĀĪ ÑÒ Ð Ī ÝÉ 60050-426—2006 Ī áæáóĭ áðĭ áí úé yéáéòðŕí ðáóĭ é-áñééé ñéĭ ááðú. Áèááá 426. Yéáéòðŕí Āí ðóáí ááí eá äëý áçðúáí ĩ ĩ áńí úó ñðáá

ĀĪ ÑÒ Ð Ī ÝÉ 60622—2002 Áééóĭ óéýòĭ ðú é ááòáðáé úáéĭ -ĭ úá. Áééóĭ óéýòĭ ðú ĩ ĩ ééáéú-éáá-ĭ éááúá ááðĭ áðè-ĭ úá ĩ ĩ ðèçĭ áðè-áñééá

ĀĪ ÑÒ Ð Ī ÝÉ 61056-1—99 Ī ĩ ðòáðéáĭ úá ñáéĭ óĭ áí -éèñéĭ ðĭ úá áééóĭ óéýòĭ ðú é ááòáðáé (çáéðúòĭ áĭ ðéĭ á). xañòú 1. Ī áúéá ððááĭ ááí éy, óóĭ éóéĭ ĩ ĩ áéúĭ úá óáðáéðáðèñòééé. Ī áòĭ áú ĩ ĩ ĩ úòáí éé

ĀĪ ÑÒ Ð Ī ÝÉ 61241-2-1—99 Yéáéòðŕí Āí ðóáí ááí eá, ĩ ĩ ðéĭ áí yáĭ ĩ ĩ á çĭ ĩ áó, ĩ ĩ áńí úó ĩ ĩ áí ĩ ĩ éá-ĭ áí áí éð áĭ ðð-áé ĩ ĩ úéé. xañòú 2. Ī áòĭ áú ĩ ĩ ĩ úòáí éé. Ðáçááé 1. Ī áòĭ áú ĩ ĩ ðáááéáí éy ðáĭ ĩ ĩ áðáó-òú ñáĭ ĩ ĩ áí ĩ ĩ éáĭ áí áí éy áĭ ðð-áé ĩ ĩ úéé

ĀĪ ÑÒ Ð Ī ÝÉ 61241-2-2—99 Yéáéòðŕí Āí ðóáí ááí eá, ĩ ĩ ðéĭ áí yáĭ ĩ ĩ á çĭ ĩ áó, ĩ ĩ áńí úó ĩ ĩ áí ĩ ĩ éá-ĭ áí áí éð áĭ ðð-áé ĩ ĩ úéé. xañòú 2. Ī áòĭ áú ĩ ĩ ĩ úòáí éé. Ðáçááé 2. Ī áòĭ á ĩ ĩ ðáááéáí éy óááéúĭ ĩ ĩ yéáé-òðè-áñéĭ áĭ ĩ ĩ ĩ ðĭ ðéáéáí éy áĭ ðð-áé ĩ ĩ úéé á ñéĭ yó

ĀĪ ÑÒ Ð Ī ÝÉ 61436—2004 Áééóĭ óéýòĭ ðú é áééóĭ óéýòĭ ðĭ úá ááòáðáé, ĩ ĩ ááðæáúéá úáéĭ -ĭ úá ééé áðóáéá ĩ ĩ áèñéĭ ðĭ úá yéáéòðŕí ééòú. Áééóĭ óéýòĭ ðú ĩ ĩ ééáéú-ĭ áðáé-áéáðéáĭ úá ááðĭ áðè-ĭ úá

ĀĪ ÑÒ Ð Ī ÝÉ 61951-1—2004 Áééóĭ óéýòĭ ðú é áééóĭ óéýòĭ ðĭ úá ááòáðáé, ĩ ĩ ááðæáúéá úáéĭ -ĭ úá ééé áðóáéá ĩ ĩ áèñéĭ ðĭ úá yéáéòðŕí ééòú. Ī ĩ ðòáðéáĭ úá ááðĭ áðè-ĭ úá áééóĭ óéýòĭ ðú. xañòú 1. Ī ééáéú-éááĭ éé

ĀĪ ÑÒ Ð Ī ÝÉ 62086-1—2005 Yéáéòðŕí Āí ðóáí ááí eá äëý áçðúáí ĩ ĩ áńí úó áaçĭ áúó ñðáá. Ī ááðá-ááòáéé ñáòááúá yéáéòðè-áñééá ðáçèñòéáĭ úá. xañòú 1. Ī áúéá ðáóĭ é-áñééá ððááĭ ááí éy é ĩ áòĭ áú ĩ ĩ ĩ úòáí éé

ĀĪ ÑÒ 1481—84 Áéĭ ðú óñòáĭ ĩ ĩ áí -ĭ úá ñ óáñòéáðáĭ ĩ ĩ é áĭ ĩ ĩ áéĭ é é óèéĭ áðè-áñééĭ éĭ ĩ ĩ ĩ ééáñĭ á ðĭ -ĭ ĩ ĩ ñòé Á é Á. Ēĭ ĩ ĩ ñòðóéòéy é ðáçĭ áðú\*

ĀĪ ÑÒ 4647—80 Ī éáñòĭ áññú. Ī áòĭ á ĩ ĩ ðáááéáí éy óááðĭ ĩ ĩ é áyçéĭ ñòé ĩ ĩ Øáðĭ é\*

\* Áéý yéáéòðŕí Āí ðóáí ááí éy ĩ ĩ ðá-áñòááĭ ĩ ĩ úó ĩ ĩ ðĭ éçáĭ áèðáéáé ĩ ĩ ðé áí óòðèĭ ññéñéñéò ĩ ĩ ñòááéáò (çááñú é ááéáá).

ÁĪ ÑŌ Ð Ì ÝÉ 60079-0—2007

- ÁĪ ÑŌ 4648—71 Í èàñðì àññù. Ì àòì á èñì ùòàí èý í à ñòàòè-áñèèé èçàèá\*
- ÁĪ ÑŌ 5915—70 Áàèèé òáñòèèàðáí í ùá èèàññà òì ÷íí ñòè Á. Èí í ñòðóèòèý è ðàçì áðù\*
- ÁĪ ÑŌ 5927—70 Áàèèé òáñòèèàðáí í ùá èèàññà òì ÷íí ñòè Á. Èí í ñòðóèòèý è ðàçì áðù\*
- ÁĪ ÑŌ 7795—70 Áí èòù ñ òáñòèèàðáí í í é òì áí ùòáí í í é áí èí àèí é è í áí ðààèýðùèì í í àáí èí àèí í èèàññà òì ÷íí ñòè Á. Èí í ñòðóèòèý è ðàçì áðù\*
- ÁĪ ÑŌ 7796—70 Áí èòù ñ òáñòèèàðáí í í é òì áí ùòáí í í é áí èí àèí é èèàññà òì ÷íí ñòè Á. Èí í ñòðóèòèý è ðàçì áðù\*
- ÁĪ ÑŌ 7798—70 Áí èòù ñ òáñòèèàðáí í í é áí èí àèí é èèàññà òì ÷íí ñòè Á. Èí í ñòðóèòèý è ðàçì áðù\*
- ÁĪ ÑŌ 7805—70 Áí èòù ñ òáñòèèàðáí í í é áí èí àèí é èèàññà òì ÷íí ñòè Á. Èí í ñòðóèòèý è ðàçì áðù\*
- ÁĪ ÑŌ 8724—2002 (ÈÑĪ 261—98) Í ñíí áí ùá í í ðì ù áçàèì í çàì áí ýàì í ñòè. Ðáçùáá ì àòðè-áñ-èàý. Àèàì áòðù è òààè
- ÁĪ ÑŌ 8878—93 (ÈÑĪ 4027—77) Áèí òù òñòáí í áí ÷íí ùá ñ èí í è-áñèèì èí í òì ì è òáñòèèàðáí í ùì óàèóáèáí èáì «í í á èèþ-» èèàññí á òì ÷íí ñòè Á è Á. Óáòí è-áñèèá òñèí àèý
- ÁĪ ÑŌ 10605—94 (ÈÑĪ 4032—86) Áàèèé òáñòèèàðáí í ùá ñ àèàì áòðì ðáçùáá ñáùðá 48 ì ì èèàññà òì ÷íí ñòè Á. Óáòí è-áñèèá òñèí àèý
- ÁĪ ÑŌ 11074—93 (ÈÑĪ 4026—77) Áèí òù òñòáí í áí ÷íí ùá ñ í èí ñèèì èí í òì ì è òáñòèèàðáí í ùì óàèóáèáí èáì «í í á èèþ-» èèàññí á òì ÷íí ñòè Á è Á. Óáòí è-áñèèá òñèí àèý
- ÁĪ ÑŌ 11075—93 (ÈÑĪ 4028—77) Áèí òù òñòáí í áí ÷íí ùá ñ òèèèí áðè-áñèèì èí í òì ì è òáñòè-áðáí í ùì óàèóáèáí èáì «í í á èèþ-» èèàññí á òì ÷íí ñòè Á è Á. Óáòí è-áñèèá òñèí àèý
- ÁĪ ÑŌ 11262—80 Í èàñðì àññù. Ì àòì á èñì ùòàí èý í à ðàñòýæáí èá\*
- ÁĪ ÑŌ 11284—75 Í òááðñòèý ñèáí çí ùá í í á èðáí áæí ùá áàòàèè. Ðàçì áðù\*
- ÁĪ ÑŌ 11738—84 (ÈÑĪ 4762—77) Áèí òù ñ òèèèí áðè-áñèí é áí èí àèí é è òáñòèèàðáí í ùì óàèóáèá-í èáì «í í á èèþ-» èèàññà òì ÷íí ñòè Á. Èí í ñòðóèòèý è ðàçì áðù
- ÁĪ ÑŌ 14254—96 (Ì ÝÉ 529—89) Ñòáí áí é çàùèòù, í ááñí á-èáááì ùá í áí èí ÷èàì è (Èí á IP)
- ÁĪ ÑŌ 16093—2004 (ÈÑĪ 965-1:1998, ÈÑĪ 965-3:1998) Í ñíí áí ùá í í ðì ù áçàèì í çàì áí ýàì í ñòè. Ðáçùáá ì àòðè-áñèàý. Áí í òñèè. Í í ñààèè ñ çàçì ðì ì
- ÁĪ ÑŌ 17494—87 (Ì ÝÉ 34-5—81) Í àòèí ù ýèáèòðè-áñèèá áðàùàðùèáñý. Èèàññèòèèàòèý ñòá-í áí áè çàùèòù, í ááñí á-èáááì ùò í áí èí ÷èàì è áðàùàðùèòñý ýèáèòðè-áñèèò ì àòèí
- ÁĪ ÑŌ 21341—75 Í èàñðì àññù è ýáí í èò. Ì àòì á í í ðàááèáí èý òáí èí ñòì èèí ñòè í í Ì áðòáí ñó\*
- ÁĪ ÑŌ 22782.3—77 Ýèáèòðí í áí ðóáí ááí èá áçðùáí çàùèùáí í í á ñí ñí áòèàèúí ùì àèáí ì áçðùáí-çàùèòù. Óáòí è-áñèèá òðááí ááí èý è ì àòì á ù èñì ùòàí èè
- ÁĪ ÑŌ 25347—82 Í ñíí áí ùá í í ðì ù áçàèì í çàì áí ýàì í ñòè. Áàèí áý ñèñòáì á áí í òñèí á è í í ñàáí è. Í í èý áí í òñèí á è ðáèí ì áí áóáì ùá í í ñàáèè\*
- ÁĪ ÑŌ 27174—86 (Ì ÝÉ 623—83) Áèèòì óèýòì ðù è áàòàðáè àèèòì óèýòì ðí ùá ùáèí ÷íí ùá í èèáèù-èááì èááùá í áááðì áòè-í ùá áí èí ñòùð áí 150 Á ÷. Í áùèá òáòí è-áñèèá òñèí àèý
- ÁĪ ÑŌ 28173—89 (Ì ÝÉ 34-1—83) Í àòèí ù ýèáèòðè-áñèèá áðàùàðùèáñý. Í í í èí àèúí ùá ááí í ùá è ðááí ÷èá òáðàèòáðèñòèèè
- ÁĪ ÑŌ 28963—91 (ÈÑĪ 7380—93) Áèí òù ñ áí óòðáí í èì òáñòèèàðáí í èèí ì á í í èòèðóáèí é áí èí á-èá. Ì àòðè-áñèàý ñáðèý. Óáòí è-áñèèá òñèí àèý
- ÁĪ ÑŌ 28964—91 (ÈÑĪ 4029—77) Áèí òù òñòáí í áí ÷íí ùá ñ òáñòèèàðáí í ùì óàèóáèáí èáì è çàñááðèáí í ùì èí í òì ì. Óáòí è-áñèèá òñèí àèý
- ÁĪ ÑŌ 29111—91 (Ì ÝÉ 95-1—88) Ñáèí òí áí -èèñèí òí ùá ñòáðòáðí ùá áàòàðáè. ×àñòù 1. Í áùèá òðááí ááí èý è ì àòì á ù èñì ùòàí èè

Í ð è ì á-÷ áí é á — Í ðè í í èuçí ááí èè í áñòí ýùèì ñòáí ááòòì ì óàèáñí í áðáçí í í ðí ááðèòù ááèñòáèá ññù-èí ÷íí ùò ñòáí ááòòì á á èí òí ðì áòèí í í è ñèñòáì á í áùááí í í èuçí ááí èý — í á í òèòèàèúí í í ñàèòá Óáááðáèúí í áí áááí òñòáá í í òáòí è-áñèí ì ó ááóèèèðí ááí èþ è ì áòðì èí áèè á ñáòè Èí òáðí áò èèè í í áæááí áí í èçáááááì í í ó èí-òí ðì áòèí í í ì ó èáçàòáèþ «Í áòèí í áèúí ùá ñòáí ááòòù», èí òí ðùè í í óáèèèí ááí í í ñí ñòí ýí èþ í á 1 ýí ááðý òáèó-ùááí áí áá, è í í ñí òááòñòáòðùèì áááí áñý-í í èçáááááì ùì èí òí ðì áòèí í í ì ó èáçàòáèýì, í í óáèèèí ááí í ùì á òáèóùáí áí áó. Áñèè ññùèí ÷íí ùé ñòáí ááòò çàì áí áí (èçí áí áí), òí í ðè í í èuçí ááí èè í áñòí ýùèì ñòáí ááòòì ì ñèá-áóáò ðóèí áí áñòáí ááòòñý çàì áí ýðùèì (èçí áí áí í ùì) ñòáí ááòòì ì. Áñèè ññùèí ÷íí ùé ñòáí ááòò í òì áí áí ááç çà-ì áí ù, òí í í èí ááí èá, á èí òí ðì ì ááí á ññùèéá í á í ááí, í ðèí áí ýáòñý á-áñòè, í á çàòðááèááðùáè ýòò ññùèéó.



3.3.13 **āāðĭāòè-í ūé yēāĭāíò èèè áàòàðāy ĩ ðāāóèèðòp ù è ĩ èēāĭāíĭĭ**: Yēāĭāíò èèè áàòàðāy, íā ðāāáòp ù èē(āy) āĭāāēāĭēy yēāèðĭēèòà, āūĭĭēĭāĭĭŭé(āy) ā āāðĭāòè-íĭē íāĭēĭ-ēā, íā āūāāēyþ-ù èē(āy) āāç ā ĭĭðĭāēūĭĭĭ ðāæĭā ðāāĭòŭ, ĭĭ èĭāþ ù èē(āy) ĭðāāĭððāĭèòāēūĭŭé èēāĭāĭ, ĭĭçāĭēyþ ù èē ñāðāñŭāāòŭ èçāŭòĭ-ĭĭā āāāēāĭēā āāçà, āñèè çĭā-āĭēā āĭòðāĭĭāāĭ āāāēāĭēy ĭðāāŭøāāò çāāāĭĭā.

3.3.14 **āèèòĭòēyòĭð [āèèòĭòēyòĭðĭāy āàòàðāy]**: Yēāèòðè-āñèè ĭāðāçàðyæāāĭāy yēāèðĭòèĭè-āñēāy ñèñòāĭā, ñĭĭñĭāĭāy íāēāĭēēāāòŭ yēāèðĭŭĭāðāèþ è āūāāāāòŭ āā ā ðāçòēŭòāòā òèĭè-āñēĭē ðāāè-òèè.

3.3.15 **ēĭðĭōñ (āàòàðāè)**: ĭāĭēĭ-ēā, ā ēĭòĭðĭē ðāñĭĭēĭæāĭā āàòàðāy.

ĭ ð è ĭ ā - à ĭ é ā — Èðŭøèā yāēyāòñy -āñòŭþ ēĭðĭōñā āàòàðāè.

3.4 **ĭðĭōĭāĭĭē èçĭēyòĭð**: Èçĭēèðòp ù āā òñòðĭēñòāĭ, ĭāāñĭā-ēāāþ ù āā ĭðĭōĭæāāĭēā ĭāĭĭāĭ èèè ĭāñēĭēūèèè ĭðĭāĭāĭēĭā -āðāç āĭòðāĭĭþþ èèè ĭāðòæĭòþ ñòāĭéò ĭāĭēĭ-ēè.

3.5 **ēāāāēūĭŭé āāĭā**: Òñòðĭēñòāĭ āāĭāā ĭāĭĭāĭ èèè ĭāñēĭēūèèè yēāèòðè-āñèèè è/èèè ĭĭòĭāĭēĭ-ēĭĭĭŭ èāāāēāè ā yēāèòðĭĭāĭðòāĭāāĭēā, ĭāāñĭā-ēāāþ ù āā ñĭĭòāāòñòāòþ ù èē āēā āçðŭāĭçà ù èòŭ.

3.5.1 **yēāĭāíò ðāĭēāĭēy ēāāēy ā ēāāēūĭĭĭ āāĭāā**: Yēāĭāíò ēāāēūĭĭĭ āāĭāā, ĭðāāĭððā-ùāþ ù èē ĭāðāāā-ó ĭā æèŭ è ēĭĭòāèòĭŭā çāæèĭŭ òñèèèè, āĭçĭēēāþ ù èò ĭðè ðāñòyāēāþ ù èò èèè ñèðò-ē-āāþ ù èò ĭāððòçēāò ĭā ēāāāēū.

3.5.2 **ĭāæĭĭĭē yēāĭāíò**: Yēāĭāíò ēāāāēūĭĭĭ āāĭāā, āĭçāāēñòāòþ ù èē ĭā óĭēĭòĭèòāēūĭĭā ēĭēū-òĭ è ĭāāñĭā-ēāāþ ù èē āūĭĭēĭāĭēā yòèĭ ēĭēūòĭĭ āāĭ òóĭēòèè.

3.5.3 **òĭēĭòĭèòāēūĭĭā ēĭēūòĭ**: Èĭēūòĭ, èñĭĭēŭçòāĭĭā ā ēāāāēūĭĭĭ èèè ððòāĭĭĭ āāĭāā āēy òĭēĭòĭāĭēy ēāāāēy èèè ððòāĭĭðĭāĭāā.

3.5.4 **Āō-ēāāāēūĭŭé āāĭā**: Èāāāēūĭŭé āāĭā, ēĭòĭðŭé ĭðè ĭĭĭòāæā ĭĭæāò áŭòŭ òñòāĭĭāēāĭ ĭā ĭāĭēĭ-ēā yēāèòðĭĭāĭðòāĭāāĭēy, èñĭŭòòāĭ ŭé ĭòāāēūĭĭĭ ĭò ĭāĭēĭ-ēè, ĭĭ ñāðòè ò èòèðòāĭ ŭé òāè æā, ēāè è yēāèòðĭĭāĭðòāĭāāĭēā.

3.6 **ñāðòè ò èēāò**: Āĭēòĭāíò, ĭĭāòāāðæāāþ ù èē ñĭĭòāāòñòāèā èçāāēy, ĭðĭòāññā, ñèñòāĭ ŭ, èèòā èèè ĭðāāĭēçàòèè òñòāĭĭāēāĭŭĭ ððāāĭāāĭēyĭ.

ĭ ð è ĭ ā - à ĭ é ā — Ñāðòè ò èēāòĭĭ ĭĭæāò áŭòŭ èēāĭ āāēēāðāòēy ĭĭñòāāŭèēā ĭĭĭòāāòñòāèè, èēāĭ ĭðèçĭāĭ-ĭēā ĭĭððāāèòāèāĭ òāēĭāĭ ñĭĭòāāòñòāèy èēāĭ ñāðòè ò èēāòā (ēāè ðāçòēŭòāòā āāēñòāèè ððāòŭāè ñòĭðĭĭŭ) ā ñĭĭòāāòñòāèè ñ ÈÑĪ/Ī YÉ 17000 [5].

3.7 **ððòāĭ ŭé āāĭā**: Òñòðĭēñòāĭ āāĭāā ððòāŭ ā yēāèòðĭĭāĭðòāĭāāĭēā, ĭāāñĭā-ēāāþ ù āā ñĭĭòāāò-ñòāòþ ù èē āēā āçðŭāĭçà ù èòŭ.

3.8 **ñĭāāèĭèòāēūĭŭé ēĭĭòāèòĭŭā çāæèĭŭ**: Çāæèĭŭ, āēĭòŭ è āðòāēā yēāĭāíòŭ ā yēāèòðĭĭāĭðò-āĭāāĭēè, èñĭĭēŭçòāĭ ŭā āēy yēāèòðè-āñēĭāĭ ĭðèñĭāāēāĭēy ĭðĭāĭāĭēēĭā āĭāøĭèò òāĭāè.

3.9 **òāĭĭāðāòòðā ĭðè ĭðĭāĭēæòòāēūĭŭé ðāāĭòā**: ĭāñèĭāēūĭāy òāĭĭāðāòòðā, ĭðè ēĭòĭðĭē ñĭððāĭyþòñy òñòĭē-ēāĭñòŭ è òāēĭñòĭĭñòŭ ĭāððèāēā ā ðā-āĭēā ĭæēāāĭĭāĭ ñðĭēā ñèòæāŭ yēāèòðĭĭāĭ-ðòāĭāāĭēy èèè āāĭ -āñòè ĭðè ĭðèĭāĭāĭēè ĭĭ ĭāçĭā-āĭēþ.

3.10 **ñòāĭāĭŭ çàŭèòŭ, ĭāāñĭā-ēāāāĭāy ĭāĭēĭ-ēĭē (IP)**: Òèòðĭāŭā ĭāĭçĭā-āĭēy, ñèāāòþ ù èā çā ēĭāĭĭ IP è òēāçāĭĭŭā ĭā ĭāĭēĭ-ēā yēāèòðĭĭāĭðòāĭāāĭēy, ēĭòĭðŭā ā ñĭĭòāāòñòāèè ñ ĀĪ ÑŌ 14254 òāðāèòāðèçòþò çà ŭèòò:

- ĭāðñĭāēā ĭò ĭðèēĭñĭāāĭēy èèè āĭñòóĭā è ĭāðĭāyŭèĭñy ĭĭā ĭāĭðyæāĭēāĭ èèè āāèæòŭèĭñy -āñòyĭ (çā èñèþ-āĭēāĭ āēāāèèò āðāŭāþ ù èòñy āāēĭā è ò. ĭ.), ðāñĭĭēĭæāĭŭĭ āĭòòðè ĭāĭēĭ-ēè;
- yēāèòðĭĭāĭðòāĭāāĭēy ĭò ĭðĭĭēēĭāāĭēy ā ĭāāĭ òāāðāŭò ĭĭñòĭðĭĭēè òāè;
- yēāèòðĭĭāĭðòāĭāāĭēy ĭò āðāāĭĭāĭ ĭðĭĭēēĭāāĭēy āĭāŭ, āñèè yòĭ òēāçāĭĭ ā ĭāĭçĭā-āĭēè ēĭāā IP.

ĭ ð è ĭ ā - à ĭ é y

1 Òðāāĭāāĭēy è èñĭŭòāĭēþ āðāŭāþ ù èòñy yēāèòðè-āñèèè ĭāøēĭ èçēĭæāĭŭ ā ĀĪ ÑŌ 17494.

2 ĭāĭēĭ-ēā, ĭāāñĭā-ēāāþ ù āy çàŭèòò yēāèòðĭĭāĭðòāĭāāĭēy, ĭā ĭāyçàòāēūĭĭ ēāāĭòè-ĭā ĭāĭēĭ-ēā yēāè-òðĭĭāĭðòāĭāāĭēy āēy āēāĭā āçðŭāĭçà ù èòŭ, ĭāðā-èñēāĭĭŭò ā ðāçāāēā 1.

3.11 **ĭŭēū**: Ñðāāā, āèèþ-āþ ù āy ā ñāāy ēāè āĭðþ-òþ ĭŭēū, òāè è āĭðþ-ēā ēāòò-ēā -āñòèòŭ.

3.11.1 **āĭðþ-āy ĭŭēū**: Òāāðāŭā -āñòèòŭ ĭĭĭēĭāēūĭŭĭ ðāçĭāðĭĭ 500 ĭèĭ èèè ĭāĭāā, ēĭòĭðŭā ĭĭāòò ĭāðĭāèòŭñy ā āĭçāòòā, ĭñāāāòŭ èç àòĭ ĭñòāðŭ ĭĭā āāēñòāèāĭ ñāĭāāĭ āāñā (ĭāññŭ), āĭðāòŭ èèè òēāòŭ ā āĭçāòòā, ĭāðāçĭāŭāāòŭ āçðŭāĭĭāñĭòþ ñĭāñŭ ñ āĭçāòòĭĭ ĭðè àòĭ ĭñòāðĭĭĭ āāāēāĭēè è ĭĭð-ĭāēūĭĭē òāĭĭāðāòòðā.

ĭ ð è ĭ ā - à ĭ é y

1 ĭĭā āĭðþ-āē ĭŭēūþ òāèæā ĭĭāðāçòĭāāāþò ĭŭēū è -āñòèòŭ, ĭĭèñāĭĭŭā ā ÈÑĪ 4225 [6].

2 Òāðĭĭē «òāāðāŭā -āñòèòŭ» ĭòĭĭñèòñy è -āñòèòāĭ ā òāāðāĭĭ, ā ĭā ā āāçĭĭāðāçĭĭĭ èèè æēēĭĭ ıĭñòĭyĭèè, ĭĭ ĭā èñèþ-āāò ĭòñòĭð.



3.16 **ĪĀĪĒĪ÷ĒĀ:** ŃĪĪĀĒŌĪĪĪŃŌŪ ŃŌĀĪĪĒ, āāāāĒĒ, ēđū ÷ āē, ēāāāēŪĪ ŪŌ āĀĪĀĪĀ, òyā, āāēēēĪ ŌĪđĀāēĀĪĒ, āāēĪĀ ē Ō. Ī. ÷āŃŌĀĒ, ēĪŌĪđŪĀ ŃĪāāēŃŌĀŌŲŌ ĪĀĀŃĪĀ÷ĀĪĒŲ āēāā āçđŪĀĪçĀŪēŌŪ ē/ēēē ŃŌĀĪĀĪĒ çĀŪēŌŪ IP yēāēŌđĪĪĀĪđŌĀĪĀĀĪĒy.

3.17 **ĪĀĪđŌĀĪĀĀĪĒĒĀ (āēy āçđŪĀĪĪĀŃĪ ŪŌ ŃđĀĀ):** ĪĀĪđŌĀĪĀĀĪĒĒĀ, āēēŲ÷āy ōēēēĪĒ, ōŃŌđĪĒŃŌĀĀ, ēĪĪĪĪĀĪŌŪ ē ŌĪĪŌ ĪĪĀĪĀĪŪĀ ēçĀāēēy, ēŃĪĪēŪçŌĀĪ ĪĀ ĀĪ āçđŪĀĪĪĀŃĪĪĒ ŃđĀĀĀ ēāē ÷āŃŌŪ yēāēŌđĪŌŃŌĀĪĪĀēē ēēē ā ŃĪāāēĪĀĪēē Ń ĪĀē.

3.18 **ŌđĪĀĀĪŪ āçđŪĀĪçĀŪēŌŪ yēāēŌđĪĪĀĪđŌĀĪĀĀĪĒy:** ŌđĪĀĀĪŪ āçđŪĀĪçĀŪēŌŪ, ĪđēŃĀāēĀĀĪ Ūē yēāēŌđĪĪĀĪđŌĀĪĀĀĪĒŲ ā çĀāēŃēĪ ĪŃŌē ĪŌ ĪĪĀŃĪĪŃŌē ŃŌĀŌŪ ēŃŌĪ÷ĪēēĪĪ āĪŃĪĒĀĪĀĪĀĪĒy ē ŃŃēĪĀēē ĪđēĪĀĪĀĪĒy āĪ āçđŪĀĪĪĀŃĪĪŌ āāçĪĀŪŌ, ĪŪēĀĀĪçĀŌŲ ĪŪŌ ŃđĀĀĀŌ, ā ōāēĀĀ ā ōĀŌŌĀŌ (đŌĀĪ ēēĀŌ) (āāēĀĀ — ōĀŌŌŪ), ĪĪĀŃĪŪŌ ĪĪ đŌĀĪĒ÷ĪĪĪŌ āāçŌ (Ī āçŌĀĪŌ).

Ī đ ē Ī ā ÷ ā Ī ē ā — ŌđĪĒĪĪ «ŌđĪĀĀĪŪ āçđŪĀĪçĀŪēŌŪ yēāēŌđĪĪĀĪđŌĀĪĀĀĪĒy» ĪĪĀŌ āŪŌŪ ēŃĪĪēŪçĪĀĀĪ ēāē ÷āŃŌŪ ĪĪĪĪĒĪ ĪŌĀĪĒē đēŃēĀ āĪŃĪĒĀĪĀĪĀĪĒy. (ŃĪ. ĀĪ ŃŌ Ð 52350.14.)

3.18.1 **ŌđĪĀĀĪŪ āçđŪĀĪçĀŪēŌŪ yēāēŌđĪĪĀĪđŌĀĪĀĀĪĒy Īa:** ŌđĪĀĀĪŪ āçđŪĀĪçĀŪēŌŪ, ĪđēŃĀāēĀĀĀĪ Ūē yēāēŌđĪĪĀĪđŌĀĪĀĀĪĒŲ āēy ōŃŌĀĪĪĀēē ā ōĀŌŌĀŌ, ĪĪĀŃĪŪŌ ĪĪ đŌĀĪĒ÷ĪĪĪŌ āāçŌ (Ī āçŌĀĪŌ), Ń ŌđĪĀĪĀĪ āçđŪĀĪçĀŪēŌŪ «Ī÷ĀĪŪ āŪŃĪēēē», ōāđĀēŌāđēçŲŲĀĪŌŃy ĪāāāĀĪĒ çĀŪēŪĀĪĪŃŌŲ ē ĪāēĪĒ āāđĪyŌĪŃŌŲŲ ŃŌĀŌŪ ēŃŌĪ÷ĪēēĪĪ āĪŃĪĒĀĪĀĪĀĪĒy ā ĪĪđĪāēŪĪŪŌ ōŃēĪĀēyŌ yēŃĪēŌāŌāŌēē ēēē Īđē ĪđĀĀĪĪĒĒĀĀĪ ŪŌ ēēē đĀāēēŌ ĪāēŃĪđĀĀĪĪŃŌyŌ Īđē ŃĪŌđĀĪĀĪĒē ĪēŌĀĪĒy yēāēŌđē÷āŃēĪĒ yĪĀđĀēĀē āāĀĀ ā ĪđēŃŌŌŃŌĀēē āŪāđĪŃĀ āāçĀ.

Ī đ ē Ī ā ÷ ā Ī ē ā — Ā yēāēŌđĪĪĀĪ đŌĀĪ āĀĪ ēē Ń ōđĪ āĪ āĪ āçđŪĀĪ çĀŪēŌŪŪ yēāēŌđĪĪĀĪ đŌĀĪ āĀĪ ēy Ī a ĪĪ ŃđĀĀĪ āĪ ēŲ ŃĪ Ī đēĪ yŌŪ āĪĪĪ ēĪ ēŌāēŪĪ Ūā ŃđĀāŃŌĀā āçđŪĀĪ çĀŪēŌŪŪ, Ī đĀāŃĪ Ī ŌđĪĪ Ūā ŃŌĀĪ āāđŌĀĪ ē Ī ā āēāŪ āçđŪĀĪ çĀŪēŌŪŪ.

3.18.2 **ŌđĪĀĀĪŪ āçđŪĀĪçĀŪēŌŪ yēāēŌđĪĪĀĪđŌĀĪĀĀĪĒy Īb:** ŌđĪĀĀĪŪ āçđŪĀĪçĀŪēŌŪ, ĪđēŃĀāēĀĀĀĪ Ūē yēāēŌđĪĪĀĪđŌĀĪĀĀĪĒŲ āēy ōŃŌĀĪĪĀēē ā ōĀŌŌĀŌ, ĪĪĀŃĪŪŌ ĪĪ đŌĀĪĒ÷ĪĪĪŌ āāçŌ (Ī āçŌĀĪŌ), Ń ŌđĪĀĪĀĪ āçđŪĀĪçĀŪēŌŪ «āŪŃĪēēē», ōāđĀēŌāđēçŲŲĀĪŌŃy ĪāāāĀĪĒ çĀŪēŪĀĪĪŃŌŲ ē ĪāēĪĒ āāđĪyŌĪŃŌŲŲ ŃŌĀŌŪ ēŃŌĪ÷ĪēēĪĪ āĪŃĪĒĀĪĀĪĀĪĒy ā ĪĪđĪāēŪĪŪŌ ōŃēĪĀēyŌ yēŃĪēŌāŌāŌēē ēēē Īđē ĪđĀĀĪĪĒĒĀĪ ŪŌ ĪāēŃĪđĀĀĪĪŃŌyŌ ā ōā÷ĀĪĒĀ āđĀĪĀĪĒĒ ĪŌ ĪĪĪĀĪŌĀ āŪāđĪŃĀ āāçĀ āĪ ĪĪĪĀĪŌĀ ĪŌēēŲ÷ĀĪĒy ĪēŌĀĪĒy yēāēŌđē÷āŃēĪĒ yĪĀđĀēĀē.

Ī đ ē Ī ā ÷ ā Ī ē ā — Ā yēāēŌđĪĪĀĪ đŌĀĪ āĀĪ ēē Ń ōđĪ āĪ āĪ āçđŪĀĪ çĀŪēŌŪŪ yēāēŌđĪĪĀĪ đŌĀĪ āĀĪ ēy Ī b āçđŪĀĪ çĀŪēŌĀ Ī āŃĪ ā÷ĀĪ ā ēāē Ī đē Ī Ī đĪ āēŪĪĪĪ đĀĀēĪ ā đĀĀĪ ŌŪ, Ōāē ē Ī đē Ī đēçĪ āĪĪ ŪŌ āāđĪ yŌĪ ŪŌ ĪĪ āđĀĀĀĪ ēyŌ, ĪĪ đĀāēyĀĪ ŪŌ ōŃēĪ āēyĪ ē yēŃĪ ēŌāŌāŌēē, ēđĪ Ī āĪ āđĀĀĀĪ ēē ŃđĀāŃŌĀ āçđŪĀĪ çĀŪēŌŪŪ.

3.18.3 **ŌđĪĀĀĪŪ āçđŪĀĪçĀŪēŌŪ yēāēŌđĪĪĀĪđŌĀĪĀĀĪĒy Īc:** ŌđĪĀĀĪŪ āçđŪĀĪçĀŪēŌŪ, ĪđēŃĀāēĀĀĀĪ Ūē yēāēŌđĪĪĀĪđŌĀĪĀĀĪĒŲ āēy āçđŪĀĪĪĀŃĪŪŌ āāçĪĀŪŌ ŃđĀĀ, Ń ŌđĪĀĪĀĪ āçđŪĀĪçĀŪēŌŪ «āŪŃĪēēē», Īā yāēyŲŲĀĪŌŃy ēŃŌĪ÷ĪēēĪĪ āĪŃĪĒĀĪĀĪĀĪĒy ā ĪĪđĪāēŪĪŪŌ ōŃēĪĀēyŌ yēŃĪēŌāŌāŌēē ēēē Īđē ĪđĀĀĪĪĒĒĀĪ ŪŌ ēēē đĀāēēŌ ĪāēŃĪđĀĀĪĪŃŌyŌ.

Ī đ ē Ī ā ÷ ā Ī ē ā — Ā yēāēŌđĪĪĀĪ đŌĀĪ āĀĪ ēē Ń ōđĪ āĪ āĪ āçđŪĀĪ çĀŪēŌŪŪ yēāēŌđĪĪĀĪ đŌĀĪ āĀĪ ēy Ī c āçđŪĀĪ çĀŪēŌĀ Ī āŃĪ ā÷ĀĪ ā ēāē Ī đē Ī Ī đĪ āēŪĪĪĪ đĀĀēĪ ā đĀĀĪ ŌŪ, Ōāē ē Ī đē Ī đēçĪ āĪĪ ŪŌ āāđĪ yŌĪ ŪŌ ĪĪ āđĀĀĀĪ ēyŌ, ĪĪ đĀāēyĀĪ ŪŌ ōŃēĪ āēyĪ ē yēŃĪ ēŌāŌāŌēē, ēđĪ Ī āĪ āđĀĀĀĪ ēē ŃđĀāŃŌĀ āçđŪĀĪ çĀŪēŌŪŪ.

3.18.4 **ŌđĪĀĀĪŪ āçđŪĀĪçĀŪēŌŪ yēāēŌđĪĪĀĪđŌĀĪĀĀĪĒy Īd:** ŌđĪĀĀĪŪ āçđŪĀĪçĀŪēŌŪ, ĪđēŃĀāēĀĀĀĪ Ūē yēāēŌđĪĪĀĪđŌĀĪĀĀĪĒŲ āēy āçđŪĀĪĪĀŃĪŪŌ āāçĪĀŪŌ ŃđĀĀ, Ń ŌđĪĀĪĀĪ āçđŪĀĪçĀŪēŌŪ «āŪŃĪēēē», Īā yāēyŲŲĀĪŌŃy ēŃŌĪ÷ĪēēĪĪ āĪŃĪĒĀĪĀĪĀĪĒy ā ĪĪđĪāēŪĪŪŌ ōŃēĪĀēyŌ yēŃĪēŌāŌāŌēē ēēē Īđē ĪđĀĀĪĪĒĒĀĪ ŪŌ ĪāēŃĪđĀĀĪĪŃŌyŌ ē ōāđĀēŌāđēçŲŲĀĪŌŃy Ī āēĪ ē āāđĪ yŌĪĪŃŌŲŲ ŃŌĀŌŪ ēŃŌĪ÷ĪēēĪĪ āĪŃĪĒĀĪĀĪĀĪĒy ā Ōā÷ĀĪĒĀ āđĀĪ āĪ ē ĪŌ ĪĪ āĪ Ōā āĪçĪēēĪ āĀĪ ēy āçđŪĀĪĪĀŃĪĪĒ āŌĪ ĪŃŌāđŪ āĪ ĪĪ āĪ Ōā ĪŌēēŲ÷ĀĪĒy ĪēŌĀĪĒy yēāēŌđē÷āŃēĪĒ ē yĪ āđĀēĀē.

Ī đ ē Ī ā ÷ ā Ī ē ā — Ā yēāēŌđĪĪĀĪ đŌĀĪ āĀĪ ēē Ń ōđĪ āĪ āĪ āçđŪĀĪ çĀŪēŌŪŪ yēāēŌđĪĪĀĪ đŌĀĪ āĀĪ ēy Ī d āçđŪĀĪ çĀŪēŌĀ Ī āŃĪ ā÷ĀĪ ā ēāē Ī đē Ī Ī đĪ āēŪĪĪĪ đĀĀēĪ ā đĀĀĪ ŌŪ, Ōāē ē Ī đē Ī đēçĪ āĪĪ ŪŌ āāđĪ yŌĪ ŪŌ ĪĪ āđĀĀĀĪ ēyŌ, ĪĪ đĀāēyĀĪ ŪŌ ōŃēĪ āēyĪ ē yēŃĪ ēŌāŌāŌēē, ēđĪ Ī āĪ āđĀĀĀĪ ēē ŃđĀāŃŌĀ āçđŪĀĪ çĀŪēŌŪŪ.

3.18.5 **ŌđĪĀĀĪŪ āçđŪĀĪçĀŪēŌŪ yēāēŌđĪĪĀĪđŌĀĪĀĀĪĒy Īe:** ŌđĪĀĀĪŪ āçđŪĀĪçĀŪēŌŪ, ĪđēŃĀāēĀĀĀĪ Ūē yēāēŌđĪĪĀĪđŌĀĪĀĀĪĒŲ āēy āçđŪĀĪĪĀŃĪŪŌ āāçĪĀŪŌ ŃđĀĀ, Ń ŌđĪĀĪĀĪ āçđŪĀĪçĀŪēŌŪ «ĪĪĀŪŌĀĪĪŪ», Īā yāēyŲŲĀĪŌŃy ēŃŌĪ÷ĪēēĪĪ āĪŃĪĒĀĪĀĪĀĪĒy ā ĪĪđĪāēŪĪŪŌ ōŃēĪĀēyŌ yēŃĪēŌāŌāŌēē ē ĪĪāŌŪĀĪŌ ēĪ āŌŪ āĪĪĪĒēŌāēŪĪŲ çĀŪēŌŌ, ĪĀĀŃĪĀ÷ĒĀŲ ŲŲŲŲĀĪŌ ŃĪĪēŃŌĀā ĪāēŌēĀĪĪĪ ēŃŌĪ÷ĪēēĀ āĪŃĪĒĀĪĀĪĀĪĒy Īđē ĪđĀĀĪĪĒĒĀĀĪ ŪŌ đĀāŌēyđĪŪŌ ĪāēŃĪđĀĀĪĪŃŌyŌ (ĪāĪđēĪĀđ, Īđē āŪŌĪĀā ēç ŃŌđĪy ēāĪĪŪ).

Ī đ ē Ī ā ÷ ā Ī ē y  
1 YēāēŌđĪĪĀĪ đŌĀĪ āĀĪ ēā đĀĀĪ ŌāāŌ āĪ āçđŪĀĪĪĀŃĪĪĒ āŌĪ ĪŃŌāđĀ ā Ōā÷ĀĪĒĀ āđĀĪ āĪ ē ĪŌ ĪĪ āĪ Ōā āĪ çĪēēĪ āĀĪ ēy āĪ ĪĪ āĪ Ōā ĪŌēēŲ÷ĀĪĒy ĪēŌĀĪĒy yēāēŌđē÷āŃēĪĒ ē yĪ āđĀēĀē.

2 *Ā yēāēōđī ī āī đōāī āāī ēē ñ ōđī āī āī ačđūāī çàùēōū yēāēōđī ī āī đōāī āāī ēy Gc ačđūāī çàùēōā ī āāñī ā-ā-ī ā òī ēuēī ā ī đēçī āī ī ī ī đī āēuī ī ī đāæī ā yēñī ēōāōāōēē.*

**3.18.6 óđīāāíú ačđūāīçàùēōú yēāēōđīīāīđōāīāāīēy Da:** Óđīāāíú ačđūāīçàùēōú, īđēñāāē-āāāī úē yēāēōđīīāīđōāīāāīēp āēy ačđūāīīāñīúō īúēāāúō ñđāā, ñ óđīāīāī ačđūāīçàùēōú «āúñīēēē», íā yāēyḗp uāīōñy ēñōī-īēēī āīñīēāīāīāīēy ā īđīāēuīúō ōñēīāēyō yēñīēōāōāōēē īđē īđāāīīēāāāī úō ēēē đāāēēō íāēñīđāāīīñyō.

*Ī đ ē ĩ ā ÷ ā ĩ ē ā — Ā yēāēōđī ī āī đōāī āāī ēē ñ ōđī āī āī ačđūāī çàùēōū yēāēōđī ī āī đōāī āāī ēy Da ī ī ñđāā-ī āī ēp ñ Db ī đēī yōū āī ī ī ēī ē òāēuī ūā ñđāāñōāā ačđūāī çàùēōū, ī đāāōñī ī òđāī ī ūā ñōāī āāđōāī ē ī ā āēāū ačđū-āī çàùēōū.*

**3.18.7 óđīāāíú ačđūāīçàùēōú yēāēōđīīāīđōāīāāīēy Db:** Óđīāāíú ačđūāīçàùēōú, īđēñāāē-āāāī úē yēāēōđīīāīđōāīāāīēp āēy ačđūāīīāñīúō īúēāāúō ñđāā ñ óđīāīāī ačđūāīçàùēōú «āúñīēēē», íā yāēyḗp uāīōñy ēñōī-īēēī āīñīēāīāīāīēy ā īđīāēuīúō ōñēīāēyō yēñīēōāōāōēē ēēē īđē īđāāīīēā-āāāī úō íāēñīđāāīīñyō, *ōāđāēōāđēçōp uāī ōñy ī āēī ē āāđī yōī ī ñōūp ñōāōū ēñōī-ī ēēī ī āī ñī ēāī ā-ī āī ēy ā òā-āī ēā āđāī āī ē ī ò ī ī ī āī òā āī çī ēēī ī āāī ēy ačđūāīīāñīī ē ī úēāāī ē à ò ī ñōāđū āī ī ī āī òā ī òēēp-āī ēy ī ē òāī ēy yēāēōđē-āñēī ē yī āđāēāē.*

*Ī đ ē ĩ ā ÷ ā ĩ ē ā — Ā yēāēōđī ī āī đōāī āāī ēē ñ ōđī āī āī ačđūāī çàùēōū yēāēōđī ī āī đōāī āāī ēy Db ačđūāī çà-ùēōā ī āāñī ā-āī ā ēāē ī đē ī ī đī āēuī ī ī đāæī ā đāāī òū, òāē ē ī đē ī đēçī āī ūō āāđī yōī ūō ī ī đāāāāī ēyō, ī ī đāāā-ēyāī ūō ōñēī āēyī ē yēñī ēōāōāōēē, ēđī ī ā ī ī đāāāāī ēē ñđāāñōā ačđūāī çàùēōū.*

**3.18.8 óđīāāíú ačđūāīçàùēōú yēāēōđīīāīđōāīāāīēy Dñ:** Óđīāāíú ačđūāīçàùēōú, īđēñāāē-āāāī úē yēāēōđīīāīđōāīāāīēp āēy ačđūāīīāñīúō īúēāāúō ñđāā, ñ óđīāīāī ačđūāīçàùēōú «īāú-øāīíúē», íā yāēyḗp uāīōñy ēñōī-īēēī āīñīēāīāīāīēy ā īđīāēuīúō ōñēīāēyō yēñīēōāōāōēē ē ē ī īāōúāīō ēīāōū āī ī ī ēīēōāēuīōḗp çàùēōō, íāāñīā-ēāāp úōp ā ī ō ñāīēñōāā íāāēōēāī īāī ēñōī-ī ēēā āīñ-īēāīāīāīēy īđē īđāāīīēāāāāī úō đāāōēyđīúō íāēñīđāāīīñyō (íāīđē ī āđ, īđē āúōīāā ēç ñōđīy ēā ī īū).

*Ī đ ē ĩ ā ÷ ā ĩ ē y*

1 *Yēāēōđī ī āī đōāī āāī ēā đāāī òāāō āī ačđūāīīāñīī ē à ò ī ñōāđā ā òā-āī ēā āđāī āī ē ī ò ī ī ī āī òā āā āī çī ēēī ī āāī ēy āī ī ī āī òā ī òēēp-āī ēy ī ē òāī ēy yēāēōđē-āñēī ē yī āđāēāē.*

2 *Ā yēāēōđī ī āī đōāī āāī ēē ñ ōđī āī āī ačđūāī çàùēōū yēāēōđī ī āī đōāī āāī ēy Dc ačđūāī çàùēōā ī āāñī ā-āī ā òī ēuēī ā ī đēçī āī ī ī ī đī āēuī ī ī đāæī ā yēñī ēōāōāōēē.*

**3.19 Āō-çāāēōøēā:** Đāçúāīāy çāāēōøēā, ēñīúōōāīāy īōāāēuīī īō íāīēī-ēē yēāēōđīīāīđōāīāā-īēy, īī ñāđōē òēōēđōāīāy ā āāī ñīñōāāā ē īđāāīāçīā-āīīāy āēy ōñōāīāēē íā íāīēī-ēā yēāēōđīīāīđō-āīāāīēy āāç āīīīēīēōāēuīīāī đāññī īōđāīēy.

*Ī đ ē ĩ ā ÷ ā ĩ ē y*

- 1 *Āāīīā đōāāīāāīēā íā ēñēēp-āāō ñāđōē òēēāōēp çāāēōøēā ēāē Ex-ēī ī ī ī íāīōīā.*
- 2 *Íāđāçúāīāūā çāāēōøēē íā yāēyḗpōñy yēāēōđīīāīđōāīāāīēāī.*

**3.20 Āō-ēī ī ī ī íāīō:** xāñōy yēāēōđīīāīđōāīāāīēy ēēē yēāīāīōā ēī īñōđōēōēē (ēđī ī ā Āō-ēāāāēuīī-āī āāīāā), īōīā-āīīāy çīāēīī «U», íā īđāāīāçīā-āīīāy āēy īōāāēuīīāī ēñīīēuçīāāīēy ē òđāāóḗp uāy āīīīēīēōāēuīīāī đāññī īōđāīēy (*āēy ī ī ā òāāđāēāī ēy ñī ī òāāōñōāēy ačđūāī çàùēōī ūō ñāī ēñōā òđā-āī āāī ēyī ī ī đī ā òēāī ūō āī ēōī āī òī ā*) īđē āñōāēāāīēē ā yēāēōđīīāīđōāīāāīēā ēēē ñēñōāī ū, īđāāīāç-īā-āīīūā āēy ēñīīēuçīāāīēy āī ačđūāīīāñīúō ñđāāāō.

**3.21 Ex-đāçúāīāīē īāđāōīāīēē:** Đāçúāīāīē īāđāōīāīēē, ēñīúōōāīūē īōāāēuīī īō íāīēī-ēē yēāēōđīīāīđōāīāāīēy, īī ñāđōē òēōēđōāīūē ā āāī ñīñōāāā ē īđāāīāçīā-āīīūē āēy ōñōāīāēē íā íāīēī-ēā yēāēōđīīāīđōāīāāīēy āāç āīīīēīēōāēuīīāī đāññī īōđāīēy.

*Ī đ ē ĩ ā ÷ ā ĩ ē ā — Āāīīā đōāāīāāīēā íā ēñēēp-āāō ñāđōē òēēāōēp đāçúāīāūō īāđāōīāīēēīā ēāē Ex-ēī ī-īīīāīōīā.*

**3.22 ačđūāīīīāñīāy ñđāāā:** Ñīāñū ñ āīçāōōīī, īđē à ò īñōāđīūō ōñēīāēyō, āīđp-ēō āāúāñōā ā āēāā āāçā, īāđā, īūēē, āīēīēīī ēēē ēāđō-ēō -āñōēō, ā ēīōīđīē īīñēā āīñīēāīāīāīēy īđīēñōīāēō ñāī ī-īīāāāđāēāāp uāāñy đāñīđīñōđāīāīēā īēāīāīē.

**3.23 ačđūāīīīāñīāy īúēāāy ñđāāā:** Ñīāñū ñ āīçāōōīī, īđē à ò īñōāđīūō ōñēīāēyō, āīđp-ēō āāúāñōā ā āēāā īūēē ēēē ēāđō-ēō -āñōēō, ā ēīōīđīē īīñēā āīñīēāīāīāīēy īđīēñōīāēō ñāī īīīāāāđāē-āāp uāāñy đāñīđīñōđāīāīēā īēāīāīē.

**3.24 ačđūāīīīāñīāy āāçīāāy ñđāāā:** Ñīāñū ñ āīçāōōīī, īđē à ò īñōāđīūō ōñēīāēyō, āīđp-ēō āāúāñōā ā āēāā āāçā ēēē īāđā, ā ēīōīđīē īīñēā āīñīēāīāīāīēy īđīēñōīāēō ñāī īīīāāāđāēāāp uāāñy đāñīđīñōđāīāīēā īēāīāīē.

3.25 **āçðûāīīīāñīāy ēñī ūòàòāēüīāy ñī āñū:** Āçðûāīīīāñīāy ñī āñū, ēñīīēüçòāīāy īðē ēñī ūòāīēyō āçðûāīçāùēūāīīīāī yēāēðōīīāīðōāīāāīēy āī āçðûāīīīāñī ūō āaçīā ūō ñðāāāō, óñōāīīāēāīāy īīðīāòēāī ūīē āīēóīāīòāīē.

3.26 **òāī īāðāòòðā ñāī īāīñīēāīāīāīēy āçðûāīīīāñīīē āaçīāīē ñðāā ū:** Íāēīāī ūøāy òāī īāðāòòðā īāðāòōīē īīāāðōīīñōē, īðē ēīòīðīē ā īðāāīēñāī ūō *ĀĪŃŌ Đ 51330.5* óñēīāēyō īðīēñōīāēō āīñīēāīāīāīēā āīðþ÷ēō āā ūāñōā ā āēāā āaçī- ēēē īāðīāīçāóø īīē ñī āñē.

3.27 **òāī īāðāòòðā ñāī īāīñīēāīāīāīēy ñēīy ī ūēē:** Íāēīāī ūøāy òāī īāðāòòðā āīðy÷āē īīāāðōīīñōē, īðē ēīòīðīē īðīēñōīāēō ñāī īāīñīēāīāīāīēā ñēīy ī ūēē çāāāīīē òīē ūēī ū īā yōīē āīðy÷āē īīāāðōīīñōē.

Ī ð ē ĭ ā ÷ à ĭ ē ā — *ĀĪŃŌ Đ Ĭ YĒ 61241-2-1* ēçēīæāī ū īāðīā ū ēñī ūòāīēy īī īīðāāāēāīēþ òāī īāðāòòðū ñāī īāīñīēāīāīāīēy ñēīy ī ūēē.

3.28 **òāī īāðāòòðā āīñīēāīāīāīēy īāēāēā ī ūēē:** Íāēīāī ūøāy òāī īāðāòòðā āīðy÷āē āīóòðāīīāē ñðāīēē īā÷ē, īðē ēīòīðīē īðīēñōīāēō ñāī īāīñīēāīāīāīēā īāēāēā ī ūēē ā ñīāāðæā ūāīñy āīóòðē īā÷ē āīçāóðā.

Ī ð ē ĭ ā ÷ à ĭ ē ā — *ĀĪŃŌ Đ Ĭ YĒ 61241-2-1* ēçēīæāī ū īāðīā ū ēñī ūòāīēy īī īīðāāāēāīēþ òāī īāðāòòðū āīñīēāīāīāīēy īāēāēā ī ūēē.

3.29 **īāēñīðāāīīñōū:** Íāā ūīīēīāīēā īðāāīaçīā÷āī ūō ñ òī÷ēē çðāīēy āçðûāīçāùēò ū òóīēòēē yēāēðōīīāīðōāīāāīēāī ēēē ēīīīīāīòāīē.

Ī ð ē ĭ ā ÷ à ĭ ē ā — *Ā* īāñōīy ūāī ñðāīāððā īāēñīðāāīīñōē īīāóō īðīēñōīāēò ū īī òāēīō ðyāō īðē÷ēī, āēēþ÷āy:

- ā ūōīā ēç ñòðīy īāīīāī ēēē āīēāā yēāīāīòā ēīīñòðóēòēē ēēē ēīīīīāīòā;
- āīāø īēā īīīāðē (īāīðēīāð, óāāð ū, āēāðāòēy, yēāēðōīīāāīēòī ūā īīēy);
- īøēāēē ēēē īāāī÷āò ū, āīīó ūāī ūā īðē īðīāēòēðīāāīēē (īāīðēīāð, īðīāðāīī ūā īøēāēē);
- ñāīē ēñōī÷īēēīā īēòāīēy ēēē āðóāēō óñðōīēñðā;
- īīòāðy óīðāāēāīēy īīāðāòīðīī (īñīāāīīī āēy īāðāīñīīāī yēāēðōīīāīðōāīāāīēy).

3.29.1 **īāēāāāīāy īāēñīðāāīīñōū:** Ñāīē ēēē īāāīñòāòēē yēāēðōīīāīðōāīāāīēy, ēīòīð ūā īā ū÷īī āīçīēēāþ òāī īðāēòēēā.

3.29.2 **ðāāēāy īāēñīðāāīīñōū:** Åēā īāēñīðāāīīñōē, ēīòīðāy yāēyāðñy īāēāāāīīē, īī īðīēñōīāēō ðāāēī; īðē yōīī āāā īāçāāēñēī ūā īāēāāāī ūā īāēñīðāāīīñōē, ēīòīð ūā īī īòāāēūīīñōē īā ñīçāāþ òēñōī÷īēē āīñīēāīāīāīēy, īī īðē ñīāīāñōīīī īīyāēāīēē īīāóò ñòāò ū ēñōī÷īēēī āīñīēāīāīāīēy, ñ÷ēòāþ òāīīē ðāāēīē īāēñīðāāīīñōþ.

3.30 **īāēñē īāēūīāy òāī īāðāòòðā īīāāðōīīñōē:** Íāēāīē ūøāy òāī īāðāòòðā, āī ēīòīðīē ā īðī-òāñā yēñīēóāòāòēē īðē īāēāīēāā īāāēāāīīðēyō ūō óñēīāēyō (īī ā īðāāāēāð óñðāīīāēāī ūō īòēēīīāīēē) īāāðāāāāðñy ēþāāy ÷āñō ū ēēē īīāāðōīīñōū yēāēðōīīāīðōāīāāīēy ē ēīòīðāy īīæāò īðēāññōē ē āīñīēāīāīāīēþ īēðóæþ òāē āçðûāīīīāñīīē ñðāā ū.

Ī ð ē ĭ ā ÷ à ĭ ē y

1 Óāēóþ òāī īāðāòòðō īīāóō ēīāò ū āīóòðāīēā āāòāēē ēēē āīāø īyý īīāāðōīīñōū īāīēī÷ēē yēāēðōīīāīðōāīāāīēy āī āçðûāīīīāñīīē āaçīāīē ñðāāā ā çāāēñēī īñōē īò īðēīāīāīīāī āēāā āçðûāīçāùēò ū.

2 Óāēóþ òāī īāðāòòðō īīæāò ēīāò ū āīāø īyý īīāāðōīīñōū īāīēī÷ēē yēāēðōīīāīðōāīāāīēy āī āçðûāīīīāñīīē ī ūēāāīē ñðāāā ā çāāēñēī īñōē īò óīē ūēī ū ñēīy ī ūēē.

3.31 **īīðīāēūī ūē ðāæ ī yēñīēóāòāòēē:** Ðāæ ī yēñīēóāòāòēē yēāēðōīīāīðōāīāāīēy ā ñīīòāāòñōāēē ñ òñðāīīāēāī ūīē ā òāóīē÷āñēēō óñēīāēyō yēāēðōē÷āñēē īē ē īāðāīē÷āñēē īē ðāðāēòāðēñōēēāīē īðē ñīāēþāāīēē īāðāīē÷āīēē, īīðāāāēāī ūō ēçāīòīāēòāēāī yēāēðōīīāīðōāīāāīēy.

Ī ð ē ĭ ā ÷ à ĭ ē y

1 Íāðāīē÷āīēy, óñðāīīāēāī ūā ēçāīòīāēòāēāī, īīāóò īðāāóñīāððēāāò ū īñōīyī ūā óñēīāēy òóīēòēīēðīāāīēy, īāīðēīāð ðāāī÷ēē òēēē òóīēòēīēðīāāīēy yēāēðōīāēāòāēy.

2 Èçīāīāīēā īāīðyæāīēy ā òñðāīīāēāī ūō īðāāāēāð, ā ðāēæā āðóāēā īòēēīāīēy īāðāīāððīā īðē yēñīēóāòāòēē ñīñòāāēyþ ÷āñō ū īðīāēūīīāī ðāæ ī ā yēñīēóāòāòēē.

3.32 **ðāāēī÷āñōīò ū**

3.32.1 **āðāīy óñðāāīāīēy:** Āðāīy, çā ēīòīðīā óñðāāīyāðñy īīðīāīāy īī ūīñōū.

3.32.2 **īāīðāò ūāīīā ēçēó÷āīēā:** Èçēó÷āīēā, īðīāīēæòāēūīīñōū ēīīóēūñā ēīòīðīāī āīēāā īīēīāēī ūāðāīāīē òāīēīāīāī ēīēòēēðīāāīēy.

3.32.3 **ēīīóēūñīīā ēçēó÷āīēā:** Èçēó÷āīēā, īðīāīēæòāēūīīñōū ēīīóēūñā ēīòīðīāī īāīāā īīēīāēī ūāðāīāīē òāīēīāīāī ēīēòēēðīāāīēy, īðē yōīī īðīīāæóóīē āðāīāīē īāæāò āāóīy īīñēāāīāòāēūī ūīē ēīīóēūñāīē āīēāā òðāēðāòīīāī āðāīāīē òāīēīāīāī ēīēòēēðīāāīēy.



3.32.4 **āḍāīy ḍāīēīāīāī ēīēōēēōīāāīēy:** Āḍāīy, çà ēīōīōīā yīāḍāēy ēñēōīāīāī ḍaçōyāā àēēō īō-ēēōōāōñy āīēḍōā īāāī ā īāēī īāúā īāāāçà, īḍē yōī īā īḍīēñōīāēō çīā-ēōāēūī īāī ḍāññāēāāīēy ḍāīēā.

Ī ḍ ē ī ā ÷ à í è ā — Āēy āḍāīāīē, īḍīāīēæōāēūīñōū ēīōīōīāī īāīāā āḍāīāīē ḍāīēīāīāī ēīēōēēōīāāīēy, īāúāy yīāḍāēy ēñēōīāīāī ḍaçōyāā īīḍāāāēyāō, īḍīēçīēāāō ēēē īā īḍīēçīēāāō āīñīēāīāīāīēā. Īḍē āīēāā àēēōāēūī īīī āḍāīāīē īīū īīñōū ēēē yīāḍāēy ñōāīīāēōñy īīḍāāāēyḅ ùēī ḍāēēōīḍī ī āīñīēāīāīāīēy.

3.32.5 **īīḍīāīāāy yīāḍāēy Z<sub>th</sub>:** Īāēñē īāēūīāy yīāḍāēy īōāāēūīīāī ēī īōēūñā ḍāāēī-āñōīōīīāī ḍaçōyāā, ēīōīḍāy ī īæāō áúōū īḍēīyōā īḍēāī īūī ḍñōḍīēñōāīī.

3.32.6 **īīḍīāīāāy īīū īīñōū P<sub>th</sub>:** Īīū īīñōū, īāḍāçōāīāy yō ḍāēōēāīīē áúōīāīīē īīū īīñōūḅ īāḍāāāō-ēēā, ḍīīīæāīāy īā ēīyō ḍēōēāīō ḍñēēāīēy āīḍāīīū.

3.33 **īīīēīāēūīū ē īāḍāīāōḍ:** Īāḍāīāōḍ, çīā-āīēā ēīōīōīāī āēy ōēāçāīīūō ḍñēīāēē yēñīēōāḍā-ōēē āāḍāēē, ḍñōḍīēñōāā ēēē yēāēōḍīīāīḍōāīāāīēy, ēāē īḍāāēēī, ḍñōāīāāēēāāāō ēçāīōīāēōāēū.

3.34 **ōāōīē-āñēēā ḍāḍāēōāḍēñōēē:** Ḍyā īīīēīāēūīūō īāḍāīāōḍīā ē ḍñēīāēē yēñīēōāḍāōēē.

3.35 **çāīāīyāīāy àēēōīōēyōīḍīāy āāḍāḍāy:** Ḍñōḍīēñōāī, ñīñōīyūāā ēç īāīīāī ēēē īāñēīēūēēō āçāē īñāyçāīīūō yēāīāīōīā ñī āñōḍīāīīūīē çāūēōīūīē ēīīīīāīōāīē, īāḍāçōḅūāā īīēīīñōūḅ çāīāīyāīōḅ āāḍāḍāḅ.

3.36 **yēñīēōāḍāōēīīīāy ḍāī īāḍāḍōḍā:** Ḍāī īāḍāḍōḍā, āīçīēēāḅ ūāy ā -āñōyō yēāēōḍīīāīḍōāīāā-īēy īḍē āāī yēñīēōāḍāōēē ā īīḍīāēūīīī ḍāæēīā.

Ī ḍ ē ī ā ÷ à í è ā — Ḍaçīūā -āñōē yēāēōḍīīāīḍōāīāāīēy ī īāḍōē īāḍū ḍaçīōḅ yēñīēōāḍāōēīīīōḅ ḍāī īāḍāḍōḍā.

3.37 **çīāē «U»:** Çīāē, ēñīīēūçōāī ūē āēy īāīçīā-āīēy Ex-ēīīīīīāīōā.

Ī ḍ ē ī ā ÷ à í è ā — Çīāē «U» ēñīīēūçōḅō āēy īāīçīā-āīēy ḍīāī, -ḍī yēāēōḍīīāīḍōāīāāīēā īā īḍāāīāçīā-ā-īī āēy īōāāēūīīāī ēñīīēūçīāāīēy ē īā ī īæāō áúōū ḍñōāīīāēāīī āāç āīīīēīēōāēūīīē īōāīēē *āēy īī āḍāāḍāēāī ēy ñī-ī ḍāāḍñōḍāēy āçḍūāī çāūēōī ūō ñāī ēñōā ḍḍāāī āāī ēyī īīḍī āḍēāī ūō āī ēōī āī ḍīā.*

3.38 **çīāē «O»:** Çīāē, ēñīīēūçōāī ūē āēy īāīçīā-āīēy īñīāūō ḍñēīāēē īḍē īāīāīēy yēāēōḍīīāīḍō-āīāāīēy.

Ī ḍ ē ī ā ÷ à í è ā — Çīāē «O» ēñīīēūçōḅō āēy īāīçīā-āīēy ḍīāī, -ḍī ā ñāḍōē ḍēēāōā ñīāāḍæēōñy āīīīēīē-ōāēūīāy īāīāḍīāēīāy ēīōīḍīāōēy īī ḍñōāīīāēā, ēñīīēūçīāāīēḅ ē ḍāōīē-āñēīīō īāñēōæēāīēḅ yēāēōḍīīāīḍōāīāā-īēy.

3.39 **āāīāīūā ḍñōḍīēñōāā:** Īḍñāē (īōāāēāīēā) ēēē -āñōū ñīñīāīē īāīēī-ēē, ñīāāēīāīīūē(āy) ēēē īā ñīāāēīāīīūē(āy) ñī ñīñīāīē īāīēī-ēīē ē ñīāāḍæāūēē(āy) ñīāāēīēōāēūīūā ḍñōḍīēñōāā.

3.40 **īḍēāī ī-ñāāōī-īīā ēñīūōāīēā:** Ēñīūōāīēā, ēīōīḍīīō īīāāāḍāāḅō ēāæāīā īōāāēūīīā ḍñōḍī-ēñōāī ā īḍīōāññā ēçāīōīāēāīēy ēēē īīñēā īāāī ñ ḍāēūḅ ḍñōāīīāēōū ñīīōāāḍñōāēā yōīāī ḍñōḍīēñōāā īīḍāāāēāīīūī ēḍēōāḍēyī.

3.41 **ēñīūōāīēā ḍēīā:** Ēñīūōāīēā īāīīāī ēēē īāñēīēūēēō ḍñōḍīēñōā īīḍāāāēāīīē ēīīñōḍōēōēē ñ ḍāēūḅ ḍñōāīīāēōū ñīīḍāāḍñōāēā āāīīē ēīīñōḍōēōēē īīḍāāāēāīīūī ḍḍāāīāāīēyī.

3.42 **āēā āçḍūāīçāūēōū:** Ñīāōēāēūīūā īāḍū, īḍāāḍñī īḍḍāīīūā ā yēāēōḍīīāīḍōāīāāīēē āēy īḍāāīōāḍāūāīēy āīñīēāīāīāīēy īēḍōæāḅ ūāē āçḍūāīīīāñīē ñḍāāū.

3.43 **ḍāāī-āā īāīḍyæāīēā:** Īāēñēīāēūīīā çīā-āīēā īāīḍyæāīēy (īīñōīyīīīāī ḍīēā ēēē yō ḍāē-ōēāīīā çīā-āīēā īāḍāīāīīīāī ḍīēā), āīçīīæīā īā ēḅāīē ēīīēḍāḍīē ēçīēyōēē īḍē īīīēīāēūīīī īāīḍyæāīēē yēāēōḍīīāīḍōāīāāīēy.

Ī ḍ ē ī ā ÷ à í è y

1 Īāḍāḍīāīūā īḍīōāññū īā īḍēīēīāḅō āī āīēīāīēā.

2 Ḍñēīāēy ḍaçīīēīōīḍē ḍāīē ē īīḍīāēūīūā ḍñēīāēy yēñīēōāḍāōēē īḍēīēīāḅō āī āīēīāīēā.

**4 Ēēāññēōēēāōēy yēāēōḍīīāīḍōāīāāīēy īī ḍḍōīīāī**

Yēāēōḍīīāīḍōāīāāīēā āēy āçḍūāīīīāñīūō ñḍāā īīāḍāçāāēyḅō īā ñēāāōḅ ūēā ḍḍōīīū:

**4.1 Yēāēōḍīīāīḍōāīāāīēā ḍḍōīīū I**

Yēāēōḍīīāīḍōāīāāīēā ḍḍōīīū I īḍāāīāçīā-āīī āēy īḍē īāīāīēy ā ḍāḍōāḍ, īīāñīūō īī ḍōāīē-īīīō āāçō (ī ḍōāīō).

Ī ḍ ē ī ā ÷ à í è y

1 Āēāū āçḍūāīçāūēōū, īḍē īāīyāīūā ā yēāēōḍīīāīḍōāīāāīēē ḍḍōīīū I, ñīāīāñōīī ñ çāūēōīē, īāāñīā-ēāāā-īīē īāīēī-ēīē ḍāēīāī yēāēōḍīīāīḍōāīāāīēy, īḍē īāīyāī īāī ā ḍāḍōāḍ, īā āīīōñēāḅō āīñīēāīāīāīēy ēāē ḍōāīē-īīī-āī āāçā (ī ḍōāīā), ḍāē ē ḍāīēūīīē īūēē.

# ΆΙΝΟ Θ' ΙΎΕ 60079-0—2007

2. Τα καθαρίσιμα υαλοκρύσταλλα αυτοκινήτων από οξείδιο-φωσφορικά, εφόσον είναι καθαρά, η απόδοσή τους να είναι > 0,1% (ή αλλιώς 0,1%) (ή αλλιώς 0,1%), οι απόδοσής τους να είναι > 0,002% (ή αλλιώς 0,002%) (ή αλλιώς 0,002%) (ή αλλιώς 0,002%) (ή αλλιώς 0,002%).

Υδατοδιαλυστά οξείδια είναι, ιδίως, οξείδια-αλάτι άξυ οξό, αόι ινό άδα είοιδύο ι ιαοο ηίαάδοαού, είοι ά οοάίε-ίίίί άαα, ιδεί άνε άδοαεό άίδο-εό άααί (ό. ά. είοι ά ι άοάίά), άίεαίί άούο ηεί ινόδοεδίαίί έ έníúοάίί ηίαεάνίί οοάίίαίίέι, ονόαίίαεάίίί άέυ άόοίί I, ά οαεά άέυ όίε ίίαάόοίί άόοίί II, είοιδάγ ηίίοάαοηάοά άδοάε ί άίδο-εί άααί. Οαείά ύεάεοδίαίίδοάίίαίία έαά άίεαίί άούο ηίίοάαο-ηάοο ύε ί άδοαίί ί άδεεδίαίί [ίάίθε ί άδ, Ex d l l b / Άο d IIB T3 Gb έεέ Άο d l l b / Άο II (NH<sub>3</sub>) Gb].

## 4.2 Υδατοδιαλυστά οξείδια έά άόοίί II

Υδατοδιαλυστά οξείδια έά άόοίί II, ιδίως, οξείδια-αλάτι άέυ ιθε ί άί άίέυ άί άαόóάίίίηίίύό άααί άύό ηδ-άάό ά ίίί άύάίέυό έ ί άδοαί ύό όηόαί άεάό [είοι ά οξό, ίίηίίύό ίί όοάίε-ίίίίό άααό (ί άόάίό)].

Υδατοδιαλυστά οξείδια έά άόοίί II, ι ιαοό άούο ί ί άδοαάέάί ί ά ί ί άόοίί ά ηίίίοάαοηάεέ η έάοάί-θεάέ άαόóάίίίηίίίηέ ηί άηε, άέυ είοιδίε ίίί ίόάάίααί-αίί:

- ίίάάόοίί II — όείίάύί άααί ί ύάέυάοηύ ίόίίáί;
- ίίάάόοίί II — όείίάύί άααί ί ύάέυάοηύ ύόεéάί;
- ίίάάόοίί II — όείίάύί άααί ί ύάέυάοηύ άίάίόίá.

Ιθε ί ά-άίέύ

1. Οαείά ί άδοαάέάίία ηίίίαίί ί άααίίηίί ύέηίάθε ί όάεúίί ί άεηέίάεúίί άαίόá (ÁÝÎÇ) έεέ έδοάίίηέ ίείεάεúίίάί όίεά άίηίεάίάίέý (έδοάίίηέ Ι Ó) άαόóάίίίηίίέ άααίάέ ηάάú, ά είοιδίε ύεάε-οδίαίίδοάίίαίία ί ιαοό άούο όνόαίίáéάί (ηί. ΑΤ ΝΟ Θ 52350.1.1 ε ΑΤ ΝΟ Θ 52350.11).

2. Υδατοδιαλυστά οξείδια έά έά έά II, ίθεάίίί οαεά άέυ ιθε ί άί άίέυ άί, άά όδοάόαή ύεάε-οδίαίίδοάίίαίία ί ίάάόοίί III. Ιίάίίίί ί άδοαίί, ύεάεοδίαίίδοάίίαίία, έί άρúά ί άδεεδίαέό II, ίθεάίίί οαεά άέυ ιθε ί άί άίέυ άί, άά όδοάόαή ύεάεοδίαίίδοάίίαίία ί ίάάόοίί II έεέ IIB.

## 4.3 Υδατοδιαλυστά οξείδια έά άόοίί III

Υδατοδιαλυστά οξείδια έά άόοίί III, ιδίως, οξείδια-αλάτι άέυ ιθε ί άί άίέυ άί άαόóάίίίηίίύό ί ύεάάύό ηδ-άάό [είοι ά οξό, ίίηίίύό ίί όοάίε-ίίίίό άααό (ί άόάίό)].

Υδατοδιαλυστά οξείδια έά άόοίί III, ι ιαοό άούο ί ί άδοαάέάί ί ά ί ί άόοίί ά ηίίίοάαοηάεέ η όάθε-οάθεήέείέ έί ίέδοάίίέ άαόóάίίίηίίέ ηδ-άάú, άέυ είοιδίε ίίί ίόάάίααί-αίί:

- ίίάάόοίί IIIA — ά ηδ-άά, ηίάάδοαύάέ άίδο-εά έάό-εά-άηέοόú;
- ίίάάόοίί IIIA — ά ηδ-άά, ηίάάδοαύάέ ίάίόίáίüóρ ίüéú;
- ίίάάόοίί IIIN — ά ηδ-άά, ηίάάδοαύάέ ίόίáίüóρ ίüéú.

Ιθε ί ά-άίέά — Υδατοδιαλυστά οξείδια έά, ί άδεεδίαίίία έά IIIA, ίθεάίίί οαεά άέυ ιθε ί άί άίέυ άί, άά όδοάόαή ύεάεοδίαίίδοάίίαίία ί ίάάόοίί IIIA. Ιίάίίί ί άδοαίί, ύεάεοδίαίίδοάίίαίία η ί άδεεδίαέί IIIN ίθε-άίίί οαεά άέυ ιθε ί άί άίέυ άί, άά όδοάόαή ύεάεοδίαίίδοάίίαίία ί ίάάόοίί IIIA έεέ IIIB.

## 4.4 Υδατοδιαλυστά οξείδια έά έύ ιθε ί άί άίέυ ά έί έδοάίίέ άαόóάίίίηίίέ ηδ-άά

Υδατοδιαλυστά οξείδια έά ί ιαοό άούο έníúοάίί ί άίαί ί ιαίίηέ άά ίθε ί άί άίέυ ά έί έδοάίίέ άαόó-άίίίηίίέ ηδ-άά. Ά ύόί ί ηέό-άά ά ηάδοε όέεάόά άίεαί ά ηίάάδοαόηύ ηίάόεάεúίάý έί ό ίόί άεόý, ά ύεάε-οδίαίίδοάίίαίία ηίίόάαοηάάίί ί άδεεδίαίί.

# 5 Όά ί άδοάόόá

## 5.1 Άεéýíεά ίέδοαάρ ύάέ ηδ-άά

### 5.1.1 Όά ί άδοάόόá ίέδοαάρ ύάέ ηδ-άά

Υδατοδιαλυστά οξείδια έά άίεαίί άούο ηεί ινόδοεδίαίί άέυ έnííέüçíáάίέý ιθε όά ί άδοάόόá ίέδο-αάρ ύάέ ηδ-άά ίό ί έίον 20 °C άί ίερ 40 °C. Ά ύόί ί ηέό-άά ί άδοάόαή άίίίέίεοάεúίáý ί άδεεδίαέό όά ί άδοάόόú ίέδοαάρ ύάέ ηδ-άά.

Άηέέ ύεάεοδίαίίδοάίίαίία ηεί ινόδοεδίαίί άέυ ιθε ί άί άίέý ά άδοάί ί άεάίααίί άά ί άδοάόό, όίάά άά όηή ί άδοαάρ έάέ ηίάόεάεúίί. Ά ύόί ί ηέό-άά ίθε ί άδεεδίαέά έnííέüçόρ όçíáέ Ö<sub>a</sub> έεέ Ö<sub>amb</sub> ά ί άηόά ηέααίεά ί άδοάίέ έ ίεαίάέ όά ί άδοάόόú όά ί άδοάόόίίάί άεάίααίί. Άηέέ ύόί ί άάίαί ί έίί, έnííέüçόρ όçíáέ «X» άέý ίάίαί-άίέý ηίάόεάεúίύό όηέίάεέ ιθε ί άί άίέý, είοιδύά άεεπ-από ά ηάáý çíá-άίέý άάδοάίέ έ ίεαίάέ όά ί άδοάόόú όά ί άδοάόόίίάί άεάίααίί [ηί. 29.2, ίάόá-εηέάίία έ] έ όά-έέό 1].

Ίδελι ά÷αίεά — Ιάίγία-άίεά αεάταγία οάιτάδαοόδύ ίεδόααρυάε ηδαάύ ίίαο άύου ηίεδάυάίί, ίαίθειάδ:  
 -5 °C T<sub>amb</sub> 15 °C.

Όάάεέοά1 — Όάιτάδαοόδα ίεδόααρυάε ηδαάύ ά όηείαέγύ γένίεοάοάοέε έ άίίίείεοάεüíáy ίαδέεδίάεά

Ύεάεδίίάίδοάίάαίεά	Όάιτάδαοόδα ίεδόααρυάε ηδαάύ ά όηείαέγύ γένίεοάοάοέε	Άίίίείεοάεüíáy ίαδέεδίάεά
Ίάύ÷ίά	Ίάεηέίάεüíáy: +40 °C Ίέίείάεüíáy: -20 °C	Ίάο
Νίάοεάεüíά	Όεάçύάάοηý εçáíοίάεοάέαι	Ό <sub>a</sub> έέε Ό <sub>amb</sub> η όεάçáίεάί ηίάοεάεüíάί αεάταçί-ίá, ίαίθειάδ: -30 °C T <sub>a</sub> +40 °C έέεçίáέ «Ό»

**5.1.2 Άίαοίεά έηοί÷ίεέε ίάδδάάάίεý έέε ίοεάαάίεý**

Άηεε γεάεδίίάίδοάίάαίεά άοάάο ίάίηδαάηοάίίί ηίάάεάίίί η άίαοίεέ έηοί÷ίεέίί ίάδδάάάίεý έέε ίοεάαάίεý, ίαίθειάδ η ίοεάααρυάε έέε ίάδδάάαρυάε εάίάδίε έέε δόοάίίδοάίάίί, ά έίηοδóεέε εçáíοίάεοάέý áίεæíú άύου όεάçáí ú δάοίε-άηεά δαδαεοάδεηοέε όαέίάί έηοί÷ίεέά.

Ίδελι ά÷αίεý

1 Ίάδάλáδδú δάοίε-άηεεο δαδαεοάδεηοέε çáεηýò ίò òεíτá έηοί÷ίεέά ίάδδάάάίεý έέε ίοεάαάίεý. Άέý έδοί-ίúò έηοί÷ίεέίá (ά όαέίί άόεüøεο ηάί ίάί γεάεδίίάίδοάίάαίεý) άίηοάοί÷ίί όεάçáοú ίάεηέίάεüíορ έ ίέίείάεü-ίορ οάιτάδαοόδú. Άέý ίάάίεüøεο έηοί÷ίεέίá (ά όαέίί ίάίúøεο ηάί ίάί γεάεδίίάίδοάίάαίεý) έέε άέý ηεό-áy ίδοίοίάαίεý δάίεά ÷άδç εçίέýοερ ηεάάοάο όεάçáοú δαδαεοάδεηοέε δάίείάίί ίίοίεά.

2 Ίδε ίέίί÷άδäüíίε όηοάίίάεά ίίαο ίίδοάάίάαοηý ίίδäááεέοú άίçááεηοάέά εçέó÷ááίίί δάίεά.(Νί. ΑΊ ΝΟΘ 52350.14.)

**5.2 Ύένίεοάοάοέίίáy οάιτάδαοόδα**

Άοάο ηεό-ayó, έίάάά ίαηοίýúέε ηοάίάαδò έέε ηοάίάαδò ίá άçδúάίçáúεοó έί ίεδάοίίáί áεάά δδäáó-άò ίίδäááεάίεý γένίεοάοάοέίίίε οάιτάδαοόδú á ερáίε ÷áηεε γεάεδίίάίδοάίάαίεý, οάιτάδαοόδα άίεæíá άύου ίίδäááεάίá áéý ίίίείάεüíίáί δæëíá ááί δäáíòú ίδε ίάεηέίάεüíίε έέε ίέίείάεüíίε οάιτάδαοόδä ίεδόααρυάε ηδαάú ε, άηεε ýοί ίάίáοίáείί, ίδε ίάεηέίάεüíίί çίá-áίεέ ίάδäíáδδíá áίáø ίááί έηοί÷ίεέά ίάδδäááίεý έέε ίοεάαάίεý. Όάιτάδαοόδúά έηíúòáίεý, άηεε ίίε ίάίáοίáείú, άίεæíú άύου ίδοάáááίú á ηίίδäáòηοάέε η 26.5.1.

Ίδελι ά÷αίεά — ίίίείáεüíúά δαδαεοάδεηοέεε γεάεδίίάίδοάίάαίεý όηοάίίáεάίú εçáíοίáεοάέαι έ áεερ÷αρò á ηááy οάιτάδαοόδó ίεδόααρυάε ηδαάú, δαδαεοάδεηοέεε ίεοάίεý ε ίάδδóçέε, δäáí÷εε όεέε ε òεί όεέεá.

**5.3 Ίάεηέίάεüíáy οάιτάδαοόδα ίίάδδóίηòε**

**5.3.1 Ίίδäááεάίεά ίάεηέίάεüíίε οάιτάδαοόδú ίίάδδóίηòε**

Ίάεηέίάεüíáy οάιτάδαοόδα ίίάδδóίηòε άίεæíá άύου ίίδäááεάίá á ηίίδäáòηοάέε η 26.5.1 έέε á ηίίδäáòηοάέε η δδäáíááίεý ίε ηοάίáαδòá ίá άçδúάίçáúεοó έί ίεδάοίίáί áεάά ίδε ίάεηέίάεüíίε οάιτά-δäòδä ίεδόααρυάε ηδαάú, á δáεæá ίδε ίáεάίεüøáί ίάδäáá ίò áίáø ίááί έηοί÷ίεέá, άηεε όαέίáίε έίáδòηý.

**5.3.2 Ίάδäíε÷áίεά ίάεηέίάεüíίε οάιτάδαοόδú ίίάδδóίηòε**

**5.3.2.1 Ύεάεδίίάίδοάίάαίεά δδóίíú I**

Άέý γεάεδίίάίδοάίάαίεý δδóίíú I ίάεηέίάεüíáy οάιτάδαοόδα ίίάδδóίηòε άίεæíá άύου ÷áòéí ίáóηέίáεάίá á ηίίδäáòηοάόρúάέ άίεóίáίδäóεε ηίáεáηίί δαçááέó 24.

Ýòá οάιτάδαοόδα ίá άίεæíá ίδäáúøáδú:

150 °C — á ηεό÷áá ίίάδδóίηòáé, ίá έίòίδúò άίçì ίæíί ίδéίæáίεά óáίεüíίε ίúέε á áεáá ηέíý;

450 °C — άηεε έηέερ÷áίί ίδéίæáίεά óáίεüíίε ίúέε á áεáá ηέíý (ίáίθειάδ, ίá γεάίáίδäò áίóóδδé ίúέáçáúεòίίε ίáίέί÷έε).

Ίδελι ά÷αίεά — ίίδäááεοάεü ίδε áúáίδä γεάεδίίάίδοάίάαίεý δδóίíú I άίεæáί ó÷áηòú οάιτάδαοόδó δéáίεý óáίεüíίε ίúέε, άηεε ίίá ίίáο ηάááòú á áεáá ηέíý ίá ίίάδδóίηòýòú οάιτάδαοόδóίε ηáúøá 150 °C.

**5.3.2.2 Ύεάεδίίάίδοάίάαίεά δδóίíú II**

Ίάεηέίάεüíáy οάιτάδαοόδα ίίάδδóίηòε γεάεδίίάίδοάίάαίεý δδóίíú II, ίίδäááεάίáy á ηίίδäáòηοάέε η 26.5.1, ίá άίεæíá ίδäáúøáδú:

- οάιτάδαοόδó, ηίίδäáòηοάόρúóρú ίαδδéδíááίίίό ίá γεάεδίίάίδοάίάαίεέ οάιτάδαοόδóίίό έεáηηò ηίáεáηίί δäáéεóá 2, έέε

- ίάεηέίάεüíορ οάιτάδαοόδó ίίάδδóίηòε, ίαδδéδíááίίορ ίá γεάεδίίάίδοάίάαίεέ, έέε

**ΆΙΝΟΘ ΙΎΕ 60079-0—2007**

- ἀνήεε γοί αίεάά τῶεάίεάίί, οάί τᾶδοόδο ἡάί τᾶτῆεάίάίάίεγ έίέδοάίτᾶί άαα, άέγ έἡίέυαί-άάίεγ ά ἡόάάά έίόίόίτᾶί γέάέοόίτᾶίόόάίάάίεά τῶάάίααί-άίί.

Ό ά έ έ ό ά 2 — Ιάεἡε ίάεϋίάγ οάί τᾶδοόδοά τᾶάδοίτἡοε άέγ γέάέοόίτᾶίόόάίάάίεγ άδοίτῦ ΙΙ

Όάί τᾶδοόόίτῦέ έεαἡἡ	Ιάεἡε ίάεϋίάγ οάί τᾶδοόδοά τᾶάδοίτἡοε, °Ἡ
Ό1	450
Ό2	300
Ό3	200
Ό4	135
Ό5	100
Ό6	85

Ι ῶ ε ί ά - ά ί ε ά — Άέγ άααε-ίϋό οάί τᾶδοόόό τῶδοαρϋάε ἡόάάϋ έ άαίϋό έἡόί-ίέείτᾶ ίάάόάάίεγ έεε τῶεάάάίεγ ίτᾶό άϋόϋ τῶάάάέάί αίεάά -άί ίάεί οάί τᾶδοόόίτῦέ έεαἡἡ.

**5.3.2.3 Ὑέάέοόίτᾶίόόάίάάίεά άδοίτῦ ΙΙΙ**

**5.3.2.3.1 Ιάεἡε ίάεϋίάγ οάί τᾶδοόδοά τᾶάδοίτἡοε άαα ἡέίγ τῦέε**

Ιάεἡε ίάεϋίάγ οάί τᾶδοόδοά τᾶάδοίτἡοε γέάέοόίτᾶίόόάίάάίεγ άδοίτῦ ΙΙΙ, τῶάάάέάίγ ά ἡίτῶ-άάοἡόάεε ἡ 26.5.1, ίά άίέαίά τῶάάϋ άόϋ:

- ίάεἡε ίάεϋίόρ οάί τᾶδοόόό τᾶάδοίτἡοε, ίάέεέόίάάίόρ ίά γέάέοόίτᾶίόόάίάάίεε, έεε
- οάί τᾶδοόόό ἡάί τᾶτῆεάίάίάίεγ ἡέίγ έεε ίάεάεά έίέδοάίτῶ άίόρ-άέ τῦέε, άέγ έἡίέυαί-άάίεγ ά ἡόάάά έίόίόίτῶί γέάέοόίτᾶίόόάίάάίεά τῶάάίααί-άίί.

**5.3.2.3.2 Ιάεἡε ίάεϋίάγ οάί τᾶδοόδοά τᾶάδοίτἡοε γέάέοόίτᾶίόόάίάάίεγ ἡί ἡέίτᾶί τῦέε**

Ά άίτῆείάεά έ 5.3.2.3.1 ίάεἡε ίάεϋίόρ οάί τᾶδοόόό τᾶάδοίτἡοε τῶάάάέγρῶ άεάά άέγ ἡέίγ τῦέε οέααίίτῶ όίεϋέίϋ Όϋ τῶε όἡείάεε, -όί τῦέϋ τῆέόϋάάά ἡἡά -αἡόε έ τᾶάδοίτἡοε γέάέοόίτᾶίόό-άίάάίεγ, ἀἡεε ά άίέόίάίόάόεε εαίτῶίάεόάέγ ίά τῶάάόἡί τῶόάίί έίίτᾶ. Ά οάέίτῶ ἡέό-άά γέάέοόίτᾶίόόάί-άάίεά άίέαίί άϋόϋ ίάέεέόίάάίί αίάέίί «Ό» άέγ ίάίαί-άίεγ ἡίάόεάέϋίϋό όἡείάεε τῶείάίάίεγ ἡίέεἡίί 29.4, τᾶόά-εἡεάίεά d).

Ι ῶ ε ί ά - ά ί ε γ

1 Ιάεἡε ίάεϋίάγ όίεϋέίτᾶ Όϋ ἡέίγ τῦέε ίτᾶό άϋόϋ οέααίά εαίτῶίάεόάέάί.

2 Άίτῆείεόάέϋίϋά ἡάάάίεγ τῶείάίάίεε γέάέοόίτᾶίόόάίάάίεγ, ίά έίόίόίτῶ ίτᾶό τῶεἡόόἡόάίάάϋό τῶεί-αίάίεγ τῦέε όίεϋέίτῶ ἡέίγ άί 50 ίί, τῶεάάάίϋ ά ΙΎΕ 61241-14 [7].

**5.3.3 Όάί τᾶδοόδοά τᾶάδοίτἡοε ίάεϋό γέάίάίόίτᾶ γέάέοόίτᾶίόόάίάάίεγ άδοίτῦ Ι έεε ΙΙ**

Ιάεἡε ίάεϋίάγ οάί τᾶδοόδοά τᾶάδοίτἡοε ίά άίέαίά άϋόϋ άϋόά οάί τᾶδοόόϋ, ἡίτῶάάοἡόάόρϋάε ίάέεέόίάάίίίό ίά γέάέοόίτᾶίόόάίάάίεε οάί τᾶδοόόίτῶ έεαἡἡό, αἡ έἡέρ-άίεάί ἡεάάόρϋάάί.

Έἡίέϋαίάίεά ίάεϋό γέάίάίόίτᾶ, ίάτῶε ίάό όόάίαεἡόίόίτᾶ έεε άαεἡόίόίτᾶ, αίά-άίεγ οάί τᾶδοό-όϋ έίόίόίτῶ τῶάάϋ άόρῶ αίά-άίεγ, όἡόάίτᾶέάίϋά έεαἡἡε όέεάόεάε άαόϋάίτᾶἡίϋόἡί ἡἡάέ, άίτῶἡόε ίί, ἀἡεε:

a) τῶε έἡίϋόάίεγῶ ά ἡίτῶάάοἡόάεε ἡ 26.5.3 ίάέϋά γέάίάίόϋ ίά τῆάεάαρῶ άαόϋάίτᾶἡίόρ ἡί ἡἡϋ, ά έρβίάίέό άααόόάίεά έεε άάό ίόίάόέγ εα-αἡἡίέέ οάί τᾶδοόόϋ ίά ίάόόάάό άεά άαόϋάίαϋέοϋ, έεε

b) άέγ οάί τᾶδοόόίτῦό έεαἡἡίά Ό4 έεε γέάέοόίτᾶίόόάίάάίεγ άδοίτῦ Ι άαί άόϋ ίάεϋό γέάίάίόίτᾶ ἡίτῶάάοἡόάόρῶ οέααίίϋί ά οάάέεόάό 3ά έ 3b, έεε

ἡ) άέγ οάί τᾶδοόόίτᾶί έεαἡἡά Ό5 οάί τᾶδοόδοά τᾶάδοίτἡοε γέάίάίόά, ίάϋάγ τῆίϋάάϋ έίόίόίε ίάίάά 1000 ίί<sup>2</sup> (αἡ έἡέρ-άίεάί τῶίάίέί-ίϋό άϋάίτᾶί), ίά τῶάάϋάάό 150 °C.

Ό ά ά έ έ ό ά 3ά — Ιόάίεά οάί τᾶδοόόίτῶ έεαἡἡε όέεάόεε ά αἡεἡείτἡοε τῶ άαίάα γέάίάίόά τῶε οάί τᾶδοόόά τῶδοαρϋάε ἡόάάϋ 40 °C

Ιάϋάγ τῆίϋάάϋ τᾶάδοίτἡοε, έἡέρ-άγ τῶίάίέί-ίϋά άϋάίϋϋ, ίί <sup>2</sup>	Άδοίτᾶ ΙΙ Τ4		Άδοίτᾶ Ι (άαα τῦέε)	
	Ιάεἡε ίάεϋίάγ οάί τᾶδοόδοά τᾶάδοίτἡοε, °C	Ιάεἡε ίάεϋίάγ άἡἡάέάάάί άγ ίίϋίτἡοϋ, Άό	Ιάεἡε ίάεϋίάγ οάί τᾶδοόδοά τᾶάδοίτἡοε, °C	Ιάεἡε ίάεϋίάγ άἡἡάέάάάί άγ ίίϋίτἡοϋ, Άό
< 20	275	—	950	—
20 1000	200 έεε	1,3	—	3,3
>1000	—	1,3	—	3,3

Ό α α ε ο à 3b — Ιοάίεα οάι τὰδὰοόδΐίε έεαηñέ ο έεαοέε à çαέñέι ίñέ ίο δαçι άδà γέάι άίοά. Έçι άίάίεά ί αέñέ- ί αέυίίέ δαññάεάάά ίέ ί ίύ ίñέ ñ ó-άòί ί οάι τὰδὰοόδύ ίέδòæαp ύάε ñδääύ

Άδóττá γέάέοδΐίάίδóάίάáίέγ	ί αέñέ ί αέυίάγ δαññάεάάά ίάγ ί ίύ ίñέ, Άò, τðέ ί αέñέ ί αέυίίέ οάι τὰδὰοόδά ίέδòæαp ύάε ñδääύ, °C				
	40	50	60	70	80
II	1,3	1,25	1,2	1,1	1,0
I	3,3	3,22	3,15	3,07	3,0

Άέγ ίτòάίòεί ί αόδΐά ίέί ύάάύ ίτáάδóίñέ άúάέδαpò έñóίάγ έç ίτáάδóίñέ δαçñέέάίίáί γέά- ίάίòά, à ίάάίάσ ίάέ ίτáάδóίñέ ίτòάίòεί ί αόδà. Ά τðίòáññά έñί ύοάίέέ ñεάάóòò τðέ ίέ ί αού άί άίέ ίά- ίέά όñéíáέγ ί ίδòæά, οάίέίτòάίá έ τðέæαáαp ύέέ γó óάέò έίñòδóέòέέ ίτòάίòεί ί αόδà á οάέίί. Όάι τὰδὰοόδò έç ί άδγpò ίά άίδΐíæάέ ίτòάίòεί ί αόδà τðέ çíá-άίέέ òίέá, τðίðáεαp ύάάί á οάίέ á όñéíáέγò έñί ύοάίέγ, τðááóñί τðάίί ύò ñòáίáαδòίί ίά άçδúάίçà ύέòò έί ίέδòáíίáί áέάá. Άñέέ çíá-άίέγ έç ί άδáί- ίίáί ñίτðίòέέáέίέγ ίάίύòá 10 % ίίέίίáί ñίτðίòέέáέίέγ ίτòάίòεί ί αόδà, έç ί άδáίέγ οάι τὰδὰοόδú ñεάάóòò άúίίέίγòύ τðέ 10 %-ίίί çíá-άίέέ γóίáί ñίτðίòέέáέίέγ.

Άέγ γέάίάίòίá ίάύάέ ίέί ύάάúp ίτáάδóίñέ ίά άίέάá 1000 ί ί<sup>2</sup> οάι τὰδὰοόδά ίτáάδóίñέ ί ίæáò τðááúòáου οάι τὰδὰοόδò ñáί ίáíñíέáίάίáίέγ áέγ ááίίίáί οάι τὰδὰοόδΐίáί έεαññá, óέαçáίίίáί ίά γέάέοδΐίáίδóάίάáίέέ άδóίίú II, έέέ ñίτðááòñòáóp ύóρ ί αέñέ ί αέυίóρ οάι τὰδὰοόδò ίτáάδóίñέ άέγ áδóίίú I, áñέέ ίòñóòñòáóáò ίτáñί ίñóύ άίñíέáί άίáίέγ ίò γòέò γέάί άίòίá τðέ τðááúò áίέέ οάι τὰδὰοόδú:

- ίά 50 Έ áέγ οάι τὰδὰοόδΐ ύò έεαññíá 01, 02, 0ç;
- ίά 25 Έ áέγ οάι τὰδὰοόδΐ ύò έεαññíá 04, 05, 06 έ άδóίίú I.

Çíá-άίέá ááίίίáί ááçίτáñίίáί τðáááέá οάι τὰδὰοόδú ίτáάδóίñέ áίέæίί áúου ñííááίί ίά ίίύ- οά τðέ ίάίáίέγ ίτáίáί ύò γέάίάίòίá έέέ ίτðáááέáίί τòάί τðίááááίέγ έñί ύοάίέέ ñá ίáί γέάέοδΐίáί- δóáίááίέγ á τðááñòáέòáέúί ύò άçδúάίίίáí ύò ñί áñýò.

*Άί άñáò ñέò-áγò έñί ίέúçί ááίέá ί áέúò γέáί άί çίá, çí á-áίέγ óáί ίάδàòóδú έί çίδúò ίδááúòá- pò çí á-áίέγ, óñδáί ίάέáί ί úá έεαññέòέέáòέáέ άçδúáί ίί áñί ύò ñί áñáέ, áί ί óñδέί ί, áñέέ ί δέ έñί ύòά- ίέγò á ñίτðááòñòáέέ ñ 26.5.3 ί áέúá γέáί άί çú ίά áίñíέáί άίγpò ίδááñòááέòáέúί óp έñί ύòάòáέúί óp áçδúáί ίί áñί óp ñί áñú, à έpáί á έò δαçδóóáί έá έέέ ááçíδΐ áðέγ έç-çá áúñí έί έ çáί- ίάδàòóδú ί á ίάδóóááò áέá άçδúáί çáύέòú.*

τðέ ί á-άίέá — Έñί ύοάίέγ ί ίáóò áúου τðίááááίú τðέ ί ίáúòáίέέ οάι τὰδὰοόδú ίέδòæαp ύάε ñδääύ.

## 6 Οδάάίάáίέγ έ γέάέοδΐίáίδóáίááίέp

### 6.1 ίάύέá ίίέίæáίέγ

Υέάέοδΐίáίδóáίááίέá έ Άó-έίί ίίίáίòú áίέæίú:

à) ñίτðááòñòáίááòú οδáάίááίέγ ί ίáñóίγύάáί ñòáίááδòá έ ñòáίááδòίá ίά άçδúάίçà ύέòò έί ίέδòá- ί ύò áέáίá, τáδá-έñéáίίú ά δαçááέ 1.

τðέ ί á-άίέγ

- 1 Όδáάίááίέγ γòέò ñòáίááδòίá ί ίáóò έç ίάίγýú οδáάίááίέγ ίáñóίγύάáί ñòáίááδòá.
- 2 Άñá οδáάίááίέγ έ έááέúίύί ááίááί ñ áέáίί άçδúάίçà ύέòò «á» τðέááááίú á *ΑΙ ΝΟΘ 52350.0*;

b) áúου ñéίñòδóέδΐíááίú ñ ó-άòί ί οδáάίááίέέ ááçίτáñίίñέ ñίτðááòñòáóp ύέò τðί ί ύέáίίúò ñòáίááδòίá.

τðέ ί á-άίέγ

3 τðέ τðίááááίέέ ñáδòέòέéáòέέ τðááί ίí ñáδòέòέéáòέέ ίά áίέæáί τðίááδγýú ñίτðááòñòáέá γέάέοδΐίáίδó- áίááίέγ έέέ έί ί ίίáίòά γóίίò οδáάίááίέp. Έçáίòίáέòáέú áίέæáί óεαçáου ίá οáέίá ñίτðááòñòáέá á ίάδέέδΐíáéá ñίáέáñίί δαçááέò 29 έ τðδαçέòú á áίέóί áίòáòέέ, ñί. δαçááέ 28.

4 Άñέέ γέάέοδΐίáίδóáίááίέá έ/έέέ Άó-έίί ίίίáίòú áίέæίú áúááðéááòú ñííáί ίááέááίτðέγýú ίá όñéíáέγ γέñίέóáòáòέέ (ίáτðέ ίάδ, ίáάδáæίίá ίάδáύáίέá, áίçááέñòáέá áéáæίίñέ, έίέáááίέγ οάι τὰδὰοόδú ίέδòæαp ύάέ ñδääú, áίçááέñòáέá óé ίέ-áñέέò áááίòίá, έίδδΐçέγ, áéáðáòéγ), γòέ όñéíáέγ áίέæίú áúου ñίίáύáίú ίτðóááέòáέá ί έçáίòίáέòáέp. τðέ τðίááááίέέ ñáδòέòέéáòέέ τðááί ίí ñáδòέòέéáòέέ ίά áίέæáί ίτðááðæááòú τðéáίáίñóú γέáέ- óδΐίáίδóáίááίέγ áέγ έñί έúçίááίέγ á ίááέááίτðέγýú ύò όñéíáέγò, áñέέ ίί έ ίá ίέáçúááαpò áééγίέγ ίá ίááñί á-á- ίέá áçδúáί çáύέúáί ίίñέ γέáέòδΐίáίδóáίááίέγ. Άίέæίú áúου τðέίγýú ñίáòéáέúίúá ίáδú τðááíñòίδΐæίίñέ τðέ áίçááέñòáέé áéáðáòέέ ίá çáæέίú, ίáòδΐίú τðááίτðáίέòáέé, ίáòδΐίú έáίί, òίέίτðίáίáγýúέá ñίááέίáίέγ, έίòίδúá ί ίáóò ñίέçέòú ááçίτáñίίñóú γέáέοδΐίáίδóáίááίέγ á óáέίί, áñέέ ίί ίá ñίτðááòñòáóáò οδáάίááίέγ ί ñíá- óéáέúί ύò ñòáίááδòίá.

**6.2 Ì àòàíè-àñèàÿ Ì ðí-ííñòù íáíèí-èè ýéàèòðííáíðóáíàáíèÿ**

Ýéàèòðííáíðóáíàáíèà àíèæíí áúòù Ìíàáðáíóòí Ìàòàíè-àñèè ìñíùòàíèÿì á ñííòáàòñòàèè ñ 26.4. Çàùèòíùà Ìðíèèáíòáàðíùà Ìðèñííñíáèáíèÿ, ñíèìááí ùà òíèùèí ñ Ìíííùòò èíñòðóìáíòà, àíè-æíù Ìñòáàòòñÿ íà Ìáñòà Ìðè Ìðíáááíèè ìñíùòàíèè Ìà óààðíñòíèèíòù.

**6.3 Áðáíÿ Ìèèðùèÿ Ìáíèí-èè**

Ìáíèí-èè, èíòíðùà Ìíáòò áúòù Ìèèðùòù áúñòðáá áðáíáíè, íáíáòíàè Ìáí:

à) àèÿ ðàçðÿàèè áñòðíáííùò èííááíñàòíðíá íáíðÿæáíèàì 200 Á è áúøá àí çíà-áíèÿ Ìñòàòí-ííè ÿíáðàèè:

0,2 ÌÁæ — àèÿ ýéàèòðííáíðóáíàáíèÿ áðóííù Ì è Ìíááðóííù ÌIA,

0,06 ÌÁæ — àèÿ ýéàèòðííáíðóáíàáíèÿ Ìíááðóííù ÌIÁ,

0,02 ÌÁæ — àèÿ ýéàèòðííáíðóáíàáíèÿ Ìíááðóííù ÌIC, áòí Ì-èñèà àèÿ ýéàèòðííáíðóáíàáíèÿ, Ìàð-èèðíááíííáí òíèùèí èàè àèÿ áðóííù Ì,

0,2 ÌÁæ — àèÿ ýéàèòðííáíðóáíàáíèÿ áðóííù ÌIII,

èèè á ááà ðàçà Ìðááùøàòòàè Ìðèááááííùà óðíáíè ÿíáðàèè, áñèè èííááíñàòíðù çàðÿæáíù àí íáíðÿæáíèÿ Ìáíáá 200 Á;

á) àèÿ ñíèæáíèÿ òáí Ìáðàòòù Ìíááðóííñòè áñòðíáííùò á Ìáíèí-èè Ìáðàòòùò ýéàíáíòíá íèæá Ìàèñè Ìàèííè òáí Ìáðàòòù Ìíááðóííñòè, Ìàðèèðíááííè Ìá ýéàèòðííáíðóáíàáíèè (*èèè ðáí Ìáðàòòù Ìíáí èèàññà ýéàèòðííáí ðóáí ááíèÿ*), àíèæíù è Ìáòù Ìááíèñù:

- Ìðááòíðáæáàòòòò Ìáðáíáíè çàááðæèè Ìèèðùèÿ ñíèèáñíí 29.11, Ìáðá-èñèáíèà à), èèè
- Ìðááòíðáæáàòòòò Ìá Ìèèðùèè ñíèèáñíí 29.11, Ìáðá-èñèáíèà á).

**6.4 Áéòáàòòòùèà òíèè**

Á Ìáíáòíàè Ìùò ñèó-àÿò àíèæíù áúòù Ìðèíÿòù Ìáðù àèÿ çàùèòù Ìò áàèñòàèè áéòáàòòòù èò òíèíá, áúçùáááí ùò Ìááíèòíù Ìè Ìíèÿ Ìè ðàññáÿíèÿ èèè áóáíáíè è èèè èñèðíáú Ìè ðàçðÿááíè, èíòíðùà Ìíáòò áíçíèèàòù Ìðè Ìðáðùááíèè ÿèòò òíèíá, èèè áúñíèíèè òáí Ìáðàòòùòíè Ìòááèííùò -áñòáè ýéàèòðííáíðóáí-ááíèÿ, Ìáòñèíáèáííè Ìðíòáèáíèàì ÿèòò òíèíá.

Ì ð è Ì á - à í è ÿ

1 Ìááíèòíùà Ìíèÿ ðàññáÿíèÿ Ìíáòò ñíçáááàòù çíà-èòáèííùà òíèè á Ìáíèí-èè èòóííùò áðáùàòò ùèòñÿ ýéàè-òðè-àñèèò Ìàøèí, Ìñíááííí Ìðè Ìòñèà áàèáàòáèÿ. Áàæíí èçáááàòù èñèðáíèÿ Ìðè Ìáðèíáè-àñèèò Ìðáðùááíèÿò òáèèò òíèíá.

2 Ìíáòò áúòù Ìðè Ìáíáííù ñèááàòòùèà Ìáðù:

- óðááíèèááíèà Ìíòáíèèèáí Ìòááèííùò -áñòáè Ìáíèí-èè è áðóáèò ýéàíáíòíá èííñòðóèèè èèè
- Ìááñíá-áíèà àíñòàòí-ííáí -èñèà èðáíáæíùò ááòáèáè.

Ìóèááùà çàùèòíùà Ìðíáíáíèèè àíèæíù áúòù òñòðíáíù òàèè Ìáðàçíì, -òíáú Ìðíáíáèòù òíèòíèù-èí -áðàç Ìðááíáçíà-áííùà ñíááèíèòáèííùà òñòðíèñòáà, á Ìá -áðàç èçíèèðíááííùà ñíááèíáíèÿ. Áèÿ Ìááñíá-áíèÿ Ìáááæííè òáíè Ìðíòáèáíèÿ òíèà áàç èñèðáíèÿ Ìðè òáèèò Ìááèááííèèÿòíùò òñèíáèÿò ÿèñ-íèòáòáòèè, èàè àèáðàòèÿ èèè èíððíçèÿ, ñíááèíáíèÿ àíèæíù áúòù çàùèòíùà Ìò èíððíçèè è ðàññèíáíèÿ á ñííòáàòñòàèè ñ 15.4. Ìñíáíá áíèíáíèà àíèæíù áúòù Ìáðáùáíí Ìá àèáèèà Ìðíáíáíèèè á Ìáííñðáá-ñòááíííè àèèçíñòè Ìò ñíááèíáííùò ááòáèáè.

Èñííèùçíááíèà Ìóèááùò çàùèòíùò Ìðíáíáíèèíá Ìá òðááóòñÿ, áñèè èçíèÿòèÿ Ìá àííòñèááò áíç-ííáííñòè áíçíèèíááíèÿ áéòáàòòòù èò òíèíá. Èçíèÿòèÿ àíèæíá áúááðæááòù Ìðèèíáíèà ÿò òáèèèá-ííáí çíà-áíèÿ Ìáíðÿæáíèÿ Ìáðáíáíííáí òíèè 100 Á á òá-áíèà 1 Ìèí. Á Ìáñòà ñ òá Ìèááóáò Ìááñíá-èòù Ìáááæííá çàçà Ìèáíèà Ìèèðùòùò òíèííðíáíáÿùèò -áñòáè.

**6.5 Èðáíèáíèà Ìðíèèááèè**

Áñèè ñòáíáíù çàùèòù, Ìááñíá-èáááíáÿ Ìáíèí-èíè, çààèñèò Ìò Ìèíòííñòè ñíááèíáíèÿ, èíòíðíá àíèæíí áúòù Ìèèðùòí Ìðè òñòáííáèè èèè òáðíè-áñèí Ìáñèóæèááíèè, óíèíòíèòáèííùà Ìðíèèááèè àíè-æíù áúòù Ìðèñíááèíáíù èèè Ìðèèðáíèáíù è Ìáííè èçñòùèíáí-íùò Ìíááðóííñòáè, -òíáú èçááæáòù Ìíòá-ðè, Ìíð-è èèè Ìáíðááèèííè òñòáííáèè. Óíèíòíèòáèííùè Ìàðáðèè Ìá àíèæáí Ìðèèèíáòù è áðóáè ñíááèíèòáèííùò Ìíááðóííñòÿ Ì.

Ì ð è Ì á - à í è á — Àèÿ çàèðáíèáíèÿ Ìðíèèááèè Ìá Ìáííè èçñòùèíáí-íùò Ìíááðóííñòáè Ìíáòò áúòù èñííèù-çíááí èèáè.

**6.6 Ýéàèòðííáíðóáíàáíèà, ááíáðèòòòòùàá ýéàèòðííáíèòíùà è óèùòðàçáóèíáúà èçèó-áíèÿ**

Óðíááííù èçèó-áíèè Ìá àíèæáí Ìðááùøàòòù òéàçáííùò Ìèæá çíà-áíèè.

Ì ð è Ì á - à í è á — Áííèíèòáèíííá ðéíáíáñòáí Ì Ìðè Ìáíáíèè èñòí-íèèíá èçèó-áíèè áúñíèíè Ìíùííñòè Ìðèáááíí á CLC/TR 50427 [8].

**6.6.1 Εñοί÷íεέε áũñíêí÷αñοίòí ũò εçέó÷áíεé**

Ϊ ð íáíááÿ ì ì ù ííñòũ Å×-εçέó÷áíεé (ìò 9 êÃö áí 60 ÃÃö) äÿ íáíðáðũáí ũò εçέó÷áíεé è è ì òéũñ-í ũò εçέó÷áíεé ñ ÷αñοίòíé è ì òéũñíá, òðáũøàð ù áé áðáíÿ òáíéíáíáí éíεéèèðíááíεÿ, íá áíεæíá áũòò áíεáá òðéááááííé á òááéèòá 4. Êñííéũçíááíεá òðíáðá ì ì íáí òíðááéáíεÿ, òðááòð ù áá òñòáííáéò òíéũçíááòáéáí, íá áí òñéááòñÿ.

Ò á á é è ò á 4 — Ϊ òðíáíááÿ ì ì ù ííñòũ áũñíêí÷αñοίòíáí ñεáíáεá

Ãðóíτá (ííááðóíτá) ÿεáéòðííáíðóáíááíεÿ	Ϊ òðíáíááÿ ì ì ù ííñòũ, Åò	Ãðáíÿ òáíéíáíáí éíεéèèðíááíεÿ (íáðéíá ìñðááíáíεÿ), ì êñ
I	6	200
IIÃ	6	100
IIÃ	3,5	80
IIÑ	2	20
III	6	200

Ϊ ð è ì á ÷ á í è á — Òáéèá çíá÷áíεÿ òðéíáíé ì ì äÿÿεáéòðííáíðóáíááíεÿ ñ òðíáíáíé áçðũáíçá ù èòũ ì á, ì b, Ga, Gb, Gc, Da, Db èèè Dc á ñáÿçè ñ íáíáðíáé ì ì òũð êñííéũçíááíεÿ ì ì íáí÷εñéáíí ũò éíÿó òéèéáíòíá ááçí-íáñííñè.

Äÿ è ì òéũñí ũò ðááéíéíεáéèííí ũò è áðóáèò òðááá÷ ñ è ì òéũñí ì, íá òðááũøàð ù è ì áðáíÿ òáí-éíáíáí éíεéèèðíááíεÿ, çíá÷áíεÿ òðíáíáíé ÿíáðáéè Z<sub>th</sub> íá áíεæí ũ òðááũøòò çíá÷áíεé, òðéááááí ũò á òááéèòá 5.

Ò á á é è ò á 5 — Ϊ òðíáíááÿ ÿíáðáéÿ áũñíêí÷αñοίòíáí ñεáíáεá

Ãðóíτá (ííááðóíτá) ÿεáéòðííáíðóáíááíεÿ	Ϊ òðíáíááÿ ÿíáðáéÿ Z <sub>th</sub> , ì êÃæ
I	1500
IIÃ	950
IIÃ	250
IIÑ	50
III	1500

**6.6.2 Εñοί÷íεέε εαçaðí ũò èèè áðóáèò íáçáòóòàð ù èò éíεáááíεé**

Ϊ ð è ì á ÷ á í è á — Çíá÷áíεÿ òáðá ì áððíá êñοί÷íεéíá ñ òðíáíáíé áçðũáíçá ù èòũ Ga, Gb è Gc òðéááááí ũ á *ΑΪ ΝΟ Θ 52350.28*.

Çíá÷áíεÿ áũòíáí ũò òáðá ì áððíá êñοί÷íεéíá εαçaðí ũò èèè áðóáèò íáçáòóòàð ù èò éíεáááíεé ÿεáé-òðííáíðóáíááíεÿ ñ òðíáíáíé áçðũáíçá ù èòũ ì á èèè ì b íá áíεæí ũ òðááũøòò ñεááòð ù èò çíá÷áíεé:

20 ì Åò/ì ì<sup>2</sup> èèè 150 ì Åò äÿÿ εαçaðíá, ðááíòàð ù èò á ðáæè ì á íáçáòóòàð ù èò éíεáááíεé, èèè áðóáèò êñοί÷íεéíá íáçáòóòàð ù èò éíεáááíεé è

0,1 ì Åæ/ì ì<sup>2</sup> äÿÿ è ì òéũñí ũò εαçaðíá èèè êñοί÷íεéíá è ì òéũñí ũò εçέó÷áíεé ñ è ì òáðáéè ì ì ì áæ-äò è ì òéũñáíé íá ì áíáá 5 ñ.

Çíá÷áíεÿ áũòíáí ũò òáðá ì áððíá êñοί÷íεéíá εαçaðí ũò èèè áðóáèò íáçáòóòàð ù èò éíεáááíεé ÿεáé-òðííáíðóáíááíεÿ ñ òðíáíáíé áçðũáíçá ù èòũ ÿεáéòðííáíðóáíááíεÿ Da èèè Db íá áíεæí ũ òðááũøòò ñεááòð ù èò çíá÷áíεé:

5 ì Åò/ì ì<sup>2</sup> èèè 35 ì Åò äÿÿ εαçaðíá, ðááíòàð ù èò á ðáæè ì á íáçáòóòàð ù èò éíεáááíεé, èèè áðóáèò êñοί÷íεéíá íáçáòóòàð ù èò éíεáááíεé è

0,1 ì Åæ/ì ì<sup>2</sup> äÿÿ è ì òéũñí ũò εαçaðíá èèè êñοί÷íεéíá è ì òéũñí ũò εçέó÷áíεé ñ è ì òáðáéè ì ì ì áæ-äò è ì òéũñáíé íá ì áíáá 5 ñ.

Çíá÷áíεÿ áũòíáí ũò òáðá ì áððíá êñοί÷íεéíá εαçaðí ũò èèè áðóáèò íáçáòóòàð ù èò éíεáááíεé ÿεáé-òðííáíðóáíááíεÿ ñ òðíáíáíé áçðũáíçá ù èòũ Dc íá áíεæí ũ òðááũøòò ñεááòð ù èò çíá÷áíεé:

10 ì Åò/ì ì<sup>2</sup> èèè 35 ì Åò äÿÿ εαçaðíá, ðááíòàð ù èò á ðáæè ì á íáçáòóòàð ù èò éíεáááíεé, èèè áðóáèò êñοί÷íεéíá íáçáòóòàð ù èò éíεáááíεé è

0,5 ì Åæ/ì ì<sup>2</sup> äÿÿ è ì òéũñí ũò εαçaðíá èèè êñοί÷íεéíá è ì òéũñí ũò εçέó÷áíεé.

Èñòí÷íéèè èçéó÷áíéé ñ è íòáðáàèí ì ì áæáó è ì íóéüñà ì è ì áíáá 5 ñ ñ÷èòàðò èñòí÷íéèà ì è íáçàòóòà-  
ð ù èò èçéó÷áíéé.

**6.6.3 Èñòí÷íéèè óéüòðàçáóéíá ù ò èçéó÷áíéé**

Çíà÷áíéý áúòíáíí ù ò ì áðà ì áððíá èñòí÷íéèíá óéüòðàçáóéíá ù ò èçéó÷áíéé ýéáèòðííáíðóáíááíéý ñ  
óðíáíáí áçðúáíçà ù èò ù Ì a, Ì b, Ga, Gb, Gc, Da, Db è èè Dc íá áíéæí ù ì ðáá ù ò ù ñéááòð ù èò çíà÷áíéé:  
0,1 ì Áò/ñ<sup>2</sup> è èè 10 ì Áö äëý èñòí÷íéèíá ì ì ñòíýíí ù ò èçéó÷áíéé,  
0,1 Áò/ñ<sup>2</sup> è 2 ì Áæ/ñ<sup>2</sup> äëý èñòí÷íéèíá è ì íóéüñí ù ò èçéó÷áíéé.

**7 Íá ì áòàèèè÷áñèèá íáíéí÷èè è íá ì áòàèèè÷áñèèá ÷áñòè è í ù ò íáíéí÷áè**

**7.1 Íá ù èá ì íéíæáíéý**

**7.1.1 Ìðè ì áíýá ì ñòù**

Íá ì áòàèèè÷áñèèá íáíéí÷èè è íá ì áòàèèè÷áñèèá ÷áñòè è í ù ò íáíéí÷áè, ì ò è í ò ì ð ù ò çáàèñèò àèä  
áçðúáíçà ù èò ù, áíéæí ù ñííòááòñòáíáàò ì ðèááááíí ù ì íéæá òðááíááíéý ì è áúááðæèááò ù èñí ù ò áíéý  
ñíæèáíí 26.7.

Ì ð è ì á ÷ á í é á — Ì ð è ì á ð à ì è í á ì áòàèèè÷áñèèò ÷áñòè íáíéí÷áè, ì ò è í ò ì ð ù ò çáàèñèò àèä áçðúáíçà ù èò ù,  
ýáèýðòñý òíéíòíèòáèüí ù á ì ðíéèááèè è ð ù èè íáíéí÷èè ñ áçðúáíçà ù èò ì é áèáá «á» è èè «D», ááðíáòèè ñíááéíáíéý  
éáááèüííáí ááíáá ñ áçðúáíçà ù èò ì é áèáá «d» è èè «á», òíéíòíèòáèüí ù á ò áéá ù éáááèüí ù ò ááíáíá, òíéíòíáíéý ì ð-  
áíáíá áúèèð÷áòáéá, áñòðíáíí ù ò á íáíéí÷èè ñ áçðúáíçà ù èò ì é áèáá «á», è ò. ì.

Òðááíááíéý 7.4 òàèæá ì ð è ì áíýð ò è íá ì áòàèèè÷áñèè ì ÷áñòè, èñííéüçòá ì ù ì íá áíáð íáé ì íááðò-  
ííñòè ì áòàèèè÷áñèéíé íáíéí÷èè.

Ì ð è ì á ÷ á í é á — Äëý íááñíá÷áíéý áíííéíèòáèüííé çá ù èò ù ì ò áíçááéñòáèý íéðóæáð ù áé ñðáá ù íá áíáð-  
íéá ì íááðòííñòè ì áòàèèè÷áñèèò íáíéí÷áè íáííñò íá ì áòàèèè÷áñèèá ì íéðúòéý (èðáñí÷íá è èè ì éáíí÷íá), ò íéüáò  
è èè ì éáñòèí ù. Á íáñòíýá ì ð áçáéá ííèñáíí èáè ì ðíèñòíáèò íáéííéáíéá ýéáèòðííòáèè÷áñèíáí çáðýáá.

**7.1.2 Ñíáòè ò éèáòéý ì áòáðèàèíá**

Á áíéò ì áíáòàèè ñíáèáñíí ðáçááèò 24 áíéæí ù áúò ù óéàçáí ù èáè ì áòáðèàè íáíéí÷èè, òàè è òáòííéí-  
áèý èçáíòíáèáíéý íáíéí÷èè è èè áá ÷áñòè.

**7.1.3 Ìéáñò ì áññíá ù á ì áòáðèàèíá**

- Ñíáòè ò éèáòéý ì éáñò ì áññíá ù á ì áòáðèàèíá áíéæíá áèèð÷áò ù á ñááý:
- a) íáè ì áííááíéá èçáíòíáèòáèý ì áòáðèàèíá;
- b) òí÷íá è ì íéííá íáíçíá÷áíéé ì áòáðèàèíá, ááí òááò, à òàèæá ì ðíòáíòííá ñíááðæáíéá íáííéí-  
òáèáè è áðóáèò áíáááíé, áñèè èò ì ð è ì áíýðò;
- ñ) áíçííéíóð íáðááíòèò ì íááðòííñòáé, íáíðè ì áð ì íéðúòèá èáèíí è ò. ä.;
- d) òá ì íáðáòðííé è íááèñ Òì, ñííòááòñòáòð ù èè òí÷éá 20000 ÷ íá áðá ò á òáíéíñòíééíñòè, ì òðáèáð-  
ù èè ñíéæáíéá áðá ì áííáíí ñííòíèòáèéáíéý ì ð è èçáéáá íá áíéáá ÷áí ì á 50 % íá÷áèüííáí çíà÷áíéý; áðá-  
òó òáíéíñòíééíñòè ì ð áááèýðò ñíáèáñíí Ì ÝÉ 60216-1 [9], Ì ÝÉ 60216-2 [10] (*ÁÍ ÑÒ 21341*) ñ ò÷áò ì  
ñòíééíñòè è èçáéáò ñíáèáñíí *EN* 178 [11] (*ÁÍ ÑÒ 4648*). Áñèè ì áòáðèàè íá ðáçðóòèèñý ì ð è ò ò ì èñí ù ò á-  
íéè áí áúááðæèè á òáíéá, éíááèñ áíéæáí áàçèðíáàòñý ì á áðá ì áííí ñííòíèòáèéáíéè è ðáñòýæáíéð  
ñíáèáñíí *EN* 527-2 [12] (*ÁÍ ÑÒ 11262*) èñí ù ò áòáèüí ù ò íáðáçòíá òèíá 1Á è èè 1Á. Á ì áñò òá ì íáðáòðíí-  
áí éíááèñá Òì ì íæáò áúò ù èñííéüçíááí ì òííñèòáèüííé è òá ì íáðáòðííé è íááèñ RTI (òáðáèòáðèçòð ù èè  
òááðíñòíééíñòù).

Ááííúá, ñíííí ì ù ð è í ò ì ð ù ò ì ð áááèýðò òíííýíóò ù á òáðáèòáðèñòèèè, áíéæí ù áúò ù ì ð ááñòááèá-  
í ù èçáíòíáèòáèáí.

Ì ð è ì á ÷ á í é á — Áñòíý ù èè ñòáíááò ì á òðááòáò ì ðíááááíéý ì ðíááðèè ñííòááòñòáèý ì áòáðèàèíá ááí ñíá-  
òèòéèáòèè.

**7.1.4 Ýéáñò ì áðí ù á ì áòáðèàèíá**

- Ñíáòè ò éèáòéý ýéáñò ì áðí ù á ì áòáðèàèíá áíéæíá áèèð÷áò ù á ñááý:
- a) íáè ì áííááíéá èçáíòíáèòáèý ì áòáðèàèíá;
- b) òí÷íá è ì íéííá íáíçíá÷áíéé ì áòáðèàèíá, ááí òááò, à òàèæá ì ðíòáíòííá ñíááðæáíéá íáííéí-  
òáèáè è áðóáèò áíáááíé, áñèè èò ì ð è ì áíýðò;
- ñ) áíçííéíóð íáðááíòèò ì íááðòííñòáé, íáíðè ì áð ì íéðúòèá èáèíí è ò. ä.;
- d) çíà÷áíéá òá ì íáðáòðííé ì ð è ì ð íáíéæòáèüííé ðááíòá. Á ì áñò çíà÷áíéý òá ì íáðáòðííé ì ð è ì ð í-  
áíéæòáèüííé ðááíòá ì íæáò áúò ù èñííéüçíááí ì òííñèòáèüííé è òá ì íáðáòðííé è íááèñ RTI (òáðáèòáðè-  
çòð ù èè òááðíñòíééíñòù).





ΑΪΝΟ Θ Ι ΎΕ 60079-0—2007

Ίεΐύάάυΐΐάδοΐΐνòεΐΐδòάάεΐΐρòñεάάòρùεΐΐάδàçΐΐ:

- äëÿ èèñòΐάúò ΐ àòáδèäéΐάΐΐάδοΐΐνòρ ñ-èòàρò ΐεΐύάάΐΐòéðúòΐé (çàðÿæààΐΐé) ΐΐάδοΐΐνòε;
- äëÿ èçΐΐáΐóòúò ΐáúάéòΐάΐΐάδοΐΐνòρ ñ-èòàρò ΐεΐύάάΐΐòΐάéòèè ΐáúάéòà, ñΐçààρùάáΐΐ àèñè-ΐäëúΐóρ ΐεΐύάάΐΐ;
- äëÿ ΐòάáéúΐúò ÷-àñòáé èç ΐάΐàòäèèè-áñèèò ΐ àòáδèäéΐάΐεΐύάάΐΐòεΐΐδòάάéΐΐρò ΐáçááèñèΐΐ äëÿ éäæáΐé ÷-áñòè, áñèè ΐΐé δαçááéáΐΐΐδΐάΐäÿùèΐè çàçáΐéáΐΐúΐè èäèèáñáΐè.

Ί δ è ΐ á ÷ à ΐ é á 1 — Çΐá-áΐéάáΐΐòñòεΐΐéΐΐΐάάéΐΐνòεΐΐæáòáúòúòááèè-áΐΐáΐòúá δαçá, áñ-èè ΐòéðúòäÿ ΐΐάδοΐΐνòΐΐáΐδàèèè-áñèΐáΐΐ àòáδèäéá ΐáδáΐéáΐάΐδΐάΐäÿùèΐè çàçáΐéáΐΐúΐè èäèèáñáΐè.

Äëÿ äèéΐΐúò ÷-áñòáé èç ΐάΐàòäèèè-áñèèò ΐ àòáδèäéΐά, òäèèò èáè òδóáú, ñòáδæΐè èèè éáΐàδò, ΐεΐ-ύάáΐΐΐάδοΐΐνòεΐΐæΐΐΐ áΐΐδòááéÿò, ΐΐçΐá-áΐéÿ èð äèàΐàδòäè èèè øèðéΐΐΐ áΐéæΐΐΐ δòááúøàδò çΐá-áΐéé, óéàçáΐΐúò á òááèèòá 7.

Áúøáΐδèäáááΐΐΐΐΐòááΐááΐéÿ ΐά ΐδèΐáΐÿρò è ΐáΐèΐ-èáΐ èáááéáé, èñΐΐεùçóáΐúò ΐδè ñΐááéΐáΐ-ΐèè áΐáøΐèð óáΐáé (ñΐ. 16.6);

Ò à á è è ò à 7 — Äèáΐàòð èèè øèðéΐá äèéΐΐúò ÷-áñòáé

Äèáΐàòð, ΐΐ, ΐά áΐéáá, áδóΐΐά (ΐΐάδοΐΐΐ) ÿéáèðΐΐáΐδòáΐááΐéÿ				
I	II			
	Óðΐááΐΐΐΐ áçðúáΐçáùèòú ÿéáèðΐΐáΐδòáΐááΐéÿ	IIA	IIÁ	IIÑ
30	Ga	3	3	1
	Gb	30	30	20
	Gc	30	30	20

c) ΐáδáΐé-áΐéáΐ ñèΐÿ ΐάΐàòäèèè-áñèΐáΐ ΐ àòáδèäéá, ΐáΐáñáΐΐΐáΐ ΐά ΐδΐáΐäÿùóρ ΐΐάδοΐΐνò. Çΐá-áΐéÿ òΐèùéΐΐ ñèΐÿ ΐάΐàòäèèè-áñèΐáΐ ΐ àòáδèäéá ΐά áΐéæΐΐΐ δòááúøàδò çΐá-áΐéé, óéàçáΐΐúò á òááèèòá 8;

Ò à á è è ò à 8 — ΐάδáΐé-áΐéá òΐèùéΐΐ ΐάΐàòäèèè-áñèΐáΐ ñèΐÿ

Òΐèùéΐá, ΐΐ, ΐά áΐéáá, áδóΐΐά (ΐΐάδοΐΐΐ) ÿéáèðΐΐáΐδòáΐááΐéÿ				
I	II			
	Óðΐááΐΐΐΐ áçðúáΐçáùèòú ÿéáèðΐΐáΐδòáΐááΐéÿ	IIA	IIÁ	IIÑ
2	Ga	2	2	0,2
	Gb	2	2	0,2
	Gc	2	2	0,2

d) ΐáδáΐé-áΐéáΐ ΐáδáΐΐñèΐΐáΐ çàðÿáá ΐδè èñΐΐòáΐèè á ñΐΐòááòñòáèè ñ 26.14; èèè

e) ΐááΐçΐΐæΐΐνòρ ñΐδòáΐáΐéÿ ΐΐáñΐáΐ çàðÿáá ΐδè èçΐáδáΐéè áΐèΐñòΐáΐ ñΐΐδΐòèäéáΐéÿ á ñΐΐòááòñòáèè ñ 26.15;

f) ΐááñΐá-áΐéáΐ ΐδΐáΐäÿùάáΐ ΐΐèðúòéÿ. ΐάΐàòäèèè-áñèèá ΐΐάδοΐΐνòεΐΐáò èΐáòú áΐéáΐáá-ΐΐá ΐδΐáΐäÿùά áΐèðúòéá. ÿéáèðèè-áñèΐá ñΐΐδΐòèäéáéá ΐáæáó òáèèΐ ΐΐèðúòèáΐ è ΐáñòΐΐ ñΐááéΐá-ΐéÿ ñ ΐάΐàòäèèè-áñèΐé ΐΐάδοΐΐνòρ áΐèæΐΐ áúòú ΐά áΐéáá 10<sup>9</sup> ΐΐ. ñΐΐδΐòèäéáΐéá ñèááòáò èçΐáδÿòú á ñΐΐòááòñòáèè ñ 26.13 ñΐΐΐΐΐúρ ÿéáèððΐáá ΐεΐΐΐáúρ 100 ΐΐ<sup>2</sup> á ΐáéáΐéáá ΐάáéáΐΐδèÿòΐΐΐ ΐΐèΐæá-ΐèè ΐΐάδοΐΐνòεΐΐ á ΐáñòá ñΐááéΐáΐéÿ ΐάΐàòäèèè-áñèΐé ΐΐάδοΐΐνòεΐΐ ΐΐèðúòèáΐ. Á ÿòΐΐ ñèó-áá ÿéáèððΐΐáΐδòáΐááΐéá áΐèæΐΐ èΐáòú ΐàðèèðΐáéò «Ó» á ñΐΐòááòñòáèè ñ 29.2, ΐáδá-èñèáΐéá á), á áΐéó-ΐáΐòáòéÿ áΐèæΐá ñΐááðæáòú δóéΐáΐáñòáΐ ΐΐ èñΐΐεùçΐááΐèç çáùèòΐúò ΐΐèðúòèè è ΐάΐáðΐáèΐΐΐ áΐá-ááΐéÿ, éΐòΐðúá ΐΐçáΐéÿò ΐΐεùçΐááòáèρ ΐΐδòááèèòú áΐéáΐáá-ΐΐνòΐ ΐ àòáδèäéá ΐΐèðúòéÿ á çááèñèΐΐ ñòè ΐò óñèΐáèè ΐèðòæàρùéè ñδááΐ;

g) äëÿ ñòàòèí íàðííáí ÿéàèòðííáíðóáíááíéÿ ìáðÛ ĩ ĩðááíòáðàùáíèð áíçíèéííááíéÿ ĩíàñííñòè ĩò ÿéàèòðííòàòè-áñèíáí ðàçðÿáà ĩ íáòó áúòù ÷àñòùð ĩðíòáññà ááí ĩ ĩíòàæà èèè ĩíááíòíáèè é ÿéñíèòáòà-òèè. Á ÿò ĩ ñèó-áà ÿéàèòðííáíðóáíááíéá áíèæáí é ìáòù ĩ àðèèðíáéó «O» á ñííòááòñòàèè ñ 29.2, ĩáðá-÷èñèáíéá á), á áíèóíáíòàòèÿ áíèæáíà ñíááðæàòù íáíáðíáè ìá ñááááíéÿ ĩ òí ĩ, ÷ò ĩðèíÿòùá ĩáðÛ òíáíúøàðò ðèñè ÿéàèòðííòàòè-áñèíáí ðàçðÿáà. Á ĩòááèúíúò ñèó-áÿò ÿéàèòðííáíðóáíááíéá òàèæá ĩ íæáò èíáòù òááèè-èò ñ íááíèñùð, ĩðááóíðáæáàð ùáé íá ĩíàñííñòè ÿéàèòðííòàòè-áñèíáí çàðÿáà á ñííòááòñòàèè ñ 29.11, ĩáðá-èñèáíéá g).

Ĭ ð è ĩ á ÷ á í è á 2 — Ñèááòáò áúòù ĩñòíðíæíú ĩðè áúáíðá ĩàòáðèàèà òááèè-èè ñ íááíèñùð, ĩðááóíðáæ-áàð ùáé ĩ éííòðíèá çà íáèííèáíéá ĩ çàðÿáà ñòàòè-áñèíáí ÿéàèòðè-áñòáà. Á ĩ ĩíáèò ĩðí ĩ ùèáííúò íáèáñòÿò, ĩñí-ááí ĩ á óáíèúííé ĩðí ĩ ùèáíííñòè, òáèèá òááèè-èè ĩ íáòó ñòàòù íá-èòáá ĩ ù è èç-çà ĩðèíæáíéÿ íá íèò ñèíÿ ĩ ùèè. Á òáèèò ñèó-áÿò ĩðè ĩ-èñòèá òááèè-èè ĩ íæáò áíçíèéíóòù ÿéàèòðííòàòè-áñèèé çàçðÿá.

Ĭ ð è ĩ á ÷ á í è á 3 — Ĭðè áúáíðá ÿéàèòðíèçíèÿòèííúò ĩàòáðèàèíá ñèááòáò íáðàùòù áíèìáíéá íá ĩíá-ááðæáíéá ĩ èíèìáèúííá çíá-áíéÿ ñííðíòèáèáíéÿ èçíèÿòèè íá òðíáíá, èñèèð-àð ùá ĩ áíçí íæííñòù ĩðèéíííááíéÿ é íáðóæíú ĩ íáíàòáèèè-áñèè ĩ-áñòÿ ĩ, íáðíáÿ ùè ĩñÿ á éííòáèòá ñ òíèíááòùè ĩ è ÷àñòÿ ĩ è.

**7.4.3 Ĭðááíòáðàùáíéá íáðàçíááíéÿ çàðÿáà ñòàòè-áñèíáí ÿéàèòðè-áñòáà ĩà ÿéàèòðííáíðó-áíááíéè áðóí ĩ ĩ**

ÿéàèòðííáíðóáíááíéá áíèæáíí áúòù ñèííñòðèðíááíí òáèè ĩáðàçí ĩ, ÷òíáú ĩðè ĩíðíáèúííúò òñèíáèÿò ÿéñíèòáòàòèè áúèá èñèèð-áíá ĩíàñííñòù áíñíèá ĩáíáíéÿ ĩò ðàçðÿáíá ñòàòè-áñèíáí ÿéàèòðè-÷àñòáà ĩðè ÷èñòèá ùáòèíè ĩíááðóííñòáé íáíèí-áè. Óèàçáííá òðááíááíéá ĩ íæáò áúòù íááñíá-áíí èñííèüçíááíéá ĩ èáñò ìáññíáúò ĩàòáðèàèíá, íá ĩíèðùòùò ĩðíáíáÿ ùè ĩàòáðèàèíí. Áñèè ĩèáñò ìáññá ĩíèðùòá ĩðíáíáÿ ùè ĩàòáðèàèíí, ĩíá áíèæáíá óáíáèòáíðÿòù ĩáíííò èèè íáñèíèüèè ñèááòùè ĩ òðááíááíéÿ ĩ:

- a) ÿéàèòðè-áñèíá ñííðíòèáèáíéá ĩíááðóííñòè íáíèí-èè áíèæáíí áúòù íá áíèáá 10<sup>9</sup> ĩ ĩðè èñíú-òáíèè á ñííòááòñòàèè ñ 26.13;
- b) íáíðÿæáíéá ĩðíáíÿ áíèæáíí áúòù íá áíèáá 4 èÁ (ĩðè ĩðèéíæáíèè èñíúòàòáèúííáí íáíðÿæáíéÿ é íááè ĩ ñòíðííáí èçíèÿòèíííáí ĩàòáðèàèá ñèñííèüçíááíéá ĩàòíáá, ĩíèñáíííáí á ĩ Ƴ Ę 60243 [13]);
- c) òíèùèíá áíáø íáè èçíèÿòèè èç ĩèáñò ìáññíáúò ĩàòáðèàèíá íá ĩàòáèèè-áñèèò ÷àñòÿò áíèæáíá áúòù íá ĩáíáá 8 ĩ ĩ.

Ĭ ð è ĩ á ÷ á í è á — Èñííèüçíááíéá áíáø íááí ĩíèðùòèÿ èç ĩèáñò ìáññú òíèùèííé 8 ĩ ĩ è áíèáá íá òáèèò ĩà-òáèèè-áñèèò ÷àñòÿò, èáè èç ĩ áðèòáèúííá çííáú èèè ĩíáíáíúá ÿéá ĩáíòù, ñííñíáñòáòáò òí ĩó, ÷ò ĩáçíèéííááíéá ðàç-ðÿáíá ñòàòè-áñèíáí ÿéàèòðè-áñòáà ĩðè ÷èñòèá ùáòèíè ĩíááðóííñòáé èò íáíèí-áè ĩáèíááðíÿòíí. Ĭðè ĩíðááèáíéè ĩ èíèìáèúííé òíèùèíú èçíèÿòèè èñííèüçóá ĩ ùò èèè óèàçáííúò èçáíòíáèòáèáí ĩèáñò ìáññíáúò ĩàòáðèàèíá íáíáðí-áè ĩ ó-èòùááòù èò áíçí íæííñòè èçííñ ĩðè ĩíðíáèúííé ÿéñíèòáòàòèè;

- d) ĩáðáíè-áíéá ĩáðáííñè ĩíá çàðÿáà ĩðè èñíúòáíèè á ñííòááòñòàèè ñ 26.14;
- e) íááíçí íæííñòùð ñíððáíáíéÿ ĩíàñííáí çàðÿáà ĩðè èçíáðáíèè áíèíñòííáí ñííðíòèáèáíéÿ á ñííòááòñòàèè ñ 26.15.

**7.5 Đàçúáíáúá ĩòááðñòèÿ**

Đàçúáíáúá ĩòááðñòèÿ ĩíá èðáíæáíúá ááðàèè èðúøáè, ĩèðúááá ĩ ùò á òñèíáèÿò ÿéñíèòáòàòèè äëÿ ðááóèèðíáíè, ĩðíááðíè è ĩí áðóáè ĩðè-èíáí, ĩ íáòó áúòù íáðàçáíú íáííñòááñòááííí á ĩèáñò ìáññíáí ĩàòáðèàèá òíèüèí á òí ĩ ñèó-áá, áñèè òíðíá ðàçúáú ñíáíáñòè ìá ñáíàòáèèè-áñèè ĩàòáðèàèíí íáíèí-èè.

**8 Íáíèí-èè, áú ĩíèíáííúá èç ĩàòáðèàèíá, ñíááðæáùèò èááèèá ñíèááú**

**8.1 Ñíñòáà ĩàòáðèàèá**

Ăíèóíáíòàòèÿ ñíáèáñíí ðàçááéó 24 áíèæáíá ñíááðæàòù ñááááíéÿ ĩ ĩàòáðèàèá íáíèí-èè èèè ÷àñòè íáíèí-èè.

Ĭ ð è ĩ á ÷ á í è á — Íáñòíÿùèè ñòáíááðò íá òðááóáò ĩðíáááíéÿ èñíúòáíèè ĩí ĩíðááèáíèð òèíè-áñèíáí ñíñòááà ĩàòáðèàèá.

**8.1.1 Ƴéàèòðííáíðóáíááíéá áðóí ĩ ĩ**

Ĭàòáðèàèú, èñííèüçóá ĩ ùá äëÿ èçáíòíáèáíéÿ íáíèí-áè ÿéàèòðííáíðóáíááíéÿ áðóí ĩ ĩ ĩñ òðíáíá ĩàçðúáíçáùèòù ĩà èèè ĩb, íá áíèæáíú ñíááðæàòù á ĩáññíáúò áíèÿò:

- áíèáá 15 % (á ñó ĩ íá) àèð ĩ èíéÿ, ĩááíéÿ, òèòáíá è òèðèííéÿ, è
- áíèáá 7,5 % (á ñó ĩ íá) ĩááíéÿ, òèòáíá è òèðèííéÿ.

Ýòè òðááíááíèý íá ðáñíðíñòðáíýþòñý íá íáðáííñí íá èç ì àðèèàèüí íá ýéàèòðííáíðóáíááíèà áðóí-  
í ù I. Í áíáèí á ýòí ì ñèó-àá ýéàèòðííáíðóáíááíèà áíèæíí è ì áòù ì àðèèðíáèó «Ó» á ñííòááòñòàèè ñ 29.2,  
íáðá-èñèáíèà e), à á áíèó ì áíòàòèè áíèæíí á úòù ì ðèááááí ù ñíáòèàèüí ùá ì áðù ì ðááíñòðíæí íñòè ì ðè  
òðáíáíèè, òðáíñííðèðíááíèè è èñííèüçíááíèè ýéàèòðííáíðóáíááíèý.

**8.1.2 Ýéàèòðííáíðóáíááíèà áðóíí ù II**

Ì àðáðèàèü, èñííèüçóá ì ùá äèý èçáíòíáèáíèý íáíèí-áè ýéàèòðííáíðóáíááíèý áðóíí ù II, äèý óèà-  
çáíí ùò íèæá òðíáíáè àçðùáíçà ù èòù íá áíèæíí ñíááðæàòù á ì àññíá ùò áíèýò:

- äèý óðíáíý àçðùáíçà ù èòù ýéàèòðííáíðóáíááíèý Ga — áíèáá 10 % (á ñó ì ì á) àèþ ì èíèý, ì áá-  
íèý, òèòáíá è òèðèíèý è áíèáá 7,5 % (á ñó ì ì á) ì ááíèý, òèòáíá è òèðèíèý;
- äèý óðíáíý àçðùáíçà ù èòù ýéàèòðííáíðóáíááíèý Gb — áíèáá 7,5 % ì ááíèý è òèòáíá;
- äèý óðíáíý àçðùáíçà ù èòù ýéàèòðííáíðóáíááíèý Gc — ááç íáðáíè-áíèè, èðí ì á ááíòèèýòíðíá,  
éíæòíá è ááíòèèýòèííí ùò æàèþçè, éíòíðùá áíèæíí ñííòááòñòáíáòù òðááíááíèý ì äèý óðíáíý àçðù-  
áíçà ù èòù ýéàèòðííáíðóáíááíèý Gb.

Á ñèó-àýò, éíáá ì àññíááý áíèý àèþ ì èíèý, ì ááíèý, òèòáíá è òèðèíèý ì ðáá ù ð ááò 10 % äèý óðíá-  
íý àçðùáíçà ù èòù ýéàèòðííáíðóáíááíèý Ga, ííí áíèæíí è ì áòù ì àðèèðíáèó «Ó» á ñííòááòñòàèè ñ 29.2,  
íáðá-èñèáíèà á). Á ýòí ì ñèó-àá á òèííáíáñòáá ì ýñííèóàòàòèè áíèæíí á úòù óèàçáí ù ñíáòèàèüí ùá  
òñèíáèý ááçííáñííè ýñííèóàòàòèè äèý ì ðáááèáíèý ì ððááèòàèá ì ðèáíáííòè ýéàèòðííáíðóáíááíèý  
äèý éííèðáòííáí ì ðè ì áíáíèý áí èçááæáíèà ì íáñííòè áíçáíðáíèý ì ò òèèèèííí ùò èñèð, íáðáçòþ ù èññý  
ì ðè òðáíèè èèè ñííòááòáíèè ááòàèáè.

**8.1.3 Ýéàèòðííáíðóáíááíèà áðóíí ù III**

Ì àðáðèàèü, èñííèüçóá ì ùá äèý èçáíòíáèáíèý íáíèí-áè ýéàèòðííáíðóáíááíèý áðóíí ù III, äèý óèà-  
çáíí ùò íèæá òðíáíáè àçðùáíçà ù èòù íá áíèæíí ñíááðæàòù á ì àññíá ùò áíèýò:

- äèý óðíáíý àçðùáíçà ù èòù ýéàèòðííáíðóáíááíèý Da — áíèáá 7,5 % (á ñó ì ì á) ì ááíèý è òèòáíá;
- äèý óðíáíý àçðùáíçà ù èòù ýéàèòðííáíðóáíááíèý Db — áíèáá 7,5 % (á ñó ì ì á) ì ááíèý è òèòáíá;
- äèý óðíáíý àçðùáíçà ù èòù ýéàèòðííáíðóáíááíèý Dc — ááç íáðáíè-áíèè, èðí ì á ááíòèèýòíðíá,  
éíæòíá è ááíòèèýòèííí ùò æàèþçè, éíòíðùá áíèæíí ñííòááòñòáíáòù òðááíááíèý ì äèý óðíáíý çà ù èòù  
ýéàèòðííáíðóáíááíèý Db.

**8.2 Ðáçüáíá ù á ì óááðñòèý**

Ðáçüáíá ù á ì óááðñòèý ì íá èðáíáæíí ùá ááòàèè èðù ð áè, ì òèðùááá ì ùò á òñèíáèýò ýñííèóàòàòèè äèý  
ðááòèèðíáíè, ì ðíááðíè è ì í áðóáè ì ðè-èíáí, ì íáòò á úòù ì áðáçáí ù íáííòááòñòáííí á ì àðáðèàèá  
íáíèí-èè, áñèè ò ì ð ì á ðáçüá ù ñíáí áñòè ì á ñ èñííèüçóá ì ù ì àðáðèàèíí ì íáíèí-èè.

**9 Éðáíáæíí ù á ááòàèè**

**9.1 Í á ù èá ì íèíæáíèý**

æáñòè, íáñíá-èááþ ù èá àçðùáíçà ù èòù éííèðáòííáí èèá èèè èñííèüçóá ì ùá äèý ì ðááíòáðá ù á-  
íèý áíñòíá è íàèçíèèðíááíí ù ì ýéàèòðè-áñèè -àñòý, ì áðíáý ù è ì ñý ì íá ì áíðýæáíèá, áíèæíí á úòù  
ñíýòù èèè ì ñèááèáí ù òíèüéí ñ íí ì ì ùþ éíñòðóíáíòá.

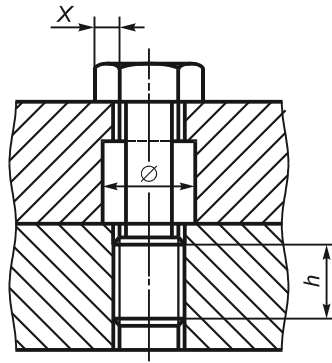
Éðáíáæíí ù á ááòàèè äèý íáíèí-áè èç ì àðáðèàèíá, ñíááðæà ù èò èááèèá ì àòàèèü, ì íáòò á úòù èçáí-  
òíáèáí ù èç èááèèò ì àòàèèíá èèè ì èáñòíáññ, áñèè ì àðáðèàè èðáíáæííè ááòàèè ñíáíáñòè ñ ì àðáðèà-  
èí ì íáíèí-èè.

**9.2 Ñíáòèàèüí ù á èðáíáæíí ù á ááòàèè**

Áñèè ñòáíááòò ì á àçðùáíçà ù èòù éííèðáòííáí èèáá òðááòáò ì ðè ì áíáíèý ñíáòèàèüí íáí èðáíáæá, òí  
èðáíáæ áíèæáíí óáíáèáòáíðýòù ñèááòþ ù è ì òñèíáèý ì :

- ðáçüáá áíèæííá á úòù ñ èðóíí ù ì ðááí ì íí ÈÑÍ 262 [14] (ÁÍ ÑÒ 8724) ñ ííèáí áííóñèá 6g/6í á  
ñííòááòñòàèè ñ ÈÑÍ 965-1 [15] è ÈÑÍ 965-3 [16] (ÁÍ ÑÒ 16093);
- áíèíáèá àèíòá èèè áàèèè áíèæííá á úòù á ù ííèíáíá ì íí ÁÍ ÑÒ Ð 50796, ÁÍ ÑÒ Ð 50793, ÁÍ ÑÒ 10605,  
ÁÍ ÑÒ 11738 èèè ÁÍ ÑÒ 28963 (ÁÍ ÑÒ 1481, ÁÍ ÑÒ 5915, ÁÍ ÑÒ 5927, ÁÍ ÑÒ 7795, ÁÍ ÑÒ 7796, ÁÍ ÑÒ 7798  
èèè ÁÍ ÑÒ 7805), à á ñèó-àá òñòáíáí-íí ùò àèíòá è èðáíáæíí ùò áíèòá ñ ðáñòèáðáíí ù òáèóáèáíèá ì  
ì á èèþ — á ñííòááòñòàèè ñ ÁÍ ÑÒ 8878, ÁÍ ÑÒ 11074, ÁÍ ÑÒ 11075 èèè ÁÍ ÑÒ 28964. Áííóñèááòñý ì ðè-  
ì áíáíèá àèíòá èèè áááè ñ áíèíáèá ì è áðóáíè éííòðèòèè ì ðè òñèíáèè, -òí ýéàèòðííáíðóáíááíèá áíè-  
æíí è ì áòù ì àðèèðíáèó «Ó» á ñííòááòñòàèè ñ 29.2, íáðá-èñèáíèà e). ì ðè ýòí ì áíèó ì áíòàòèè áíèæííá  
ñíááðæàòù ñíáòèàèüí ùá òñèíáèý ì ðè ì áíáíèý òàèèò èðáíáæíí ùò ááòàèè ñ óèàçáíèá, -òí èò çáíáíá  
ì íæáò á úòù ì ðíááááíá òíèüéí ì á èááíòè-íí ù á èðáíáæíí ù á ááòàèè;
- ì óááðñòèý á ýéàèòðííáíðóáíááíèè áíèæíí ñííòááòñòáíáòù òðááíááíèý ì 9.3.





Εκτόπιε 2 — Τίτλιαι τιαδρίνου τια ατελατε εδαιαίτε αααεε νόι αίυαίύι οαείι

**9.3.3 Αείου η οαηεαδαιύι οαεοαεαίεαί τια εεβ-**

Όνοαίττ-ίύα αείου η οαηεαδαιύι οαεοαεαίεαί τια εεβ- ατεαίύ ειαδύ τιεα αίτόηεα 6h ά ηίτοααηοαεε η ΕΝΙ 965-1 [15] ε ΕΝΙ 965-3 [16] (ΑΙ ΝΟ 16093) ε ία ατεαίύ αύηοοίαδύ εç ίοααηόεç τιεα çαόγαεε.

**10 Αείεεδίαεε**

Αείεεδίαεε, εηίττεύçάι ύά αεç ηίοδαιάιέç αçδύαίçαùεòύ ααίίττ αεαα, ατεαίύ αύòύ ηείίηοδ-εδίααίύ οαεεί ίαδαçίι, -οίαύ εò ýò οαεεαίίηòύ ίά ίαεα αύòύ εααεί ίαδòøαία.

Ί δ ε ί α - α ί ε ç

1 Είίηοδóεç αείεεδίαεε ατεαία αύòύ αύίττείαία οαεεί ίαδαçίι, -οίαύ οαεç αείεεδίαεα ίά ίαεα αύòύ εααεί ίαδòøαία ίοααδóείε, τειηείαοάοαίε εεε αδóαείε τιαίάιύιε είηοδóοαίοαίε.

2 Ί αί αοί αεί ί ηòύ ί αεε-εç αεί εεδίαεε ατεαί α αύòύ οηοαίί αεαί α ηοαί ααδòαί ε ία ί οααεύ ύά αεαύ αçδύαί çαùεòύ εεε çεαεòδτ όαοί ε-αηεεα οηòδτ εηòαα.

3 Ί α εδύοεαò ί αί εί -αε çεαεòδτ ί αί δοαί ααί εç, εί ότ ότ ί α εί ααò αεί εεδίαεε ε ί αεε-εα ί αί δçααί εç ί α εί ότ ότ ί α ί ί ααò αύòύ οηοαίί αεαίί ααç ηί çòεç εδύοεε, ί αί αοί αεί ί αί α ί ότ οαηά çεηί εοαòαοεε αεç ί ότ αα-ααί εç ί ότ όεαεòε-αηεεò δαί ί ί ότ α ε ηηί ί όδτ α, αί εαί α αύòύ ί αί αηαί α ί δααοί δααεòαεύ ί çç ί ααί εηύ «Ί όεδύ-ααòύ, ί όεεç-εα ί ό ηάòε» εεε «Ί όεδύααòύ αί αçδύαί ί ί αηίί ε ηδάαα çαί δαùααòηç», εεε «Ί όεδύααòύ α οαòòά çαί δαùααòηç».

**11 Ίδίοτρίαύα εçίεçòίδó**

Ίδίοτρίαύα εçίεçòίδó, εηίττεύçάι ύά α εα-αηοαα ηίααείεòαεüí ύò είίòαεòί ύò çααεί ία, είòίδóά ί ίαòó αύòύ τιαααδαιόòύ αίçααεηοαεç εδóòýùααί ί ί ίαίòά ίδε ίδεηίααεαίεε εεε ίòηίααεαίεε ίδó-αίάιεεία, ατεαίύ αύòύ οηοαίί αεαίύ οαεεί ίαδαçίι, -οίαύ αύεί εηεεç-αίί εò ίδóαίδα-εααίεα.

Νίίτοααηοαεε ύεα εηίύοαίεç ίδε αίçααεηοαεε εδóòýùεò ί ί ίαίòά ίδεαααίύ ά 26.6.

**12 Ίαòαδεαε ύ, εηίττεύçάι ύά α εα-αηοαα ααδ ί αòεεί ά**

Αίεοί αίοαòεç, ίδóαηοαεçαί çç εçαίòίαεòαεαί ηίαεαηίί δαçααεò 24, ατεαία ηαεααòαεüηοαίαòóύ ί ότ ί, -οί εηίττεύçάι ύά αεç ίδóαεαααί ύò οηείαεε ααδ ί αòεçεδóç ύεα ί αòαδεαε ύ, ίò είòίδóò çααεηεò αεα αçδύαίçαùεòó, ίαεααòò οαδóε-αηείε ηοααεεüíίηòóç, αααεααòίε ίαεί αίύøáε ε ίαεαίεüøáε οαίίαδóαòòαί, ίδε είòίδóò ίίε αóαòó óοίεòείεδίαòó ά ίίείαεüíίί δααεία δααίòó ααίίττ ίεαεòδτ ίαίδóαίαίεç.

Όαδóε-αηεòç ηοααεεüíίηòó η-εòαòò αααεαòóίε, αηεε ίδóααεüí ύά çía-αίεç ίδóαίεαεòαεüíίçòε αίçααεηοαεç οαίίαδóαòòύ ίδε ίδóαίεαεòαεüíίε δααίòά αεç ίαòαδεαεα ίεαα çía-αίεç ίαεί αίύøáε çεηίεοαòαοείίίε οαί ίαδóαòòó εεε δααίύ αίòé ίά ίαίαα -αί ίά 20K ίδóααύøαòò ίαεαίεüøòç çεηίεò-αòαòείίίòç οαί ίαδóαòòó.

Ί δ ε ί α - α ί ε ç

1 Αηεε ααδ ί αòεε ατεαί αύααδεααòó αδóαεα ίαεεααίίδεçòίύα çεηίεοαòαοείίίύα οηείαεç, ηίίτοααηοαεε-ύεα ίαδó οηοαίααεεαòò ίί ηίαεαηίαίεç ίαααò ίίòδóαεòαεαί ε εçαίòίαεòαεαί (ηί. 6.1).

2 Όαδóαεòαδεηòεεε, ίαδó-εηεαί ί ύά α ί εοί αί όαòεε, εηίύòαòαεüí çç ί δααί εçαòεç ί ά ί ότ ααδçαò.



ī ī nī ī ōāāōñōāōpūāā āī ōēēī ōōī çēī ī ī ī ā ī ī ē ōēā. Āēāī ā ō ō ē ī ī ōāēōī ūō āēī ōī ā (āī ēōī ā, ōī ēēēē) āēy ī ōēñī āāēī āī ēy āī ā ōī ēō ī ōī āī āī ā ē æēē ēāāāēēē yēāēōđī ī āī ōōāī āāī ēy āđōī ī ū ī āī ēēāī ā ūō ū ī ā ī ā ā ā 6 ī ī .

5 Ā ōñōđī ēñōāāō ōī ōāāēāī ēy, ēī ī ōđī ēy ē āāōī ī ā ōēēē āī ī ōñēāāōñy ī ōēī āī āī ēā ēī ī ōāēōī ūō āēī ōī ā āēāī ā ōđī ī āī ā ā 6 ī ī . Ĭ ōē yōī ī āēy çī āđēōāēūī ūō ī ōēāī ōī āī ēī ēī āēūī ūē āēāī ā ō ō ē ī ī ōāēōī ūō āēī ōī ā ī ā ī ōī ē ōđōpō. Ā ōñōđī ēñōāāō ñāyçē, āāōī ī ā ōēēē ē ñēāī āēēçāōēē āēāī ā ō ō ē ī ī ōāēōī ūō āēī ōī ā āī ēēāī ā ūō ū ī ā ī ā ā 4 ī ī .

**14.2 Āāīāī ūā ōñōđī ēñōāā**

Āāīāī ūā ōñōđī ēñōāā ē ēō ī ī ūōāēī ūā ī ōī āī ū āī ēēī ū ē ī āō ū đāçī ā đ ū, ī ī çāī ēy p ū ēā ī āāñī ā ÷ ē āāō ū ōāī āī ā ī ōēñī āāēī āī ēā ī ōī āī āī ēēī ā.

**14.3 Āēā āçđ ū āī çā ū ēō ū**

Āāīāī ūā ōñōđī ēñōāā āī ēēī ū nī ī ōāāōñōāī āāō ū ōđāāī āāī ēy ī ī āī ī āī ēç ñōāī āāđōī ā ī ā āēā ū āçđ ū āī çā ū ēō ū, ī ā đā ÷ ēñēāī ūā ā đāçāāēā 1.

**14.4 Ĭ ōōē ōōā ÷ ēē ē yēāēōđē ÷ āñēēā çāçī đ ū**

Āāīāī ūā ōñōđī ēñōāā āī ēēī ū ā ūō ū ñēī ī ñōđōēđī āāī ū ōāēēī ī ā đāçī ī, ÷ ōī ā ū ī ī ñēā ī ōāāēēūī ī ā ū ī ēī āī āī ēāī ēy ī ōī āī āī ēēī ā çī ā ÷ āī ēy ī ōōāē ōōā ÷ ēē ē yēāēōđē ÷ āñēēō çāçī đī ā nī ī ōāāō ñōāī āāēē ī ōī āī, āñēē ōāēī ā ūā ōñōāī āēāī ū ñōāī āāđōī ī ī ā çđ ū āī çā ū ēō ū ī ōēī āī āī ēēī āī āēāā.

**15 Ñī āāē ī ēōāēūī ūā ēī ūōāēōī ūā çāæ ī ū āēy çāçā ī ēy p ū ēō ēēē ī ōēāā ūō çā ū ēōī ūō ī ōī āī āī ēēī ā**

**15.1 Yēāēōđī ī āī đōāī āāī ēā, ōđāāōp ūāā çāçā ī ēāī ēy**

**15.1.1 Āī ōōđāī ēā ñī āāēī āī ēy**

Ēī ūōāēōī ūē çāæ ī āēy ī ōēñī āāēī āī ēy çāçā ī ēy p ū āāī ī ōī āī āī ēēā āī ēēāī ā ūō ū ī ōāāōñī ī ōđāī āī ōōē āāī āī ēāī ōñōđī ēñōāā đyāī ī ñ āđōāē ī ē ñī āāēī ēōāēūī ū ī ē ēī ūōāēōī ū ī ē çāæ ī ā ī ē.

**15.1.2 Āī ā ō ī ēā ñī āāēī āī ēy**

Yēāēōđī ī āī đōāī āāī ēā ñ ī ā ōāēēē ÷ āñēī ē ī āī ēī ÷ ēī ē āī ēēī ē ī āō ū āī ī ēī ēōāēūī ūē ī āđōāī ūē ñī āāēī ēōāēūī ūē ēī ūōāēōī ūē çāæ ī āēy çāçā ī ēy p ū āāī ēēē ī ōēāāī āī çā ū ēōī āī ī ōī āī āī ēēā, çā ēñēēp ÷ āī ēāī ī āī đōāī āāī ēy:

a) ī āđāī ā ūāāī āī ēā ī āī ēā ī āī đyēāī ēā ī ē ī ēōāp ūāāī ñy ñ ī ī ī ī ūp ēāāāēy, ñī āāđāēā ūāāī çāçā ī ēy p ū ōp ēēē ā ūđāāī ēāāp ū ōp æēō;

b) ī đāāī āçī ā ÷ āī ēāī ēāī ēy ōñōāī āāēē ōī ēūēī āī āñōā ñ ñēñōāī ī ē yēāēōđī ī ōī āī ēēē, ī ā ōđāāōp ūā ē āī ā ō ī āāī çāçā ī ēāī ēy, ī ā ī ōē ī ā đ ñ ī ā ōāēēē ÷ āñēī ē ōđōāī ē ēēē ēāāāēāī ñ ī ā ōāēēē ÷ āñēī ē āđī āē.

Ēçāī ūōāēōāēūī āī ēēāī ōēāçāō ū, ōđāāōāōñy ēē ī ōē ī āī āī ēā çāçā ī ēy p ū āāī ēēē ī ōēāāī āī çā ū ēōī āī ī ōī āī āī ēēā ī ōē ōñōāī āāēā ā ā ū ō ōōēāçāī ūō ōñēī āēy ō ī āđā ÷ ēñēāī ēē ā) ēēē b), ā đōēī āī āñōāā ī ī yēñī ēō ÷ āōāēē ā ñī ī ūōāāōñōāēē ñ đāçāāēī ī 30.

Āī ī ēī ēōāēūī ūē ī āđōāī ūē ñī āāēī ēōāēūī ūē ēī ūōāēōī ūē çāæ ī āī ēēāī ā ūō ū yēāēōđē ÷ āñēē ñī āāēī āī ñ ñī āāēī ēōāēūī ūē ēī ūōāēōī ūē çāæ ī ī ī, ōēāçāī ūē ā 15.1.1.

Ĭ đ ē ī ā ÷ ā ī ē ā — Ā ūđāēāī ēā «yēāēōđē ÷ āñēē ñī āāēī āī» ī ā ī çī ā ÷ āāō ī āyçāōāēūī āī ēā ī ōēī āī āī ēy yēāēōđē ÷ āñēī āī ī ōī āī āā āēy ī āāñī ā ÷ āī ēy yēāēōđē ÷ āñēī ē ñāyçē.

**15.2 Yēāēōđī ī āī đōāī āāī ēā, ī ā ōđāāōp ūāā çāçā ī ēāī ēy**

Ā yēāēōđī ī āī đōāī āāī ēēē, ē ēī ōī đī ūō ī ā ī đāāūyāēy p ō đōāāī āāī ēy ī ī ī āēē ÷ ēp çāçā ī ēāī ēy (ēēē ī ōēāāī āī çā ū ēōī āī ī ōī āī āī ēēā), ī ā ī ōē ī ā đ ē ī āp ūāī āāī ēī ōp ēēē ōñēēāī ūō ççī ēy ōēp, ēēē āēy ēī ōī đī āī ī ā ōđāāōāōñy āī ī ēī ēōāēūī ī ā çāçā ī ēāī ēā, ī ē āī ōōđāī ēēē, ī ē ī āđōāī ūē ñī āāēī ēōāēūī ūā ēī ūōāēōī ūā çāæ ī ū ī ī āōō ā ūō ū ī ā ī đāāōñī ī ōđāī ū.

Ĭ đ ē ī ā ÷ ā ī ē ā — Ā yēāēōđī ī āī đōāī āāī ēēē, ē ī āp ūāī āāī ēī ōp ççī ēy ōēp, ī đē ī āēē ÷ ēē ēī ōī đī ē ī ōñōōñōāō āō ī āñī ī ñō ū ī đāēāī ēy yēāēōđē ÷ āñēē ī ōī ēī ī, ī ī āō āī çī ēēī ōō ū ī āī āōī āēī ī ñō ū ā çāçā ī ēāī ēē (ēēē ā ī āēē ÷ ēē ī ōēāāī āī çā ū ēōī āī ī ōī āī āī ēēā) āēy ōī āī ūō āī ēy đēñēā āī ñī ēāī āī āī ēy.

**15.3 Đāçī ā đ ñī āāē ī ēōāēūī ūō ēī ūōāēōī ūō çāæ ī ī ā**

Āī ōōđāī ēā ñī āāēī ēōāēūī ūā ēī ūōāēōī ūā çāæ ī ū āēy çāçā ī ēy p ū ēō ē ī ōēāā ūō çā ū ēōī ūō ī ōī āī āī ēēī ā āī ēēī ū ī āāñī ā ÷ ēāāō ū ī āāāēī ā ī āñī āāēī āī ēā, ī ī ēđāēī āē ī āđā, ī āī āī āī ōī āī āī ēēā ñ ī ēī ūāā ūp ī ī ī āđā ÷ āī āī ñā ÷ āī ēy, ī đēāāāāī ēē ā ōāēēēōā 9.





αίεξίί άύού άύίίείάίί άέϋ άñááί άεάίαçίίá ðàçί áðíá έáááέáέ, ñíáöé óéöéðíááίί úó èçáíòíáεòáέá ί έáááέúί úó ááίáíá á έá-áñóáá ίðέáíáί úó άέϋ έñί ίέϋçíááίέϋ ñ óεαçáίί úò è ááίáá ίέ. Έáááέúί úá ááίáú ί ίáóó áúóú ίáίóúá ίέá ίέ -áñóúð ϋέáέððί ίáίðóáίááίέϋ, áñέé έáέáϋ-έέáί áεááίáϋ ááóáέú ááίáá ίáðá-çóáó ñ ίáίέί-έίέ ϋέáέððί ίáίðóáίááίέϋ ίáðáçúá ί íóð έίíñóðééèð. Á óáέéð ñέó-áϋó ááίáú ñέááóáó έñί úóúááóú á ίáñóá ñ ϋέáέððί ίáίðóáίááίέá ί.

Í ð è ί á - á ί é á — Έáááέúί úá ááίáú, èçáíòíáεáίί úá ίóááέúίί, ίί έñίίέϋçóáί úá á έίίέðáóίί ί ϋέáέððί ίáί-ðóáίááίέé, έñί úóúááóú ίóááέúίί ίó ϋέáέððί ίáίðóáίááίέϋ, ίί ίί ίðíñúáá èçáíòíáεóáέϋ ί ίáóó áúóú έñί úóáί ú á ίáñ-óá ñ ϋέáέððί ίáίðóáίááίέá ί.

Έáááέúί úá ááίáú, έáé ίáίóúá ίέá ί úá óáé é èçáíòíáεáίί úá ίóááέúίί, áίέξίú óáίáεáóáíðϋóú ñ ί ίóááóñóáóð úέ ί ððááίááίέϋ ί ίðέéίçáίέϋ Á.

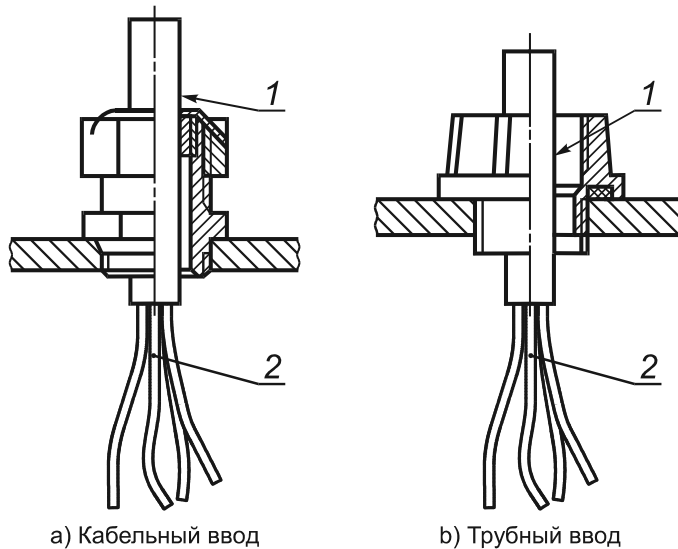
**16.4 Çáέéóéé**

Çáέéóéé, çáέðúááð úέá ίóááðñéϋ á ñóáίέáó ϋέáέððί ίáίðóáίááίέϋ á ñέó-áϋó, έίááá έáέίέ-έέáί έáááέúί úέ ááίá ίá óñóáίááééááð, áίέξίú á ίáñóá ñί ñóáίέá ίέ ίáίέί-έέ ϋέáέððί ίáίðóáίááίέϋ óáίá-έáóáíðϋóú ððááίááίέϋ ί έñίίέϋçóáί ίáί áέáá áçðúáίçá úέóú. Ñóááñóáá, ίááñíá-έááð úέá áúίίέίáίέá ϋóίáί ððááίááίέϋ, áίέξίú áúóú óáέέ ίέ, -ðíáú çáέéóééó ί ίξίί áúέί ñίϋóú ðίέϋέί ñ ίί ίí úúð έίíñóð-ί áίóá.

**16.5 Óá ί ίáðáóóðá á ίέί ίóíáέá ðáçááέέé é á ίáñóá ááίáá έáááέϋ**

Áñέé ίðé ίί ίέίáέúί úó óñέίáέϋó óá ί ίáðáóóðá ίðááúð ááó 70 °C á ίáñóá ááίáá έáááέϋ ééé 80 °C á ίέί ίóíáέá ðáçááέέé (á ίáñóá ðáçááóáέáίέϋ ίðíáίáíá), ðί á ίáðέéðíáέá ééé έίíñóðéééϋó áίέξίá ñίááð-çáóúñϋ έί ó ίðíáóέϋ, ίáðáúáð úáϋ áίέίáίέá ίáðñíáέá ίίðóááέóáέϋ ίá áúáíð ñ ί ίóááóñóáóð úááί έáááέϋ é έáááέúί ίáί ááίáá ééé ίðíáίáíá á έáááέáίðíáíááó á óñέίáέϋó ϋέñίέóáóáééé (ñ ί. ðέñóί ίé 3).

Í ð è ί á - á ί é á — Íðé ίáέé-έéé áίñóáóí-ίίέ έί ó ίðíáóέé ί áúáíðá ñ ί ίóááóñóáóð úέé έáááέáé, έáááέúί úó ááίáíá é ίðíáίáíá áέϋ έáááέáίðíáíáíá ίáðέéðíáέó ί ίξίί óéαçúááóú ðίέϋέί á áέáá έί ó ίðíáóέéé, ίðέááááίίέ á έίíñóðéééé ίá ϋέáέððί ίáίðóáίááίέá.



1 — ίáñóί ááίáá έáááέϋ (ááá ίáðíáέóñϋ óίέίðíáίέá, áñέé ίίί έñίίέϋçóáóñϋ);  
2 — ίáñóί ðáçááέέé çέé έáááέϋ

ðέñóί ίé 3 — ί áñóá ááίáá é ðáçááέέé έáááέϋ

**16.6 ϋέáέððί ñóáóé-áñέéá çáðϋá ú ίá ίáίέί-έáó έáááέϋ**

Í óáίέó ίá ίáóáééé-áñέéó ίáίέί-áé ééé ίá ίáóáééé-áñέéó -áñóáé ίáίέί-áé έáááέáé, έñίίέϋçóá-ί úó ίðé ñίááé ίáίέé áίáø ίέó óáίáé, ίá ñ ί ίóááóñóáéá ððááίááίέϋ ί ðáçááέá 7 ίá ίðíáίáϋó.

Í ð è ί á - á ί é á — Ííáñίíñóú ϋέáέððί ñóáóé-áñέίáί ðáçðϋáá ίá ίáίέί-έáó έáááέáé ίίέñáίá á ÁΤ ΝΟΘ 52350.14.

# 17 Αίτιέϊεòæüí úá òðááíááίεý è áðàùàð ùè ìñý ýéæòðè-áñéè ì ìàøè íà ì

## 17.1 Αάίòεýòíð è ááίòεýòè ί ί úé èίæóó

Í áðóæíúé èίίáò áàèà ñ ááίòεýòíðί ì äëý ίòèàæááίεý ýéæòðè-áñéíé ìàøèίú áίèæáί áúòú çàèðúò èίæóóί ì, èίòíðúé íá ðàññ ì àòðèáàðò èáè -áñòú ίáίèí-èè ýéæòðíίáíðóáíááίεý. Õáèèà ááίòεý-òíðú è èίæóðè áίèæáίú óáίíæáòáíðýòú òðááíááίεý ì 17.2—17.5.

## 17.2 Αάίòεýòè ί ί úá ίòááðñòèý äëý ί áðóæí úó ááίòεýòíðíá

Ñòáíáíú çàùèòú ID, ίááñíá-èááá ì áý ááίòεýòè ί ί úé è ίòááðñòèý ì è äëý ί áðóæí úó ááίòεýòíðíá áðàùàð ùèòñý ýéæòðè-áñéèò ìàøèί, áίèæíá áúòú óεαçáí à á ñçáí ááðçáð è çáóί è-áñéèò óñéí äëýò í à ýðè ì àøéíú è áúòú ίá ίéæá:

ID20 — ñí ñòíðίίú ίíñòóíèáίεý áίçáóóá;

ID10 — ñí ñòíðίίú áúòíáá áίçáóóá à ñí ίòááðñòáèè ñ *ΑΙ ΝΟ 17494*.

Äëý óñòáííæááίúó ááðòèèæéüíí áðàùàð ùèòñý ìàøèί áίèæáίú áúòú ίðááίðèίýòú ì áðú, èñéèð-àð ùèá ίííáááίéá à ááίòεýòè ί ί úá ίòááðñòèý ίááàð ùèò èίíðíáίúó óáè. Äëý áðàùàð ùèòñý ýéæòðè-áñéèò ìàøèί áðóóίú ì ñòáíáíú çàùèòú ID10 ñ-èòáð áίñòáóί-ίίè óίèúéί á óί ì ñéó-áá, áñèè ίòááðñòèý óñòðíáíú èèè ðàñííèíæááίú óáèè ίáðáçί ì, -òí èίíðíáίúá óáèá çáçíáðí ì áίèáá 12,5 ì ì ίá ίíáóó ίðííèéóòú è ááèæóùèìñý -áñòý ì àøèίú íè á ðáçóèùòáòá ááðòèèæéüííáί íáááίεý, íè áñéááñòáèá àèáðáèèè.

## 17.3 Èί ίñòðóèè è ì ί ίòáæ ááίòεýòè ί ί úó ñèñòá ì

Αάίòεýòíðú, ááίòεýòè ί ί úá èίæóðè è ááίòεýòè ί ί úá æáèðçè áίèæáίú áúòú ñéίίñòðóèðíááίú óáèè ίáðáçί ì, -òíáú ίίè óáίíæáòáíðýèè òðááíááίεý ì ίí èñíúòáίεý ì ίá ñòíèéíñòú è óááðó á ñí ίòááò-ñòáèè ñ 26.4.2 ίðè ίòáíéá ðáçóèùòáòíá èñíúòáίèè ñííæáñíί 26.4.4.

## 17.4 Çáçíðú äëý ááίòεýòè ί ί úó ñèñòá ì

Αίíðíáèüíúó óñéíáèýò ðááίòú, ñ ó-áð ì èί ίñòðóèèèáíúó áίíóñéíá, çáçíð ìáæáó ίáðóæíú ì ááί-òεýòíðí ì è ááí èίæóóί ì, ááίòεýòè ί ί úá è æáèðçè è ýéá ì áíòá ì è èð èðáíèáίεý áίèæáί áúòú ίá ìáíáá 1/100 ì áñèè ìáèüííáí àèá ì áððá ááίòεýòíðá. Αίíóñèááòñý ίá óááèè-èááòú çáçíð áίèáá -á ì ίá 5 ì ì. Ýòíò çáçíð ì íæáó áúòú óíáíúøáί áí 1 ì ì, áñèè óáóίíèíáèý èçáíòíáèáίεý ίðíòèáíñòíýùèò -áñòáè ááðáίòèðóáó ίáíáðíáèíòð óí-ίíñòú è ñòááèèüííñòú èç ðáçíáðíá. Α èðáí ì ñéó-áá óίί ì ýíóóùè çáçíð áίèæáί áúòú ίá ìáíáá 1 ì ì.

*Í ð è ì á - á í è á — Αίíóñèááòñý ίá áúííèíýòú ððááí ááí éý ίí çáçíðáí ì áæáó áðàùàð ùèì èñý è ίáííá-áèæáίú è ýéáí áί çáí è, áñèè äëý ί áðóæí úó ááί çèýýçíðíá ίðèί áί ýðç ì àçáðèæéú, ááçííáñíúá á ί çίí çáí èè çðèèèéíίíáí èñèðáí éý (ίáí ðèί áð, äëý ýéæòðííáí ððáí ááí éý áðóííú II — èáçóí ú, ðéí èí áúé ñí èáá, à äëý ýéæòðííáí ððáí ááí éý áðóííú I — èáçóí ú, ðéí èí áúé ñí èáá èèè ñçáèú).*

## 17.5 Í àòáðèæè ú äëý ί áðóæí úó ááίòεýòíðíá è èίæóóíá

Í á ì áðáèèè-áñèèá -áñòè ί áðóæíúó ááίòεýòíðíá, ááίòεýòè ί ί úó èίæóóíá, ááίòεýòè ί ί úó æáèðçè è ò. ì., çà èñéèð-áíéá ì ááίòεýòíðíá, óñòáííæááίúó ίá áðàùàð ùèòñý ýéæòðè-áñéèò ìàøè-íáò áðóííú II è èίáð ùèò ίêðóæíòð ñéíðíñòú ì áíáá 50 ì/ñ, áίèæáίú è ì áúú ýéæòðè-áñéíá ñííðíòèáèáíéá ίá áίèáá 10<sup>9</sup> ì ì, èç ì áðáííá á ñí ίòááòñòáèè ñ 26.13.

Õáíèíñòíèéíñòú ίá ì áðáèèè-áñèèò ì áòáðèæéíá áίíóñèááòñý ñ-èòáòú áíñòáòí-ίίè, áñèè óñòáííá-èáííúé èçáíòíáèòáèá ì óáí ì áðáòóðíúé èíááèñ TI ì áòáðèæéá ì ðááúøááò ì áèñè ì áèüíòð óáí ì áðáòóðó, áίçááèñòáòð úòð ίá ì áòáðèæè á ðááíèñáίíúó óñéíáèýò ýéñíèóáòáèèè, ίá ì áíáá -á ì ίá 20 È.

Í áðóæíúá ááίòεýòíðú, ááίòεýòè ί ί úá èίæóðè, ááίòεýòè ί ί úá æáèðçè áðàùàð ùèòñý ýéæòðè-áñéèò ìàøèί, èçáíòíáèáíúé èç ì áòáðèæéíá, ñíááðæáùèò èááèèá ñíèááú, áίèæáίú ñí ίòááòñòáíááòú òðááíááίεý ì ðáçááèá 8.

## 17.6 Αúðááíéáàð ùèá ίóéááúá çàùèòíúá ίðíáíáίéèè

Í ð è ì á - á í è á — Ñòíðίίéá ì ááíèòíúá ίíèý ì ίáòó ίáðáçíáúááòú çíá-èòáèüíúá ýéæòðè-áñéèá óíèè á ίáí-èí-èáò áíèüøèò áðàùàð ùèòñý ýéæòðè-áñéèò ìàøèί ì áæáá áñááί ìðè áèèð-áíéè ýéæòðíáèèáòáèý. Íñíááíí áæáí ίá áίíóñèòú áίçíèèíááίéý èñèðáí éý ìðè ì áðèíáè-áñéí ì ðáðúááíèè ýòèò òíéíá.

Α çááèñè ì ίñòè ìò èί ίñòðóèèè è ì ί ίéíáèüíúó ì áðá ì áððíá ýéæòðè-áñéíé ìàøèίú èçáíòíáèòáèü áίèæáί óéαçáòú ì éíúááú ίííáðá-ίííá ñá-áίéý è èί ίñòðóèèè ίóéááúó çàùèòíúá ίðíáíáίééíá, èίòíðúá áίèæáίú áúòú ìðèñíááèíáíú è ίáíèí-èá á ì áñòáò, ðàñííèíæááίúó ñè ì ì áððè-ίí ì óííñèòáèüíí ì ñè ááèá. Ñíááèíáíéá áίèæáί ñí ίòááòñòáíááòú òðááíááίεý ì 6.4.

### 18 ĀĪĪĪĒĪĒĒĒĪĪ ŪĀ ĐĐĀĀĪĀĀĪĒY Ē ĒĪĪ Ī ŌĀĒĒĒĪĪ ŪĪ ĀĪĪĀĐĀĐĀĪ

#### 18.1 ĀĪĐP-ĒĒ ĀĒYĒĀĒĐĒĒĒ

ĪĐĒĪĀĪĒĒ ĒĪĪ Ī ŌĀĒĒĒĪĪ ŪĪ ĀĪĪĀĐĀĐĀĪ ĩ ĒĪĪĒĒĒĒĒ, ĪĪĀĐĒĒĪĪ ŪĪ Ē ĀĪĐP-ĒĒ ĀĒYĒĀĒĐĒĒĒ, ĪĀ ĀĪĪŌĒĒĒĒĒ.

#### 18.2 ĐĀÇŪĀĒĒĒĒĒĒ

ĀĒĒĒ ĒĪĪ ŌĀĒĒĒĪĪ ŪĒ ĀĪĪĀĐĀĐ ĩĪĪĒĐĒĐĒ ĐĀÇŪĀĒĒĒĒĒĒ, ĪĪĒĒĒĒĒ ĀĪĒĒĒĒ ĀŪĒĒP-ĀŪ ĀĒĀ ĐĀÇŪ ĒĒĒ ĪĪĒPŅŪ Ē ĀŪŪ ĒĒĪĪĐĒĐĒĐĪĀĪ ĐĀĒĒ ĪĀĐĀÇĪĪ, -ŌĪĀŪ:

- ĀŪĒĪ ĒĒĒĪ ĪĪĒĒĒĒĒĒ ĐĀÇŪĀĒĒĒĒĒĒ ĒĒ ĒĪĪĒĒĒĒ ĒĒĒ
- ĪĀĒĪĀ-ĀĪĪ ĪĀĀĒĪĪĪ ĪĀĪÇĪĀ-ĀĪĒĒ ĒŌ ĀŪĒĒP-ĀĪĪĪĪ ĪĪĒĒĒĒĒĒ (ĒĪ. ĀĪ ŅŌ Đ 50030.1).

ĀĒĒĒĒĒĒĒ ĪĀĒĒ ĐĀĒĒ Ī ĐĀÇŪĀĒĒĒĒĒĒĒ Ē ĒĐŪŌĒĒĒ ĒĒĒ ĀĀĀĐŪP ĀŪĒĒP-ĀŪĒĒY ĀĪĒĒĒĒ ĪĪÇĀĪĒYŪŪ ĪŌĒĐŪĀĪĒĒ ĒĐŪŌĒĒ (ĀĀĀĐĒ) ŌĪĒŪĒĪ ĪĐĒ ĪĪĒĪĪ Ī ĐĀÇĪ ŪĒĒĒĒ ĒĪĪĒĒĒĒĒ ĐĀÇŪĀĒĒĒĒĒĒ.

ĐĀÇŪĀĒĒĒĒĒĒ, ĒĪŌĪĐŪĀ ĪĪ ĒĀĪĒĒ ĒĪĪĒĐĒĐĒĒ ĪĀ ĪĐĀĪĀÇĪĀ-ĀĪŪ ĒĒY ĐĀÇŪĀĒĒĒĒĒĒ ŌĀĪĒĒ ĪĪĀ ĪĀĐŌÇĒĒĒ, ĀĪĒĒĪ ŪŪŪ:

- ĒĒĒ YĒĀĒĐĒĒ-ĀĒĒĒ, ĒĒĒ Ī ĀĐĀĪĒ-ĀĒĒĒ ĒĀĒĒĒĒĐĪĀĪĪ Ē ĒĪĪŌĀĒĐĒĒŌĀŌP ĒĪ ĀŪĒĒP-ĀŪĒĒĒ ĪĀĐŌÇĒĒĒ,
- ĒĒĒ ĒĪĀĒĒĒĪ Ū, ŌĪĒŪĒĪ Ā ĒĒŌ-ĀĀ ĒĪ Ī ŌĀĒĒĒĒĒ ŪĪ ĀĪĪĀĐĀĐĀĪ ĀĐŌĪĪ II, ĪĐĀĀŌĪĐĀĒĒĒĒĒĒĒ ĪĀĀ-ĪĒŪP, ĐĀĒĪĪĒĀĀĀ ĪĒ ĀĀĒĒĒĒ ĪĐĒĀĪĀĀ (ĐŌĒĪYŌĒĒ), Ā ĒĪĪŌĀĒĐĒĒĒ Ē 29.11, ĪĀĐĀ-ĒĒĒĒĒĒ Ē).

#### 18.3 ĪĀĒĪĀ-ĀĪĒĒ ÇĀĪĒĐĀĪĒY YĒĒĒĐĪĪĪĐŌĀĪĀĪĒY ĀĐŌĪĪ Ū I

ĐŌĒĪYŌĒĒ ĪĪĪĪĒĒĒĒĒĒ ĒĪĪ Ī ŌĀĒĒĒĒĒ ŪĪ ĀĪĪĀĐĀĐĀĪ ĀĐŌĪĪ I ĀĪĒĒĒĒ ĪĀĒĪĀ-ĒĀĀŪ Ā ĀŪĒĒP-ĀĪĪ ĪĪĪ ĪĪĒĒĒĒĒ ĐĀÇŪĀĒĒĒĒĒĒ ÇĀĪĒĐĀĪĒĒ Ē ĪĪĪĪŪP ĀĒŅY-ĀĀĪ ÇĀĪĒĒĒ. ĀĪĒĒĪ ŪŪŪ ĪĐĀĀŌĪĪŌĐĀĪŪ ŌŅĐĪĒĒĒĒ (ÇĀŪĒĒĒĒ), ŌĒĒĒĐŌP ĒĒĒ ĒĐĀĀŌŪĀĪĒĒ ĪĒĒĒ ĪĒĒŪĪŪŪ ĐĀĒĒ Ē ĐĀĒĒ ÇĀĪŪĒĀĪĒY ĪĀ ÇĀĪĒP (ĀĒĒĒ ĐĀĒĪĀŪĒ ĪĐĒĒĪĪYŪ). ĀĒĒĒ ĒĪĪ ŌĀĒĒĒĒĒ ŪĪĪĀŌ ĀĀĒĒĒĒĐŌP ĪĀĀ ŌŅĐĪĒĒĒĒĒĒ (ŌŅĐĪĒĒĒĒĒĒ ĀĪÇĀĐĀĐĀ), ŌŅĐĪĒĒĒĒĒĒ ĒĪĀĐŌĒĒ ĪĀĪĒĪ-ĒĒĒ, ĒĐŪŌĒĒ, ÇĀĒĐŪĀĀP ŪĀY YŌĪ ŌŅĐĪĒĒĒĒĒĒ, ĀĪĒĒĪĒĒ ĒĪĀŪ ĒĪĀŌĒĒĒĒĒĒ ĒĒĪĒĒĒĒĒ ĒĪĒĒĒĒĒĒ 9.2.

#### 18.4 ĒĐŪŌĒĒ Ē ĀĀĀĐĒ

ĒĐŪŌĒĒ Ē ĀĀĀĐĒ, ĪĪÇĀĪĒYŪĒĒĒ ĀĪŅŌŌĪ ĀĪŌŌĐŪ ĪĀĪĒĪ-ĒĒĒ, Ā ĒĪŌĪĐĪĒ ĒĪĀĀĐĒĒŅY ĀĒŅĀĪŌĒĒĒĒĒ ŌĪĐĀĒĒYĀĪ ŪĪĒĪ Ī ŌĀĒĒĒĒĒ ŪĪĒĒĒĒĒ, ĒĪŌĪĐŪĀ ĪĪŌŌ ŪŪŪ ÇĀĪĒĒŌŪ ĒĒĒ ĐĀÇĪĪĒĒŌŪ ĪĀĀĐŌ-ĪŌP, ĀĒ ĪĪĪĪŪP ĒĀĒŌ-ĒĒĒĒ ĀĪÇĀĒĒĒĒĒĒ (YĒĀĒĐĒĒ-ĀĒĒĒŌ, ĪĀĐĀĪĒ-ĀĒĒĒŌ, ĪĀĪĒŌĪŪŪ, YĒĀĒĐĪ ĪĀĪĒŌĪŪŪ, YĒĀĒŌĐĪĪĪŌĒ-ĀĒĒĒŌ, ĪĪĀĪĀĒĒ-ĀĒĒĒŌ, ĀĒĀĐĀĒĒ-ĀĒĒĒŌ, ĀĒŌŅŌĒ-ĀĒĒĒŌ ĒĒĒ ĐĀĪĒĪŪŪŪ), ĀĪĒĒĪ ŪŪŪ:

a) ĒĀĒĒĒĒĒĒĒĒ Ē ĐĀÇŪĀĒĒĒĒĒĒĒĒ ĒĒĒĒ ĪĀĐĀÇĪĪ, -ŌĪĀŪ ŪŪĒ ĪĐĀĪŌĀĐĀŪĀĪ ĀĪŅŌŌĪ Ē ĀĪŌŌĐĀĪĒĒĒ ĪĒĪ -ĀŅŌYĪ, ĀĒĒĒ ĐĀÇŪĀĒĒĒĒĒĒĒ ĪĀ ĪŌĒĒP-ĀĪŪ ĪĀÇĀŪĒĒĒĒĒĒ ĀĪŌŌĐĀĪĒĒĒ ŌĀĪĒ, ĒĒĒ

b) ĒĪĀĀĒĒĒĒĒĒ ĪĐĀĀŌĪĐĀĒĒĒĒĒĒĒ ĪĀĀĪĒŪP Ā ĒĪĪŌĀĒĐĒĒĒĒ Ē 29.11, ĪĀĐĀ-ĒĒĒĒĒĒ d).

ĀĒŌŌ-ĀĀ Ā) ĪĪĒĒĒ ĪŌĒĒP-ĀĪĒY ĐĀÇŪĀĒĒĒĒĒĒĒ ĪŅŌĀĒĒĒĒY ĪĪĀ ĪĀĪĐYĒĀĪĒĒĒĒ -ĀŅŌĒ Ā ŌĀĒYŌ ĪĒĒĒĒ ĪĒÇĀŌĒĒ ĪĪĀĪĪŅŌĒ ĀÇĐŪĀĀ ĀĪĒĒĪ ŪĪĒŪ:

- 1) ĀÇĐŪĀĪÇĀŪĒŌŌ ĪĀĪĪĪ ĒÇ ĀĒĀĪĀ, ĪĀĐĀ-ĒĒĒĒĒĒĒ ŪĪ Ā ĐĀÇĀĒĒ 1, ĒĒĒ
- 2) ÇĀŪŌŌŌ, ĪĐĒ ĒĪŌĪĐĪĒ:

- YĒĀĒĐĒĒ-ĀĒĒĒĒ ÇĀÇĪĐŪĒ Ē ĪŌĒĒ ŌĀĀ-ĒĒ ĪĀĒĒŌ ŌĀÇĀĪĒ (ĪĪĒPŅĀĪĒ) Ē ÇĀĪĒĒĒ ĪĐĒĒĒĒĒ Ā ĒĪĪŌĀĀŌ-ŅĒĒĒĒ Ē ĐĐĀĀĪĀĀĪĒY ĪĒ ĀĪ ŅŌ Đ 52350.7;

- ĒĒĪĒĒŪÇŌPŌ ĀĪĪĒĒĒĒĒĒĒĒĒĒĒĒ ĀĪŌĐĀĪĪP ĪĀĪĒĪ-ŌŌ, ÇĀĒĒP-ĀPŪŌP Ā ĒĀĀĀ ĪŅŌĀPŪĒĒY ĪĪĀ ĪĀĪĐYĒĀĪĒĒĒĒĒ -ĀŅŌĒ Ē ĪĀĒĪĀ-ĒĀĀP ŪŌP ĒŌĀĪĀŪ ÇĀŪŌŌŪ ĪĀ ĪĒĒĒ IĐ20 ĀĒĪĪŌĀŌŅĒĒĒ Ē ĀĪ ŅŌ Đ 14254, Ē

- ĪĀ ĀĪĪĒĒĒĒĒĒĒĒĒĒĒĒĒĒ ĀĪŌĐĀĪĪĒĒ ĪĀĪĒĪ-ĒĒĒ ĪĀĪĪŅY ĪĐĀĀŌĪĐĀĒĒĒĒĒĒĒĒ ĪĀĒĒĒŪ Ā ĒĪĪŌĀŌŅĒĒĒĒĒ Ē 29.11, ĪĀĐĀ-ĒĒĒĒĒĒ h).

### 19 ĀĪĪĪĒĪĒĒĒĪĪ ŪĀ ĐĐĀĀĪĀĀĪĒY Ē ĪĐĀĀĪĐĀĪĒĒĒĒ

ĪĀĪĒĪ-ĒĒĒ, ĒĪĀĀĐĒĒŪĀY ĪĒĀĒĒĒĒ ĪĐĀĀĪĐĀĪĒĒĒĒ, ĀĪĒĒĪĀ:

- ĀŪŪŪ Ī *āoā e-ānēē ēēē yēāēōđē-ānēē* ĒĀĒĒĒĒĐĪĀĪĪ Ē ĀŪĒĒP-ĀŪĒĒĒĒ ŌĀĒ, -ŌĪĀŪ ŌŅŌĀĪĪĒĒĒ ĒĒĒ ĒĪYŌĒĒ ÇĀĪĀĪYĀĪ ŪŪ YĒĀĪĀĪŌĪĒ ĪĒĒĪ ĪĀŅŌĪ ŌĪĒŪĒĪ ĪĐĒ ĪŌĒĒP-ĀĪĪĪ ĪĀĪĐYĒĀĪĒĒĒ Ē ŌŅĒĪĒĒĒ ĪĀĀĪÇĪĪĒĒĒĒ ĪĪŅŌĒ ĪĪĀĀ-Ē ĪĀĪĐYĒĀĪĒY ĪĀ ĪĐĀĀĪĐĀĪĒĒĒĒĒ ĀĪ ŌĪĀĪ, ĒĀĒ ĪĀĪĒĪ-ĒĒĒ ĀŌĀĀŌ ĪĀĒĒĒĒŪĒĒ ĪĀĐĀÇĪĪ ÇĀĒĐŪŌĀ, ĒĒĒ

- ĒĪĀŪŪ ĀĪĀŅŌĪ ĀĒĒĒĒĒĒĒĒĒ ĪĐĀĀŌĪĐĀĒĒĒĒĒĒĒĒ ĪĀĀĪĒŪ Ā ĒĪĪŌĀŌŅĒĒĒĒ Ē 29.11, ĪĀĐĀ-ĒĒĒĒĒĒĒĒĒ d).

## 20 Äíííëíèòäëüí ùá òðááíáàíëý è ñíáäëíèòäëý ì

Òðááíáàíëý 20.1 è 20.2, íòííñýùèàñý è ðíçàðèàì ñíáäëíèòäëý, ìðèíáíýðò è ñíáäëíèòäëý ì á òäëíì.

### 20.1 Äëíèèðíáèà

Ñíáäëíèòäëè äíèæíú:

a) èìáòù ìáðáíè-áñéòð èèè ýèáèòðè-áñéòð, èèè èáéòð-èèáí äðóáòð áéíèèðíáèò, áùííèíáííòð òàèè ì áðàçíì, -òíáú áúèà èñéòð-áíà áíçì ìæííñòù èð ðàçúáäëíáíëý, áñèè èííòäèòù íáðíáýòñý ìíá íáíðýæáíéàì, à òàèæá áíçì ìæííñòù ìíáà-è ìáíðýæáíëý ìá èííòäèòù, èíáàà ñíáäëíèòäëü ðàçúáäëíáí, èèè

b) äíèæíú áúòù ñíííòèðíááíú òàèè ì áðàçíì, -òíáú áèèèà ñ ðíçàðèíé ñíáäëíèòäëý áúèè ñèðáí-èáíú ñ ìíííúùð ñíáòèäëüíúð èðáííáíúð áàòäèáè á ñííòäáòñòäèè ñ 9.2, à ìá íáíèí-èá ñíáäëíèòäëý áúèà áùííèíáíá ìðááóíðáäèòäëüíáý íááíèñù ì ðàçúáäëíáíèð á ñííòäáòñòäèè ñ 29.11, ìáðá-èñèáí-èà e).

Áñèè äí ðàçúáäëíáíëý ìáíðýæáíéà ñ ñíáäëíèòäëèé íá ìíæáò áúòù ñíýòí, ìíñèíèùèò ííè ìðè-ñíáäëíáíú è áèèòíòèýòíðííé áàòäèáà, äíèæáí áúòù ìðááòñí ìðááíá ìðááóíðáäèòäëüíáý íááíèñù á ñííò-áàòñòäèè ñ 29.11, ìáðá-èñèáíèà f).

#### 20.1.1 Äçðúáíííñíúá äàçíáúá ñðááú

Ñíáäëíèòäëè ñ òðíáíáí äçðúáíçàùèòù Gb íá ìííèíáèüíúé òíè, íá ìðááúøàðùèè 10 A, è ìííè-íáèüííá ìáíðýæáíéà, íá ìðááúøàðùáá 250 Ä ìáðáíáíííáí òíèà èèè 60 Ä ìíñòíýíííáí òíèà, ì íáòò ìá òáíèáòáíðýòù òðááíáàíëý ìáíñòíýúááí òííèòà, ìðè ñíáèðááíèè ñèááòð ùèò òñèíáèè:

- ìíá ìáíðýæáíéà ìñòáàòñý ðíçàðèà;
- áèèèà è ðíçàðèà ìðèòð-àðò ìííèíáèüíúé òíè çà áðáíý, äíñòàòí-ííá äèý ìðáèðáúáíëý äíðáíëý ýèáèòðè-áñèíé áóáè äí èð ðàçúáäëíáíëý;
- ñíáäëíáíéà áèèèè ñ ðíçàðèíé íááñíá-èáááò äçðúáííáííáííèòù ñííèáñíí ÄÍ ÑÒ Ð 52350.1 á òá-áíéà áñááí áðáíáíè áàøáíëý ýèáèòðè-áñèíé áóáè, äíçíèèàðùáè ìðè ðàçúáäëíáíèè èííòäèòíá;
- èííòäèòù, ìñòáàøèáñý ìíá ìáíðýæáíéà ìíñèá ðàçúáäëíáíëý, èíáðò äçðúáíçàùèòò íáííáí èç áèáíá, ìáðá-èñèáííúò á ðàçááèá 1.

#### 20.1.2 Äçðúáíííñíúá ìúèááúá ñðááú

Áèèèè è ðíçàðèè äèý ýèáèòðííáíðóáíáàíëý ñ òðíáíáí äçðúáíçàùèòù Db èèè Dc íá ìííèíáèüíúé òíè, íá ìðááúøàðùèè 10 A, è ìííèíáèüííá ìáíðýæáíéà, íá ìðááúøàðùáá 250 Ä ìáðáíáíííáí òíèà èèè 60 Ä ìíñòíýíííáí òíèà, ì íáòò ìá òáíèáòáíðýòù òðááíáàíëý ìáíñòíýúááí òííèòà ìðè ñíáèðááíèè ñèá-áòð ùèò òñèíáèè:

- -áñòè, ìñòàðùèáñý ìíá ìáíðýæáíéàì, áùííèíáíú á áèáá ðíçàðèè;
- áèèèà è ðíçàðèà ìðèòð-àðò ìííèíáèüíúé òíè çà áðáíý, äíñòàòí-ííá äèý ìðáèðáúáíëý äíðáíëý ýèáèòðè-áñèíé áóáè äí èð ðàçúáäëíáíëý;
- ñíáäëíáíéà áèèèè ñ ðíçàðèíé íááñíá-èáááò áèá äçðúáíçàùèòù «t» ñííèáñíí Ì ÝÉ 60079-31 [19] á òá-áíéà áñááí áðáíáíè áàøáíëý ýèáèòðè-áñèíé áóáè, äíçíèèèàðùáè ìðè ðàçúáäëíáíèè èííòäèòíá.

### 20.2 Áèèèè ìíá ìáíðýæáíéàì

Áèèèà è áðóáèá áàòäèè íá äíèæíú ìñòááàòññý ìíá ìáíðýæáíéàì, áñèè áèèèà íá ñíáäëíáíá ñ ðíçàðèíé.

## 21 Äíííëíèòäëüí ùá òðááíáàíëý è ìñááòèòäëüí ù ì ìðéáíðàì

Òðááíáàíëý ìáíðííýúááí ðàçááèà ìá ìðèí áíýðò è ìñááòèòäëüí ù ì ìðéáíðàì áðóííúì.

### 21.1 Íáúèá ìíèíæáíëý

Èñòí-íèè ñáàòà ìñááòèòäëüíúò ìðéáíðíá äíèæáí áúòù çàùèùáí ñáàòíðíííòèàðùèí ýèáíáíòíì, ñíááæáííúì äíííèíèòäëüííé çàùèòííé ðáøáòèíé. Á çààèñè ìíòè ìò ðàçíáðíá ìðááòñòèé á ðáøáòèá äíèæíú áúòù áùííèíáíá èñíúòáíëý ìí 26.4.2, òàáèèòà 12:

- ðáøáòèè ñ ìðááòñòèý ìèíúáäüð áíèáá 2500 ì ì<sup>2</sup> èñíúòùáàðò ñííèáñíí òííèòà ì) è ñ) òàáèè-òù 12;
- ðáøáòèè ñ ìðááòñòèý ìèíúáäüð ìò 625 äí 2500 ì ì<sup>2</sup> èñíúòùáàðò ñííèáñíí òííèòà ì) è ñ) òàáèè-òù 12;
- ðáøáòèè ñ ìðááòñòèý ìèíúáäüð ìáíáá 625 ì ì<sup>2</sup> èñíúòùáàðò ñííèáñíí òííèòà ì) è ñ) òàáèè-òù 12;
- ìðè ìòñòòñòäèè ðáøáòèè èñíúòáíëý ìðíáíáýò ñííèáñíí òííèòà ì) è ñ) òàáèè-òù 12.

Éðáíēāíēā ĩñāāòēòāēüíúō yēāēòðííðēāíðíā íā āíēæíí áúòü ĩñóùāñōāēāíí íāíēì áíēòíì. Íāēí ðū ì-áíēò ì ĩæāò áúòü ēñííēüçíāāí òíēüēí ā òíì ñēó-āā, āñēē íí yāēýāòñý íāíóúāíēāííē ñāā-òēēüíēēā, íāíðēì āð, āñēē íðē áúííēíāíēē ñíā ñāñóíí ñ íāíēí-ēíē íóòā ìðēēāēē ēēē ñāāðēē, ēēē (āñēē íðēìāíāíā óñōāíāēā íā ðāçúāā) ñòííðāíēý ñ ííííúüþ ñðāāñōā, íðāíýòñōāòþ ùēò āāí ííðāðā íðē íðāēí-ēāāíēē.

**21.2 Éðú øēē ñāāòēēüíēēíā āðóíí II è III ñ óðíā íā ñ āçðúāíçà ùēòü yēāēòðííāíðōāíāāíēý Gb èēē Db**

Éðú øēē, íāāñíā-ēāāþ ùēā āíñòóí ē ìàððííó ēāìíú ē āðóāēì áíóððāííēì ñāñýì yēāēòðííðēāíðā, āíēæíú áúòü ñēííñòðóēðíāāíú òāēēì íāðāçíì, ñòíáú áúēí áúííēíāíí íāíí ēç ñēāāòþ ùēò òñēíāēē:

a) éðú øēē āíēæíú áúòü ñāēíēēðíāāíú ñ óñòðíēñòāíì, āāðí ì àðē-āñēē íðēēþ-āþ ùēì āñā ííēþñú ìàððííā ēāìíú, ēāē òíēüēí íā-ēíāāòñý íðíòāāóðā íðēðúāāíēý éðú øēē;

b) íā éðú øēēāð āíēæíā áúòü íðāāóñí íððāíā íðāāóíðāēòāēüíāý íāāíēñü ā ñííòāāðñòāēē ñ 29.11, íāðā-ēñēāíēā d).

Á íāðāí ì ñēó-āā, ēíāāā íāēíòíðúā ñāñòē, éðí ìā ìàððííā ēāìíú, āñā æā ĩñòàþòñý ííā íāíðýæāíē-ā ì ííñēā ñðāāāòüāāíēý íðēēþ-āþ ùāāí óñòðíēñòāā, ííē, ā òāēýò ìēíēìēçàòēē ííāñííñòē āçðúāā, āíē-æíú ēìāòü:

1) ēēāí āçðúāíçà ùēòü íāííāí ēç āēāíā, íāðā-ēñēāííúō ā ðāçāāēā 1;

2) ēēāí çà ùēòü, íðē ēíòíðíē:

- íðēēþ-āþ ùāā óñòðíēñòāí ñēííñòðóēðíāāíú òāēēì íāðāçíì, ñòí íðē ñēó-āēííì íā íāāí āíçāāē-ñòāēē āðò-íóþ ēñēēþ-āíā āíçí ìæííñòü íāíðāāíā ððāííē ííāā-ē íāíðýæāíēý íā íāçà ùēòü áííúā ñāñòē;

- yēāēòðē-āñēēā çàçíðú ē íóòē óòā-ēē ìāæāó òāçàíē (ííēþñāíē) ē çāíēāē íðēíēìàþò ñííòāāò-ñòāòþ ùēìē ððāāíāāíēý ì *Á Ĩ Ñ Ñ Ð 52350.7*;

- ēñííēüçóþò āííēíēòāēüíóþ áíóððāííþþ íāíēí-ēó (ēíòíðāý íāííāðāíāíí ì ĩæāò ñēóæēòü ē ðāòēāēòíðí ì āēý ēñòí-íēēā ñāāðā), çāēðúāāþ ùóþ íāòíāý ùēāñý ííā íāíðýæāíēā ñāñòē ē íāāñíā-ēāāþ ùóþ ñòāíāíú çà ùēòü íā íēæā *ID20* íí *Á Ĩ Ñ Ñ 14254*;

- íā āííēíēòāēüííē áíóððāííāē íāíēí-ēā íāííñýò íðāāóíðāēòāēüíóþ íāāíēñü ā ñííòāāðñòāēē ñ 29.11, íāðā-ēñēāíēā h).

**21.3 Éðú øēē ñāāòēēüíēēíā āðóíí II è III ñ óðíā íā ñ āçðúāíçà ùēòü yēāēòðííāíðōāíāāíēý Gc èēē Dc**

Éðú øēē, íāāñíā-ēāāþ ùēā āíñòóí ē ìàððííó ēāìíú ē āðóāēì áíóððāííēì ñāñýì yēāēòðííðēāíðā, āíēæíú áúòü ñēííñòðóēðíāāíú òāēēì íāðāçíì, ñòíáú áúēí áúííēíāíí íāíí ēç ñēāāòþ ùēò òñēíāēē:

a) éðú øēē āíēæíú áúòü ñāēíēēðíāāíú ñ óñòðíēñòāíì, āāðí ì àðē-āñēē íðēēþ-āþ ùēì āñā ííēþñú ìàððííā ēāìíú, ēāē òíēüēí íā-ēíāāòñý íðíòāāóðā íðēðúāāíēý éðú øēē;

b) íā éðú øēēāð āíēæíā áúòü íðāāóñí íððāíā íðāāóíðāēòāēüíāý íāāíēñü ā ñííòāāðñòāēē ñ 29.11, íāðā-ēñēāíēā d).

Á íāðāí ì ñēó-āā, ēíāāā íāēíòíðúā ñāñòē, éðí ìā ìàððííā ēāìíú, āñā æā ĩñòàþòñý ííā íāíðýæāíē-ā ì ííñēā ñðāāāòüāāíēý íðēēþ-āþ ùāāí óñòðíēñòāā, ííē, ā òāēýò ìēíēìēçàòēē ííāñííñòē āçðúāā, āíē-æíú ēìāòü:

- yēāēòðē-āñēēā çàçíðú ē íóòē óòā-ēē ìāæāó òāçàíē (ííēþñāíē) ē çāíēāē ā ñííòāāòñòāēē ñ ððā-āíāāíēý ì *Ì ÝÉ 60664-1 [20]* ñ ííāúøāííú ì íāíðýæāíēā ì ēāòāāíðēē II è ñòāíāíüþ çāāðýçíāíēý 3;

- āííēíēòāēüíóþ áíóððāííþþ íāíēí-ēó (ēíòíðāý íāííāðāíāíí ì ĩæāò ñēóæēòü ē ðāòēāēòíðí ì āēý ēñòí-íēēā ñāāðā), çāēðúāāþ ùóþ íāòíāý ùēāñý ííā íāíðýæāíēā ñāñòē ē íāāñíā-ēāāþ ùóþ ñòāíāíú çà ùēòü íā íēæā *ID20* íí *Á Ĩ Ñ Ñ 14254*;

- íðāāóíðāēòāēüíóþ íāāíēñü íā āííēíēòāēüííē áíóððāííāē íāíēí-ēā ā ñííòāāðñòāēē ñ 29.11, íāðā-ēñēāíēā h).

**21.4 Ñíāòēēāēüíúā ēāìíú**

Éāìíú, ñíāāðæāùēā ìàððēē (íāíðēìāð, íàððēāāúā ēāìíú íēçēíāí āāāēāíēý ā ñííòāāðñòāēē ñ *Ì ÝÉ 60192 [21]*), ē íðēìāíāíēþ íā āííòñēāþòñý. Áííòñēāþòñý ìàððēāāúā ēāìíú áúñíēíāí āāāēāíēý (íāíðēìāð, ā ñííòāāðñòāēē ñ *Ì ÝÉ 60662 [22]*).

**22 Áíííēíēòāēüíúā ððāāíāāíēý ē āíēíāíú ì è ðò-íú ì ñāāòēēüíēēā ì**

**22.1 Ñāāòēēüíēēē āðóííú I**

Í ðē ì ñ-ā íē ā — Áíēíāíúā ē ðò-íúā ñāāòēēüíēēē āðóííú I āíēæíú ñííòāāðñòāíāāòü ððāāíāāíēý ì *Á Ĩ Ñ Ñ Ð 52065*.

**22.2 Ñāàòèèüíéèè äðóĭĭ II è III**

Óàá-èà yéàèòðĭéèòà äĭèæĭá áúòü èñĭèþ-áĭá ĩðè èþáĭĭ ĩĭéĭæáíèè ĩñāàòèòàèüíüò ĩðèáĭðĭá.

Āñèè èñòĭ-íéè ñāàòà è èñòĭ-íéè ĩèòáĭéy ðāñĭĭĭéĭæáĭú á ĩòāāèüíüò ĭáĭéĭ-èàò, èĭòĭðŭá ĭàðáĭè-þāñèè ĭá ñāyçáĭú äðóá ñ äðóáĭĭ ĩè-áĭ, èðĭĭá yéàèòðè-āñĭéĭáĭ èāāāèy, òĭ èāāāèüíüá āāĭáú è ñĭāāèĭé-òāèüíüé èāāāèü äĭèæĭú áúòü èñĭüòáĭú ĭá ñĭĭòāāòñòāèè òðāáĭāāĭéyĭ Ā.3.1 èèè Ā.3.2 ĩðèèĭæáĭéy Ā. Ēñĭüòáĭéy äĭèæĭú áúòü ĩðĭāāāáĭú ñ ĩðèĭáĭáĭéāĭ èāāāèy, ñ ĩĭĭĭüþ èĭòĭðĭáĭ, èàè ĩðāāĭĭèāāþò, äĭèæĭú áúòü ñĭāāèĭáĭú ĭáá -āñòè. Òèĭ, ðaçĭ áðŭ è äðóāy èĭ ó ĩðĭáòèy ĭ èāāāèā äĭèæĭú áúòü óèaçáĭú á äĭéòĭáĭóàòèè èçĭĭòĭāèòāèy.

**23 Yéàèòðĭĭáĭðóáĭāāĭéā, ñĭāāðæàúāá yéáĭáĭóú è áàòàðàè**

**23.1 ĭáúèá òðāáĭāāĭéy**

Āñā yéáĭáĭóú è áàòàðàè, äĭāyüèā ā ñĭñòāā açðŭáĭçàúèüáĭĭĭāĭ yéàèòðĭĭáĭðóáĭāāĭéy, äĭèæĭú óāĭāèòáĭðyòü òðāáĭāāĭéyĭ 23.2—23.11.

*Òðāáĭāāĭéy è çyāĭáúĭ äèèòĭ óèyòĭðĭáĭ è äèèòĭ óèyòĭðĭáĭ āàòàðāyĭ èçĭĭæáĭú á ðaçāāèā 20 ĀĪ ÑÒ Ð 51330.0.*

**23.2 Áàòàðàè**

Áàòàðàè áĭóòðè açðŭáĭçàúèüáĭĭĭāĭ yéàèòðĭĭáĭðóáĭāāĭéy äĭèæĭú ñĭñòĭyòü òĭèüéĭ èç yéáĭáĭ-òĭā, ñĭāāèĭáĭĭüò ĩñĭèāĭāāòàèüíĭ.

**23.3 Òèĭü yéáĭáĭóĭā**

Āĭĭóñèáþòñy è òñòáĭĭāèā òĭèüéĭ òā yéáĭáĭóú, òāðàèòāðèñòèèè èĭòĭðŭò óèaçáĭú á ñòáĭāàðòá ïá yòè yéáĭáĭóú. Ā òāáèèòáò 10 è 11 ĩðèāāāáĭú ĭáðá-íè yéáĭáĭóĭā, ĭá èĭòĭðŭá óæā èĭ áþòñy èèè ðaçðā-áàòüāþòñy ñĭĭòāāòñòáóþ ùèā ñòáĭāàðòü.

Ò á á è è ò á 10 — ĭāðæ-ĭúá yéáĭáĭóú

Òèĭ yéáĭáĭóá ĭĭ ĀĪ ÑÒ Ð ĭ ÝĒ 86-1	ĭĭéĭæòàèüíüé yéàèòðĭá	Yéàèòðĭéèò	ĭðèòā- òāèüíüé yéàèòðĭá	ĭĭĭéĭāèü- ĭĭá ĭáĭðy- æáĭéā, Ā	ĭāèñĭĭāèüíĭā ĭáĭðyæáĭéā ðaçĭĭéĭóóĭé òāĭè, Ā
—	Āèĭèñèā ĭāðāáĭóā	Ōèĭðèäü áĭĭĭéy, òèĭèā	Òèĭé	1,50	1,73
À	Ñĭāāèĭáĭéy èèñĭĭðĭāā	Ōèĭðèäü áĭĭĭéy, òèĭèā		1,40	1,55
Ā	ĭáĭĭòðĭðèñòúé óāèāðĭā	ĭðāáĭè-āñĭéĭā ñĭāāèĭáĭéā	Ēèòèé	3,00	3,70
Ñ	Āèĭèñèā ĭāðāáĭóā			3,00	3,70
Ā	Ōèĭðèā òèĭíéèā (SOCl <sub>2</sub> )	Āèäðàò ĭáĭðāáĭè-āñĭéĭáĭ ñĭāāèĭáĭéy	1,50	1,83	2,30
F	ĭèñèā æāèáčà (FeS <sub>2</sub> )	ĭðāáĭè-āñĭéĭā ñĭāāèĭáĭéā			
G	ĭèçèā (II) ĭāāè (Ñuĭ)	ĭðāáĭè-āñĭéĭā ñĭāāèĭáĭéā	Òèĭé	1,50	1,65
L	Āèĭèñèā ĭāðāáĭóā	Āèäðĭèñèā ùāèĭ-ĭĭāĭ ĭāòāèèā			
P	Ēèñĭĭðĭā	Āèäðĭèñèā ùāèĭ-ĭĭāĭ ĭāòāèèā			
S	ĭèñèā ñāðāáðā (Ag <sub>2</sub> O)	Āèäðĭèñèā ùāèĭ-ĭĭāĭ ĭāòāèèā			
T	ĭèñèāü ñāðāáðā (AgO, Ag <sub>2</sub> O)	Āèäðĭèñèā ùāèĭ-ĭĭāĭ ĭāòāèèā	Ēèòèé	3,00	3,00
*	Āèĭèñèā ñāðŭ	Āèäðàò ĭáĭðāáĭè-āñĭéĭé ñĭèè			
*	ðòòü	Āèäðĭèñèā ùāèĭ-ĭĭāĭ ĭāòāèèā	Òèĭé	Āāĭĭúá ĭæèāþòñy	Āāĭĭúá ĭæèāþòñy

\* ĭĭæò áúòü èñĭĭèüçĭāāĭ òĭèüéĭ ĩðè ĭāèè-èè ñĭĭòāāòñòáóþ ùāāĭ ñòáĭāàðòā.  
ĭðèĭá-áĭéā — Yéáĭáĭóú èç òèĭèā/āèĭèñèāā ĭāðāáĭóā ĭĭèñāĭú á ĀĪ ÑÒ Ð ĭ ÝĒ 86-1, ĭĭ ĭáĭáĭçĭā-á-  
ĭŭ ĭĭ òèĭó.

**ΆΙΝΟΘ ΙΎΕ 60079-0—2007**

Ό à á è ö à 11 — Άέέοιόέϋοίδου

Νίτoάάοηoάορ ùέέ òèτ ηίτeαníτ ηoάίááòò <i>ΑΤ ΝΟ Δ, ΑΤ ΝΟ, ΙΎΕ</i>	Όèτ áééοιόéϋοίδo	Ύéáéòðτèèò	Íίτèíáéü- ίτá íáτðϋ- æáíéá, Á	Í áéñè í áéü- ίτá íáτðϋ- æáíéá οίéίηoάί οίáá, Á
Όèτ È <i>ΑΤ ΝΟ Δ Ι ΎΕ 61056-1 ΑΤ ΝΟ Δ 29111</i>	Ñáèíοίáτ-èèñèτoίúé (ííèðúé)	Ñáðíáϋ èèñèτoά (τèτoίíηòù 1,25 á/ñ <sup>3</sup> )	2,2	2,67
	Ñáèíοίáτ-èèñèτoίúé (ñóοίé)		2,2	2,35
Όèτ È <i>ΑΤ ΝΟ Δ Ι ΎΕ 61951-1 ΑΤ ΝΟ 27174 ΑΤ ΝΟ Δ Ι ΎΕ 60622 Ι ΎΕ 61150 [23]</i>	Íééáéü-éááíéááúé	Áéáðτèñèá éáèèϋ (τèτoίíηòù 1,3 á/ñ <sup>3</sup> )	1,2	1,55
*	Áéáðèá íééáéϋ	Áéáðτèñèá éáèèϋ (τèτoίíηòù 1,3 á/ñ <sup>3</sup> )	Ááίίúá íæéáàρòñϋ	1,6
*	Èèòèááúé	Áéáðoó íáτðááíé-áñèτé ηίèè	Ááίίúá íæéáàρòñϋ	Ááίίúá íæéáàρòñϋ
<i>ΑΤ ΝΟ Δ Ι ΎΕ 61436</i>	Íééáéü íáòáèèτáèáðèá	Áéáðτèñèá éáèèϋ	1,2	1,5
* Í íæáò áúòù èñίτèüçíááί οίèüèτ τðè íáèè-èè ηίτoάáοηoάορ ùááτ ηoάίááòòá.				

**23.4 Ύéáíáíòù á áàòáðáá**

Άñá ÿéáíáíòù á áàòáðáá áτèæáíú èìáòù íáèíáéíáúá ÿéáéòðτèèìè-áñèòρ ηèñòáíó è èίτíηòðóèèρ, ðááίúá çíá-áίèϋ ίτíèíáéüíúò áíèτñoáé, óéαçáίίúá èçáτòíáèòáèáì.

**23.5 Èñίτèüçíááίéá áàòáðáé**

Άñá áàòáðáé ηéááóáò ðαçίáúáòù è ÿèñíéóáòèðτááòù oáèèì íáðáçίì, -òíáú íá áúοίáèòù çá áττòñ-òèìúá τðáááéü, óéαçáίίúá èçáτòíáèòáèáì ÿéáíáíòá èèè áàòáðáé.

**23.6 Άçáèìτçáíáίϋáίτñòù**

Íáðáè-ίúá ÿéáíáíòù è áééοιόéϋοίδου èèè áàòáðáè íá ηéááóáò èñίτèüçíááòù á τáίτè íáτèí-éá ÿéáéòðτíáτðóáíááίèϋ, áñèè τíè íááçáèìτçáíáίϋáίú.

**23.7 Çáðϋáèá τáðáè-ίúó áàòáðáé**

Íáðáè-ίúá áàòáðáè τáðáçáðϋæáòù íá áττòñèááòñϋ. Άñèè áίóòè ÿéáéòðτíáτðóáíááίèϋ, ηίááðæá-ùááτ τáðáè-ίúá áàòáðáè, èìááòñϋ áðóáίé èñòí-íèè íáτðϋæáíèϋ è ηóúáñòáóáò ττáñίτñòù èò áçáèìίτáτ ÿéáéòðè-áñèτáτ ηίááèíáίèϋ, οί íáτáðτáèìίτðááτðèίϋòù íáðú, τðááíòáðáùáρ ùéá τðττòñèáίéá -áðáç íèò çáðϋáίτáτ οίèá.

**23.8 Óóá-éá**

Άñá ÿéáíáíòù áτèæáíú áúòù ηèτíηòðóèðτááίú èèè ðαçίáúáíú oáèèì íáðáçίì, -òíáú èçááæáòù oóá-èè ÿéáéòðτèèòá, èτòτðáϋ ίτíèè áú τéαçáòù íááòèáίá áτçááèñòáèá íá áèá áçðúáίçáùèòù èèè íá èίτíτíáíòù, τò èτòτðúó çááèñèò ááçίτáñίτñòù.

**23.9 Ííáèèρ-áίéá**

Íáíáðτáèìίτ èñίτèüçíááòù οίèüèτ ðáèτíáíáτááίúé(á) èçáτòíáèòáèáì íáοίá(ú) ττáèèρ-áίèϋ è áàòáðáá.

**23.10 Ðáñίτèíæáíéá**

Άñèè τðè óñòáίτáèá áàòáðáè áίóòè ÿéáéòðτíáτðóáíááίèϋ ááæίτ áá ðáñίτèíæáíéá, ίτí áτèæáíú áúòù óéαçáίτ ηίáðóæè íáτèτ-èè ÿéáéòðτíáτðóáíááίèϋ.

Í ð è ì á - à í è á — Íðááèèúίτá ðáñίτèíæáíéá áàòáðáè ááæίτ áèϋ τðááíòáðáùáίèϋ óóá-èè ÿéáéòðτèèòá.



**23.11 Çàì áíà yéàì áíòíâ èèè áàòàðáé**

Í ðè íáíáóíâè ìñòè çàì áíú ĩíððááèòàèàì yéàì áíòíâ èèè áàòàðáé áíóòðè èíðíòíà àíèæíú áúòù òèàçàìú ñííòáàòñòáòð ùèà ìàðàì áòðù, ĩíçàìèy ùèà ĩðíáàñòè òàóíè-áñèè àðàì íòíòð çàì áíó yòèò yéà- ì áíòíâ èèè áàòàðáé. ĩàðàì áòðù àíèæíú áúòù òèàçàìú èèè íà èíðíòíà, èèè áíóòðè íááì á àèàà èáàèí-è- òààì íé è àíèáíáá-ííé ìàðèèðíáèè ñíèèàñíí 29.12, èèè á ðóèíáíáñòáà ĩí yéñíèóàòèè á ñííòáàòñòáèè ñ 30.2. È òàèè ì àðàì áòðàì íòííñyòñy èèè íàèì áííááíèà èçáíòíâèòàèy è ĩíìáð ĩàðòèè yéàì áíòíâ èèè áàòàðáé, èèè òèí èò yéàèòðíðè ì è-áñèíé ñèñòàì ú, ĩí ìèíàèúíúà ìàíðyæáíèà è áìèíòù.

**23.12 Çàì áíyáì úé ĩíðòàòèáí úé áàòàðáéí úé èñòí-ííèè ĩèòàíèy**

Í ðè íáíáóíâè ìñòè çàì áíú ĩíððááèòàèàì ĩíðòàòèáííáì áàòàðáéííáì èñòí-ííèè ĩèòàíèy ñíáðóæè òàèíáì èñòí-ííèè àíèæíá áúòù áúííèíáíá èáàèí-èòààì ày è àíèáíáá-ííé ìàðèèðíáèè ñíèèàñíí 29.12.

Çàì áíyáì úé ĩíðòàòèáí úé áàòàðáéí úé èñòí-ííèè ĩèòàíèy àíèæáì áúòù:

- ðàñííèíæáì ĩíèííñòù ñíóòðè íáíèí-èè yéàèòðííáíðóáíááíèy, èèè
- ñíáàèíáì ñ yéàèòðííáíðóáíááíèàì è ñííòáàòñòáòð ùèà òðááíááíèy ñííòáàòñòáòð ùèà ì àèàà àçðùáíçà ùèòù ĩðè ìòñíáàèíáíèè ìò yéàèòðííáíðóáíááíèy, èèè
- ñíáàèíáì ñ yéàèòðííáíðóáíááíèàì è èìàòù ñðáàñòáà ðàçì úèáíèy, ñííòáàòñòáòð ùèà òðááíáá- ìèy ì ðàçáàèà 20.

**24 Āíèóì áíòàòèy**

Èçáíòíâèòàèy àíèæáì ĩíááíòíâèòù àíèóì áíòàòèy, ñíáàðæàùòò ñííòàòí-ííèè ííèíá è ĩðáàèèúííá ĩíèñáíèà àñáò òàðàèòàðèñòèè àçðùáíçà ùèòù áíííòè yéàèòðííáíðóáíááíèy.

**25 Ñííòáàòñòáèà ĩðíòíòèíà èèè íáðàçàò àíèóì áíòàòèè**

Íðáàñòáàèáíúé íà èñíúòàíèy ĩðíòíòèíà èèè íáðàçàò yéàèòðííáíðóáíááíèy àíèæáì ñííòáàòñòáí- ààòù òíííyíóòíè á ðàçáàèà 24 àíèóì áíòàòèè èçáíòíâèòàèy.

**26 Òèííáúà èñíúòàíèy**

**26.1 Íáúèà ĩíèíæáíèy**

Íáðàçàò èèè ĩðíòíòèíà yéàèòðííáíðóáíááíèy ĩíááàðáò èñíúòàíèy ì á ñííòáàòñòáèè ñ òðááíáá- ìèy ìè ĩí òèííáúì èñíúòàíèy ì áñòíyúááì ñòáíáàðòà è ñòáíáàðòíá íà àçðùáíçà ùèòù èíèðáòíúò àèáíá. Íáíáèí èñíúòàòàèèúíáy ĩðááíèçàòèy ìíæàò ĩíñ-èòàòù ĩðíáááíèà ĩíðáááèáíúò èñíúòàíèè íáíáçàòàèèúí. Í íá àíèæáì áàñòè ó-áò àñáò ĩðíáááíúò èñíúòàíèè è íáíñííááíèè ĩðè-èí, ĩí èíòí- ðù ì òà èèè èíúà èñíúòàíèy áð íá ĩðíáíáèèèñ.

Èñíúòàíèy, èíòíðù ì áúèè ĩíááàðáíòù Áð-èíííííáíòù, ìíæíí ĩíáòíðíí íá ĩðíáíáèòù.

Í ð è ì á ÷ á í è á — Ñ-èòàòð, òí ĩðè èíyó òèèèáíòàò áàçííáñííòè, ĩðèíyòò àèy àèáíá àçðùáíçà ùèòù, ĩí- áðáò ĩíòù èçì áðáíèy áúñíèíèà-áñòááííáì è ðáàòèyðíí èàèèáðòá ìáì èçì áðèòàèèúííáì íáíðóáíááíèy íá ìèàçúáàò çíá-èòàèèúííáì íááèááíðèyòííáì àèyíèy *Í á í àð àì áò ð ù á çð ù á í ç à ù è ó ù*, ĩí áà àíèæíú ĩðèíèìàòù áí áíèíáíèà ĩðè áúííèíáíèè èçì áðáíèè àèy ĩðíááðèè ñííòáàòñòáèy yéàèòðííáíðóáíááíèy òðááíááíèy ñòáíáàðòíá èíííèèñíá *Ă Ĩ Ñ Ñ Ð 51330 è Ă Ĩ Ñ Ñ Ð 52350.*

**26.2 Óñèíáèy èñíúòàíèè**

Èæáíá èñíúòàíèà yéàèòðííáíðóáíááíèy àíèæáì áúòù ĩðíáááíí á ìàèáíèáá ìááèááíðèyòíúò òñèíáèyò.

**26.3 Èñíúòàíèy áí àçðùáíííáñíúò èñíúòàòàèúíúò ñíáñyò**

Í áíáóíâè ìñòù ĩðíáááíèy òàèèò èñíúòàíèè òñòáíáàèèáàòñy ñòáíáàðòí ì íà àçðùáíçà ùèòù èííè- èðáòííáì àèàà àçðùáíçà ùèòù, á èíòíðíí ĩíðáááèáì ñííòáà àçðùáíííáñííè èñíúòàòàèúííè ñíáñè.

Í ð è ì á ÷ á í è á — ĩðè ò-èñòíòá áàçíá è ĩàðíá íèæá 95 % èñííèüçíáàòù èò íá ñèááòá. Ă ĩíòñèáàòñy èçì áíá- ìèà ĩðááíèñáííèè òàì ĩàðáòòù è àòì ĩñòáòííáì áááèáíèy, á òàèæá àèàèííòè èñíúòàòàèèúííè àçðùáíííáñííè ñðá- áú ĩðè èñíúòàíèè àñèááñòáèà íáçíá-èòàèèííòè òàèèò èçì áíáíèè.

**26.4 Èñíúòàíèà íáíèí-áè**

**26.4.1 ĩíðyáíè ĩðíáááíèy èñíúòàíèè**

26.4.1.1 Íáíèí-èè è èò ò-áñòè èç ì áòàèèà è ò-áñòè íáíèí-áè èç ñòáèèà

Ëñí ù ò à í è ý ì á í è ì - ã è è ò - ã ñ ò á è è ç ì à ò à è è à è - ã ñ ò á è ì á í è ì - ã è è ç ñ ò à è è à á ì è æ ì ú á ú ò ù ì ð ì á á á á ú ò á ñ è á á ò ù á ì ì ð ý ä è á:

- Ëñí ù ò à í è ý ì á ñ ò í è è ì ñ ò ù è ó à à ð ó (ñ ì . 26.4.2);
- Ëñí ù ò à í è á ñ à ð ã ñ ù á à í è á ì (á ñ è è ò à è ì á ì á ì ð á á ò ñ ì ì ð á í í 26.4.3);
- Ëñí ù ò à í è á ì á ñ ì ò á á ò ñ ò á è á ñ ò á ì á í è ç à ù è ò ù , ì á á ñ ì á - è á á á ì í é ì á í è ì - ã è é (IP) (ñ ì . 26.4.5);
- á ð ó à è á ñ í ù ò à í è ý á ñ ì ò á á ò ñ ò á è è ñ ò á á ì á í è ý ì è ì á ñ ò ì ý ù á á ì ñ ò á ì á á ð ó ;
- á ð ó à è á ñ í ù ò à í è ý , ì ð á á ò ñ ì ì ð á í í ú á ä è ý á ç ð ù á í ç à ù è ò ù è ì í è ð á ò ì í á ì ì ð è ì á í á í í á ì à è á á .

Ëñí ù ò à í è ý ì á ì è æ ì ú á ú ò ù ì ì á á á ð á ì ò ù ì á ð á ç ò ú á è í è è - ã ñ ò á á , ì á í á ò í á è ì ì ì ä è ý è á æ á í á ì ì á ð í á à ò í á à ñ í ù ò à í è è .

Ì ð è ì á - à í è á — Á ñ è è ñ ò á í á ú ç à ù è ò ù IP ì á á ñ ì á - è á á á ò ñ ý ì è á ñ ò è è ì á ú ì è ò í è ì ò í è ò á è ú í ú ì è ì à ò á ð è á è á - ì è , ñ è á á ò á ò ì ð è ì á í ý ò ù ð á á ì á í è ý 26.4.1.2.

26.4.1.2 Ëñí ù ò à í è ý ì á ì à ò à è è - ã ñ è è ò ì á í è ì - ã è è è ì á ì à ò à è è - ã ñ è è ò - ã ñ ò á è è í ú ò ì á í è ì - ã è Ëñí ù ò à í è ý ì á ì à ò à è è - ã ñ è è ò ì á í è ì - ã è è è ì á ì à ò à è è - ã ñ è è ò - ã ñ ò á è è í ú ò ì á í è ì - ã è á ì è æ ì ú á ú ò ù ì ð ì á á á á ú ò á ñ è á á ò ù á ì ì ð ý ä è á .

26.4.1.2.1 Ý è á è ð ð ì í á í ð ó á í á í è á á ð ó ì ú ì

Ëñí ù ò à í è ý á ì è æ ì ú á ú ò ù ì ð ì á á á á ú ò ñ è á á ò ù è ì ì á ð á ç ì ì :  
- ã è ì í è ú ç ò ò ð - ã ò ù ð á ì á ð á ç ò á . Á ñ á - ã ò ù ð á ì á ð á ç ò á ñ í ù ò ù á á ò ì á ò à í è ì ñ ò ù è ì ð è á ù ñ í è í è ò á ì ì á ð á ò ð á (ñ ì . 26.8), ç à ò á ì ì á ò í è ì á ñ ò í è è ì ñ ò ù ì ð è ì è ç è í è ò á ì ì á ð á ò ð á (ñ ì . 26.9). Ç à ò á ì á á è ç - ã ò ù ð á ò ì á ð á ç ò á ñ í ù ò ù á á ò ì ì ñ è á á ì á à ò á è ú í ì á ó á á ð ì ñ ò í è è ì ñ ò ù (ñ ì . 26.4.2), ì á ñ ò í è è ì ñ ò ù è ñ à ð ã ñ ù - á á í è ð (á ñ è è ì ð ì á á á á í è á ò à è ì á ì ñ í ù ò à í è ý ì ð á á ò ñ ì ì ð á í í 26.4.3), ì ð è ý ò ì ì ñ í ù ò à í è ý ì ð ì á í á ý ò ì ð è ì á è á í è á á á ù ñ í è í è ò á ì ì á ð á ò ð á ñ í ù ò à í è è (ñ ì . 26.7.2). Ç à ò á ì á á á ð ó à è ñ í ù ò ù á á ò ì á ò á - ð ì ñ ò í è è ì ñ ò ù (ñ ì . 26.4.2), ì á ñ ò í è è ì ñ ò ù è ñ à ð ã ñ ù á á í è ð (á ñ è è ì ð ì á á á á í è á ò à è ì á ì ñ í ù ò à í è ý ì ð á á ò ñ ì ì ð á í í 26.4.3), ì í ì ð è ì á è á í è á á ì è ç è í è ò á ì ì á ð á ò ð á ñ í ù ò à í è è (ñ ì . 26.7.2). È ð á í á ñ í á á è í á í è á , è ì ð ì ð ì á á ì è æ ì í á ú ò ù ì ð è ð ù ð ì ì ð è ò ñ ò á í á è á è è è á ì ð ì á è ú í ì ð á æ ì á ð á á ì ò ù , á ì è æ ì ú á ú ò ù ì ð è ð ù ð ì è ç à ò á ì ì á ð ì ð ì á ð ì á ñ í ò á á ò ñ ò á è è ñ è ì ñ ò ð ó è ý ì è è ç à ì ò í á è ò á è ý . Ç à ò á ì á ñ á - ã ò ù ð á ì á ð á ç ò á ñ í ù ò ù á á - ò ì á ñ í ò á á ò ñ ò á è á ñ ò á ì á í è ç à ù è ò ù , ì á á ñ ì á - è á á á ì í é ì á í è ì - ã è é (IP) (á ñ è è ì ð ì á á á á í è á ò à è ì á ì ñ í ù ò à - ì è ý ì ð á á ò ñ ì ì ð á í í 26.4.5), ì ñ è á - ã á ì è ò ì í á á á ð á ò ñ í ù ò à í è ý ì , ñ í á ò è ò è - ì ú ì ä è ý á ç ð ù á í ç à ù è ò ù ì ð è ì á í á í í á ì à è á á .

Á ì ò ñ è á á ò ñ ý ä è ý ì ð ì á á á á í è ý ñ í ù ò à í è è è ì á ò ù á á á ì á ð á ç ò á (á ì á ñ ò ì - ã ò ù ð á ò), è á æ á ú è ç è í ò ì ð ù ò ñ í ù ò ù á á ò ì ñ è á á ì á à ò á è ú í ì á ò à í è ì ñ ò í è è ì ñ ò ù (ñ ì . 26.8), ì á ò à í è ì á ñ ò í è è ì ñ ò ù (ñ ì . 26.9). Ç à ò á ì í á á ì á ð á ç ò á ñ í ù ò ù á á ò ì á ò á á ð ì ñ ò í è è ì ñ ò ù (ñ ì . 26.4.2), ñ ò í è è ì ñ ò ù è ñ à ð ã ñ ù á á í è ð (á ñ è è ì ð ì á á á á í è á ò à è ì á ì ñ í ù ò à í è ý ì ð á á ò ñ ì ì ð á í í 26.4.3), ì ð è ý ò ì ì ñ í ù ò à í è ý ì ð ì á í á ý ò ì ð è ì á è á í è á á á ù ñ í è í è ò á ì ì á ð á ò ð á (ñ ì . 26.4.2), ç à ò á ì ì á ñ ò í è è ì ñ ò ù è ñ à ð ã ñ ù á á í è ð (á ñ è è ì ð ì á á á á í è á ò à è ì á ì ñ í ù ò à í è ý ì ð á á ò ñ ì ì ð á í í 26.4.3), ì í ì ð è ì á è á í è á á ì è ç è í è ò á ì ì á ð á ò ð á ñ í ù ò à í è è (ñ ì . 26.7.2). È ð á í á ñ í á á è í á í è á , è ì ð ì ð ì á á ì è æ ì í á ú ò ù ì ð è ð ù ð ì è ç à ò á ì ì á ð ì ð ì á ð ì á ñ í ò á á ò ñ ò á è è ñ è ì ñ ò ð ó è ý ì è è ç à ì ò í á è ò á è ý . Ç à ò á ì í á á ì á ð á ç ò á ñ í ù ò ù á á ò ì á ñ í ò á á ò ñ ò á è á ñ ò á ì á í è ç à ù è ò ù , ì á á ñ ì á - è á á á ì í é ì á í è ì - ã è é (IP) (ñ ì . 26.4.5), ì ñ è á - ã á ì è ò ì í á á á ð á ò ñ í ù ò à í è ý ì , ñ í á ò è ò è - ì ú ì ä è ý á ç ð ù á í ç à ù è ò ù ì ð è ì á í á í í á ì à è á á .

Ì ð è ì á - à í è á — Á í á ç à æ ñ è ì ñ ò è ì ò ò í á ì , á è á è í è ç ó è á ç à í ú ò ì ñ è á á ì á à ò á è ú í ñ ò á è ì ð ì á í á ý ò ñ í ù ò à - ì è ý , ì ñ è á ñ í ù ò à í è ý ì á ò à í è ì ñ ò í è è ì ñ ò ù á ì í á í è - è á ì í æ á ò ì á ð á ç ò á í á à ò ù ñ ý è ì á á ñ á ò , è ì ð ì ð è á ì è æ á ú ò ù ò á è á í á ì í á - à è á ñ í ù ò à í è è ì á ñ í ò á á ò ñ ò á è á ñ ò á ì á í è ç à ù è ò ù , ì á á ñ ì á - è á á á ì í é ì á í è ì - ã è é (IP), ä è ý ì ì è ò - á í è ý á ì ñ ò í á á - ð ì ú ò ð á ç ò è ù ò á ò í á ;

- ì á á ì á ð á ç ò á ñ í ù ò ù á á ò ì ñ è á á ì á à ò á è ú í ì á ñ ò í è è ì ñ ò ù è á í ç á á è ñ ò á è ð ì á ñ á è è ñ ì á ç ì - ì ú ò ì à ò á ð è á è í á (ñ ì . 26.11), ì á ó á á ð ì ñ ò í è è ì ñ ò ù (ñ ì . 26.4.2), ñ ò í è è ì ñ ò ù è ñ à ð ã ñ ù á á í è ð (á ñ è è ì ð ì á á á á í è á ò à è ì á ì ñ í ù ò à í è ý ì ð á á ò ñ ì ì ð á í í 26.4.3), ì á ñ í ò á á ò ñ ò á è á ñ ò á ì á í è ç à ù è ò ù , ì á á ñ ì á - è á á á ì í é ì á í è ì - ã è é (IP) (ñ ì . 26.4.5), ì ñ è á - ã á ì è ò ì í á á á ð á ò ñ í ù ò à í è ý ì , ñ í á ò è ò è - ì ú ì ä è ý á ç ð ù á í ç à ù è ò ù ì ð è ì á í á í í á ì à è á á ;

- ç à ò á ì í á á ì á ð á ç ò á ñ í ù ò ù á á ò ì á ñ ò í è è ì ñ ò ù è á í ç á á è ñ ò á è ð à è á ð á è è - ã ñ è è ò æ è é ì ñ ò á è , ì ð è ì á - ì ý ð ù è ð ñ ý á ø à ò á ò (ñ ì . 26.11), ì á ó á á ð ì ñ ò í è è ì ñ ò ù (ñ ì . 26.4.2), ñ ò í è è ì ñ ò ù è ñ à ð ã ñ ù á á í è ð (á ñ è è ì ð ì á á - á á í è á ò à è ì á ì ñ í ù ò à í è ý ì ð á á ò ñ ì ì ð á í í 26.4.3), ì á ñ í ò á á ò ñ ò á è á ñ ò á ì á í è ç à ù è ò ù , ì á á ñ ì á - è á á á ì í é ì á í è ì - ã è é (IP) (á ñ è è ì ð ì á á á á í è á ò à è ì á ì ñ í ù ò à í è ý ì ð á á ò ñ ì ì ð á í í 26.4.5), ì ñ è á - ã á ì è ò ì í á á á ð á ò ñ í ù ò à í è ý ì , ñ í á ò è ò è - ì ú ì ä è ý á ç ð ù á í ç à ù è ò ù ì ð è ì á í á í í á ì à è á á .

Ñ í á è á ñ í á è á ò è ì ñ è á á ì á à ò á è ú í ñ ò è ñ í ù ò à í è è , ó è á ç à í ú ò á ù ø á , á ì è æ í á á ú ò ù á ì è á ç à í á ñ í - ñ í á í ñ ò ù ì á ì à ò à è è - ã ñ è ì á ì ì à ò á ð è á è á á á ñ ì á - è ò ù ñ ò ð á í á í è á á ç ð ù á í ç à ù è ò ù ì ð è ì á í á í í ú ò á è á í á , ì á ð á - è ñ è á í ú ò á ð á ç á á è á 1, ì ñ è á ò í á ì è á è ì á ð á ç á ò á ú è ì í á á á ð á ò ó á í ç á á è ñ ò á è ð ì á á á è ú í ú ò ò á ì á ð á - ò ó ð è á ð á á í ú ò á á ù á ñ ò á , è ì á ð ù è ò ì á ñ ò ì á ý è ñ í è ò á ò á ò è è . æ è ñ è ñ í ù ò à í è è á ç ð ù á í ç à ù è ò ù ì á è á æ á ì

ĩđàççòà ĩ ĩæão áúòù ĩđèđàúáĩ ĩĩ ĩèĩèĩóĩà, ãñèè ĩ-ãæèáĩĩ, -òĩ ĩđàççòò ĩá áúè ĩĩđàđæãáĩ áĩ òàèĩé ĩòàĩáĩé, -òĩáú áúèà ĩđòóøáĩá áçđúáĩçàùèòà àáĩĩĩĩĩ àèàà. ĩĩáĩáú ĩĩ đàççĩ ĩĩ áĩçĩ ĩĩáĩĩ óĩáĩúøèòù -èñèĩ ĩđàççòĩá ĩĩáĩáúáĩéáĩ èñĩúòáĩèĩ ĩĩ áĩççáæñòàèø ĩđááú ĩ èñĩúòáĩèĩè, ĩĩáòááđæãàø ùèĩè áçđúáĩçàùèúáĩ ĩĩñòù òáð æã ñàĩ úð ááóð ĩđàççòĩá.

26.4.1.2.2 Ƴèàèòđĩĩáĩđòáĩááĩéà đòóĩ Ĩ è ĨĨ

Èñĩúòáĩèĩ ĩđĩáĩäò ĩá -àòúđáò ĩđàççòàð. Ąñá -àòúđá ĩđàççòà èñĩúòúáàø ĩá òáĩèĩĩđĩéèĩñòù ĩđè áúñĩèĩé òáĩ ĩđàòóðá (ñĩ. 26.8) è ĩá òĩèĩáĩĩđĩéèĩñòù ĩđè ĩèçèĩé òáĩ ĩđàòóðá (ñĩ. 26.9). Çàòá ĩ ááà èç -àòúđáò ĩđàççòĩá èñĩúòúáàø ĩĩñèááĩáàòáèũĩĩ ĩá óááđĩñòĩéèĩñòù (ñĩ. 26.4.2), ĩòĩéèĩñòù è ĩáđàñũ-ááĩèø (áñèè ĩđĩááááĩéà òàèĩáĩ èñĩúòáĩèĩ ĩđááòñĩ ĩòđáĩĩ 26.4.3), ĩđè ÿòĩ ĩ èñĩúòáĩèĩ ĩđĩáĩäò ĩđè ĩáèáĩéáá áúñĩèĩé òáĩ ĩđàòóðá èñĩúòáĩéè (ñĩ. 26.7.2). Ááà đòóáèð ĩđàççòà òàèæã èñĩúòúáàø ĩá óáá-đĩñòĩéèĩñòù (ñĩ. 26.4.2), ĩòĩéèĩñòù è ĩáđàñũááĩèø (áñèè ĩđĩááááĩéà òàèĩáĩ èñĩúòáĩèĩ ĩđááòñĩ ĩòđá-ĩĩ 26.4.3), ĩĩ ĩđè ĩáèáĩéáá ĩèçèĩé òáĩ ĩđàòóðá èñĩúòáĩéè (ñĩ. 26.7.2). Èĩáĩá ĩĩááèĩáĩéà, èĩòĩđĩá áĩèæĩĩ áúòù ĩòèđúòĩ ĩđè óñòáĩĩáèà èèè á ĩĩđĩáèũĩĩĩ đáæèĩá đááĩòù, áĩèæĩĩ áúòù ĩòèđúòĩ è çàòá ĩ ĩĩáòĩđĩĩ çàèđúòĩ á ĩĩĩòááòñòáèè ĩ èĩĩòđòèöèĩ ĩè èçĩĩĩáèòáèĩ. Çàòá ĩ áñá -àòúđá ĩđàççòà èñĩúòúáà-ø ĩá ĩĩĩòááòñòáèà ĩòáĩáĩé çàùèòù, ĩááñĩá-èáááĩ ĩé ĩáĩèĩ-èĩé (IP) (ñĩ. 26.4.5), ĩĩñèá -ááĩ èð ĩĩáááđ-áàø èñĩúòáĩèĩ, ĩĩáòè òè-ĩúĩ äèĩ áçđúáĩçàùèòù ĩđè ĩáĩáĩĩĩĩĩ àèàà.

Ăĩĩòñèááòñĩ äèĩ ĩđĩááááĩèĩ èñĩúòáĩéè ĩáòù ááà ĩđàççòà (áĩ áñòĩ -àòúđáò), èæãúé èç èĩòĩđúò èñĩúòúáàø ĩĩñèááĩáàòáèũĩĩ ĩá òáĩèĩĩđĩéèĩñòù (ñĩ. 26.8), ĩá òĩèĩáĩĩđĩéèĩñòù (ñĩ. 26.9). Çàòá ĩáá ĩđàççòà èñĩúòúáàø ĩá óááđĩñòĩéèĩñòù (ñĩ. 26.4.2), ĩòĩéèĩñòù è ĩáđàñũááĩèø (áñèè ĩđĩááááĩéà òàèĩáĩ èñĩúòáĩèĩ ĩđááòñĩ ĩòđáĩĩ 26.4.3), ĩđè ÿòĩ ĩ èñĩúòáĩèĩ ĩđĩáĩäò ĩđè ĩáèáĩéáá áúñĩèĩé òáĩ ĩđàòóðá èñĩúòáĩéè (ñĩ. 26.7.2). ĩĩñèá ÿòĩáĩ ĩáá ĩđàççòà ĩĩĩáá èñĩúòúáàø ĩá óááđĩñòĩéèĩñòù (ñĩ. 26.4.2), ĩòĩéèĩñòù è ĩáđàñũááĩèø (áñèè ĩđĩááááĩéà òàèĩáĩ èñĩúòáĩèĩ ĩđááòñĩ ĩòđáĩĩ 26.4.3), ĩĩ ĩđè ĩáèáĩéáá ĩèçèĩé òáĩ ĩđàòóðá èñĩúòáĩéè (ñĩ. 26.7.2). Èĩáĩá ĩĩááèĩáĩéà, èĩòĩđĩá áĩèæĩĩ áúòù ĩòèđúòĩ ĩđè óñòá-ĩĩáèà èèè á ĩĩđĩáèũĩĩĩ đáæèĩá đááĩòù, áĩèæĩĩ áúòù ĩòèđúòĩ è çàòá ĩ ĩĩáòĩđĩĩ çàèđúòĩ á ĩĩĩòááò-ñòáèè ĩ èĩĩòđòèöèĩ ĩè èçĩĩĩáèòáèĩ. Çàòá ĩáá ĩđàççòà èñĩúòúáàø ĩá ĩĩĩòááòñòáèà ĩòáĩáĩé çàùèòù, ĩááñĩá-èáááĩ ĩé ĩáĩèĩ-èĩé (IP) (ñĩ. 26.4.5), ĩĩñèá -ááĩ èð ĩĩáááđáàø èñĩúòáĩèĩ, ĩĩáòè òè-ĩúĩ äèĩ áçđúáĩçàùèòù ĩđè ĩáĩáĩĩĩĩĩ àèàà.

Ĩ đ è ĩ á - á ĩ è á — Ăĩá çáàèñè ĩĩđè ĩò òĩáĩ, á èàèĩé èç óèàçáĩĩúò ĩĩñèááĩáàòáèũĩĩĩđèáè ĩđĩáĩäò èñĩúòá-ĩèĩ, ĩĩñèá èñĩúòáĩèĩ ĩá òáĩèĩĩđĩéèĩñòù á ĩáĩèĩ-èá ĩĩæão ĩđàççĩáàòñĩ èĩĩááĩĩáò, èĩòĩđúè áĩèæáĩ áúòù óááèáĩ áĩ ĩá-èèà èñĩúòáĩéè ĩá ĩĩĩòááòñòáèà ĩòáĩáĩé çàùèòù IP, ĩááñĩá-èáááĩ ĩé ĩáĩèĩ-èĩé, äèĩ ĩĩèó-áĩèĩ áĩĩĩááđĩ úð đáççèúòáđĩá.

26.4.2 Èñĩúòáĩéà ĩá óááđĩñòĩéèĩñòù

Ĩđè ÿòĩ ĩ èñĩúòáĩéè ÿèàèòđĩĩáĩđòáĩááĩéà ĩĩáááđáàø áĩççáæñòàèø ááđòèèèèũĩĩ ĩááàø ùááĩ ĩ áúñĩòù ĩáđòçà ĩáñĩé 1 èá. Áúñĩòà ĩĩđáááèáĩá á òááèèòá 12 á çáàèñè ĩĩđè ĩò ĩáçĩá-áĩèĩ ÿèàèòđĩ-ĩáĩđòáĩááĩèĩ. Áđòç áĩèæáĩ áúòù ĩĩááááĩ áĩéèĩ ĩèç çáèèèáĩĩé ĩòáèè á òĩđĩá ĩĩèóñòáđũ àèáĩ áòđĩ ĩ 25 ĩĩ.

Ĩáđáá èæãúĩ èñĩúòáĩéá ĩèááòáò óáááèòñĩ, -òĩ ĩĩááđòĩĩñòù áĩéèà ĩáòĩáèòñĩ á òĩđĩøáĩ ĩĩĩòĩĩéè.

Èñĩúòáĩéà ĩá óááđĩñòĩéèĩñòù ĩđĩáĩäò ĩá ĩĩèĩĩñòø ĩĩáđáĩĩĩĩ è áĩòĩáĩ ĩè đááĩòá ÿèàèòđĩĩáĩ-đòáĩááĩèè, ĩáĩáèĩ áñèè ÿòĩ óñèĩáèà ĩááũĩĩèĩèĩ ĩĩ (ĩáĩđè ĩáđ, á ñèó-áá ĩĩááòĩđĩĩóñèàø ùèð -áñòáé), èñĩúòáĩéà ĩđĩáĩäò ĩá ááĩ ĩĩòèđĩááĩĩúò -áñòĩø, óñòáĩĩáèáĩĩúò á ĩáĩèð ĩáú-ĩúò èèè ÿèàèááèáĩòĩúò óñòđĩèñòááð. Èñĩúòáĩèĩ ĩá ĩòñòúò ĩáĩèĩ-èáò áĩĩòñèááòñĩ ĩđĩáĩáèòù òĩèũèĩ á òĩ ĩèó-áá, áñèè ĩđáá-ááðèòáèũĩĩ ĩáĩáĩđáĩĩ á áĩéóĩáĩòáèèè (ñĩ. đàççáè 24).

Èñĩúòáĩéà ĩĩááòĩđĩĩóñèàø ùèð -áñòáé èç ĩòáèèà ĩđĩáĩäò ĩá òđáð ĩáđàççòàð, ĩĩ èæãáĩá ĩòáèèĩ èñĩúòúáàø ĩáèĩ đàç. Ăĩ áñáð đòóáèð ĩèó-áĩò èñĩúòáĩéà ĩđĩáĩäò ĩá ĩáĩáá -áĩ ĩá ááóð ĩáđàççòàð, ĩđè ÿòĩ ĩĩ èæãáĩò ĩáđàççòó ĩáĩĩñò àáà óááđá ĩĩ đàçĩúĩ ĩáñòáĩ (ñĩ. 26.4.1).

Óááđũ ĩáĩĩñò ĩĩ ĩáèĩáĩáá ĩđĩ-ĩúĩ ĩáñòáĩ ĩĩ áĩáø ĩáè ĩòĩđĩĩá, -àùá áñááĩ ĩĩáááđáááĩ ĩé óáá-đò á ĩđĩòáñĩá ÿèñĩéòáòáèèè. Áñèè ĩáĩèĩ-èá çàùèúáĩá đòóáĩé ĩáĩèĩ-èĩé, èñĩúòáĩèø ĩá óááđĩñòĩé-èĩñòù ĩĩáááđáàø òĩèũèĩ áĩáø ĩéà -áñòè óñòđĩèñòáá.

Ƴèàèòđĩĩáĩđòáĩááĩéà óñòáĩáèèèáàø ĩá ĩòáèũĩĩé ĩĩáñòááèá òáèè ĩáđàççĩ, -òĩáú ĩáĩđááèáĩéà óááđá áúèĩ ĩáđĩáĩáèèèöèĩúĩ è èñĩúòáĩéè ĩĩááđòĩĩñòè, áñèè ĩĩá ĩèĩñèáĩ, èèè ĩáđĩáĩáèèèöèĩúĩ è èáñàòáèũĩĩé è ĩĩááđòĩĩñòè á òĩ-èá óááđá, áñèè ĩĩááđòĩĩñòù ĩáĩèĩñèáĩ. ĩĩáñòááèá áĩèæáĩ èĩáòũ ĩáñò ĩá ĩáĩáá 20 èá èèè æá áĩèæáĩ áúòù æáñòèĩ çàèđáĩéáĩá ĩá ĩĩèó èèè çáááèáĩá á ĩááĩ (ĩáĩđè ĩáđ, ĩáááæĩĩ çáèèòá á ááòĩĩ). Ă ĩđèèĩæáĩèè ĩĩđèááááĩ ĩđè ĩáđ ĩĩĩòááòñòáàø ùááĩ èñĩúòáòáèũĩĩĩĩĩ óñòđĩèñòáá.

**Ă Ĩ Ñ Ñ Ð Ĩ ƳÉ 60079-0—2007**

Ò à á è è ö à 12 — Ēñĭ ùòàíèƳ íà óààđĭñòíééĭñòù

xàñòù Ƴéàèòđĭ íáĭđóáĭáàíèƳ	Ăũñĭòà ñáđàñùáàíèƳ h, i, ì àññĭé 1 èà àèƳ Ƴéàèòđĭ íáĭđóáĭáàíèƳ áđóĭĭ			
	I		II è III	
	Ĭ ĭ àñĭ ĭñòù ì áòáíè-àñèèò ĭ ĭ áđàæááíéé			
	ĂũñĭèáƳ	ÍèçèáƳ	ĂũñĭèáƳ	ÍèçèáƳ
a) Ĭ áíèĭ-èè è áíáø íèá ÷àñòè íáíèĭ-áé (èđĭ-ì á ñááòĭ ĭđĭíóñèàò ùèò)	2	0,7	0,7	0,4
b) Çà ùèòí ùá đáøáòèè, èđ ùøèè, èíæòðè ááí-òèèƳòĭđĭá, èáááèũí ùá ááĭá ù	2	0,7	0,7	0,4
ñ) Ñááòĭ ĭđĭíóñèàò ùèá ÷àñòè ááç çà ùèòí íé đáøáòèè	0,7	0,4	0,4	0,2
d) Ñááòĭ ĭđĭíóñèàò ùèá ÷àñòè ñ çà ùèòí íé đáøáòèíé ñ ĭòááđñòèƳ ì è ĭèĭ ùááũò ĭò 625 áĭ 2500 ĭ ĭ <sup>2</sup> , ñ ĭ. 21.1 (èñĭ ùòàíèƳ ááç đáøáòèè)	0,4	0,2	0,2	0,1
Ĭ đ è ì á ÷ à í è á — Çà ùèòí áƳ đáøáòè ñ ĭòááđñòèƳ ì è ĭèĭ ùááũò ĭò 625 áĭ 2500 ĭ ĭ <sup>2</sup> ñ ĭ èæááò ðèñé óáàđà, ĭ ĭ í á ĭòááĭòáđà ùááò ááĭ.				

Ăñèè ĭ ĭ ĭđĭñùáá èçáĭòíáèòáèƳ Ƴéàèòđĭ íáĭđóáĭáàíèá ĭ ĭ áááđààò èñĭ ùòàíèò, ñĭ ĭòááòñòáòò ùá ĭ ó íèçèíé ĭ ĭ àñĭ ĭñòè ì áòáíè-àñèèò ĭ ĭ áđàæááíéé, ĭ ĭ ĭ áĭèæĭí á ùòù ì áđèèòđĭááĭ çĭáéĭ ĭ «Œ» àèƳ ĭ áĭçĭá-÷áíèƳ ñĭ áòèàèũí ùò òñèĭáèè ĭ ðè ì á íáíèƳ ñĭ áèàñĭĭ 29.2, ĭ áđà-èñèáíèá è).

Ēñĭ ùòàíèá ĭ đĭáĭáƳò ĭ ðè òá ĭ áđàòóđá ĭ èđòæàò ùá è ñđáá ù (20 5) °C, çà èñèèò-áíèá ĭ ñèó-ááá, èĭ ááá òáđàèòáðèñòèèè ì áòáðèàèá ĭ ĭ èàç ùáàò, ÷òĭ ááĭ óááđĭñòíééĭñòù ĭ ðè áíèáá íèçèèò òá ĭ áđàòóđáò á ĭ đáááèàò ĭ đááĭèñáĭ ĭ ĭ áĭ àèàĭàçĭ íá òá ĭ ĭ áđàòóđú ĭ èđòæàò ùá è ñđáá ù ıĭ èæááòñų. Ă Ƴòĭ ĭ ñèó-áá èñĭ ù-òàíèá áĭ èæĭí á ùòù ĭ đĭááááĭ ĭ ðè ì èíè ì àèũí íé òá ĭ ĭ áđàòóđá ĭ đááĭèñáĭ ĭ ĭ áĭ àèàĭàçĭ íá ñĭ áèàñĭĭ 26.7.2.

Ăñèè Ƴéàèòđĭ íáĭđóáĭáàíèá è ĭ ááò íáíèĭ-èò èèè ÷àñòù íáíèĭ-èè èç íá ĭ áòáèèè-àñèèò ì áòáðèàèĭá, áèèò-áƳ íá ĭ áòáèèè-àñèèá ááíòèèƳòèĭ ĭ ĭ ùá èíæòðè è ááíòèèƳòèĭ ĭ ĭ ùá æàèòçè áđà ù àò ùèòñų Ƴéàèòðè-÷àñèèò ì àøéĭ, èñĭ ùòàíèá ĭ đĭáĭáƳò ĭ ðè ì àèñè ì àèũí íé è ì èíè ì àèũí íé òá ĭ ĭ áđàòóđáò ñĭ áèàñĭĭ 26.7.2.

**26.4.3 Ēñĭ ùòàíèƳ ñáđàñùááíèá ĭ**

Ă áĭ ĭ ĭ èíáíèá è èñĭ ùòàíèò íá óááđĭñòíééĭñòù á ñĭ ĭòááòñòáèè ñ 26.4.2 đó-í ĭ á Ƴéàèòđĭ íáĭđóáĭáàíèá èèè Ƴéàèòđĭ íáĭđóáĭáàíèá è íáèèáèáòáèũí ĭ ĭ áĭ ĭ ĭ èũçĭááíèƳ, ĭ ĭ ñèĭ íá ĭ áđñĭíáèĭ ĭ, áĭèæĭí á ùòù ñáđĭòáĭ ĭ á ĭ ĭ òáĭ ĭ è đááíòá ñĭ ñòĭ Ƴíèè ÷áò ùá đáçà ñ á ùñĭòù 1 ĭ íá áĭ đèçĭ íòáèũíòò ááòĭííòò ĭ ĭ áááđò-ĭ ĭ ñòù. Ĭ áđàçáò èñĭ ùòáàò òá á íáèáíèáá íááèááĭ ĭ ðè Ƴòĭ ĭ ĭ ĭ èĭæáíèè.

Ēñĭ ùòàíèá ñáđàñùááíèá ĭ đĭáĭáƳò ĭ ðè ĭ ĭ áèèò-áĭĭ ĭ è Ƴéàèòđĭ íáĭđóáĭáàíèò ĭ ĭ ðòáòèáĭ ĭ ĭ ááòáðáéĭ ĭ èñòĭ-íèèá ĭ èòáíèƳ.

Ēñĭ ùòàíèá Ƴéàèòđĭ íáĭđóáĭáàíèá è ĭ áòáèèè-àñèèò íáíèĭ-èáò ĭ đĭáĭáƳò ĭ ðè òá ĭ áđàòóđá (20 5) °C, çà èñèèò-áíèá ĭ ñèó-áƳ, èĭ ááá òáđàèòáðèñòèèè ì áòáðèàèá ĭ ĭ èàç ùáàò, ÷òĭ ááĭ óááđĭñòíé-èĭñòù ĭ ðè áíèáá íèçèèò òá ĭ ĭ áđàòóđáò á ĭ đáááèàò ĭ đááĭèñáĭ ĭ ĭ áĭ àèàĭàçĭ íá òá ĭ ĭ áđàòóđú ĭ èđòæàò ùá è ñđáá ù ıĭ èæááòñų. Ă ĭ ĭ ñèááĭá ĭ ñèó-áá èñĭ ùòàíèá áĭ èæĭí á ùòù ĭ đĭááááĭ ĭ ðè ì èíè ì àèũí íé òá ĭ ĭ áđà-òóđá ĭ đááĭèñáĭ ĭ ĭ áĭ àèàĭàçĭ íá ñĭ áèàñĭĭ 26.7.2.

Ăñèè Ƴéàèòđĭ íáĭđóáĭáàíèá è ĭ ááò íáíèĭ-èò èèè ÷àñòù íáíèĭ-èè èç íá ĭ áòáèèè-àñèèò ì áòáðèàèĭá, èñĭ ùòàíèá ĭ đĭáĭáƳò ĭ ðè ì èíè ì àèũí íé òá ĭ ĭ áđàòóđá ñĭ áèàñĭĭ 26.7.2.

**26.4.4 Ēðèòáðèè ĭ óáíèè đáçòèũòáòĭá èñĭ ùòàíèè**

Ēñĭ ùòàíèƳ íá óááđĭñòíééĭñòù è ñòíèèĭñòù è ñáđàñùáàíèò íá áĭèæĭí ĭ ðèáĭáèòù è ĭ ĭ áđàæááíèƳ ĭ, íáđòòàò ùè ĭ àèá àçđúáĭçà ùèòù Ƴéàèòđĭ íáĭđóáĭáàíèá.

Ĭ ĭ ááđòĭ ĭ ñòí ùá ĭ ĭ áđàæááíèƳ, ĭ òñèàèááíèá èðàñèè, ĭ ĭ áđàæááíèá đáááđ ĭ òèàæááíèƳ èèè áđóáèò ĭ ĭ áĭáĭ ùò ÷àñòáè Ƴéàèòđĭ íáĭđóáĭáàíèá, à òáèæá íáçĭá-èòáèũí ùá áĭ Ƴòèĭ ùò ĭ ðè íè ì áòù áĭ áĭ èí ì áíèá íá ñèááòáò.

Çà ùèòí ùá èíæòðè ĭ áđòæĭí ùò ááíòèèƳòèĭá è ááíòèèƳòèĭ ĭ ĭ ùá æàèòçè áĭèæĭí ùá ùáááðæááòù èñĭ ùòàíèƳ ááç ááò ĭ đĭááòèè èèè ñĭ á ùáíèè, ĭ ðèáĭáƳò ùèò è òđáíèò ĭ ĭ áèæĭí ùò ÷àñòáè.

**26.4.5 Ĭ đĭááðèá ñĭ ĭòááòñòáèƳ ñòáĭáíè çà ùèòù, ĭ ááñĭá-èááá ĭ è íáíèĭ-èá ĭ è (IP)**

**26.4.5.1 Ĭ áòáèèá ĭ đĭááááíèƳ èñĭ ùòàíèè**



ýεáέòðííáíðóáíááíεý, íðε éíòíðúò íá ýεáέòðííáíðóáíááíεε ñíçáááòñý íáεñεíáεúíáý òáí íáðáòóðá ííááðóííñε.

Íáεñεíáεúíóò òáí íáðáòóðó ííááðóííñε ýεáέòðε-áñεεò íáøéí áííòñεááòñý ííðáááεýòú ðε íáε-áíεáá íááεááííðεýóííí εñíúòáòáεúííí íáíðýæáíεε á «Çí íá Á» ñíæεáñíí ΑΊ ΝΟ 28173. Ά ýòíí ñεó-áá ýεáέòðííáíðóáíááíεá áíεæíí áúòú íáðεεðíááíí çíáéíí «Ο» á ñííðááòñóáεε ñ 29.2, íáðá-εñεáíεá á), á á ñíáðεáεúíúò òñεíáεýò ðε íáíáíεý íáíáðíáεíí óεαçaòú, ðóí ðε ííðáááεáíεε òáí íáðáòóðú ííááðó-ííñε ðεííýòú òñεíáεý ááí ðááíòú á «Çí íá Á» (íí ΑΊ ΝΟ 28173) ðε íðεεííáíεε íáíðýæáíεý íò íííε-íáεúííáí çíá-áíεý íá 5 %.

Í ð ε í á - á í ε ý

1 Άñεε áðíáííá íáíðýæáíεá íáííñóááñóáííí íá áεýýáò íá óááεε-áíεá òáí íáðáòóðú ýεáέòðííáíðóáíááíεý εεε Αò-εíí íííáíòá, òáεíáí εáε εεáí í ú εεε áúεεò-áòáεú, í íæáò ííðóááíááòúñý óááεε-áíεá εñíúòáòáεúííáí òíεá áí 110 % íííεíáεúííáí çíá-áíεý áεý εíεòáòεε óááεε-áíεý òíεá, εíòíðíá íðíεçíεááò ðε óááεε-áíεε áðíáííáí íáíðýæáíεý ðε ýεñíεóáòáòεε ýεáέòðííáíðóáíááíεý.

2 Άñεε òñóáííáεáí áεáíáçíí òáðíε-áñεεò òáðáεòáðεñóεε ýεáέòðííáíðóáíááíεý (íáíðεíáð, 90—260 Ά), εñíúòáíεý ñεááóáò ðííáíáεòú ðε íáεáíεáá íááεááííðεýóííú òñεíáεýò εεε, áñεε íáεáíεáá íááεááííðεýóííúá òñεíáεý íá ííáò áúòú ííðáááεáíú, ðε áñáò íííεíáεúííúò òñεíáεýò. Íáíðεíáð, ðε ííðáááεáíεε òáí íáðáòóðú ííááðóííñε εñíúòáíεý ñεááóáò ðííáíáεòú ðε 90 % íáεíáíúøááí çíá-áíεý íáíðýæáíεý áεáíáçííá ε ðε 110 % íáεáíεúøááí çíá-áíεý íáíðýæáíεý áεáíáçííá. ðε ííðáááεáíεε ýεñíεóáòáòεíííε òáí íáðáòóðú εñíúòáíεý ñεá-áóáò ðííáíáεòú ðε íáεáíεúøáí ε íáεíáíúøáí çíá-áíεýò íáíðýæáíεý óεαçaíííáí áεáíáçííá.

3 Ñ-εòáò, ðóí íðεεííáíεý ð-áñòíòú εñòí-íεεá íεòáíεý, ðε íáíýáí íáí ðε ýεñíεóáòáòεε, ε εñòí-íεεá íεòá-íεý, εñííεúçóáí íáí ðε εñíúòáíεýò, ýáεýòñý íáçíá-εòáεúíú ε ε εò ííæíí íá ó-εòúááòú, áñεε εçáíðíáεòáεú íá óεαçaε εííá.

Εçíáðáííáý íáεñεíáεúíáý òáí íáðáòóðá ííááðóííñε íá áíεæíá íðááúøáòú áεý:

- ýεáέòðííáíðóáíááíεý áðóííú I — çíá-áíεε, íðεááááíúò á 5.3.2.1;
- ýεáέòðííáíðóáíááíεý áðóííú II ðε éííðíεúíúò εñíúòáíεýò íí ííðáááεáíεò íáεñεíáεúííε òáí íáðáòóðú ííááðóííñε — òáí íáðáòóðó εεε òáí íáðáòóðíúε εεáññ, íáðεεðíááíúε(òò) íá ýεáέòðí-íáíðóáíááíεε;
- ýεáέòðííáíðóáíááíεý áðóííú III ðε òεííáúò εñíúòáíεýò íí ííðáááεáíεò íáεñεíáεúííε òáí íá-ðáòóðú ííááðóííñε — òáí íáðáòóðó εεε òáí íáðáòóðíúε εεáññ, óεαçaííúε(òò) á íáðεεðíáεá, óíáíú-øáííúá íá 5 Ε áεý òáí íáðáòóðíúò εεáññíá 06, 05, 04 ε 0Ç (εεε òáí íáðáòóðó, íðεááááíóò á íáðεεðíáεá, áí 200 °C) ε íá 10 Ε áεý òáí íáðáòóðíúò εεáññíá 02 ε 01 (εεε òáí íáðáòóðó, óεαçaííóò á íáðεεðíáεá, ñáúø á 200 °C);
- ýεáέòðííáíðóáíááíεý áðóííú III — çíá-áíεε, íðεááááíúò á 5.3.2.3.

Ðáçóεúòáò áíεæáí áúòú éíððáεòεðíááí ñ ó-áòíí íáεñεíáεúííε òáí íáðáòóðú íεðóæáò úáé ñðááú, íðεááááííε á òáðíε-áñεíε òáðáεòáðεñóεεá.

Εçíáðáíεá òáí íáðáòóðú ííááðóííñε, éíááá ýòí íðááíεñúáááòñý íáñòíýúεí ñòáíááðòíí ε ñòáí-ááðòáíε íá áçðúáíçáúεòó éííεðáòíúò áεáíá, ðííáíáýò á ñííéíéííí ñíñóíýíεε íεðóæáò úááí áíçáóðá, á íáííñóááñóáííí ýεáέòðííáíðóáíááíεá ðε ýòíí òñóáíááεεááò á ñáíá ííðíáεúííá ðááí-áá ííéíæáíεá.

**26.5.2 Εñíúòáíεá íá òáíεíáíε óááò**

Ñóáεéýííúá ð-áñóε ñááòεεúíεéíá ε ñííððíáúò íεíí ýεáέòðííáíðóáíááíεý áíεæíú áúááðæεááòú ááç ííáðæááíεý òáíεíáíε óááò, áúçúáááíúε ñòðóáε áíáú áεáíáðòíí 1 íí ðε òáí íáðáòóðá (10 5) °C, íáíðááεáííε íá ýòε ð-áñóε, íááðáòúá áí íáεñεíáεúííε ýεñíεóáòáòεíííε òáí íáðáòóðú.

**26.5.3 Εñíúòáíεá íáεúò ýεáíáíóíá íá áíñíεáíáíáíεá áçðúáííáñíúò ñíáñáε (ýεáέòðí-íáíðóáíááíεá áðóííú II)**

**26.5.3.1 Íáúεá ííεíæáíεý**

Εñíúòáíεá íáεúò ýεáíáíóíá íá áíñíεáíáíáíεá áçðúáííáñííε ñíáñε ðííáíáýò á ñííðááòñóáεε ñ 26.5.3.2 áεý ííáðááðæááíεý òíáí, ðóí ýòε ýεáíáíóú íá ííáò ýáεòúñý ðε-εííε áíñíεáíáíáíεý òáéíε ñíáñε ñíáεáñíí 5.3.3, íáðá-εñεáíεá á).

**26.5.3.2 Íáðíáεεá ðííááááíεý εñíúòáíεý**

Εñíúòáíεý áíεæíú áúòú ðííááááíú εεáí:

- íá íáεíí ýεáíáíóá, ñíííðεðíááííí á ýεáέòðííáíðóáíááíεε, áεý éíòíðíáí íí ðáááíáçíá-áí, ðε ýòíí ñεááóáò ðεíýòú íáðú, ðóíáú εñíúòáòáεúíáý áçðúáííáñíáý ñíáñú áúεá á éííóáεòá ñ ááíú í ýεáíáíóíí;
- íá ííááεε, éíòíðáý ááðáíòεðóáò íáúáεòεáíúá ðáçóεúòáòú. Ííááεεðíááíεá áíεæíí ó-εòúááòú áεéýíεá áðóáεò ð-áñóáε ýεáέòðííáíðóáíááíεý, íáðíáýúεòñý ááεεçε íò εñíúòóáí íáí íáεíáí ýεáíáíóá, éíòíðúá íεαçúááò áíçááεñóáεá íá òáí íáðáòóðó ñíáñε ε ñεíðíñóú áá ííòíεá íεíéí íáεíáí ýεáíáíóá á ðáçóεúòáòá ááíòεéýòεε ε òáíεíáúò ýò òáεòíá.

Ĭ àeũà yéàĭáĭòũ àĭēæĭũ áũòũ ēñĭũòàĭũ á ĭĭðĭàēũĭĭ ġæēĭá ēēē á òñēĭāēyō ĭĭāðæāĭēē, ĭðāĭēñũāāĭũò ñòàĭāðòĭ ĭá àçðũāĭçàùēòó ēĭĭēðòĭĭāĭ āēāā, ĭðē ēĭòĭðũò āĭçĭēēāò ĭāēñēĭāēũ-ĭāyòāĭ ĭāðòòðā ĭá ĭĭāðòĭĭñòē. Ēñĭũòàĭēā ĭāĭáòĭāēĭ ĭðĭāĭēæòũ āĭ òāò ĭĭð, ĭĭēā ĭá áóāāò āĭñòēā-ĭóòĭ òāĭēĭāĭā ðāāĭĭāāñēā ĭāæāò ēñĭũòóāĭũ ĭāēũĭ yéàĭáĭòĭĭ ē ĭēðòæāpũēĭē -āñòyĭē ēēē ĭĭēā òāĭ ĭāðòòðā ēñĭũòóāĭ ĭāĭ ĭāēĭāĭ yéàĭáĭòā ĭá ĭá-ĭāò ñĭēæòũñy. Āñēē ĭĭāðæāĭēā ĭāēĭāĭ yéàĭáĭòā āũçũāāāò ñĭēæāĭēā òāĭ ĭāðòòðũ, ēñĭũòàĭēy āĭēæĭũ áũòũ ĭĭāòĭðāĭũ ĭyòũ ðaç ñ ēñĭĭēũçĭāāĭēā ĭyòē āĭĭēĭēòāēũĭũò ĭāðaçõĭā.

Āñēē á ĭĭðĭàēũĭĭ ĭēē āāāðēēĭĭ ðæēĭá ðāāĭòũ, òēaçāĭĭĭ á ñòàĭāðòā ĭá àçðũāĭçàùēòó ēĭĭēðòĭĭāĭ āēāā, òāĭ ĭāðòòðā āĭēāā -āĭ ĭāĭĭāĭ yéàĭáĭòā ĭðāāũðāò òāĭ ĭāðòòðũĭē ēēāññ yéāēòðĭĭāĭ-ðòāĭāāĭēy, ēñĭũòàĭēy āĭēæĭũ áũòũ ĭðĭāāāĭũ ñĭ āñāĭē òāēēĭē ĭāēũĭē yéàĭáĭòāĭē ĭðē ĭāēñēĭāēũĭũò çĭā-āĭēyō òāĭ ĭāðòòðũ.

Ēĭyō òēòēāĭò áaçĭĭāñĭĭñòē āēy āũĭĭēĭāĭēy òðāāĭāāĭēy 5.3.3 ĭĭæāò áũòũ ĭāāñĭā-āĭ ēēāĭ ĭóòāĭ ĭĭāũðāĭēy òāĭ ĭāðòòðũ ĭēðòæāpũāē ñðāāũ, ĭðē ēĭòĭðĭē ĭðĭāĭāyō ēñĭũòàĭēy, ēēāĭ ĭóòāĭ ĭĭāũðāĭēy òāĭ ĭāðòòðũ ēñĭũòóāĭ ĭāĭ ĭāēĭāĭ yéàĭáĭòā ē āðóāēò ñĭ āæĭũò ĭĭāāðòĭĭñòāē ĭá òðāáòāĭ ĭá çĭā-āĭēā, āñēē yòĭ āĭçĭĭāĭĭ.

Āēy yéāēòðĭĭāĭðòāĭāāĭēy āðòĭĭũ ĭ ñēāāóāò ēñĭĭēũçĭāāũ ĭāĭĭðĭāĭòp ēñĭũòàòāēũĭòp ñĭāñũ ñ ñĭāāðæāĭēāĭ ĭá ĭāĭāā 6,2 % ē ĭá āĭēāā 6,8 % ĭāũāĭ ĭũò āĭēāē ĭāòāĭā ē āĭçāòā.

Āēy òāĭ ĭāðòòðũĭāĭ ēēāññā 04 āĭēæĭũ áũòũ ēñĭĭēũçĭāāĭũ ñēāāòpũēā àçðũāĭĭāñĭũā ēñĭũòà-òāēũĭũā ñĭāñē:

a) ĭāĭĭðĭāĭāy ñĭāñũ ñ ñĭāāðæāĭēāĭ ĭá ĭāĭāā 22,5 % ē ĭá āĭēāā 23,5 % ĭāũāĭ ĭũò āĭēāē āēyòē-ēĭāĭāĭ yòēðā ē āĭçāòā ēēē

b) ñĭāñũ āēyòēēĭāĭāĭ yòēðā ē āĭçāòā, ĭĭēò-āĭĭāy á ðaçòēũòàòā āũĭāðēāāĭēy ĭāāĭēũðĭāĭ ēĭēē-āñòāā āēyòēēĭāĭāĭ yòēðā á ēñĭũòàòāēũĭĭē ēāĭāðā āĭ āðāĭy ĭðĭāāāĭēy ēñĭũòàĭēy ĭá āĭñĭēāĭāĭāĭēā.

Āēy āðóāēò òāĭ ĭāðòòðũĭũò ēēāññĭā ēñĭũòàòāēũĭòp ñĭāñũ ĭĭðāāāēyðò ĭĭ òñĭĭòðāĭēp ēñĭũòà-òāēũĭĭē ĭðāāĭēçāòēē.

26.5.3.3 Ēðēòāðēē ĭòāĭēē ðaçòēũòàòāĭā ēñĭũòàĭēē

ĭĭyāēāĭēā «ðĭēĭāĭĭāĭ ĭēāĭāĭē» ðāññĭāòðēāāpò ēāē āĭñĭēāĭāĭāĭēā. Āĭñĭēāĭāĭāĭēā ĭāĭāðòæ-āāpò āēçòāēũĭĭ ēēē ēçĭāðāĭēāĭ òāĭ ĭāðòòðũ, ĭāĭðēĭāð ðāðĭĭĭāðāĭē.

Āñēē ĭðē ĭðĭāāāĭēē ēñĭũòàĭēē ĭá ĭðĭēñĭĭāēò āĭñĭēāĭāĭāĭēy, ĭāēē-ēā àçðũāĭĭāñĭĭē ñĭāñē ēĭĭðĭēēðòpò ĭĭæēāāĭēāĭ ĭò āðóāēò ēñòĭ-ĭēēĭā.

26.6 Ēñĭũòàĭēā ĭðĭòĭāĭũò ēçĭēyòĭðĭā ēðòòyũēĭ ĭĭĭāĭòĭĭ

26.6.1 Ĩðĭòāāòā ēñĭũòàĭēy

Ĩðĭòĭāĭũā ēçĭēyòĭðũ, ēñĭĭēũçòāĭũā á ñĭāāēĭēòāēũĭũò ēĭĭòāēòĭũò çæēĭāò, ĭĭāāāðāāpũēāñy āĭçāāēñòāēp ēðòòyũāāĭ ĭĭĭāĭòā ĭðē ĭĭāñĭāāēĭāĭēē ēēē ĭòñĭāāēĭāĭēē ĭðĭāĭāĭēēĭā, āĭēæĭũ áũòũ ēñĭũòàĭũ ĭá ñòĭēēĭñòũ ē āĭçāāēñòāēp ēðòòyũāāĭ ĭĭĭāĭòā.

Ēñĭũòàĭēy ðĭēēũēē ē ĭāĭĭñðāāñòāāĭĭĭ ñĭĭĭòēðĭāāĭĭāĭ āēçāāēēē ĭðĭòĭāĭĭāĭ ēçĭēyòĭðā ĭðĭāĭ-āyò, ĭðēēāāy ē ðĭēēũēā ēðòòyũēē ĭĭĭāĭò, çĭā-āĭēā ēĭòĭðĭāĭ òēaçāĭĭ á òāāēēòā 13.

Ò ā ā ē ē ò ā 13 — Ēðòòyũēē ĭĭĭāĭò, ĭðēēāāāĭũē ē ðĭēēũēā ĭðĭòĭāĭāĭ ēçĭēyòĭðā ñĭāāēĭēòāēũĭũò ēĭĭòāēòĭũò çæēĭāĭā

Āēāĭāðð ðĭēēũēē ĭðĭòĭāĭāĭ ēçĭēyòĭðā	Ēðòòyũēē ĭĭĭāĭò, ĭ ĭ
ĭ 4	2,0
ĭ 5	3,2
ĭ 6	5,0
ĭ 8	10,0
ĭ 10	16,0
ĭ 12	25,0
ĭ 16	50,0
ĭ 20	85,0
ĭ 24	130,0

ĭ ð ē ĭ á - ā ĭ ē ā — Çĭā-āĭēā ēðòòyũāāĭ ĭĭĭāĭòā āēy ðĭēēāē, ðaçĭāðũ ēĭòĭðũò ĭðēē-āpòñy ĭò òēaçāĭ-ĭũò āũðā, ĭĭæāò áũòũ ĭĭðāāāēāĭĭ ĭĭ āðāòēòó, ĭĭñòðĭāĭĭĭó ĭĭ ĭðēāāāāĭĭũ ĭá òāāēēòā çĭā-āĭēyĭ. Ēðĭĭā òĭāĭ, āðāòēē ĭĭæĭĭ yēñòðāĭĭēēðĭāòũ āēy ĭĭðāāāēāĭēy çĭā-āĭēē ēðòòyũēò ĭĭĭāĭòĭā āēy ðĭēēāē ĭðĭòĭāĭũò ēçĭēyòĭðĭā, áóēũðēò ĭĭ ðaçĭāðāĭ, -āĭ òēaçāĭĭũā á òāāēēòā.

**26.6.2** **Éðeòáððeè ìòáíéè ðáçóèùòàòíá èñí ùòàíéÿ**

Ì è ø ìèèùèà ìðíðíáííáí èçíèÿòíðà, ì è àí ìíðèðíááííú è à èçáàèèà ìðíðíáííé èçíèÿòíð íá àíèæí ù ìðíáíðà-èààòùñÿ ìðè àíçáàèñòàèè ìá ø ìèèùèò èðóòÿ ùááí ìííáíòà.

**26.7** **Íáìàòàèèè-áñèèà ìáíèí-èè èèè ìáìàòàèèè-áñèèà ÷-áñòè è í ùò ìáíèí-áè**

**26.7.1** **Íá ùèà òðááíááíéÿ**

Éðííá èñí ùòàíéè, ìíèñáííúò á 26.1—26.6, ìáìàòàèèè-áñèèà ìáíèí-èè àíèæí ù á ùò ù òàèæá èñí ù-òàí ù ìá ìííòàáòñòàèè òðááíááíéÿ ì 26.8—26.15.

**26.7.2** **Òáì ìáðàòóð ù ìðè èñí ùòàíéÿ**

Áñèè á ìííòàáòñòàèè ñ ìáñòíÿùèì ñòáíáàðòíì èèè ñòáíáàðòàèè ìá àçð ùáíçà ù èòó èííèðáòí ùò àèáíá, ìáðá-èñèáíí ù è á ðáçáàèá 1, èñí ùòàíéÿ àíèæí ù á ùò ù ìðíáááí ù ñ ó-áòí ì áííóñòè ìíá àèáíá-çííá çíá-áíéè ÿèñíèòàòàèèííéè òáì ìáðàòóð ù, òí çíá-áíéÿ ÿòíé òáì ìáðàòóð ù àíèæí ù á ùò ù ñèááòð-ùèá:

- àèÿ áàððíááí ìðááàèà — ìàèñèìàèùííá çíá-áíéà ÿèñíèòàòàèèííéè òáì ìáðàòóð ù (ñì. 5.2), òááèè-áíííá ìá ìáíáá ÷-áì ìá 10 É, ìí ìá áíèáá ÷-áì ìá 15 É;
- àèÿ ìèæíááí ìðááàèà — ìèíèìàèùííá çíá-áíéà ÿèñíèòàòàèèííéè òáì ìáðàòóð ù (ñì. 5.2), òíáííðáíííá ìá ìáíáá ÷-áì ìá 5 É, ìí ìá áíèáá ÷-áì ìá 10 É.

**26.8** **Òáíèíòíéèíòù**

Òáíèíòíéèíòù ìðááàèÿòò ìòóàì ìáíðáð ùáíéè á ùááðæèè ìðááñòàèèáííúò ìá èñí ùòàíéè ìáíèí-áè èèè ÷-áñòàè ìáíèí-áè èç ìáìàòàèèè-áñèèò ìáðáðèàèíá, èíòíð ùá ìááñíá-èààòò òàèíòííòù àèáà àçð ùáíçà ù èòó, á òá-áíéà ÷-áò ùðáò ìááàèù á àòí ìñòáðá ñ ìòííèòàèèííéè àèæáííòùò (90 5) % è ìðè òáì ìáðàòóðá, ìá (20 2) É ìðááùøàò ùáè ìàèñèìàèùííá çíá-áíéà ÿèñíèòàòàèèííéè òáì ìáðàòóð ù, ìí ìá ìáíáá 80 °C.

Áñèè ìàèñèìàèùííá çíá-áíéà ÿèñíèòàòàèèííéè òáì ìáðàòóð ù ñáùøá 75 °C, òí òñòáííèáííòòò ìðíáíèæèòàèèííòù èñí ùòàíéè á òá-áíéà ÷-áò ùðáò ìááàèù ðáçáàèÿòò ìá ááá ìáðèíá: á òá-áíéà ìáð-áùò ááòó ìááàèù èñí ùòàíéÿ ìðíáíáÿò ìðè òáì ìáðàòóðá (95 2) °C è ìòííèòàèèííéè àèæáííòèò (90 5) %, á çàòáì á òá-áíéà áòíð ùò ááòó ìááàèù — ìá àíçáòá ìðè òáì ìáðàòóðá, ìá (20 2) É ìðááùøàò ùáè ìàèñèìàèùííòò ÿèñíèòàòàèèííòò òáì ìáðàòóðó.

Ì ð è ì á - à í è á — Á ñáÿçè ñ òáì, ÷-òí ñòáèè è èáðàìèèà è ìáòò á ùñíèòò òáíèíòíéèíòù, ìðíáááíéà òàèèò èñí ùòàíéè ìáíáÿçàòàèùíí.

**26.9** **Òíèíáííòíéèíòù**

Òíèíáííòíéèíòù ìðááàèÿòò á ùááðæèíéè ìðááñòàèèáííúò ìá èñí ùòàíéè ìáíèí-áè èèè ÷-áñòàè ìáíèí-áè èç ìáìàòàèèè-áñèèò ìáðáðèàèíá, ìò èíòíð ùò çáàèñèò àèá àçð ùáíçà ù èòó, á òá-áíéà 24 ÷ ìðè òáì ìáðàòóðá ìèðóæàò ùáè ñðááù, ìííòàáòñòàòò ùáè ìèíèìàèùííéè ÿèñíèòàòàèèííéè òáì ìáðàòóðá, òíáííðáííéè ñíáèàñíí 26.7.2.

Ì ð è ì á - à í è á — Á ñáÿçè ñ òáì, ÷-òí ñòáèè è èáðàìèèà è ìáòò á ùñíèòò òíèíáííòíéèíòù, ìðíáááíéà òàèèò èñí ùòàíéè ìáíáÿçàòàèùíí.

**26.10** **Ñáàòíòíéèíòù**

**26.10.1** **Ìáòíàèèà ìðíáááíéÿ èñí ùòàíéÿ**

Èñí ùòàíéè ìðíáíáÿò ìá øáñòè èñí ùòàòàèèííúò ñòáðæíÿò ñòáíáàðòííáí ðáçíáðá [(80 10 10) 0,2] ì ì á ìííòàáòñòàèè ñ ÈÑÍ 179-1 [24] (ÁÍ ÑÒ 4647). Èñí ùòàòàèèííúá ñòáðæíéè àíèæí ù á ùò ù èçáíòíáèáí ù á òáð æá òñèíáèÿò, ÷-òí è ìáíèí-áè; ÿòè òñèíáèÿ àíèæí ù á ùò ù ìòðàæáí ù á ìðíòíèíéè èñí ùòàíéè ÿèáèòðííáíðóáíááíéÿ.

Èñí ùòàíéè ìðíáíáÿò á ìííòàáòñòàèè ñ ÈÑÍ 4892-2 [25] á ÿèñí ìçèòèííéè èà ìáðá ñ èñí ìèùçíáàíé-á ì èñáííííáíé èà ì ù è ñèñòá ì ù òèèùòðíá, ì ìááèèðòò ù èò ñíèíá-ííéè ñááò, ìá ÷-áðííéè ìáíáèè ñòáì ìá-ðàòóðíé ìíááðòííòè (65 3) °C. ìðíáíèæèòàèèííòù èñí ùòàíéÿ àíèæíá ñííòàáèÿòù 1000 ÷.

Áñèè ñáíèíòáá ìáìàòàèèè-áñèíáí ìáðáðèàèè ìá ìíçáíéÿòò ìíááíòíáèòù èñí ùòàòàèèííúè ìáðáçáò á ìííòàáòñòàèè ñ ÈÑÍ 179-1 [24] (ÁÍ ÑÒ 4647), áíçí ìæíí ìðíáááíéè èñí ùòàíéÿ áðóáíáí àèáà ìðè òñèí-áèè, ÷-òí ÿòí áóááò ìáííííááíí á ìðíòíèíéè èñí ùòàíéè ÿèáèòðííáíðóáíááíéÿ.

**26.10.2** **Éðeòáððeè ìòáíéè ðáçóèùòàòíá èñí ùòàíéè**

Ìòáíí-ííéè èðeòáððeè — ìðí-ííòù ìðè òááðííì èçáèáá á ìííòàáòñòàèè ñ ÈÑÍ 179-1 [24] (ÁÍ ÑÒ 4647). ìðí-ííòù ìðè òááðá á ñèò-áá òááðá ìí ìáèò-áííéè ñòíðíá ìáðáçòá àíèæíá ñííòàáèÿòù ìá ìáíáá 50 % ìííòàáòñòàòò ùáè ááèè-èí ù, èçí áðáííéè ìá ìáðáçòáò, ìá ìíááðáðèòò ìáèò-áíéè. Áèÿ ìáðáðèàèíá, ìðí-ííòù èíòíð ùò ìðè òááðííì èçáèáá ìá ìíæáò á ùò ù èçí áðáíá áí ìáèò-áíéÿ, ìíñèíèùèò



ιέεαέεο δαζδóοαίεε ία αίçíεεάεí, αίíονήεαάονñ δαζδóοαίεά ία αίεάα όδáo ίíääáðáøεόνñ ίαέó-αίεþ ίάδαçóíá.

**26.11 Νοίεéíηού ýεάέοδí ίάíδóáíääíεý äóóííú íε αίçääéηóαεþ óεìε-áñέεó äääíóíá**

Íáíεí-έε è ÷áñòε ίάíεí-áε εç ίáíáòáεέε-áñέεó ίáòäðéáéíá αίεæíú áúòú ίδääñòááéáíú äéý εñíúòáíεý ίá ηóíεéíηού é αίçääéηóαεþ ηέääóþ ùέó óεìε-áñέεó äääíóíá:

- ίáñéá è ηíαçí-íúó ίáòäðéáéíá;
- äéäðááéε-áñέεó æéáéíηóáé, ίðεìáíýáí úó á øäòòä.

Éñíúòáíεý ίðíáíáýò ίá ÷áòúðáo ίάδαçóáó, çáéðúòúó òáεεì ίάδαçíì, ÷óíáú εñέεþ÷εòú ίííääáíεά εñíúòáòáéúííε æéáéíηóε αί ίáíóðú ίάíεí-έε. Íðε ýóíí:

- äää ίάδαçóá áúääðæéáþò (24 2) ÷ á ίáñéá 1 2 á ηííòääòηóáεε η ίðééíæáíεά «Æéáéíηóε äéý ίíáðóæáíεý» ÉΝÍ 1817 [26] ίðε óáí ίáðáòóðá (50 2) °C;
- äää äðóáεð ίάδαçóá áúääðæéáþò (24 2) ÷ á ίááíðþ-áé äéäðááéε-áñέéíε æéáéíηóε, ίðááíαçíá-÷áíííε äéý ðááíòú ίðε óáí ίáðáòóðá ίò ίέíον 20 °C αί ίεþñ 60 °C, ίðááñòááéýþ ùάé ηíáíé αίáíúé ðáñ-òáíð ίíέεìáðá á 35 % αίáú ίðε óáí ίáðáòóðá (50 2) °C.

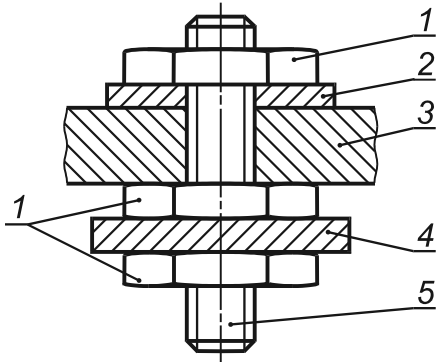
Á éííóá εñíúòáíεé óíííýíóóúá ίάδαçóú ίάíεí-áε áúíεìáþò εç ááííú η æéáéíηóþ, òúòááéúíí áúòéðáþò è áúääðæéáþò á òá-áíεά (24 2) ÷ á éääíðáòíðíúó óñéíáéýò. Ííñéá ýóííáí éáæáúé ίάδαçáó ίάíεí-έε ίíääáðáþò εñíúòáíεýì ηíééñíí 26.4.

Áñέε óíòý áú ίáéí εç ίάδαçóíá ίάíεí-έε ίá áúääðæéááò òáééá εñíúòáíεý ίíñéá αίçääéηóáéý ίáííáí éεε αίεάá óεìε-áñέéíáí äääíóá, ίάíεí-éá αίεæíá áúòú ίáðééðíááíá çíáéíí «Ó», ÷óíáú óéαçáòú ίá óñéíáéý äéý ίááñíá-áíεý áαçííáñííηóε á ηííòääòηóáεε η 29.2, ίáðá-εñéáíεά ε), ò. á. εñέεþ÷εòú αίç-ääéηóáéá ηíáòé óε-áñέεó óεìε-áñέεó äääíóíá ίðε ýεñíéóáòáòéé ýεάέοδí ίάíδóáíääíεý.

**26.12 Íðíááðéá óáéíηóííηóε çαçáíεáíεý**

Íáòäðéáé, εç éíòíðíáí εçáíóíáéáíá ίάíεí-éá, ίíæáò áúòú εñíúòáí éáé óáéáý ίάíεí-éá, éáé ÷áñòú ίάíεí-έε éεε éáé ίάδαçáó ίáòäðéáéá ίάíεí-έε ίðε óñéíáéé, ÷óí ηííòääòηóáóþ ùéá éðéòε-áñέéá ðαçí á-ðú ίάδαçóá òáééá æá, éáé é ó ίάíεí-έε.

Éääáéúíúé äáíá αίεæáí áúòú ίðááñòááéáí á äéää εñíúòáòáéúííáí ηóäðæíý ίííεíáéúíúí äéá-íáòðíí 20 ίì, εçáíóíáéáíúí éç εáòóíε (CuZn<sub>39</sub>Pb<sub>3</sub> éεé CuZn<sub>38</sub>Pb<sub>4</sub>), ηí ηóáíáäðóííé ίáòðε-áñέéíé ðαçúáíé η ίíéáí áííονήá 6g è øááíí 1,5 ίì á ηííòääòηóáεε η ΙΥΕ 60423 [13]. Áééíá εñíúòáòáéúííáí ηóäðæíý αίεæíá áúòú òáéíε, ÷óíáú ίí ίáíúøáé ίáðá ίáéí ίíéíúé áεóíé ðαçúáú ίñòááεñý ηáíáíáíúí η éáæáíáí éííóá á ηíáðáííí äéää, éáé ίíéαçáí ίá ðεñóíεá 4.



1 — ááééá; 2 — ίεáñòéíá çαçáíεáíεý; 3 — ηóáíεá ίάíεí-έε (ίáíáòáεέε-áñέáý); 4 — ίεáñòéíá çαçáíεáíεý éεε ÷áñòú ίεáñòéíú; 5 — εñíúòáòáéúíúé ηóäðæáíú

Ðεñóííε 4 — Νάíðéá εñíúòáí ίáí ίάδαçóá äéý εñíúòáíεý óáéíηóííηóε çαçáíεáíεý

Íðε ίðíáääáíεε εñíúòáíεý αίεæíú áúòú εñííεüçíááíú ίíéíúá ίεáñòéíú çαçáíεáíεý éεε ÷áñòε ίεáñòéí, éíòíðúá áóáóò óñòáíáéáíú ίá ίάíεí-éá.

Íááäðñóεá η äáðáíòéðíááíúí çαçíðíí á εñíúòáí úó ίάδαçóáð αίεæíí èíáòú äéáíáòð ίò 22 αί 23 ίì, á ίáòíá ηάíðéε αίεæáí ίááñíá-εòú ίονθóòηóáéá ίðýí ίáí éííóáéòá áéíóíáíé ðαçúáú εñíúòáòáéú-ίíáí ηóäðæíý η ίáíóðáíίáé ηóíðíííé ίòääðñóéý.

Çáæéíúá äáééε αίεæíú áúòú εçáíóíáéáíú éç εáòóíε (CuZn<sub>39</sub>Pb<sub>3</sub> éεé CuZn<sub>38</sub>Pb<sub>4</sub>) è ηíááæáíú ηóáíáäðóííé ίáòðε-áñέéíé ðαçúáíé η ίíéáí áííονήá 6í è øááíí 1,5 ίì á ηííòääòηóáεε η ΙΥΕ 60423 [13]. Íííεíáéúíáý òíεùéíá äááé αίεæíá áúòú 3 ίì.

Επίτιτρίαιού αιέξαιύ άουού ηίαδαίύ οαέ, εαέ ττεααίί ία δεηόίεα 4. Έδούύύέέ ίίίαιό, τδεέίεαί- ίύέ έ έαεαίέ ίαδα άααέ ττ ί-άδαε, αιέεαί ηηηάαέϑύού 10 ί ί ( 10 %).

Τόααδηόεα ά ηόαίεα (-αηόε ηόαίέε έεε ά εηίύοαόαέϑύίί ίαδααό) ί ίεαό άουού τδτηόύι ηεαίτσίύι έεε ίοααδηόεαί η δααύαίέ, ηηίόααδηόαόρ ύάε δααύαά ία εηίύοαόαέϑύίί ηόαδεαίά.

Τηεά ηαίδεε εηίύοαί ύέ ίαδααό ίαίάοτiae ί ί άύααδεαόύ ά οηεταέϑό, οηόαίταεαί ύό αέϑ εηίύ- οαίέε οαίετηόίεετηόε ηηεαηίί 26.8.

αόαί άατ ίαίάοτiae ί ί άύααδεαόύ άύά 14 αίαέ ά ηόεεϑύίί οεαόό τδε οαίταδαόόδα 80 °C.

Τί αααδδαίεε ύόίέ τδτόααόδύ ίαίάοτiae ί ί δαηη-εόαού ηητδτδεεαέίεα ίεαό ίεαηόεταίε αααίεαίεϑ έεε -αηόϑίε τεαηόετ αααίεαίεϑ, τδττόηόεα ττηότϑίίύέ οτε τó 10 ατ 20 Α ίεαό ύόετ ε τεαηόεταίε έ εαίάδεα ταααίεα ίατδϑεαίεϑ ίεαό ίετε.

Ταίάοαέεε-αηέεε ίαοαδεαε, εηίύοαίίύέ οαέετ ηηηηαίί, η-εόαό τδεαίταίύι αέϑ τδεταίαίεϑ, αηέε ηητδτδεεαέίεα ίεαό τεαηόεταίε αααίεαίεϑ έεε -αηόϑίε τεαηόετ ία τδαάύοαά 5 10<sup>-3</sup> ί ί.

**26.13 Έητύοαίεα ττ τδααεαίετ ϑεαέοδε-αηεταί ηητδτδεεαίεϑ ττααδóτηόε -αηόαε ίαίετ-αέ εα ίαίάοαέεε-αηεεό ίαοαδεαετ**

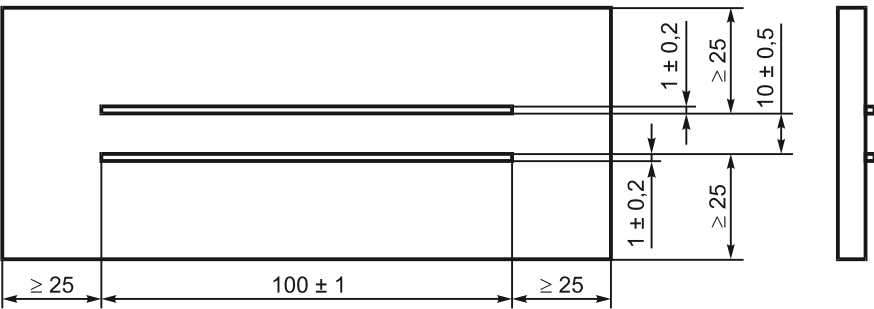
Υεαέοδε-αηεταί ηητδτδεεαέίεα τδααεαέϑό ία -αηόϑό ίαίετ-αέ, αηέε τταίεϑό έό δααίάδύ, έεε ία εηίύοαίίί ίαδααό ά άεαά τδϑττόαίεϑίε τεαηόετ δααίάδαίε ά ηητδααδηόαεε η δεηόίετ 5. Έητύοαίύέ ίαδααό αιέεαί ετ άού ίατταδεααίότ ττααδóτηόε. Ια ίαδααό ίαττϑό ααα ίαδαε- εαέϑύίύέ ϑεαέοδταα εα τδτταίεϑύάε εδαηέε ία δαηόατδεοαεα, εττδτδύέ ία τεααύααό ηόύαηόαίτταί αεε- ϑίεϑ ία ϑεαέοδε-αηεταί ηητδτδεεαέίεα εαίεϑόεε.

Ταδα εητύοαίεϑίε εητύοαίύέ ίαδααό τδτ ύααό αεηόεεεεδτααίίε αταίε, αόαί εαττδττε- εταύτ ητεδóττ (εεε δόαετ δαηόατδεοαεαί, εττδτδύέ ί ίεαό ηηάεαδóηϑ η αταίε έ ία αεεϑάό ία εητύ- οαίύέ ίαδααό), ά αόαί άύά δαα αεηόεεεεδτααίίε αταίε έ άύηόεααό. Ια εαηαϑηύ ίαδααό ατεϑίε δόεαίε, άατ τττααό ά εητύοαόαέϑύίότ εατδó ε άύααδεαεααό 24 ÷ τδε οαίταδαόόδα (23 2) °C έ τδττηεοαέϑύίε αεαητηόε (50 2) %. Έητύοαίεϑ τδτταίεϑό τδε οαό αα οηεταέϑό τδεδααό ύάε ηδαά.

Τηηότϑίία ίατδϑεαίεα, τδεεαααίτα έ ϑεαέοδτααί ά οα-αίεα (65 5) η, αιέεαί ηηηάαέϑό (500 10) Α.

Τατδϑεαίεα τδε εητύοαίεε αιέεαί άουού ηόααέϑύίύτ, -οταύ ααϑϑαίύέ οτε, ατττεεαρ ύέε αηεαα- ηόαεα όεόεοαόεε ίατδϑεαίεϑ, άύε ίαατ-εοαέϑύίύτ ττ ηδααίετ ηότττ, τδτδεεαρ ύέε ττ εητύοαί- ίττ ίαδααό.

Υεαέοδε-αηεταί ηητδτδεεαέίεα ττααδóτηόε — ύότ -αηόττα τó αεεαίεϑ τδεετεαίίτταί ά οα-αίεα 1 ίετ έ ϑεαέοδτααί ίατδϑεαίεϑ ττηότϑίίτταί οτεα ία ταύέε οτε, τδτδεεαρ ύέε ίεαό ίετε.



Δεηόττε 5 — Έητύοαίύέ ίαδααό η ϑεαέοδτααίε εα τδτταίεϑύάε εδαηέε

**26.14 Έητύοαίεα ία ίαηττηηαίτηόύ ίαεαττεααόύ τταηίύέ ααϑϑα ηόαε-αηεταί ϑεαέοδε-αηόαε**

**26.14.1 Άαααίεα**

Έητύοαίεα άύττετϑό ία ηαίτε ίαίετ-εα ϑεαέοδττατδóατταίεϑ έεε ία ττεηεττ ίαδααό ττετ- ύααϑ 22500 ί ί<sup>2</sup> εα ίαίάοαέεε-αηεταί ίαοαδεαεα, εα εττδτδτταί εατττταεαίά ίαίετ-εα.

Τδε τ α-αίεα — Δαατδ ίαδααό ετ αάό ατ-αίεα, ττηεττεό ϑεηταδετατδαέϑύττ οηόατταεαίτ, -οτ ττετ- ύααύ ττααδóτηόε 22500 ί ί<sup>2</sup> ϑεαϑόηϑ ττεεττεϑύττε τδττηεοαέϑύττ τετττηόε δαητδααεαίεϑ ααϑϑα. Άδóαετ ε οαε- οτδαίε, αεεϑό ύέεε ία τδααεϑύττηόύ δααόεϑαότα εητύοαίεϑ, ϑεεϑόηϑ τδττηεοαέϑύταϑ αεααττηόε τδεδααό ύάε ηδ- αά, εττδτδαϑ αιέεαί άουού άύααδεαίά ία οδτταίά 30 % έεε ίατταί τδε οαίταδαόόδα (23 2) °C αέϑ όταίύεαίεϑ ατ ίεττετττ ά οα-εε ααϑϑα ηόαε-αηεταί ϑεαέοδε-αηόαε, ά οαεα δαατδ εηεδτταδααόρ ύαατ ϑεαέοδτταα αέϑ ττεό-αίεϑ ττεττ-ττε εηεδύ. Νεεετττ ίαεόά ϑεαέοδτταύ τταό άϑαααόύ τττεαηόαίίύα δααϑϑαίύα εηεδύ έεε εττδτττττε δαα- ϑϑα τεαετε ϑταδεε. Ττϑόττ ό αέϑ ττεό-αίεϑ ααετε-ττε δααϑϑαίε εηεδύ ηεααόό εηττεϑααόύ εατδδεοαέϑύίε αττα ηη ηόαδε-αηεετ ϑεαέοδτταίί εεατδóττ (15 1) ί ί. Νεααόό ό-εοάααό, -οτ ηόατταίύ τδτττεδαόεε -αετταεα όαεα ίεααόααό αεεϑίεα ία δααόεϑαόύ εητύοαίεϑ.

**26.14.2 Οñēíáēý Ìðíááááíēý ēñí ùòáíēý**

Òàèòē-áñēēē íáðàçáò ēēē, áñēē ýòí íááíçì íæíí ēç-çà ááí ðàçì áðà ēēē ò ìðì ù, íáðàçáò ì àòáðēà-ēà á áēáá Ìēàñòēí ðàçì áðàíē 150 150 6 ì ì áùááðæēáàðò Ìí ēðáéíáē ì áðá 24 ÷ Ìðē òáí Ìáðáòóðá (23 2) °C ē Ìòííñēðáēüííē áēàæíñòē Ìēðóæàð ù áē ñðááù íá áùø á 30 %. Çàðá ì Ìðē òáð æá òñēíáēýò Ìēðóæàð ù áē ñðááù Ìíááððííñòù Ìáðàçòá ýēáēòðēçòðò òðáí ý ðàçí ù ì ē ñííñíááíē. Ìáðáúē ñííñíá ýēáē-òðēçáðēē çáēēð-ááòñý á Ìáðēðáíēē Ìíááððííñòē Ìíēēàíēáíí ì àòáðēáēí, áòíðíē — á Ìáðēðáíēē òíē æá Ìíááððííñòē ðēííēíáíē òēáíùð. Ìðē òðáòúáí ñííñíáá òó æá Ìíááððííñòù ýēáēòðēçòðò á ýēáēòðē-áñēíí Ìíēá ēñòí-íēēá áùñíēíáí Ìáíðýæáíēý.

Ìíñēá ýēáēòðēçáðēē ēáæáù ì ēç ñííñíáíá ðáññ-ēòúáàðò çíá-áíēá çáðýáá Q Ìóòá ì ēç Ìáðáíēý Ìáíðýæáíēý Ìðē ðàçðýáá ñ ýēáēòðēçíááííē Ìíááððííñòē. Ðàçðýá áù Ìíēíýðò ñ Ìíí ì ùùð ēç Ìáðēòáēü-ííáí çííáá ñí ñðáðē-áñēē ì ýēáēòðíáíí (ðááēóñí ì ò 10 áí 15 ì ì) ÷áðàç ēííááíñàòíð Ìííēíáēüí ù ì çíá-áíēá ì áíēíñòē Ñ ē çç Ìáðýðò Ìáíðýæáíēá U ì á ì. Çíá-áíēá çáðýáá ñòáðē-áñēíáí ýēáēòðē-áñòáá Q ðáññ-ēòúáàðò ì ò ìðì òēá

$$Q = NU,$$

ááá Ñ — Ìííēíáēüííá çíá-áíēá áíēíñòē ēííááíñàòíðá, Ò;

U — Ìáēáíēüøáá ēç çç Ìáðáíí ù ð çíá-áíēē Ìáíðýæáíēý, Á.

Òáēòð Ìðíòááòóòó áù Ìíēíýðò áēý òñàííáēáíēý ì áòíáá Ìíðáááēáíēý Ìáēáíēüøááí Ìáēííēáíēý çáðýáá ñòáðē-áñēíáí ýēáēòðē-áñòáá, á òáēæá áēý Ìóáíēē áíñíēá ì áíýð ù áē ñííñíáííñòē ðàçðýáá á ñí Ìò-ááòñòáēē ñ 26.14.7.

Òáē ēáē áí áðá ì ý òáēēò ēñí ùòáíēē Ìááēðáááòñý òí áí ùø áíēá Ìáēííēáíííáí çáðýáá, áēý Ìíñēááòð-ù ēò ēñí ùòáíēē ááðóò Ìíáúá Ìáðàçòù. Ìáēáíēüøáá ðáñ-áòííá çíá-áíēá çáðýáá ñòáðē-áñēíáí ýēáēòðē-áñòáá áíēæíí áúòù ēñííēüçíááíí Ìðē ááí Ìóáíēá á ñí Ìóááòñòáēē ñ 26.14.7.

Ì ð ē ì á ÷ á í ē á — Á Ìáēíòíðùò ñēò-áýò ñáíēñòáá ì àòáðēáēá, Ìáēáíēēáàð ù ááí çáðýá, Ìðē ðàçðýááò ì Ìáòò ēç Ìáíēòùñý, Ìíýòí Ìò Ìáðáííñē ì ùē çáðýá òí áí ùø ááòñý Ìðē Ìíñēááòð ù ēò ēñí ùòáíēýò.

Ìíñēíēüēò Ìá ðáçóēüðáòù ēñí ùòáíēý ì Ìæáò Ìíáēēýòù, Ìáíðē ì áð, Ìáðñíēðáòēý ÷áēíááēá, Ìáíáòí-áēíí Ìðíááñòē ēííòðíēüííá ēñí ùòáíēá ñ ýòáēííí ù ò òíðííēáñòíáú ì ì àòáðēáēí (PTFE), Ìðē ēíòí-òíí Ìáðáííñē ì ùē ðàçðýá áíēæáí ñíñòááēýòù, Ìí ì áí ùø áē ì áðá, 60 Ìēē.

**26.14.3 Íáðàçòù ē áííáðáòóðá**

Áēý ēñí ùòáíēē ēñííēüçòðò ēēáí òáèòē-áñēēē Ìáðàçáò, ēēáí, áñēē ýòí íááíçì íæíí ēç-çà ááí ðàç-ì áðá ēēē ò ìðì ù, Ìēíñēēē Ìáðàçáò ēç Ìáíðíáíáý ù ááí òíē ì àòáðēáēá ðàçì áðàíē 150 150 6 ì ì. Á ñíñòáá ēñí ùòáðáēüííáí ýēáēòðíáííðóáíááíēý áòíáýò:

a) ēñòí-íēē Ìēòáíēý Ìíñòíýíííáí òíēá áùñíēíáí Ìáíðýæáíēý Ìá ì áíáá 30 ēÁ;

b) ýēáēòðíñàðē-áñēēē áíēüòíáòð (Ìò 0 áí 10 Á) ñ Ìíáðáø Ìíñòùð çç Ìáðáíēý Ìá áíēáá 10 % ē áòíáí ù ì ñííðíòēáēáíēá ì áíēáá 10<sup>9</sup> Ìí;

c) ēííááíñàòíð áíēíñòùð 0,10 ìēÓ Ìá Ìáíðýæáíēá Ìá ì áíáá 400 Á (áíçì íæíí ēñííēüçíááíēá ēíí-ááíñàòíðá áíēíñòùð 0,01 ìēÓ, áñēē áòíáíá ñííðíòēáēáíēá áíēüòíáòðá áíēáá 10<sup>10</sup> Ìí);

d) ðēííēíááý òēáí ù áíñòáòí-ííē øēðēí ù, ÷òíá ù Ìá áúēí ēííòáēòá ì áæáò ēñí ùòáí ù ì Ìáðàçòí ì ē Ìáēüòáíē Ìíáðáòíðá á Ìðíòáññá Ìáðēðáíēý;

e) Ìíēēáíēáíáý òēáí ù áíñòáòí-ííē øēðēí ù, ÷òíá ù Ìá áúēí ēííòáēòá ì áæáò ēñí ùòáí ù ì Ìáðàç-òíí ì Ìáēüòáíē Ìíáðáòíðá á Ìðíòáññá Ìáðēðáíēý;

f) òòíðííēáñòíááý (Ìáíðē ì áð, òáòēííááý) ðó-ēá ēēē ùēíòù áēý Ìáðáíáúáíēý ēñí ùòáí Ìáí Ìáðàçòá Ìðē Ìááííòùáíēē ðàçðýáá ñ ááí çáðýæáíííē Ìíááððííñòē;

g) Ìēíñēēē áēñē ēç òòíðííēáñòá ñ Ìíááððííñòùð Ìēí ù ááùð 22500 ì ì<sup>2</sup> á ēá-áñòáá òíðí òí çáðýæá-áííáí ýòáēíá;

h) çàçáíēáíáý Ìēáñòēíá.

**26.14.4 Οñēíáēý Ìðíááááíēý ēñí ùòáíēē**

Èñí ùòáíēý Ìðíáíáýò á Ìííáúáíēē Ìðē òáí Ìáðáòóðá (23 2) °C ē Ìòííñēðáēüííē áēàæíñòē Ìá áíēáá 30 %.

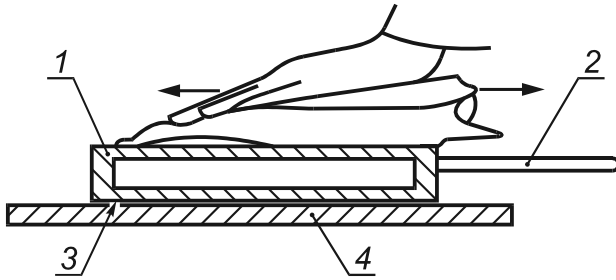
**26.14.5 Ìíááíòíáēá Ìáðàçòá ē ēñí ùòáíēð**

Èñí ùòáí ùē Ìáðàçáò Ì-ē ù áðò ēç Ìíðííēēíáú ì ñíēðòíí, Ìðí ì ùáàðò áēñòēēēðíááííē áíáíē ē áúñòēááðò, Ìáíðē ì áð á ñòøēēüííē Ìá-ē, Ìðē òáí Ìáðáòóðá Ìá áúø á 50 °C. Ìáðàçáò òðáíýò á Ìííáúá-íēē Ìðē òáí Ìáðáòóðá (23 2) °C á òá-áíēá 24.

**26.14.6 Ìíðáááēáíēá Ìáēáíēüøááí Ìáēííēáíēý çáðýáá ñòáðē-áñēíáí ýēáēòðē-áñòáá**

26.14.6.1 Ìáòíá Á — Ìáðēðáíēá Ìíēēáíēáííē òēáíùð (ðēñóííē 6)

Ìáðàçáò ēēááòò Ìá ēçíēēðíááíóð Ìēáñòēíò ēēòááíē Ìíááððííñòùð áááðò. Ìáýēáēòðēçíáúáàðò Ìíááððííñòù Ìóòáí áúñòðíáí 10-ēðáòííáí òðáíēý — ñēíēüæáíēý Ìíēēáíēáííē òēáíē Ìí Ìíááððííñòē



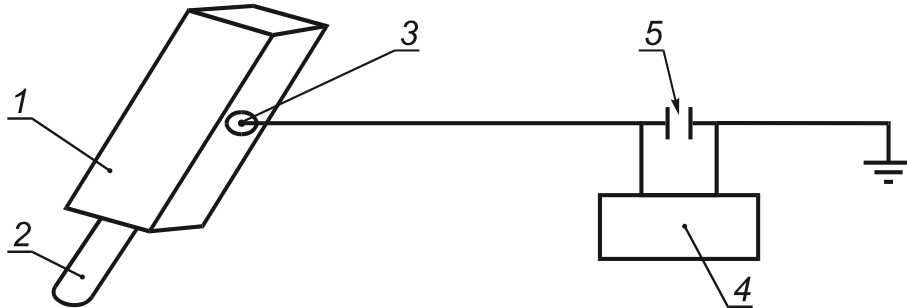
1 — ι ι ά ά δ ο ί ι ν ο ύ Α; 2 — δ α δ ε ί ι ι ά γ δ ο - ε ά; 3 — ι ι ά ά δ ο ί ι ν ο ύ Α; 4 — δ ο ι δ ι τ ε α ν ο

Δ ε η ό ι ι έ 6 — Υ ε ά ε ο δ ε ς α ο ε γ ι α ο ί α ι ο δ α ί ε γ - η έ ι ε υ α ί ε γ α α α δ ο ε ε α ν ο ι α ε δ ι ι ε ά (δ α α δ α) ι α δ α ς ο α .

ι α δ α ς ο α ο α ε , ρ ο ί α υ ι ι η ε α α ι γ γ ι ι α δ α ο ε γ ο δ α ί ε γ - η έ ι ε υ α ί ε γ α α α δ ο ε ε α ν ο ι α ε δ ι ι ε ά (δ α α δ α) ι α δ α ς ο α . Ι α ε ε α ί ι ι ι δ ε α ε ε α γ η ο α δ ε - α η ε ε ε γ ε α ε ο δ ι α ε ς ι α δ ε ο α ε υ ι ι α ι ς ι ι α α α ι α α ι η ι ι δ ε ε ι η ι ι α α ί ε γ η ι α δ α ς ο ι ι , δ α ς δ γ α ρ ο ι α γ ε α ε ο δ ε ς ι α α ί ι υ ε ι α δ α ς α ο ι α ς α ι ε ρ ρ α δ α ς ε ι ι α α ι η α ο ι δ α ι ε ι η ο υ ρ 0,1 ε ε ε 0,01 ι ε Ο (δ ε η ό ι ι έ 7) . ς α ο α ι ι α ς α ι α ε ε ο α ε υ ι ι (α δ α ι γ t = 0) ι ο α ί α γ ο ς ι ι α ι ο ι α δ α ς ο α ε ι ο η - ε ο υ α ρ ο ς ι α - α ί ε α ι α ι δ γ α α ί ε γ ι ι ο ε α ε α α ι ε υ ο ι α ο δ α . ς ι α - α ί ε α ς α δ γ α α η ο α δ ε - α η ε ι α ι γ ε α ε ο δ ε - α η ο α α ι α ι ι α α δ ο ί ι ν ο ε ι α δ α ς ο α δ α η η - ε ο υ α ρ ο ι ι ο ι δ ι ο ε α

$$Q = \dot{N}U,$$

α α U — ι α ι δ γ α α ί ε α ι α ε ι ι α α ι η α ο ι δ α ι δ ε t = 0 .  
Ε η ι υ ο α ί ε α ι ι α ο ι δ γ ρ ο 10 δ α ς .



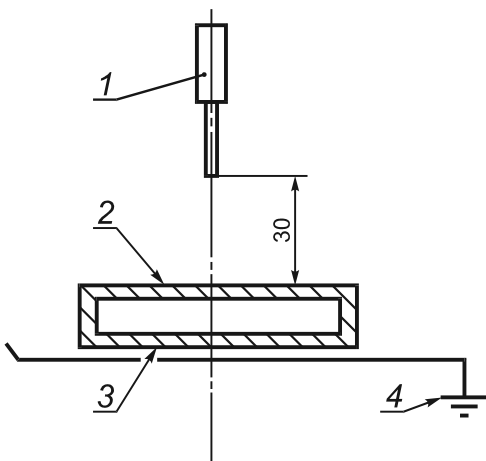
1 — ε ι δ ι ο η η ι α ε ι τ ε α ί ι υ ι ς α δ γ α ι ι ; 2 — δ α δ ε ί ι ι ά γ δ ο - ε ά; 3 — η ο α δ ε - α η ε ε ε γ ε α ε ο δ ι α δ α ε ο η ι ι 10—15 ι ι ; 4 — α ι ε υ ο ι α ο δ ; 5 — ε ι ι α α ι η α ο ι δ α ι ε ι η ο υ ρ 0,1 ι ε Ο

Δ ε η ό ι ι έ 7 — Δ α ς δ γ α ι α γ ε α ε ο δ ε ς ι α α ί ι ι α ι ε ι δ ι ο η α ι η η δ α α η ο α ι ι ς ι ι α α , ς α ς α ι ε α ί ι ι α ι ρ α δ α ς ε ι ι α α ι η α ο ι δ α ι ε ι η ο υ ρ 0,1 ι ε Ο

26.14.6.2 Ι α ο ι α Β — ι α ο ε δ α ί ε α δ ε ι τ ε ι α τ ε ο ε α ι υ ρ (δ ε η ό ι ι έ 6)

Ι ι α ο ι δ γ ρ ο ι δ ι ο α α ο δ ο , ι τ ε η α ί ο ρ α ι α ο ι α Α , ε η ι τ ε υ ς ο γ α ι α η ο ι ι τ ι ε ε α ι ε α ί ι ε δ ε ι τ ε ι α ο ρ ο ε α ι υ . Ε η ι υ ο α ί ε α ι ι α ο ι δ γ ρ ο 10 δ α ς . Ι α ε α ι ε υ ο α α ς ι α - α ί ε α ς α δ γ α α η ο α δ ε - α η ε ι α ι γ ε α ε ο δ ε - α η ο α α , δ α η η - ε ο α ι - ι α ι ι γ ο ι ι ο ι α ο ι α ο , ε η ι τ ε υ ς ο ρ ο ι δ ε ι ο α ί ε α ι η α η ι η ο ε γ ο ι α ι ς α δ γ α α α η ι ι ο α α ο η ο α ε η 26.14.7 .

26.14.6.3 Ι α ο ι α Ν — γ ε α ε ο δ ε ς α ο ε γ ι ι α α δ ο ί ι ν ο ε α γ ε α ε ο δ ε - α η ε ι ι ι τ ε α ε η ο ι - ι ε ε α ι η ο ι γ ι ι ι α ι ο ι ε α α υ η ι ε τ α ι ι α ι δ γ α α ί ε γ (δ ε η ό ι ι έ 8)



1 — γ ε α ε ο δ ι α ; 2 — ι ι α α δ ο ί ι ν ο ύ Α; 3 — ι ι α α δ ο ί ι ν ο ύ Α; 4 — γ ε α ε ο δ ι ο ι - α ι α γ υ α γ τ ε α η ο ε ι α (ε α ο ο ί α γ)

Δ ε η ό ι ι έ 8 — Υ ε α ε ο δ ε ς α ο ε γ ε ι δ ι ο η α α γ ε α ε ο δ ε - α η ε ι ι ι τ ε α ε η ο ι - ι ε ε α α υ η ι ε τ α ι ι α ι δ γ α α ί ε γ ι η ο ι γ ι ι ι α ι ο ι ε α



**28.3 Ĭ òààòñòàáí ĭ ĭñòù çà ĭ àðèèðĭ àèó**

Ĭ àðèèðŏy yéàèòðĭ íáĭðŏáíàáíèà á ĩĭòààòñòàèè ĩ ðàçáàèĭ 29, èçáĭòĭ àèòàèü ĭ ĭàòáàðæáàò ĭ ĭá ĩáĭp ĭòààòñòàáí ĭñòù:

- ÷òĭ èĭ ĭĭòðŏéŏèy yéàèòðĭ íáĭðŏáíàáíèy ĩĭòààòñòàóò òðááíàáíèy ĭ ĩĭòààòñòàòp ùèò ĭ ðè ĭ á-íáííŭò ñòáíààðŏá á ÷àñòè ááçĭ ĭ ĭáñĭ ĭñòè;
- ÷òĭ èĭ ĭòðĭ èüĭ ŭá ĭðĭ áàðèè è èñĭ ŭòáíèy ĭĭ 28.1 á ŭĭ ĭ ĭ ĭ ĭ á ŭ ĭ ĭ ĭ ĭ ĭ á ŭ ĭ ĭ ĭ ĭ ĭ è yéàèòðĭ íáĭðŏáí-àáíèà ĩĭòààòñòàóò áĭ èŏ ĭ áĭòàèèè.

**29 Ĭ àðèèðĭ àèà**

Āèy ĭ ááñĭ á-áíèy ááçĭ ĭ ĭ áñĭ ĭñòè ĭ ðè ááááí íáy ĭ èæá ĩ èñòá ĭ à ì àðèèðĭ àèè áĭ èæíà á ŭòù ĭ ðè ĭ áíáíà òĭ èüèĭ è yéàèòðĭ íáĭðŏáíàáíèè èèè Āŏ-èĭ ĭ ĭ ĭ ĭ áíòàĭ, ĩĭĭòààòñòàòp ùè ĭ òðááíàáíèy ĭ ñòáíààðŏá íá áçðŭáĭçà ùèò èĭ ĭ èðáŏĭ ŭŏ àèáíá, ĭáðá-èñèáí ŭŏ á ðàçáàèá 1.

**29.1 Đàñĭ ĭ ĭ èĭ æáíèà ĭ àðèèðĭ àèè**

Yéàèòðĭ íáĭðŏáíàáíèà áĭ èæíĭ è ĭ áòù èááèĭ ÷èòááĭòp ĭ àðèèðĭ àèó íá ĭ ĩĭíáííè ÷àñòè èĭ ðĭ òñá ĩá-ðŏæè yéàèòðĭ íáĭðŏáíàáíèy, èĭ òĭ ðáy áĭ èæíà á ŭòù àèáíà áĭ òñòáííàèè yéàèòðĭ íáĭðŏáíàáíèy.

Ĭ ð è ĭ á - á í è y

1 Ĭ àðèèðĭ àèà áĭ èæíà á ŭòù ðàñĭ ĭ ĭ èĭ æáíèà òàèè ĭ íáðáçĭ ĭ, ÷òĭ á ŭ ĭ ĭ ĭ á ŭ ĭ èà àèáíà ĭ ĭñèá òñòáííàèè yéàèòðĭ-íáĭðŏáíàáíèy.

2 Āñèè ĭ àðèèðĭ àèó íá ĭ ĭñòù íá ĩŭáĭíòp ÷àñòù yéàèòðĭ íáĭðŏáíàáíèy, æáèàòàèüĭ ðàçĭ áñòèòù áá áíŏòðè yŏíè ÷àñòè yéàèòðĭ íáĭðŏáíàáíèy, ÷òĭ ĭ ĭ ĭ ĭ ĭ æáò èçááæáòù ĭ óòáíèòŭ ĭ ðè òñòáííàèè èèè òáŏĭ è-áñèĭ ĭ íáñèŏæèááíèè ĩŏĭ æááĭ ĭ ĭ áíáŏ íá ĭ ó àèáŏ yéàèòðĭ íáĭðŏáíàáíèy. Đŏèĭ áíáñòáĭ ĭ ĭ íáíáñáĭèp ĭ àðèèðĭ àèè íá ĭ ĩĭíá ĭ àèĭ áááàðèò-ĭ á yéàèòðĭ íáĭðŏáíàáíèà è Āŏ-èĭ ĭ ĭ ĭ ĭ áíòù ĭ ðè ááááí á 29.10.

**29.2 Ĭ á ŭ èà ĭ ĭ èĭ æáíèy**

Ĭ àðèèðĭ àèà áĭ èæíà á èèp ÷àòù á ĩááy:

- a) íáè ĭ áííááíèà èçáĭòĭ àèòàèü èèè ááĭ çàðáàèñòðèðĭ àáí ŭé òĭ áàðĭ ŭé çĭ áè;
- b) íáĭçĭ á-áíèà òèĭ á yéàèòðĭ íáĭðŏáíàáíèy;
- c) ĭ ĭ ðyáèĭ á ŭé ĭ ĭ ĭ áð, çà èñèèp ÷áíèáĭ:

- ĭ ðè ĩááèĭ èòàèüĭ íé àðĭ áòŏðŭ (èáááèüĭ ŭá è òðŏáí ŭá ááíá ŭ, çááèŏèè, ĭ ðĭ ĭ áæŏŏĭ ÷ĭ ŭá ĭ èàòù, ðĭ çáòèè è àèèèè ĩááèĭ èòàèüĭ è ĭ ðĭ òĭ áí ŭá èçĭ èyŏĭ ðŭ);

- ĭ èĭ èàòp ðĭ ĭ ĭ áĭ yéàèòðĭ íáĭðŏáíàáíèy ĩ ĭ áðáíè-áíííè ĭ ĭ ááðŏĭ ĭ ĭñòùp.

(ĭ ĭ ĭ áð ĭ áðòèè ĭ ĭ æáò á ŭòù ðàñĭ ĭ ĭ òðáí á èà-áñòáá àèüòáðĭ àèèá ŭ ĭ ðyáèĭ áĭ íŏ ĭ ĭ ĭ áðŏ.);

d) íáè ĭ áííááíèà èèè çĭ áè ĭ ðááíá ĭ ĭ ĩáðòè ò èèàòèè è ĭ ĭ ĭ áð ĩáðòè ò èèàòà á ĩèááòp ŭá ĭ ó ĭ ðĭ áòà: ááá ĭ ĭñèááíèà òè òðŭ — áĭ á á ŭ áà-è ĩáðòè ò èèàòà, çàðá ĭ ðàçááèèòàèüĭ ŭá çĭ áèè « », çà èĭ òĭ ðŭ ĭ è ĩèá-áòáò ĭ ÷áðááííè ĭ ĭ ĭ áð á yŏĭ ĭ áĭ áŏ — ÷àòŭðá çĭ áèà àèy ĩáðòè ò èèàòà.

Ĭ ð è ĭ á - á í è á 1 — Ā íáèĭ òĭ ðŭŏ ðááèĭ íáç ĭ ðè ĩáðòè ò èèàòèè òðáòŭáè ĩŏĭ ðĭ ííè ðàçááèèòàèüĭ ŭá çĭ áèè « » ĭ ĭ áòù á ŭòù çáĭ áíáíŭ ðàçááèèòàèüĭ ŭá çĭ áèĭ ĭ, íáĭ ðè ĭ áð ÁŐÁŐ;

e) ĩáòèèèèüĭ ŭá òñèĭ áèy ĭ ðè ĭ áíáíèy, áñèè èŏ íáíáðĭ àèĭ ĭ òèáçàòù; á yŏĭ ĭ ñèŏ-áá çà Āŏ-ĭ àðèè-ðĭ áèĭ è ĩáèáñĭ ĭ 29.3 èèè 29.4 áĭ èæáĭ ðàçĭ á ŭ á à ç ŭ ĭ ĭ çĭ áè «X». Áĭ áñŏĭ çĭ áèà «X» ĭ ĭ æíĭ èñĭ ĭ èüçĭ áòù ĭ ðááŏĭ ðááèòàèüĭ òp íááĭèñŭ.

Ĭ ð è ĭ á - á í è á 2 — Èçáĭòĭ àèòàèü áĭ èæáĭ íááñĭ á-èòù ĭ áðááá-ŏ ĭ ĭ òðááèòàèp òðááíàáíèè ĭ ĭ òñèĭ áèy ĭ áá-çĭ ĭ áñĭ íáĭ ĭ ðè ĭ áíáíèy áĭ áñŏá ĩ áðŏáíè íáíáðĭ àèĭ ĭ è ĭ ó ĭ ðĭ áòèáè;

f) ĩáòèèèèüĭ òp Āŏ-ĭ àðèèðĭ àèó àèy áçðŭáĭ ĭ ĭ áñĭ íé ááçĭ áíè èèè ĭ ŭèááíè ĩðáá ŭ, ĩáèáñĭ ĭ 29.3 èèè 29.4. ĩáòèèèèüĭ ŭá Āŏ-ĭ àðèèðĭ àèè áçðŭáĭ ĭ ĭ áñĭ íé ááçĭ áíè è ĭ ŭèááíè ĩðáá ŭ áĭ èæí ŭ á ŭòù ðàçáá-èáí ŭ;

g) èpáòp áðŏáòp áĭ ĭ ĭ èĭ èòàèüĭ òp ĭ àðèèðĭ àèó, ĭ ðááĭ èñŭ áááĭ òp ñòáíààðŏá ĭ íá áçðŭáĭ çà ùèò èĭ ĭ èðáŏĭ ŭŏ àèáíá, ĭáðá-èñèáí ŭŏ ĭ è á ðàçáàèá 1.

Ĭ ð è ĭ á - á í è á 3 — Őðááíàáíèy ĭ ĭ áĭ ĭ ĭ èĭ èòàèüĭ íé ĭ àðèèðĭ àèà ĭ ĭ áòù á ŭòù òéáçáĭ ŭ á ñòáíààðŏá ĭ á yéàè-òðĭ íáĭðŏáíàáíèà èĭ ĭ èðáŏĭ íáĭ àèáá.

**29.3 Āŏ-ĭ àðèèðĭ àèà àèy áçðŭáĭ ĭ ĭ áñĭ ŭŏ ááçĭ á ŭŏ ĩðáá**

Āŏ-ĭ àðèèðĭ àèà áĭ èæíà á èèp ÷àòù á ĩááy:

a) çĭ áè Āŏ, òéáçŭááòp ùèè, ÷òĭ yéàèòðĭ íáĭðŏáíàáíèà ĩĭòààòñòàóò ĭ áíííŏ ñòáíààðŏò èèè íáñèĭ èüèè ĭ ñòáíààðŏá íá áçðŭáĭ çà ùèò èĭ ĭ èðáŏĭ íáĭ àèáá, òéáçáĭ ŭ ĭ á ðàçáàèá 1;

b) ĩáĩçĩá-áĩéá áçđũáĩçáũèòũ èáæáĩáĩ ĩðèĩáĩáĩĩáĩ áèää äëŷ áaçĩáũò ñđáá:

d — áçđũáĩáĩđĩĩèöááĩäŷ ĩáĩéĩ-èá (äëŷ óđĩáĩŷ áçđũáĩçáũèòũ Mb èèè Gb *yéáèòđĩ ĩ áĩ đóáĩ áá- ĩ èŷ äđóĩ ĩ ĩ è ĩ*);

e — ĩĩáũøáĩáŷ çáũèòá áèää «e» (äëŷ óđĩáĩŷ áçđũáĩçáũèòũ Mb èèè Gb *yéáèòđĩ ĩ áĩ đóáĩ áá ĩ èŷ äđóĩ ĩ ĩ è ĩ*);

ia — èñèđĩááçĩĩàĩĩñòũ (äëŷ óđĩáĩŷ áçđũáĩçáũèòũ Ma èèè Ga *yéáèòđĩ ĩ áĩ đóáĩ áá ĩ èŷ äđóĩ ĩ ĩ è ĩ*);

ib — èñèđĩááçĩĩàĩĩñòũ (äëŷ óđĩáĩŷ áçđũáĩçáũèòũ Mb èèè Gb *yéáèòđĩ ĩ áĩ đóáĩ áá ĩ èŷ äđóĩ ĩ ĩ è ĩ*);

ic — èñèđĩááçĩĩàĩĩñòũ (äëŷ óđĩáĩŷ áçđũáĩçáũèòũ Gc *yéáèòđĩ ĩ áĩ đóáĩ áá ĩ èŷ äđóĩ ĩ ĩ è ĩ*);

ma — áãđĩáðèçáöëŷ èĩĩáóĩáĩĩ (äëŷ óđĩáĩŷ áçđũáĩçáũèòũ Ma èèè Ga *yéáèòđĩ ĩ áĩ đóáĩ áá ĩ èŷ äđóĩ ĩ ĩ è ĩ*);

mb — áãđĩáðèçáöëŷ èĩĩáóĩáĩĩ (äëŷ óđĩáĩŷ áçđũáĩçáũèòũ Mb èèè Gb *yéáèòđĩ ĩ áĩ đóáĩ áá ĩ èŷ äđóĩ ĩ ĩ è ĩ*);

mñ — áãđĩáðèçáöëŷ èĩĩáóĩáĩĩ (äëŷ óđĩáĩŷ áçđũáĩçáũèòũ *yéáèòđĩ ĩ áĩ đóáĩ áá ĩ èŷ äđóĩ ĩ ĩ è ĩ*);

nA — ĩáèñèđŷũáá *yéáèòđĩ ĩ áĩ đóáĩ áá ĩ èŷ äđóĩ ĩ ĩ è ĩ* (äëŷ óđĩáĩŷ áçđũáĩçáũèòũ Gc *yéáèòđĩ ĩ áĩ đóáĩ áá ĩ èŷ äđóĩ ĩ ĩ è ĩ*);

nC — óñòđĩèñòáá, ñĩáãðæáũèá èèè ĩá ñĩáãðæáũèá èñèđŷũèá èĩĩóàèòũ, çáũèòáĩĩũá ĩáĩéĩ-éĩé, çáũèòá áèää «nC» (äëŷ óđĩáĩŷ áçđũáĩçáũèòũ Gc *yéáèòđĩ ĩ áĩ đóáĩ áá ĩ èŷ äđóĩ ĩ ĩ è ĩ*);

nR — ĩáĩéĩ-èá ñ ĩáðáĩé-áĩĩũĩ ĩđĩĩóñèĩĩ áaçĩá, çáũèòá áèää «nR» (äëŷ óđĩáĩŷ áçđũáĩçáũèòũ Gc *yéáèòđĩ ĩ áĩ đóáĩ áá ĩ èŷ äđóĩ ĩ ĩ è ĩ*);

nL — *yéáèòđĩ ĩ áĩ đóáĩ áá ĩ èŷ äđóĩ ĩ ĩ è ĩ* (äëŷ óđĩáĩŷ áçđũáĩçáũèòũ Gc *yéáèòđĩ ĩ áĩ đóáĩ áá ĩ èŷ äđóĩ ĩ ĩ è ĩ*);

o — ĩáñëŷĩĩá çáĩĩéĩáĩéá ĩáĩéĩ-èè (äëŷ óđĩáĩŷ áçđũáĩçáũèòũ Gb *yéáèòđĩ ĩ áĩ đóáĩ áá ĩ èŷ äđóĩ ĩ ĩ è ĩ*);

px — çáĩĩéĩáĩéá èèè ĩđĩáóáèá ĩáĩéĩ-èè ĩĩá èçáũòĩ-ĩũĩ áááèáĩéáĩ (äëŷ óđĩáĩŷ áçđũáĩçáũèòũ Mb èèè Gb *yéáèòđĩ ĩ áĩ đóáĩ áá ĩ èŷ äđóĩ ĩ ĩ è ĩ*);

py — çáĩĩéĩáĩéá èèè ĩđĩáóáèá ĩáĩéĩ-èè ĩĩá èçáũòĩ-ĩũĩ áááèáĩéáĩ (äëŷ óđĩáĩŷ áçđũáĩçáũèòũ Gb *yéáèòđĩ ĩ áĩ đóáĩ áá ĩ èŷ äđóĩ ĩ ĩ è ĩ*);

pz — çáĩĩéĩáĩéá èèè ĩđĩáóáèá ĩáĩéĩ-èè ĩĩá èçáũòĩ-ĩũĩ áááèáĩéáĩ (äëŷ óđĩáĩŷ áçđũáĩçáũèòũ Gc *yéáèòđĩ ĩ áĩ đóáĩ áá ĩ èŷ äđóĩ ĩ ĩ è ĩ*);

q — èáãððááĩá çáĩĩéĩáĩéá ĩáĩéĩ-èè (äëŷ óđĩáĩŷ áçđũáĩçáũèòũ Mb èèè Gb *yéáèòđĩ ĩ áĩ đóáĩ áá ĩ èŷ äđóĩ ĩ ĩ è ĩ*);

s — ñĩ áðèáèũĩ ũé áèá áçđũáĩ çáũèòũ (äëŷ áñáò óđĩ áĩ áé áçđũáĩ çáũèòũ *yéáèòđĩ ĩ áĩ đóáĩ áá ĩ èŷ äđóĩ ĩ ĩ è ĩ*).

*ĩ áèáñòũ ĩ ðèĩ áĩ áĩ èŷ *yéáèòđĩ ĩ áĩ đóáĩ áá ĩ èŷ äđóĩ ĩ ĩ è ĩ* ðáçèè-ĩ ĩ áĩ óđĩ áĩ ŷ è áèää (áèáĩ á) áçđũáĩ çáũèòũ ĩ ĩ ðáááŷáòñŷ ĩ ðáñèááũĩ è ĩ ĩ ðĩ áðèáĩ ũĩ è áĩ èĩ áĩ ðáĩ è;*

c) ĩáĩçĩá-áĩéá äđóĩũŷ *yéáèòđĩ ĩ áĩ đóáĩ áá ĩ èŷ äđóĩ ĩ ĩ è ĩ*:

l — äëŷ *yéáèòđĩ ĩ áĩ đóáĩ áá ĩ èŷ äđóĩ ĩ ĩ è ĩ*, ĩðááĩáçĩá-áĩĩĩáĩ äëŷ øáòò, ĩĩàñĩũò ĩĩ ðóáĩé-ĩĩĩó áäçó (ĩ áðá- ĩ ð);

ll èèè ĩĬĂ, èèè ĩĬĂ èèè ĩĬÑ — äëŷ *yéáèòđĩ ĩ áĩ đóáĩ áá ĩ èŷ äđóĩ ĩ ĩ è ĩ*, ĩðááĩáçĩá-áĩĩĩáĩ äëŷ ĩðèĩáĩáĩèŷ áĩ áçđũáĩĩĩàĩũò áaçĩáũò ñđáááð, èđĩ ĩá øáòò, ĩĩàñĩũò ĩĩ ðóáĩé-ĩĩĩó áäçó (ĩ áðáĩ ð).

Ăñèè *yéáèòđĩ ĩ áĩ đóáĩ áá ĩ èŷ äđóĩ ĩ ĩ è ĩ* ĩðèĩáĩáĩèŷ áĩ áçđũáĩĩĩàĩĩé áaçĩáĩé ñđááá, ñĩáãðæáũáé òĩèũéĩ ĩáèĩ áäç, ñðäçó çá ĩáĩçĩá-áĩéá ĩ «ll» á ñèĩáèáð áĩèæĩá áũòũ óéaçáĩá òè ĩè-áñèáŷ ò ĩđĩóèá èèè ĩðèááááĩĩ ĩáçááĩéá ŷòĩáĩ áäçá.

Ăñèè *yéáèòđĩ ĩ áĩ đóáĩ áá ĩ èŷ äđóĩ ĩ ĩ è ĩ*, ĩðĩáñáĩĩá è ĩĩðáááéáĩĩé äđóĩĩá, òàèæá ĩðááĩáçĩá-áĩĩé è äëŷ ĩðè- ĩáĩáĩèŷ áĩ áçđũáĩĩĩàĩĩé áaçĩáĩé ñđááá, ñĩáãðæáũáé òĩèũéĩ ĩáèĩ áäç, ñðäçó çá ĩáĩçĩá-áĩéá ĩ äđóĩũŷ áĩèæĩá áũòũ óéaçáĩá òè ĩè-áñèáŷ ò ĩðĩóèá ŷòĩáĩ áäçá, ĩðè ŷòĩ ĩ ĩáá çĩáèá áĩèæĩá áũòũ ðáçááèáĩũ çĩá- èĩĩ «+», ĩáĩðèĩáð «llB + H<sub>2</sub>».

ĩ ð è ĩ á - á ĩ é á 1 — *Yéáèòđĩ ĩ áĩ đóáĩ áá ĩ èŷ äđóĩ ĩ ĩ è ĩ*, èĩáðũáá ĩáðèèđĩáèò ĩĬĂ, ĩðèáĩáĩĩ òàèæá äëŷ ĩðèĩáĩáĩèŷ á ĩáñòáð, ááá ðáááóáòñŷ *yéáèòđĩ ĩ áĩ đóáĩ áá ĩ èŷ äđóĩ ĩ ĩ è ĩ* ĩĩáãðóĩũŷ ĩĬĂ. ĩĩáĩáĩũĩ æá ĩáðäçĩĩ *yéáèòđĩ ĩ áĩ đóáĩ áá ĩ èŷ äđóĩ ĩ ĩ è ĩ* ĩáðèè- ðĩáéĩé ĩĬN ĩðèáĩáĩĩ òàèæá äëŷ ĩðèĩáĩáĩèŷ á ĩáñòáð, ááá ðáááóáòñŷ *yéáèòđĩ ĩ áĩ đóáĩ áá ĩ èŷ äđóĩ ĩ ĩ è ĩ* ĩĩáãðóĩũŷ ĩĬĂ èèè ĩĬĂ;

d) äëŷ *yéáèòđĩ ĩ áĩ đóáĩ áá ĩ èŷ äđóĩ ĩ ĩ è ĩ* ll — ĩáĩçĩá-áĩéá òáĩĩáðáòóđĩáĩ èèáññá. Ăñèè èçáĩòĩáè- òáèũ æáèááð óéaçáòũ çĩá-áĩéá ĩáèñè ĩáèũĩé òáĩĩáðáòóđũ ĩĩáãðóĩĩñòè, ĩáðĩáŷũáèñŷ áĩóóðè áèáĩáçĩ- ĩá ááóó òáĩĩáðáòóđĩũð èèáññĩá, á ĩáðèèđĩáèá áĩèæĩá áũòũ ĩðèááááĩá òĩèũéĩ ĩáèñèĩáèũĩáŷ òáĩĩáðáòóðá ĩĩáãðóĩĩñòè á áðááóñáò Óáèũñëŷ èèè æá ŷà òá ĩĩáðáòóðá è ñèááòðũ èè òá ĩĩáðáòóđĩũé èèáññ, ĩáĩðèĩáð: 01 èèè 350 °C, èèè 350 °C (01).

Ýéàèòðííáíðóáíááíéà áðóííú II, è ì á þ ù áá ì à è ñ è ì à è ù í ó þ ò à ì í á ð á ò ó ð ó ì í á á ð ó í í ñ è á ú ø á 450 °C, á í è æ í í á ú ò ù ì à ð è è ð í á á í í è è ø ù ç í á - á í é á ì ì à è ñ è ì à è ù í í é ò à ì í á ð á ò ó ð ó á á ð á á ò ñ á ò Ó à è ù ñ è ÿ, í á ì ð è ì á ð 600 °C.

Ýéàèòðííáíðóáíááíéà áðóííú II, ì ð á á í á ç í á - á í í í á à è ÿ ì ð è ì á í á í é ÿ á ì ð á á á è á í í ì á à ç á, í á ð á - á ó á ò ó è á ç á í é ÿ ò à ì í á ð á ò ó ð í í á í è è à ñ ñ à è è ì à è ñ è ì à è ù í í é ò à ì í á ð á ò ó ð ó ì í á á ð ó í í ñ è.

Á ñ í ò á á ò ñ á è è ñ 5.1.1 ì à ð è è ð í á è à á í è æ í á à è è þ - à ò ù á ñ á á ÿ í á í ç í á - á í é á Ó<sub>a</sub> è è Ó<sub>amb</sub> á ì á ñ ð á ñ à è à - í á ç í í ì ò à ì í á ð á ò ó ð ó ì è ð ó æ à þ ù á é ñ ð á á ù, è è á í ç í á è «X» à è ÿ ó è á ç á í é ÿ í á ñ í á ð è à è ù í ú á ò ñ è í á è ÿ á á ç í - í á ñ í í ñ è á ÿ è ñ í é ó á ò è è á ñ í ò á á ò ñ á è è ñ 29.2, í á ð á - è ñ è á í é á e).

Í á è á á á è ù í ú ò á á í á á ò ò à ì í á ð á ò ó ð í ú é è è à ñ ñ è è ì à è ñ è ì à è ù í ó þ ò à ì í á ð á ò ó ð ó ì í á á ð ó í í ñ è ì á ì à ð - è è ð ó þ;

e) í á í ç í á - á í é á ñ í ò á á ò ñ á è þ ù á á í ò ð í á í ÿ á ç ð ú á í ç á ù è ò ù ý é à è ò ð í í á í ð ó á í á á í é ÿ Ma è è Mb, Ga, Gb, Gc.

Í à ð è è ð í á è à ñ í è è à ñ í í í á ð á - è ñ è á í é ÿ ì a) — e) á í è æ í á á ú ò ù ð á ç í á ù á í á á ì ñ è á á í á á ò á è ù í í ñ è ì í 29.3 è ð á ç á á è á í á ì ð í á á è í ì.

Äëÿ ñ äÿçáíííáí ýéàèòðííáíðóáíááíéÿ, áíóóðè èíòíðíáí íáðíäÿòñÿ óáíè ñ íáðáíé-áíííé ýíáðáèáé (enēðí ááçí í áñí úá èèè ñ çàúèðí é àèää «nL») è èíòíðíá í íæáò áúòù óñòáííáèáíí á ííàñííé çí í á, ç í á è è à è á á á ç ð ú á í ç á ù è ò ù á í è æ í ú á ú ò ù ç à è è þ - á í ú á è á á á ð á ò í ú á ñ è í á è è, í á ì ð è ì á ð: Ex d [ia] IIN 04 Gb. Á ñ è è ñ äÿçáíííá ýéàèòðííáíðóáíááíéá í ò í í ñ è ò ñ ÿ é á ð ó á í é á ð ó í í á (í í á á ð ó í í á) ýéàèòðííáíðóáíááíéÿ, ò í ç í á è á ð ó í í ú (í í á á ð ó í í ú) ñ äÿçáíííáí ýéàèòðííáíðóáíááíéÿ á í è æ á í á ú ò ù ç à è è þ - á í á è á á á ð á ò í ú á ñ è í á è è, í á ì ð è ì á ð: Ex d [ia IIN Ga] IIB 04 Gb.

Í ð è ì á - á í é á 2 — Ó è í è - í ú ì ð è ì á ð í ò à è í á í ýéàèòðííáíðóáíááíéÿ ýá è ÿ á ò ñ ÿ á á ð ú á ð è ñ è ð í ç á ù è ò ù ñ ó í ò è ð ó þ ù è ì è à è í á á í é, ð á ñ í í è í æ á í í ú é á í ó ó ð è á ç ð ú á í á í á ð í é ó á á í í é í á í è í - è è.

Äëÿ ñ äÿçáíííáí ýéàèòðííáíðóáíááíéÿ ñ á í á ø í è ì è ó á í ÿ ì è ñ í á ð á í é - á í í í é ý í á ð á è á é (enēðí ááçí í áñí úí è èèè ñ çàúèðí é àèää «nL»), èíòíðíá í íæáò áúòù óñòáííáèáíí á ííàñííé çí í á, ç í á è è à è á á á ç ð ú - á í ç á ù è ò ù í á á í è æ í ú á ú ò ù ç à è è þ - á í ú á è á á á ð á ò í ú á ñ è í á è è, í á ì ð è ì á ð: Ex d ia IIN 04 Gb.

Í ð è ì á - á í é á 3 — Ó è í è - í ú ì ð è ì á ð í ò à è í á í ýéàèòðííáíðóáíááíéÿ ýá è ÿ á ò ñ ÿ ñ á á ò è è ù í è è ñ à è á í í á ç ð ú á í ç á ù è ò ù «á ç ð ú á í á í á ð í é ó á á í á ÿ í á í è í - è á» ñ è ñ è ð í á á ç í í á ñ í ú ì ò í ò í ý é á í á í ò í, ñ í á á è á í á í ú ì ñ á í á ø í è ì á ú ò í á í ì è ñ è ð í á á ç í í á ñ í í é ó á í è.

Äëÿ ñ äÿçáíííáí ýéàèòðííáíðóáíááíéÿ, èíòíðíá í á í í æ á ò á ú ò ù ó ñ ò á í í á è á í í á í í á í í é ç í í á, è à è ç í á è Á ð, ó à è è ç í á è à è á á á ç ð ú á í ç á ù è ò ù, á í è æ í ú á ú ò ù ç à è è þ - á í ú á è á á á ð á ò í ú á ñ è í á è è, í á ì ð è ì á ð: [Ex ia Ga] IIN.

Á ñ è è á ñ í ò á á ýéàèòðííáíðóáíááíéÿ á ð í á è ò ñ äÿçáíííá í è è ñ è ð í á á ç í í á ñ í í á ýéàèòðííáíðóáíááíé á, è è ñ è ð í á á ç í í á ñ í í é - á ñ ò è è í ò í ð í á í í í è ù ç í á á ò á è þ í á ð á á ó á ò ñ ÿ á ú í í è í ÿ ò è à è è á - è è á í í á è è þ - á í é ÿ, ò í ì à ð è è ð í á è à ñ äÿçáíííáí ýéàèòðííáíðóáíááíéÿ í á á í è æ í á á ú ò ù ì ð è á á á á í á, á ñ è è ò í è ù è í í í í á í ò í í ñ è ò - ñ ÿ é á ð ó á í í ó ó ð í á í þ á ç ð ú á í ç á ù è ò ù, í á ì ð è ì á ð: Ex d ib IIC T4 Gb, à í á Ex d ib [ib Gb] IIC T4 Gb. Á ñ è è æ á ó ð í á á í ú á ç ð ú á í ç á ù è ò ù ñ äÿçáíííáí ýéàèòðííáíðóáíááíéÿ í ò è è - á á ò ñ ÿ í ò ó ð í á í ÿ á ç ð ú á í ç á ù è ò ù ñ í í á - í í á í ýéàèòðííáíðóáíááíéÿ, ò í ì à ð è è ð í á è à Ex d ia [ia Ga] IIC T4 Gb ýá è ÿ á ò ñ ÿ ì ð á á è è ù í í é.

Í ð è ì á - á í é á 4 — Ó á ì í á ð á ò ó ð í ú é è è à ñ ñ äÿçáíííáí ýéàèòðííáíðóáíááíéÿ, èíòíðíá í á í í æ á ò á ú ò ù ó ñ ò á í í á è á í í á í í é ç í í á, í á í á í ç í á - á þ.

**29.4 Áð-ì àðèèðíáèà àèÿ áçðúáíííáííúó íúéááúó ñðáá**

Áð-ì àðèèðíáèà áíèæíá àèèþ-àòù á ñááÿ:

a) ç í á è Á ð, ó è á ç ú á á þ ù è è, - ò í ý é à è ò ð í í á í ð ó á í á á í é á ñ í ò á á ò ñ á ó á ò í á í í í ó ñ ò á í á á ð ó è è è í á ñ è í è ù è è ì ñ ò á í á á ð á ì í á á ç ð ú á í ç á ù è ò ù è è í é ð á ò í í á í á è á á, ó è á ç á í í ú ì á ð á ç á á è 1;

b) í á í ç í á - á í é á è à æ á í á í ì ð è ì á í á í í á í á í á è á á á ç ð ú á í ç á ù è ò ù à è ÿ í ú è á á ú ó ñ ð á á:

tà — ç á ù è ò á í á í è í - è í é (à è ÿ ó ð í á í ÿ á ç ð ú á í ç á ù è ò ù ý é à è ò ð í í á í ð ó á í á á í é ÿ Da);

tb — ç á ù è ò á í á í è í - è í é (à è ÿ ó ð í á í ÿ á ç ð ú á í ç á ù è ò ù ý é à è ò ð í í á í ð ó á í á á í é ÿ Db);

tc — ç á ù è ò á í á í è í - è í é (à è ÿ ó ð í á í ÿ á ç ð ú á í ç á ù è ò ù ý é à è ò ð í í á í ð ó á í á á í é ÿ Dc);

ia — è ñ è ð í á á ç í í á ñ í í ñ ò ù (à è ÿ ó ð í á í ÿ á ç ð ú á í ç á ù è ò ù ý é à è ò ð í í á í ð ó á í á á í é ÿ Da);

ib — è ñ è ð í á á ç í í á ñ í í ñ ò ù (à è ÿ ó ð í á í ÿ á ç ð ú á í ç á ù è ò ù ý é à è ò ð í í á í ð ó á í á á í é ÿ Db);

iñ — è ñ è ð í á á ç í í á ñ í í ñ ò ù (à è ÿ ó ð í á í ÿ á ç ð ú á í ç á ù è ò ù ý é à è ò ð í í á í ð ó á í á á í é ÿ Dñ) — í á ò í á è ò ñ ÿ í á ð á ñ ñ í í ò ð á í è è;

ma — á á ð í á ò è ç á ò è ÿ è í ì í á ó í á í ì (à è ÿ ó ð í á í ÿ á ç ð ú á í ç á ù è ò ù ý é à è ò ð í í á í ð ó á í á á í é ÿ Da);

mb — á á ð í á ò è ç á ò è ÿ è í ì í á ó í á í ì (à è ÿ ó ð í á í ÿ á ç ð ú á í ç á ù è ò ù ý é à è ò ð í í á í ð ó á í á á í é ÿ Db);

mñ — á á ð í á ò è ç á ò è ÿ è í ì í á ó í á í ì (à è ÿ ó ð í á í ÿ á ç ð ú á í ç á ù è ò ù ý é à è ò ð í í á í ð ó á í á á í é ÿ Dñ) — í á ò í - á è ò ñ ÿ í á ð á ñ ñ í í ò ð á í è è;

p — ç á í í è í á í é á è è è ì ð í á ó á è à í á í è í - è è í í á è ç á ú ò ì - í ú ì á á á è á í é á ì (à è ÿ ó ð í á í ÿ á ç ð ú á í ç á ù è ò ù ý é à è ò ð í í á í ð ó á í á á í é ÿ Db è è è Dc).



Í ð è ì á ÷ à í è á — Ýéáèòðííáíðóáííáíéá, éí òí ðí á í á í í é í í ñ ò ù þ ñ í í ð á à ò ñ ò á ò á ò ò ð á á í á á í é ý ì á á ç í - í á ñ í í ñ è í á ñ ò í ý ù á á í ñ ò á í á á ð ò á è è è ñ ò á í á á ð ò í á í á á ç ð ù á í ç à ù è ò ò é í í ð á ò í í á í á è á à, í í í ð è ý ò í ì è ì á á ò ý é - á è á è á í ò í ú è á è á á ç ð ù á í ç à ù è ò ù, í ð è ç í á í í ú è á í ñ ò á ò í - í ú ì è ñ í ù ò à ò á è ù í í é í ð á á í è ç à ò è á è, á í è á í í è ì á ò ù ì á ð - è ð í á è ò «s».

Í á è à ñ ò ù í ð è ì á í á í é ý ý é á è ò ð í í á í ð ó á í á á í é ý ð á ç è è - í í á í ò ð í á í ý è á è á à (á è á í á) á ç ð ù á í ç à ù è ò ù í í ð á á á è ý á ò ñ ý í ò ð á ñ è á á ù ì è í í ð í á ò è á í ú ì è á í é ò í á í ò á ì è:

c) í á í ç í á - á í é á á ð ó í í ù ý é á è ò ð í í á í ð ó á í á á í é ý:

IIIÁ, IIIÁ è è è IIIÑ — äëý ýéáèòðííáíðóáííááíéý, íðááíáçíá-áíííáí äëý íðèìáíáíéý áí áçðùáíííáñ-íúò íúèááúò ñðáááð.

Í ð è ì á ÷ à í è á 1 — Ýéáèòðííáíðóáííááíéá, è ì á þ ù á á ì á ð è è ð í á è ò IIIÁ, í ð è á í á í ð á è æ á äëý í ð è ì á í á í é ý á ì á ñ ò á ò, á á á ò ð á á ò ñ ý ý é á è ò ð í í á í ð ó á í á á í é á í í á á ð ó í í ù IIIÁ. Í í á í á í ú ì æ á í á ð á ç í í ý é á è ò ð í í á í ð ó á í á á í é á ñ ì á ð è - ð í á è í é IIIÑ í ð è á í á í ð á è æ á äëý í ð è ì á í á í é ý á ì á ñ ò á ò, á á á ò ð á á ò ñ ý ý é á è ò ð í í á í ð ó á í á á í é á í í á á ð ó í í ù IIIÁ è è è IIIB;

d) ç í á - á í é á ì á è ñ è ì á è ù í í é ò á ì í á ð á ò ò ð ù í í á á ð ó í í ñ è á á ð á á ò ñ á Ò á è ù ñ è ý, í á ð á á è í ò í ð ù ì ñ ò á á ý ò ç í á è T, í á í ð è ì á ð: T90 °C.

Á ñ í í ò á á ò ñ ò á è è ñ 5.3.2.3 ì á ð è è ð í á è á ì á è ñ è ì á è ù í í é ò á ì í á ð á ò ò ð ù í í á á ð ó í í ñ è á ý é á è ò ð í í á í ð ó á í á á í é ý, í í è ð ù ò í á í ñ è á í í ù è è ò í è ù è í í é Q<sub>L</sub>, á í è æ í á á è è þ - á ò ù á ñ á á ý ç í á - á í é á ò á ì í á ð á ò ò ð ù á á ð á á ò ñ á Ò á è ù ñ è ý è ò í è ù è í ò ñ è ý, è í ò í ð ó þ í ð è á í á ý ò á ì è è è ì á ð ð á ò á í è æ í á í è í á á è ñ á, í á í ð è ì á ð Ö<sub>500</sub> 320 °C, è è á í ç í á è «X» äëý ò é á ç á í é ý í á ñ í á ò è á è ù í ú á ò ñ è í á è ý á á ç í í á ñ í í ñ è á á ý è ñ í è ò á ò á ò è è á ñ í í ò á á ò ñ ò á è è ñ 29.2, í á ð á - è ñ è á í é á e).

Á ñ í í ò á á ò ñ ò á è è ñ 5.1.1 ì á ð è è ð í á è á á í è æ í á á è è þ - á ò ù á ñ á á ý í á í ç í á - á í é á Ö<sub>a</sub> è è è Ö<sub>amb</sub> á ì á ñ ò á ñ á è á - í á ç í í í ò á ì í á ð á ò ò ð ù í è ð ò æ á þ ù á è ñ ð á á ù, è è á í ç í á è «X» äëý ò é á ç á í é ý í á ñ í á ò è á è ù í ú á ò ñ è í á è ý á á ç í í á ñ í í ñ è á á ý è ñ í è ò á ò á ò è è á ñ í í ò á á ò ñ ò á è è ñ 29.2, í á ð á - è ñ è á í é á e).

Í á Á ð - è á á á è ù í ú ò á á í á á ò, Á ð - ç á á è ò è á ò è Á ð - ð á ç ù á í á ú ò á á á í ò á ð á ò ì á è ñ è ì á è ù í ó þ ò á ì í á ð á ò ò ð ù í í á á ð ó í í ñ è á í á ì á ð è è ð ó þ;

e) í á í ç í á - á í é á ñ í í ò á á ò ñ ò á ó þ ù á á í ò ð í á í ý á ç ð ù á í ç à ù è ò ù ý é á è ò ð í í á í ð ó á í á á í é ý Da, Db è è è Dc;

f) ñ ò á í á ú ç à ù è ò ù, í á á ñ í á - è á á á í ó þ í á í é í - è í é, í á í ð è ì á ð IP54.

Í á ð è è ð í á è á ñ í á è á ñ í í í á ð á - è ñ è á í é ý ì á) — e) á í è æ í á á ù ò ù ð á ç í á ù á í á á í ñ è á á í á á ò á è ù í í ñ è á í í ñ è á í í 29.4 è ð á ç á á è á í á í ð í á á è í í.

Äëý ñ á ý ç á í í á í ý é á è ò ð í í á í ð ó á í á á í é ý, á í ó ò ð è è í ò í ð í á í á á ð í á ý ò ñ ý ò á í è ñ í á ð á í è - á í í é ý í á ð á è á è (è ñ è ð í á á ç í í á ñ í í ù á) è è í ò í ð í á ì í æ á ò á ù ò ù ò ñ ò á í í á è á í á í í á ñ í í é ç í í á, ç í á è è á è á à è ò ð í á í ý á ç ð ù á í ç à - ù è ò ù á í è æ í ú á ù ò ù ç á è è þ - á í ú á è á á á ð á ò í ú á ñ è í á è è, í á í ð è ì á ð: Ext [ia Da] IIIÑ T100 °C Db. Á ñ è è ñ á ý ç á í - í á ý é á è ò ð í í á í ð ó á í á á í é á í ò í í ñ è ò ñ ý è á ð ó á í é á ð ó í í á (í í á á ð ó í í á) ý é á è ò ð í í á í ð ó á í á á í é ý, ò í ç í á è á ð ó í í ù (í í á á ð ó í í ù) ñ á ý ç á í í á í ý é á è ò ð í í á í ð ó á í á á í é ý á í è æ á í á ù ò ù ç á è è þ - á í ú á è á á á ð á ò í ú á ñ è í á è è, í á í ð è ì á ð: Ext [ia IIIC Da] IIIB T100 °C Db.

Í ð è ì á ÷ à í è á 2 — Ò è í è - í ú ì í ð è ì á ð í ò á è í á í ý é á è ò ð í í á í ð ó á í á á í é ý ý á è ý á ò ñ ý á á ð ù á ð è ñ è ð í ç à ù è ò ù ñ ò í ò è ð ó þ ù è ì è á è í á á è, ð á ñ í í è í æ á í í ú è á í ó ò ð è í ú è á ç à ù è ò ù í é í á í é í - è è.

Äëý ñ á ý ç á í í á í ý é á è ò ð í í á í ð ó á í á á í é ý ñ á í á ø í è ì è ò á í ý ì è ñ í á ð á í è - á í í é ý í á ð á è á è (è ñ è ð í á á ç í í á ñ í í ù á) è, è í ò í ð í á ì í æ á ò á ù ò ù ò ñ ò á í í á è á í á í í á ñ í í é ç í í á, ç í á è è á è á á á ç ð ù á í ç à ù è ò ù í á á í è æ í ú á ù ò ù ç á è è þ - á í ú á è á á á ð á ò í ú á ñ è í á è è, í á í ð è ì á ð: Ext ia IIIÑ T100 °C Db.

Í ð è ì á ÷ à í è á 3 — Ò è í è - í ú ì í ð è ì á ð í ò á è í á í ý é á è ò ð í í á í ð ó á í á á í é ý ý á è ý á ò ñ ý ñ á á ò è è ù í è è ñ á è á í á ç ð ù - á í ç à ù è ò ù «ç à ù è ò á í á í é - è í é» ñ è ñ è ð í á á ç í í á ñ í í ù ò í ò í ý é á í á í ò í, ñ í á á è í á í ú ì ñ á í á ø í è ì á ù ò í á í è ñ è ð í á á ç í - í á ñ í í é ò á í è.

Äëý ñ á ý ç á í í á í ý é á è ò ð í í á í ð ó á í á á í é ý, è í ò í ð í á í á ì í æ á ò á ù ò ù ò ñ ò á í í á è á í á í í á ñ í í é ç í í á, è á è ç í á è Á ð, ò á è è ç í á è è á è á à è ò ð í á í ý á ç ð ù á í ç à ù è ò ù á í è æ í ú á ù ò ù ç á è è þ - á í ú á è á á á ð á ò í ú á ñ è í á è è, í á í ð è - ì á ð: [Ex ia Da] IIIÑ.

Á ñ è è á ñ í ñ ò á á ý é á è ò ð í í á í ð ó á í á á í é ý á ð í á è ò ñ á ý ç á í í á è è ñ è ð í á á ç í í á ñ í í á ý é á è ò ð í í á í ð ó á í á á í é á, è è ñ è ð í á á ç í í á ñ í í é - á ñ è è è í ò í ð í á í í ò ð á á è ò á è þ í á ð á á á ò ñ ý á ù í í é í ý ò ù è á è è á - è è á í í á è è þ - á í é ý, ò í ì á ð è è ð í á è á ñ á ý ç á í í á í ý é á è ò ð í í á í ð ó á í á á í é ý í á á í è æ í á á ù ò ù í ð è á á á á á, á ñ è è ò í è ù è í í í í á í ò í í ñ è - ñ ý è á ð ó á í í ó ð í á í þ á ç ð ù á í ç à ù è ò ù, í á í ð è ì á ð: Ex ib t IIIC T100 °C Db, à í á Ex ib t [ib Db] IIIC T100 °C Db. Á ñ è è æ á ò ð í á á í ú á ç ð ù á í ç à ù è ò ù ñ á ý ç á í í á í ý é á è ò ð í í á í ð ó á í á á í é ý í ò è è - á á ò ñ ý í ò ð í á í ý á ç ð ù á í ç à ù è - ò ù í ñ í í á í í á í ý é á è ò ð í í á í ð ó á í á á í é ý, ò í ì á ð è è ð í á è á Ex ià t [ia Da] IIIC T100 °C Db ý á è ý á ò ñ ý í ð á á è è ù í í é.

Í ð è ì á ÷ à í è á 4 — Äëý ñ á ý ç á í í á í ý é á è ò ð í í á í ð ó á í á á í é ý, è í ò í ð í á í á ì í æ á ò á ù ò ù ò ñ ò á í í á è á í á í í á ñ í í é ç í í á, ò á ì í á ð á ò ò ð í ú é è è á ñ í á í á í ç í á - á þ.

**29.5 Ēĭ ĭ áéĭáöèè àèäĭā āçđūāĭçàùèòù**

Ĭ ðè èñĭ ĭ ēüçĭāāĭèè ĭ ā ðaçèè-ĭ ūō -āñōyō yéāèđĭĭāĭđōāĭāāĭēy èèè Āō-ēĭ ĭ ĭĭĭāĭōĭā āçđūāĭçàùè-òù ðaçèè-ĭ ūō àèäĭā èāæāy ĭĭĭāāñōāóp ùāy -āñōū èèè Āō-ēĭ ĭ ĭĭĭāĭō āĭēæāĭ(ĭā) èĭāòū ĭāĭçĭā-āĭèā āñāō ĭðèĭyòūō ā ĭèō àèäĭā āçđūāĭçàùèòù.

Āèäŭ āçđūāĭçàùèòù óèaçŭāāpò ā àèōāāèòĭĭ ĭ ĭđŷāēā ĭ ĭđĭāāēāĭè. Āñèè èñĭ ĭ ēüçōpò ñāyçāĭĭā yéāèđĭĭāĭđōāĭāāĭèā, çĭāèè āāĭ àèäā āçđūāĭçàùèòù, àèēp-āy èāāāđāòĭŭā ıēĭāèè (ĭðè èō ĭðèĭāĭā-ĭèè), āĭēæĭ ū ıēāāĭāāòū çā çĭāèāĭè àèäā āçđūāĭçàùèòù ĭĭĭĭāĭĭāĭ yéāèđĭĭāĭđōāĭāāĭēy.

**29.6 Ēñĭ ĭ ēüçĭāāĭèā ĭāñēĭēüèèō àèäĭā āçđūāĭçàùèòù**

Yéāèđĭĭāĭđōāĭāāĭèā ĭ ĭæāō āŭòū èçāĭōĭāēāĭĭ ıēñĭ ĭ ēüçĭāāĭèāĭ ĭ ðaçèè-ĭ ūō àèäĭā āçđūāĭçàùè-òù èñōĭāy èç ððāāĭāāĭèè è àèäā ĭ āçđūāĭçàùèòù ĭðè āāĭ òñōāĭĭāēā. ĭāĭðèĭāđ, yéāèđĭĭāĭđōāĭāāĭèā, èĭĭñōđōèèy èĭōĭđĭāĭ ĭāĭĭāđāĭāĭĭĭ ĭōāā-āāò ððāāĭāāĭēyĭ è yéāèđĭĭāĭđōāĭāāĭēp ı āçđūāĭçàùèòĭè àèäā «ĭ» è è yéāèđĭĭāĭđōāĭāāĭēp ı āçđūāĭçàùèòĭè àèäĭā «đ» è «e», ĭ ĭæāō āŭòū òñōāĭĭāēāĭĭ ĭĭ òñĭ ĭðđāĭēp ĭĭĭōāæĭèèā/ĭĭēüçĭāāòāēy.

Ā yōĭ ĭ ıēō-āā:

- Āō-ĭ āðèèđĭāèā èāæāĭāĭ àèäā āçđūāĭçàùèòù āĭēæĭā āŭòū ĭðèāāāāĭā ā ĭāðèèđĭāèā yéāèđĭĭāĭ-đōāĭāāĭēy ĭōāāēŭĭĭ è ĭāðāā ĭāé āĭēæĭā āŭòū ĭðèāāāāĭā èāĭĭòèèèāòèĭĭāy ĭāðèèđĭāèā, -òĭāŭ āŭāđāĭāy Āō-ĭ āðèèđĭāèā ĭ ĭāèā āŭòū èāĭĭòèèèèđĭāāĭā ĭðè òñōāĭĭāèā;
- Āō-ĭ āðèèđĭāèā èāæāĭāĭ àèäā āçđūāĭçàùèòù āĭēæĭā āŭòū ĭðèāāāāĭā ā ıāðòèèèèāòā ĭōāāēŭĭĭ. Āñèè ā ĭāĭĭ ıāðòèèèèāòā Āō-ĭ āðèèđĭāèō èāæāĭāĭ àèäā āçđūāĭçàùèòù ĭðèāĭāyō ĭōāāēŭĭĭ, ĭāĭā-òĭāè ĭ ĭòàèæā ĭðèāāñòè ıĭĭōāāñōāóp ùóp ĭ āðèèđĭāèō è ēpāŭā āāðèāĭòū ĭāðāĭāòđĭā èèè òāđĭè-āñèèō ððāāĭāāĭèè àēy èāæāĭé Āō-ĭ āðèèđĭāèè èāæāĭāĭ àèäā āçđūāĭçàùèòù, ĭðè yōĭĭ ĭā āĭĭōñēāāòñŷ āāò-ñĭ ūñēāĭĭĭñòŷ.

Ĭ ðè ĭāèè-èè ĭōāāēŭĭĭāĭ ıāðòèèèèāòā àēy Āō-ĭ āðèèđĭāèè èāæāĭāĭ àèäā āçđūāĭçàùèòù ā ıāðòè-òèèāòā āĭēæĭŭ āŭòū óèaçāĭŭ āñā ıĭĭōāāñōāóp ùèā ĭāðāĭāòđŭ èèè òāđĭè-āñèèā ðāðāèòāðèñòèèè àāĭ-ĭĭè ĭōāāēŭĭĭé Āō-ĭ āðèèđĭāèè.

**29.7 Ōđĭāāĭŭ āçđūāĭçàùèòù yéāèđĭĭāĭđōāĭāāĭēy Ga, ĭāññĭā-èèāā ĭ ūé èñĭ ĭ ēüçĭāāĭèā ĭ āāóó ĭāçāāèñè ĭ ūó òđĭāĭāé āçđūāĭçàùèòù Gb**

Āñèō-āā ĭðèĭāĭāĭēy ā ĭāĭĭ ĭ èòĭ ĭ æā yéāèđĭĭāĭđōāĭāāĭèè āāóó ĭāçāāèñè ĭ ūó òđĭāĭāé āçđūāĭ-çàùèòù yéāèđĭĭāĭđōāĭāāĭēy Gb àēy ĭāññĭā-āĭēy òđĭāĭŷ āçđūāĭçàùèòù yéāèđĭĭāĭđōāĭāāĭēy Gā Āō-ĭ āðèèđĭāèā āĭēæĭā àèēp-āòū ā ıāāy ıèĭāĭēŭ àēy ĭāĭçĭā-āĭēy āāóó ĭðèĭāĭāĭĭŭō àèäĭā āçđūāĭçà-ùèòù, ĭāŭāāèĭāĭĭŭ çĭāèĭĭ «+». ıĭ. ĀĬ ŃŌ Đ 52350.26.

**29.8 Āō-ēĭ ĭ ĭĭĭāĭòù**

Āō-ēĭ ĭĭĭāĭòù ĭĭ ðaçāāèō 13 āĭēæĭŭ èĭāòū ðaçāĭð-èāóp ĭāðèèđĭāèō, èĭōĭðāy āĭēæĭā ıĭāāð-æāòŭ:

- a) ĭāèĭāĭĭāāĭèā èèè çāðāāèñòðèđĭāāĭĭŭé òĭāāđĭŭé çĭāè èçāĭōĭāèèòāēy;
- b) ĭāĭçĭā-āĭèā ðèĭā Āō-ēĭ ĭĭĭāĭòā;
- c) ĭāĭçĭā-āĭèā (çĭāè) Āō;
- d) ĭāĭçĭā-āĭèā (çĭāè) èāæāĭāĭ ĭðèĭāĭāĭĭāĭ àèäā āçđūāĭçàùèòù;
- e) ĭāĭçĭā-āĭèā (çĭāè) āðōĭĭŭ yéāèđĭĭāĭđōāĭāāĭēy Āō-ēĭ ĭĭĭāĭòā;
- f) ĭāèĭāĭĭāāĭèā èèè çĭāè ĭðāāĭā ĭĭ ıāðòèèèèāòèè, ĭĭĭāð ıāðòèèèèāòā;
- g) çĭāè «U» çā ĭāĭçĭā-āĭèāĭ (çĭāèā) āðōĭĭŭ yéāèđĭĭāĭđōāĭāāĭēy Āō-ēĭ ĭĭĭāĭòā.

Ĭ ðè ĭ ā - à ĭ è ā 1 — Çĭāè «X» ĭā āĭēæāĭ āŭòū ĭðèĭāĭāĭ;

h) āĭĭēĭèòāēŭĭĭóp ĭāðèèđĭāèō, ĭðāāĭēñŭāāĭóp ñōāĭāāðōāĭè ĭā èĭĭèðāòĭŭā ĭðèĭāĭāĭŭā àèäŭ āçđūāĭçàùèòù èç -èñèā ĭðèāāāāĭĭŭō ā ðaçāāèā 1.

Ĭ ðè ĭ ā - à ĭ è ā 2 — Ōðāāĭāāĭēy ĭĭ āĭĭēĭèòāēŭĭĭé ĭāðèèđĭāèā ĭĭāòō āŭòū òñōāĭĭāēāĭŭ ñōāĭāāðōāĭè ĭā yéāèđĭĭāĭđōāĭāāĭèā ıĭĭĭāĭĭāĭ àèäā;

i) ĭñòāēŭĭĭóp ĭāðèèđĭāèō ĭĭ 29.3 èèè 29.4, ĭðè ĭāèè-èè ĭāñōā.

Āō-ĭ āðèèđĭāèè àēy āçđūāĭĭĭāñĭĭé āaçĭāĭé ñðāāŭ è āçđūāĭĭĭāñĭĭé ĭŭèāāĭé ñðāāŭ āĭēæĭŭ āŭòū ðaçāāèāĭŭ.

**29.9 ĭāèĭāāāāðèòĭŭā yéāèđĭĭāĭđōāĭāāĭèā è Āō-ēĭ ĭĭĭāĭòù**

ĭā ĭāèĭāāāāðèòĭŭā yéāèđĭĭāĭđōāĭāāĭèè è ĭā Ex-ēĭ ĭĭĭāĭòāò ıĭ ĭāðāĭè-āĭĭĭé ĭĭāāðōĭĭñòŷp ĭāðèèđĭāèā ĭĭæāō āŭòū ıĭēðāŭāĭā, òāĭ ĭā ĭāĭāā ā ĭāé āĭēæĭĭ āŭòū ĭððāæāĭĭ ıēāāóp ŭāā:

- a) ĭāèĭāĭĭāāĭèā èèè çāðāāèñòðèđĭāāĭĭŭé òĭāāđĭŭé çĭāè èçāĭōĭāèèòāēy;

- b) íáιçía-áíεά òεìà ýεάεòðìíáíðóáíááíεý. Ýòì íáιçía-áíεά ì íæáò áúòù ñíεðáùáíí εέε ìíóùá-íí, áñεε ññúεεά ìá ñáðòε òεéáò ìíçáíεýáò óñòáííáεòù εí íεðáòíúε òεì ýεάεòðìíáíðóáíááíεý;
- c) ìáε ì áííááíεά εέε çíáε ìðááíá ìí ñáðòε òεéáòεε, ìí ì áð ñáðòε òεéáòá;
- d) çíáε «X» εέε «U» (áñεε ìðááóñì ìððáí).

Ĭ ð ε ì á ÷ á í ε á — Ç í á ε ε «X» ε «U» ì á á í ε æ í ú á ú ò ù ĩ ð ε ì á í á í ú ñ í á í á ñ ò í í;

- e) ìñòáεúíáý ì áðεεðíáεá ìí 29.3 εέε 29.4, ĩðε ìáεε-εεε ìáñòá.

**29.10 Ĭñíáí ìáεíááááðεòíúá ýεάεòðìíáíðóáíááíεά ε Ăō-εí ìíííáíòí**

Ăεý ìñíáí ìáεíááááðεòíúá ýεάεòðìíáíðóáíááíεý ε ññíáí ìáεúò Ex-εí ìíííáíòíá, ìá εíòíðúò ìòñòòñòáóáò ìáñòí áεý ì áðεεðíáεε, áííòñεááòñý εñííεúçíááòù ì áðεεðíáεó, ìáííñεíòþ ìá ýòεéáðεó, ĩíñòááεýáíòþ áíáñòá ñ ýεάεòðìíáíðóáíááíεά ì εέε Ex-εí ìíííáíòí. Ĭ áðεεðíáεá ìá ýòεéáðεá áíεæíá áúòù εááíòε-ìá ì áðεεðíáεá, óεαçáííε á çááεñε ì ìñòε ìò εçááεýý á 29.2, 29.3 εέε 29.4, á ýòεéáðεá áíεæíá áúòù ðαçíáúáíá ìá ýεάεòðìíáíðóáíááíεε εέε Ex-εí ìíííáíòá.

**29.11 Ĭðááóíðááεòáεúíúá ìááíεñε**

Ăñεε òðááóáòñý ìáíáñáíεá ìá ýεάεòðìíáíðóáíááíεá ĩðááóíðááεòáεúíúó ìááíεñáε, òáεñò òááεε-òú 14 ĩíñεá ñεííá «ĬÐĂĂÓĬÐĂÆĂĂĬĒĂ» ì íæáò áúòù çáìáíá òáóíε-áñεε ðááíçíá-íú ì. Ĭáñεíεúεí òáεñòíá ĩðááóíðááεòáεúíúó ìááíεñáε ì íæíí ìáúááεíεòù á ðááíçíá-íúε.

Ò á á ε ε ö á 14 — Óáεñò ĩðááóíðááεòáεúíúó ìááíεñáε

Ĭáðá-εñεáíεá	Ĭóíεò	Ĭðááóíðááεòáεúíáý ìááíεñú
à)	6.3	ĬÐĂĂÓĬÐĂÆĂĂĬĒĂ — ĬĬÑĒĂ ĂŪĒĒϢ×ĂĬĒΒ ĬĂ ĬŌĒÐŪĂĂŌŪ Ÿ ĬĒĬŌŌ (Ÿ — çíá-áíεά á ìεíóáò òðááóá ìε çáááðæεε)
b)	6.3	ĬÐĂĂÓĬÐĂÆĂĂĬĒĂ — ĬĂ ĬŌĒÐŪĂĂŌŪ ĬÐĒ ĂĬÇĬĬÆĬĬĬ ĬÐĒŌŌŌŌĂĒĒĒ ĂÇÐŪĂĬĬĬĂŬĬĒĒĒŪ
c)	18.2	ĬÐĂĂÓĬÐĂÆĂĂĬĒĂ — ĬĂ ĬŌĒĒϢ×ĂŌŪ ĬĬĂ ĬĂĂÐŌÇĒĬĒ
d)	18.4 b), 19, 21.2 b), 21.3 b)	ĬÐĂĂÓĬÐĂÆĂĂĬĒĂ — ĬŌĒÐŪĂĂŌŪ, ĬŌĒĒϢ×ĒĂ ĬŌŬĂŌĒĒ
e)	20.1 b)	ĬÐĂĂÓĬÐĂÆĂĂĬĒĂ — ĬĂ ĬŌŬĬĂĒĒĒĒŌŪ ĬĬĂ ĬĂĬΒΒĂĬĒĂĬ
f)	20.1 b)	ĬÐĂĂÓĬÐĂÆĂĂĬĒĂ — ĬŌŬĬĂĒĒĒĒŌŪ ŌĬĒŪĒĒ ĂĂÇĬĬĂŬĬĒĒĒ ĈĬĬĂ
g)	7.4.2 g)	ĬÐĂĂÓĬÐĂÆĂĂĬĒĂ — ĬĬĂŬĬĬŬŌŪ ĬĬŌĂĬŌĒĂĒŪĬĬĂĬ ÝĂĒĒŌÐĬŬĂŌŌĒ-×ĂŬĒĬĂĬ ÇĂΒΒĂ.ŬĬ.ĒĬŌŌŌŌŌŌĒĒ
h)	18.4 à) 2) 21.2 à) 2) 21.3 à)	ĬÐĂĂÓĬÐĂÆĂĂĬĒĂ — ĬĬĂ ĒÐŪŌĒĒĒ ĬĂŌĬĂΒŌŬΒ ×ĂŬŌĒ ĬĬĂ ĬĂĬΒΒĂĬĒĂĬ, ĬĂ ĬÐĒĒĂŬĂŌŪŬΒ

Ĭ ð ε ì á ÷ á í ε á — Ĭ á ýεάεòðìíáíðóáíááíεε ñ ìáðáíε-áííεε ìεíúááúþ ĩíááðòíñòε ñεíáí «Ĭ ÐĂĂÓĬ ÐĂÆĂĂĬ ĒĂ» áííòñεááòñý Ĭ á í á í ñ ε ò ù.

**29.12 Ăεüòáðíáðεáíáý ì áðεεðíáεá òðíáíáε áçðúáíçáùεòù ýεάεòðìíáíðóáíááíεý**

Ĭ áðεεðíáεó òðíáíáε áçðúáíçáùεòù ýεάεòðìíáíðóáíááíεý ìáιçía-áþò ñíáεáñíí 29.3 ε 29.4, εñííεúçóý ĩðííεñíòþ áóεáó (M, D, G) á ìáιçía-áíεε εí íεðáòííε áçðúáííñííε ñðááú, á εíòíðíε ýεάε-òðìíáíðóáíááíεά ì íæáò áúòù ĩðεíáíáíí, ε ĩðííεñíòþ áóεáó áεý ìáιçía-áíεý òðíáíáý áçðúáíçáùεòù. Ăεá-áñòáá áεüòáðíáðεáú ì áðεεðíáεá, óεαçáííε á 29.3 ε 29.4, áóεáú M, D, G ìá εñííεúçóþò, òáε εáε εíí-εðáóíáý áçðúáííñáíáý ñðááá εçááñòíá εç ìáιçía-áíεý áðóííú ýεάεòðìíáíðóáíááíεý: I — øáðòù, II — áαçú ε ìáðú, III — áíðþ-áý íúεü. Ă ýòíí ñεó-áá òðíááíú áçðúáíçáùεòù ýεάεòðìíáíðóáíááíεý ìáιçía-áþò ñððí-ííε áóεáíε (a, b, c), áíáááεáííε ε ìáιçía-áíεþ áεáá áçðúáíçáùεòù.

Ĭðεíáíáíεá áεüòáðíáðεáííε ì áðεεðíáεε òðíáíáε áçðúáíçáùεòù ìá áííòñεááòñý áεý ýεάεòðì-íáíðóáíááíεý, ĩðááíáçía-áíííáí áεý óñòáííáεε ìá ìáðááíðíáεá ìáæáò ñðááíε, òðááóþúáε ĩðεíáíá-íεý òðíáíáý áçðúáíçáùεòù ýεάεòðìíáíðóáíááíεý Ga, ε ìáíáá ĩñáñííε ñðááíε á ñííòááòñòáεε ñ ĂĬ ÑŌ Ð 52350.26.ŬĬ. ðαçááε «Ĭ áðεεðíáεá» ĂĬ ÑŌ Ð 52350.26.

**29.12.1 Āēüòáđíàòèáíàý ìàðèèđíáèà óđíáíáé âçđúáíçàùèòú yéáèòđííáíđóáíááíèý äëý âçđúáíííñí úò äàçíáú ò ñđáá**

Īðè ìðèìáíáíèè àēüòáđíàòèáííé ìàðèèđíáèè àìáñòí ìàðèèđíáèè ĭí 29.3, ĭáđá-èñèáíéá b) èñííēüçòpò ñèááòp ùèà ñèìáíēü, êíòíđúá àēēp-àpò á ñááy íáíçíà-áíéá óđíáíý âçđúáíçàùèòú yéáè-òđííáíđóáíááíèý (a, b, c):

- «db»: âçđúáííáíđííèòáà ìàý íáíēí-èà;
- «eb»: ĭíáúøáííàý çàùèòà àèèà «e»;
- «ia»: èñèđíááçííñííñòù;
- «ib»: èñèđíááçííñííñòù;
- «ic»: èñèđíááçííñííñòù;
- «ma»: ááđì àòèçàòèý êíì ìàóíáíì;
- «mb»: ááđì àòèçàòèý êíì ìàóíáíì;
- «nAc»: íàèñèđýùáá íáíđóáíááíéá;
- «nCc»: óñòđíèñòáà, ñíááđæàùèá èèè íá ñíááđæàùèá èñèđýùèá êííòàèòú, çàùèùáííúá íáíēí-èíé;
- «nRc»: íáíēí-èà ñ ĭáđáíè-áííú ìđííóñêí ì ààçíá;
- «ncl»: yéáèòđííáíđóáíááíéá, ñíááđæàùáá yéáèòðè-àñèèà óáíè ñ ĭáđáíè-áííé yíáđèáé;
- «ob»: ìàñèýííá çàííēíáíéá íáíēí-èè;
- «pxb»: çàííēíáíéá èèè ĭđíáóáèà íáíēí-èè ĭíá èçáúòí-íú ì áàáèáíéáì;
- «pyb»: çàííēíáíéá èèè ĭđíáóáèà íáíēí-èè ĭíá èçáúòí-íú ì áàáèáíéáì;
- «pzc»: çàííēíáíéá èèè ĭđíáóáèà íáíēí-èè ĭíá èçáúòí-íú ì áàáèáíéáì;
- «qb»: èáàðòááíá çàííēíáíéá íáíēí-èè.

**29.12.2 Āēüòáđíàòèáíàý ìàðèèđíáèà óđíáíáé âçđúáíçàùèòú yéáèòđííáíđóáíááíèý äëý âçđúáíííñí úò ĭúèááú ò ñđáá**

Īðè ìðèìáíáíèè àēüòáđíàòèáííé ìàðèèđíáèè àìáñòí ìàðèèđíáèè ĭí 29.4, ĭáđá-èñèáíéá b) èñííēüçòpò ñèááòp ùèà ñèìáíēü, êíòíđúá àēēp-àpò á ñááy íáíçíà-áíéá óđíáíý âçđúáíçàùèòú yéáè-òđííáíđóáíááíèý (a, b, c):

- «ta»: çàùèòà íáíēí-èíé;
- «tb»: çàùèòà íáíēí-èíé;
- «tc»: çàùèòà íáíēí-èíé;
- «ia»: èñèđíááçííñííñòù;
- «ib»: èñèđíááçííñííñòù;
- «ma»: ááđì àòèçàòèý êíì ìàóíáíì;
- «mb»: ááđì àòèçàòèý êíì ìàóíáíì;
- «pb»: çàííēíáíéá èèè ĭđíáóáèà íáíēí-èè ĭíá èçáúòí-íú ì áàáèáíéáì;
- «pc»: çàííēíáíéá èèè ĭđíáóáèà íáíēí-èè ĭíá èçáúòí-íú ì áàáèáíéáì.

**29.13 Yéáíáíòú è áàòàðáè**

Īðè íáíáóíáè ìñòè çàíáíú ĭðè yèñíèóàòòèè á ñííòááòñòáèè ñ 23.11 yéáíáíòíá èèè áàòàðáè, íáòíáýùèòñý áíóòðè íáíēí-èè, ñíáđòæ èèè áíóòðè íáíēí-èè áíèæíú áúòù ñòíèéíé èðáñèíé -áòéí ìàð-èèđíááíú ñííòááòñòáòp ùèá ĭáðá ìáòđú, íáññíá-èáàp ùèá ĭðááèèüíòp çàíáíó yòèò êíí ĭííáíóíá. Āíè-æíú áúòù óèaçáíú èéáí íáèìáííááíéá èçáíòíáèòáèý è ĭííáð ĭáðòèè yéáíáíòíá èèè áàòàðáè, èéáí èò yéáèòđííè-è-àñèáý ñèñòáíà, ĭííèíáèüíúá íáíðýæáíéá è áíèíòù.

Ēñííēüçóáì úá ĭíðòàòèáíúá áàòàðáéíúá èñòí-íèèè ìèòáíèý áíèæíú èìáòù ìàðèèđíáèò íá áíáø-íáé -àñòè êíđíóñá, àēēp-àp úòp á ñááy:

- íáèìáííááíéá èèè çáðáèñòðèđíááíúé óíááđíúé çíáè èçáíòíáèòáèý;
- íáíçíà-áíéá òèíá ĭíðòàòèáííáí áàòàðáéííáí èñòí-íèèà ìèòáíèý;
- íááíèñù «Ēñííēüçíáàòù òíèüéí ñ », çà êíòíđíé áíèæáí áúòù ĭðèááááí òèí yéáèòđííáíđóáíáá-íèý, äëý èñííēüçíááíèý ñ êíòíđú ì ĭðááíáçíà-áí ááííúé ĭíðòàòèáíúé áàòàðáéíúé èñòí-íèèè ìèòáíèý.

Íá yéáèòđííáíđóáíááíèè áíèæíá áúòù íáíáñáíá íááíèñù «Ēñííēüçíáàòù òíèüéí ñí ñíáííú ì ĭíðòàòèáíú ì áàòàðáéíú ì èñòí-íèèè ìèòáíèý», á êíòíđíé áíèæáí áúòù ĭðèááááí òèí ñíáíííáí ĭíðòà-òèáííáí áàòàðáéííáí èñòí-íèèè ìèòáíèý.

**29.14 Īðè ìáðú ìàðèèđíáèè**

Yéáèòđííáíđóáíááíéá ñ óđíáíáí âçđúáíçàùèòú yéáèòđííáíđóáíááíèý ĭb è àèáí ì âçđúáíçàùè-òú «âçđúáííáíđííèòááíàý íáíēí-èà «d» äëý ĭðèìáíáíèý á øáòàò, ĭíáñíúò ĭí ðóáíè-íííò áàçò (í áòáíð):

**Ä Í «Ë í à è è à»**

Ò è ì É Ñ È .1 Ì

1 272

**Ä õ d I Mb**

**à è ü ö ä ö ð í à è è á í à ý ì à ð è è ð í à è à Ex db I**

**Í Á Í É Í Ñ Ñ Á Ý 1 Ð Í Ñ Ñ RU.ÄÄ05.Ä02524**

Ex-ê ì ì ì í á í ò ñ ó ð í á í á ì à ç ð ú á í ç à ù è ò ú Gb, à è á ì ì à ç ð ú á í ç à ù è ò ú «à ç ð ú á í á í ð í è ö ä à í à ý í á í è ì -è à «d» è ñ è ñ è ð í à à ç ð ú á í á í è á ú ó í á í è ó á í ú þ «ì à» (ó ð í á á í ú à ç ð ú á í ç à ù è ò ú Ga) à è ý ì ð è ì á í á í è ý á ì ì ì á ú á í è ý ö è í à ð ó æ í ú ö ó ñ ò á í í à è à ò ñ à ç ð ú á í ì ì á ñ í ú ì è à à ç í á í è ñ ð á á í è, è ð í ì á ø à ò ò, ì í á ñ í ú ö ì ì ð ó á í è - ì ì ì ó à à ç ó (ì á ð à ì ó), à è ì á í í ñ à à ç í ì ì í à à ð ó ì ì ú Ñ:

**Ä Í «Ë í ò á à ð ä è»**

Ò è ì É Ä 369

1 744

**Ä õ d [ia Ga] IIC Gb U**

**à è ü ö ä ö ð í à è è á í à ý ì à ð è è ð í à è à Ä õ db [ia] IIC U**

**Í Ñ Ä Þ Ý Á ì ñ ó Í È È 1 Ð Í Ñ Ñ RU.ÄÄ02.Ä00829**

Ý è à è ð ð í á í ð ó á í à à í è à ñ ó ð í á í á ì à ç ð ú á í ç à ù è ò ú ý è à è ð ð í á í ð ó á í à à í è ý Gb è à è à à ì è à ç ð ú á í ç à ù è - ò ú «ì í á ú ø á í à ý ç à ù è ò à à è à à «á» è «ç à ì í è í á í è à è è è ì ð í á ó á è à í á í è ì -è è ì í à è ç á ú ò ì -í ú ì à à à è á í è à ì «ð ö», ñ ì à è ñ è ì à è ü í í è ò á ì í à ð á ò ó ð í è ì í à à ð ó ð í ñ è 125 °C, à è ý ì ð è ì á í á í è ý á ì ì ì á ú á í è ý ö è í à ð ó æ í ú ö ó ñ ò á í í à è à ò ñ à ç ð ú á í ì ì á ñ í ú ì è à à ç í á í è ñ ð á á à ì è, è ð í ì á ø à ò ò, ì í á ñ í ú ö ì ì ð ó á í è - ì ì ì ó à à ç ó (ì á ð à ì ó), à è ì á í í ñ à à ç í ì, ò á ì í à ð á ò ó ð á ñ à ì í á ì ñ í è à ì á í á í è ý è ì ò ð ð í á í á í è à à 125 °C, ì ð è á ú ì í è í á í è è ñ í à è è à è ü - í ú ö ó ñ è í à è è á à ç ð í á ñ í ñ è, ì ð è à à à á í ú ö á ñ à ð è è ò è è à ò:

**Ì Ý Ì Ç**

Ò è ì 250DM1

1 9653

**Ä õ á ð ö IIN 125 °C (04) Gb Ö**

**à è ü ö ä ö ð í à è è á í à ý ì à ð è è ð í à è à Ä õ eb pxb IIC 125 °C (04) X**

**Ö Ñ Ñ Ó Ä Ð Í Ñ Ñ RU.ÄÄ04.Ä00093**

Ý è à è ð ð í á í ð ó á í à à í è à ñ ó ð í á í á ì à ç ð ú á í ç à ù è ò ú ì b è Gb è à è à à ì è à ç ð ú á í ç à ù è ò ú «à ç ð ú á í á í - ð í í è ö ä à í à ý í á í è ì -è à «d» è «ì í á ú ø á í à ý ç à ù è ò à à è à à «á» à è ý ì ð è ì á í á í è ý á ø à ð ó à ò, ì í á ñ í ú ö ì ì ð ó á - í è - ì ì ì ó à à ç ó (ì á ð à ì ó), à ò à è æ á á ì ì ì á ú á í è ý ö è í à ð ó æ í ú ö ó ñ ò á í í à è à ò ñ à ç ð ú á í ì ì á ñ í ú ì è ñ ð á á à ì è, è ì ú ì è - á ì ð ó á í è - í ú è à à ç (ì á ð à ì ó), à è ì á í í ñ à à ç í ì ì í à à ð ó ì ì ú Ä, ò á ì í à ð á ò ó ð á ñ à ì í á ì ñ í è à ì á í á í è ý è ì ò ð ð í á í á í è à à 200 °C:

**C ì Í Í Í**

Ò è ì 5 Ñ D

1 5634

**Ä õ d e I Mb**

**à è ü ö ä ö ð í à è è á í à ý ì à ð è è ð í à è à Ä õ db eb I**

**Ä õ d e IIA 03 Gb**

**à è ü ö ä ö ð í à è è á í à ý ì à ð è è ð í à è à Ä õ db eb I IIA 03**

**Í Á Í É Í Ñ Ñ Á Ý 1 Ð Í Ñ Ñ RU.ÄÄ11.Ä00963**

Ý è à è ð ð í á í ð ó á í à à í è à ñ ó ð í á í á ì à ç ð ú á í ç à ù è ò ú Gb è à è á ì ì à ç ð ú á í ç à ù è ò ú «à ç ð ú á í á í ð í í è ö ä - à í à ý í á í è ì -è à «d» à è ý ì ð è ì á í á í è ý á ì ì ì á ú á í è ý ö è í à ð ó æ í ú ö ó ñ ò á í í à è à ò, è ð í ì á ø à ò ò, ì í á ñ í ú ö ì ì ð ó á - í è - ì ì ì ó à à ç ó (ì á ð à ì ó), ñ à ç ð ú á í ì ì á ñ í ú ì è ñ ð á á à ì è ò ì è ü è ì í à ñ í í à à ì ì è à è à:

**Í Ç Ø Ä**

Ò è ì Ñ Ø Ç

1 6549

**E õ d II (NH<sub>3</sub>) Gb**

**à è ü ö ä ö ð í à è è á í à ý ì à ð è è ð í à è à Ä õ db II (NH<sub>3</sub>)**

**Í Á Í É Í Ñ Ñ Á Ý 1 Ð Í Ñ Ñ RU.ÄÄ05.Ä02524**

Ý è à è ð ð í á í ð ó á í à à í è à ñ ó ð í á í á ì à ç ð ú á í ç à ù è ò ú Da è à è á ì ì à ç ð ú á í ç à ù è ò ú «à à ð ì à ò è ç à è ý è ì ì - ì à ó í á ì «ma» à è ý ì ð è ì á í á í è ý á ì à ç ð ú á í ì ì á ñ í ú ö ì ú è á á ú ö ñ ð á á à ò, ñ í à à ð æ á ù è ò ì ð í á í à ý ú ó þ ì ú è ü ð ó ð í ú ì IIC, ñ ì à è ñ è ì à è ü í í è ò á ì í à ð á ò ó ð í è ì í à à ð ó ð í ñ è ì í á í á 120 °C:

**ABC company**

Ò è ì RST

1 123456

**Ex ma IIC T120 °C Da**

**à è ü ö ä ö ð í à è è á í à ý ì à ð è è ð í à è à Ex ma IIC T120 °C**

**IP68**

**Ì Í Ñ Ñ Á à ð è è ò ì 1 Ð Í Ñ Ñ RU.Ä Þ 30.Ä00473**

**ÁÍÑÒ Ð Ì ÝÉ 60079-0—2007**

Ýéàèòðííáíðóáíáàíèà ñ óðíáíá àçðúáíçàùèòú Da è àèäí àçðúáíçàùèòú «èñèðíáçííàñííñòú «ia» äëý ìðèìáíáíèý áí àçðúáíííàñíúó ìúèääúó ñðáääó, ñíááðæàùèò ìáíðíáíäýúóð ìúèü áðóííú III B, ñ ìàèñèìàèüííé òáìíáðàóóðíé ìíááðóííñòè ìáíáá 120 °C:

**ABC company**

**Tèí XYZ**

**1 123456**

**Ex ia IIIC T120 °C Da àèüòáð íàòèá íäý ì àðèèðí áèà Ex ia IIIC T120 °C**

**IP20**

**Í Á Í È Í Ò Ñ Á Ý 1 Ð Í Ñ Ñ RU.ÁÁ05.Á02507**

Ýéàèòðííáíðóáíáàíèà ñ óðíáíá àçðúáíçàùèòú ýéàèòðííáíðóáíáàíèèý Db è àèäí àçðúáíçàùèòú «çàííèíáíèà èèè ìðíáóáèà íáíèí-èè ìíá èçáúòí-íúì áààèáíèà ì «p» äëý ìðèìáíáíèý áí àçðúáíííàñíúó ìúèääúó ñðáääó, ñíááðæàùèò ìðíáíäýúóð ìúèü áðóííú III C, ñ ìàèñèìàèüííé òáìíáðàóóðíé ìíááðóííñòè ìáíáá 120 °C:

**ABC company**

**Tèí KLM**

**1 123456**

**Ex p IIIC T120 °C Db àèüòáð íàòèá íäý ì àðèèðí áèà Ex pb IIIC T120 °C**

**IP65**

**Í Ñ Á Ð Ý Á ì ñ ò Í È È 1 Ð Í Ñ Ñ RU.ÁÁ02.Á01046**

Ýéàèòðííáíðóáíáàíèà ñ óðíáíá àçðúáíçàùèòú ýéàèòðííáíðóáíáàíèèý Db è àèäí àçðúáíçàùèòú «çàùèòà íáíèí-èíé «t» äëý ìðèìáíáíèý áí àçðúáíííàñíúó ìúèääúó ñðáääó, ñíááðæàùèò ìðíáíäýúóð ìúèü áðóííú III C, ñ ìàèñèìàèüííé òáìíáðàóóðíé ìíááðóííñòè ìáíáá 225 °C è ìáíáá 320 °C ìðè èñíúòáíèè ñ ìúèüð, òíèùèíà ñèíý èíòíðíé 500 ìì:

**ABC company**

**Tèí RST**

**1 987654**

**Ex t IIIC T225 °C T<sub>500</sub> 320 °C Db àèüòáð íàòèá íäý ì àðèèðí áèà Ex tb IIIC T225 °C T<sub>500</sub> 320 °C**

**IP65**

**Ò Ñ Ñ Ò À Ð Í Ñ Ñ .RU.ÁÁ04.A00273**

Ýéàèòðííáíðóáíáàíèà ñ óðíáíá àçðúáíçàùèòú ýéàèòðííáíðóáíáàíèèý Db è àèäí àçðúáíçàùèòú «çàùèòà íáíèí-èíé «t» äëý ìðèìáíáíèý áí àçðúáíííàñíúó ìúèääúó ñðáääó, ñíááðæàùèò ìðíáíäýúóð ìúèü áðóííú III C, ñ ìàèñèìàèüííé òáìíáðàóóðíé ìíááðóííñòè ìáíáá 175 °C, ñ ðàñèèðáííú ì àèàíàçííí òáìíáðàóóðú ì èðóæàð ù áé ñðááú ìò ì èíóñ 40 °C áí ìèðñ 120 °C:

**ABC company**

**Tèí RST**

**Ex t IIIC T175 °C Db àèüòáð íàòèá íäý ì àðèèðí áèà Ex tb IIIC T175 °C**

**IP65**

**-40 °C T<sub>amb</sub> 120 °C**

**1 987654**

**Í Á Í È Í Ò Ñ Á Ý 1 Ð Í Ñ Ñ RU.ÁÁ05.Á02524**

Ýéàèòðííáíðóáíáàíèà ñ óðíáíá àçðúáíçàùèòú ýéàèòðííáíðóáíáàíèèý Ga è àèäí àçðúáíçàùèòú «ááðí àòèçàòèý èí ìíáóíáí ì «ma» äëý ìðèìáíáíèý áí àçðúáíííàñíúó áàçíáúó ñðáääó, ñíááðæàùèò ìðíáíäýúóð ìúèü áðóííú IIC, ñ ìàèñèìàèüííé òáìíáðàóóðíé ìíááðóííñòè ìáíáá 135 °C è ñ óðíáíá àçðúáíçàùèòú ýéàèòðííáíðóáíáàíèèý Da è àèäí àçðúáíçàùèòú «ááðí àòèçàòèý èí ìíáóíáí ì «ma» äëý ìðèìáíáíèý áí àçðúáíííàñíúó ìúèääúó ñðáääó, ñíááðæàùèò ìðíáíäýúóð ìúèü áðóííú III C, ñ ìàèñèìàèüííé òáìíáðàóóðíé ìíááðóííñòè ìáíáá 120 °C. Ì íááíòíáèáí íáèí ñáðòè ò èèàò:

**ABC company**

**Tèí RST**

**1 123456**

**Ex ma IIC T4 Ga àèüòáð íàòèá íäý ì àðèèðí áèà Ex ma IIC T4**

**Ex ma IIIC T120 °C Da àèüòáð íàòèá íäý ì àðèèðí áèà Ex ma IIIC T120 °C**

**IP67**

**Í Ñ Á Ð Ý Á ì ñ ò Í È È 1 Ð Í Ñ Ñ RU.ÁÁ02.Á01053**

Ÿéăêòđĭíáĭđóáíăáíéă ĩ ôđĭíăíă ĩ âçđŭáíçăùèòŭ ŸéăêòđĭíáĭđóáíăáíéŸ Ga è àèăĭ ĩ âçđŭáíçăùè-òŭ «ăăđĭăòèçăòèŸ éĭ ĩ ĩăóíăĭ ĩ «ma» äëŸ ĩđèĭăíăíéŸ âĭ âçđŭáĭĭăĭĭăĭĭŭđ âăçĭăŭđ ĩđăăăđ, à èĭăĭĭ ĩ âăçĭ ĩ ĩăăđóĭĭŭ ĩĬŃ, ĩ ĩăêĭèĭăèŭĭĭé ôăĭ ĩăđăòòđĭé ĩăăđóĭĭĭòè ĩăíăă 135 °C, è ĩăèăĭ ĩ âçđŭáíçăùè-òŭ «ăăđĭăòèçăòèŸ éĭ ĩ ĩăóíăĭ ĩ «ma» äëŸ ĩđèĭăíăíéŸ âĭ âçđŭáĭĭăĭĭăĭĭŭđ ĩŭéăăŭđ ĩđăăăđ, ĩăăăđăăùèò ĩđĭăĭăŸŭđ ĩŭéŭ ĩăăđóĭĭŭ ĩĬC, ĩ ĩăêĭèĭăèŭĭĭé ôăĭ ĩăđăòòđĭé ĩăăđóĭĭĭòè ĩăíăă 120 °C. ĩăăĭôĭăéăĭĭăă ĩăăăèŭĭĭŭđ ĩăđòèòèéăòă:

ABC company

Tèĭ RST

1 123456

Ex ma IIC T4 Ga àèŭòăđĭăòèăĭăŸ ĩăđèèđĭăêă Ex ma IIC T4

ŐŃ ŃŐĂ ĐĬŃŃ.RU.ĂĂ04.Ă00946

Ex ma IIIC T120 °C Da àèŭòăđĭăòèăĭăŸ ĩăđèèđĭăêă Ex ma IIIC T120 °C

IP54

ŐŃ ŃŐĂ ĐĬŃŃ.RU.ĂĂ04.Ă00947

### 30 Đóéĭăĭăĭăĭă ĩĭŸĕĭéóăòăòèè

#### 30.1 ĭăùèă ĩĭĕĭăĭéŸ

ĂĭéóĭăĭăòăèŸ, ĩăăĭôĭăéăĭĭăŸ â ĩĭôăăòĭăèè ĩ đăçăăĕĭ 24, âĭéăĭă àèèĭ-àòŭ â ĩăăŸ đóéĭăĭă-ĭăòă ĩĭŸĕĭéóăòăòèè, ĩăăăđăăùèă, ĩĭ ĩăĭŭăé ĩăđă, ĩăăăòĭăă:

- èđăòèă ĩăăăăĭéŸ, ĩăăăđăăùèăĭŸ â ĩăđèèđĭăêă ŸéăêòđĭíáĭđóáíăáíéŸ, èđĭ ĩă ĩăđèéĭĭăĭ ĩĭĭăđă (ĩĭ. đăçăăĕ 29), à òăéăă ĕĭăăóĭ ĩĭôăăòĭăòăóĭ ŭđĭ âĭĭĭĕĭéòăèŭĭóĭ éĭô ĩđĭăòèĭ äëŸ ĩăéăă-ăĭéŸ òăđĭé-ăĭĕĭăĭ ĩăĭĕóăéăăĭéŸ (ĭăĭđèĭăđ, äăđăĭ ĩĭĭòăăŭéèă, đăĭĭôĭĭé ĩĕóăăŭ è ò. ä.);

- èĭĭôđóèèè ĩĭăăçĭĭăĭĭŭĭ:

ĭôĭéó â Ÿĕĭéóăòăòèĭ,

èĭĭĭéŭçĭăăĭĕĭ,

ĭĭĭòăăó è äăĭĭĭòăăó,

òăđĭé-ăĭĕĭăĭô ĩăĭĕóăéăăĭĕĭ (ĭĭĭĭòđó, òăéòŭăĭô è äăăđèéĭĭô đăĭĭôó),

ôĭòăĭăéă,

đăăóèèđĭăéă;

- ĩđè ĩăĭăđĭăèĭĭòè, èĭĭôđóèèè ĩĭĭăó-ăĭĕĭ;

- äăòăèè, èĭđĭđŭă ĩĭçăĭĕŸĭò ĩđèĭŸŭđ đăăăĭéă, âĭçĭĭăĭĭ è äăçĭĭăĭĭă ĕĭĭĕŭçĭăăĭéă Ÿéăê-òđĭíáĭđóáíăáíéŸ â ĩăĭă-ăĭĭé çĭĭă è â ĩăéăăăĭ ŭđ ôĭĭăĕŸ đăăĭôŭ;

- Ÿéăêòđè-ăĭĕĭăĭă ĩăđăĭăòđŭ è ĩăđăĭăòđŭ äăăéăĭéŸ, ĩăêĭèĭăèŭĭóĭ ôăĭ ĩăđăòòđĭé ĩăăđóĭĭĭòè è äđóăăă ĩđăăăèŭĭŭă çĭă-ăĭéŸ;

- ĩđè ĩăĭăđĭăèĭĭòè, ĩĭĭăŭă ôĭĭăĕŸ ĩđèĭăĭăíéŸ ĩĭ 29.2, ĩăđă-èĭĕăĭéă ä);

- ĩđè ĩăĭăđĭăèĭĭòè, ĩăăóèăèŭĭŭă ôĭĭăĕŸ ĩđèĭăĭăíéŸ, àèèĭ-ăŸ ĩăđĭăĭóĭ éĭôĭđĭăòèĭ ĩăĭçĭĭăĭĭĭ ĩăĭđăăèèŭĭĭĭ èĭĭĭéŭçĭăăĭéè ĩă ĩĭĭăă èĭăĭĭăĭĭŸ ĩĭŭă;

- ĩđè ĩăĭăđĭăèĭĭòè, ĩĭĭăĭăŭă òăđăèòăđèĭòèè èĭĭôđóĭăĭôĭă, èĭđĭđŭă ĩăăó âĭĭĕĭŸŭđ Ÿéăê-òđĭíáĭđóáíăáíéă;

- ĩăđă-ăĭŭ ĩăĭăăđóĭă (ă ôĭĭ -èĭĕă äăóô âŭĭôĭă), ĩĭĭôăăòĭăèè èĭđĭđŭĭ çăŸăéăĭĭ. Ăăĭĭă òđăăĭăăĭéă áóăăđ âŭĭĕĭăĭĭ, äĭĕè ĩđèĕĭăèòŭ ĩăđòèòèéăò.

Đóéĭăĭăĭăĭă ĩĭŸĕĭéóăòăòèè (èèè ĩăĭĭĭđò) âĭéăĭŭ ĩăăăđăăòŭ éĭôĭđĭăòèĭ (-ăđđăăè è äèă-ăđăĭĭŭ, â ôĭĭ -èĭĕă -ăđđăăè ĩăăăĭăđă âçđŭáĭçăùèòŭ), ĩăĭăđĭăèĭóĭ äëŸ âăĭăă â Ÿĕĭéóăòăòèĭ, òăđĭé-ăĭĕĭăĭăĭ ĩăĭĕóăéăăĭéŸ, ĩĭĭĭòđă, ĩđĭăăđèè ĩđăăèèŭĭĭòè đăăĭôŭ è đăĭĭôă Ÿéăêòđĭíáĭđóáíăă-ĭéŸ, à òăéăă đăĕĭĭăĭăòèè ĩĭĭăĭĭă-ăĭĕĭ äăçĭĭăĭĭĭòè äăĭ Ÿĕĭéóăòăòèè.

#### 30.2 Ÿéăĭăĭôŭ è äăòăđăè

ĭđè ĩăĭăđĭăèĭĭòè çăĭăĭŭ ĩđè Ÿĕĭéóăòăòèè ĩăĕăĭĭĭ 23.12 Ÿéăĭăĭôĭă èèè äăòăđăè, ĩăđĭăŸŭ èèĭŸăĭôđè ĩăĭĕĭ-èè, â đóéĭăĭăĭăĭă ĩĭŸĕĭéóăòăòèè âĭéăĭŭ âŭòŭ óéăçăĭŭ ĩĭôăăòĭăòăóĭ ŭéă ĩăđăĭăòđŭ, ĩăăĭă-èăăĭĭŭă ĩđăăèèŭĭóĭ çăĭăĭô Ÿòèò éĭĭĭĭăĭôĭă, àèèĭ-ăŸ ĩăèĭăĭăăĭéă èçăĭôĭăèòăëŸ è ĩĭĭăđ ĩăđòèè Ÿéăĭăĭôĭă èèè äăòăđăè, èèè èò Ÿéăêòđĭđèĭé-ăĭĕóĭ ĩĕĭôăĭô, ĩĭĭĕĭăèŭĭŭă ĩăĭđŸăăĭéă è äĭĕĭĭòŭ.

**Ίδεήϊαίεά Α  
(ϊάγçàðèüííá)**

**Άð-εάάεüí ùά άáíá ù**

**Α.1 Ίάùεά ιίεϊαίεü**

Ίαηοίγυάά ιδεήϊαίεά οηόαίάεεάαάο ίάùεά οδάάίάαίεü ιί είίηοδóεδίαίεð, εηί ùοάίεð ε ίαδóεδίαέά Άð-εάάεüí ùό άáíáíá ε ίαεάο áúòù áίίεϊάίί εεε εçíáíáίί ηίεεáηίί οδάάίάαίεü ηόαίάαδóíá, ιδóεάάáίí ùό á δαçááεά 1.

Ί δ ε ί á ÷ á ί ε ü — ίεíεíáεüí ùé áεáí áοδ éαááεü, ίá είοίδúé δáηη-εοáί éαááεüí ùé ááíá, οηόαίάεεάαοηü εçáíοíáεòáεáí. Ίíοδάáεòáεü áίεæáί áαδáíεòδίαòù, ÷οί ίεíεíáεüí ùά δαçíáδú áúάδáíίíáí εí áεü εηίίεüçíááίεü á όίεíοíáíεé εάάáεü, ό-εòúááü áίίόηéε, δάáí ù οηόáίíáεáίí ùí εçáíοíáεòáεáí çíá-áίεüí εεé ιδάáúøáðò éð.

**Α.2 Οδάάίάαίεü ε είίηοδóεéε**

**Α.2.1 Οίεíοíáíεά εάάáεü**

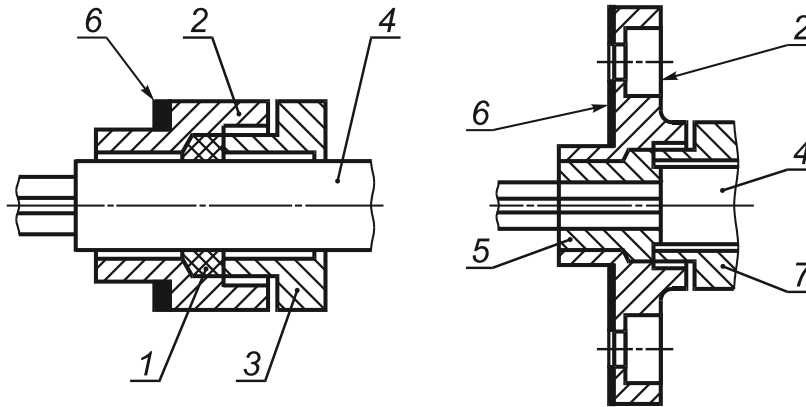
Οίεíοíáíεά εάάáεü á εάάáεüíί ááíáá áίεæíί áúòù ίάáηíá-áίί ίáíεí εç ηεάáοð ùεò ηίίηíáíá (çí. δεηό-ίίε Α.1):

- γεáηοί áδóí ùí όίεíοíεòáεüí ùí είεüοίί;
- ίáòáεéε-áηéεé εεé ηίηòááí ùí όίεíοíεòáεüí ùí είεüοίί;
- ááδí áòεçεδóð ùéí είίίáοίáíί.

Οίεíοíáíεά εάάáεü ίαεάο áúòù áúίίεϊάίί εç ίáíίáí ίáòáδèáεá εεé εç είίáέíáòéé ίáòáδèáéíá ε áίεæíί ηίίòááοηόáíááòù όίδóíá ιδóεíáίγáí ίáí εάάáεü.

**Ί δ ε ί á ÷ á ί ε ü**

- 1 Ίδóε áúáíδá ίáòáδèáéíá áεü ίáòáεéε-áηéεò εεé ηίηòááí ùό όίεíοíεòáεüí ùό είεáò ηεάáοáò ίáδáδèòù áίε-íáíεά ίá ιδóεíá-áίεά 3 é 6.1.
- 2 Άéá áçδúáίçá ùεòù ίáίεí-εé ίαεάο çáεáηòáòù οάεæá ίò áίόòδáίíáé είίηοδóεéε εάάáεü.



1 — όίεíοíεòáεüí ίá είεüοίί; 2 — είδóíοη ááίáá; 3 — ίáεé ίáγ ááòáεü; 4 — εάάáεü; 5 — ááδí áòεçεδóð ùéé είίίáοίáíί; 6 — όίεíο-ίáíεά; 7 — ááòáεü, óεéηεδóð ùáγ είίίáοίá

Δεηόίίε Α.1 — Έάάáεüí ùά άáíá ù

**Α.2.2 ίáòáδèáé ù**

Ί áòáδèáé ù, εηίίεüçóáí ùά á εá-áηòáá ááδí áòεçεδóð ùεò είίίáοίáíá, áίεæíí ηίίòááοηόáíááòù οδάάίááίε-üí δαçááεά 12.

**Α.2.3 Ίδóεηίηííáεáίεü áεü çáεδáíεáίεü**

**Α.2.3.1 Ίάùεά ιίεϊαίεü**

Έάάáεüí ùά άáíá ù áίεæíί ίááηíá-εάáòù çáεδáíεáίεá εάάáεü áεü ιδάáíοáδá ù áίεü δáηòγáεááð ùεò οηéεéé ε ηéδó-εάáίεé, ááεηòáòð ùεò ίá εάááεü á ίáηòáò ιδóεηíááéíáίεü ááí æéé ε ιδóεηíááéíεòáεüí ùí είίòáεòí ùí çáε-íáí. Οάéíá çáεδáíεáίεá ίαεάο áúòù ίááηíá-áίί çáεδáíεüð ùéí οηòδíεηòáí, όίεíοíεòáεüí ùí είεüοίί εεé ááδ-íáòεçεδóð ùéí είίίáοίáíί. Έðáíá ιδóεíγòíá çáεδáíεüð ùáá οηòδíεηòáí áίεæíί ίááηíá-εάáòù áúίίεϊάίεά οδάάίááίεé ιδóε ηίίòááοηόáòð ùεò εηί ùοάίεüò ιί Α.3.



**Ä.2.3.2** Éäääëüíúá äáíäú äðóíí Ò Ì è Ñ

Éäääëüíúá äáíäú äðóíí Ò Ì è Ñ äáç çàèðáíëäý þ ù èð òñððíëñðá ì íáòò áúòù ðàññì íððáíú èàè ñííðááðñòáòþ ù èá òðááíááíëý ì íàñòíýúáíí Ìðèíæáíëý, àñèè ííè áúááðæéáàþò èñíúðáíëý íá çàèðáíëäíéä éäääëý, Ìðíáíäèíúá ñ òíáííøáííú ì è áí 25 % íááððçèàìè, óéàçàííú ì è á Ä.3. Ä ñííðíáíäèðáëüííé äíëòíáíðàèè äíëæíí áúòù óéàçàíí, ðí òáèèä éäääëüíúá äáíäú ì íáòò íá íááñíá-éääòù íáíáðíäèí íáí çàèðáíëäíëý è ííëüçíáàðáëü äíëæáí áúííëíëòù äíííëíëòáëüííá çàèðáíëäíéä éäääëý äëý Ìðááíðáðáúáíëý ðàñòýäéáàþ ù èð òñèèè è ñèðð-éääáíéè, äáèñòáòþ ù èð íá áúáíáä éäääëý.

Òáèèä éäääëüíúá äáíäú äíëæíí áúòù ì äðèèðíááíú çíáèíí «Ö» äëý óéàçàííëý íá ñíáðèèäèüíúá òñèíáëý Ìðèíáíáíëý á ñííðááðñòáèè ñ 29.2, Ìäðá-èñèáíéä è).

**Ä.2.4** Äáíä éäääëý

**Ä.2.4.1** Íñòðúá èðäý

Éäääëüíúá äáíäú íá äíëæíí è ì áúòù íñòðúò èðááá, ñííñíáíúò Ìíäðáäèòù éäääëü.

**Ä.2.4.2** Ìáñòí äáíäá

Ìáñòí äáíäá èéáèèð éäääëéä äíëæíí è ì áúòù ñèððáéáííúá íá óáíè íá ì áíáá 75° èðäý ñ ðááèòñí ñèððáéáíëý R, ðááíú ì íá ì áíáá 1/4 äèáíáððá ì äèñèíáëüííáí äííòùáíííáí äëý ýòíáí éäääëüííáí äáíäá, íí íá äíëää 3 ì ì (ñí. ðèñóííè Ä.2).

**Ä.2.5** Íñèääéáíéä ñ ííííúþ èíñòðóíáíòá

Éäääëüíúá äáíäú äíëæíí áúòù ñèííñòðóèðíááíú òáèè ì áðàçíí, ðí áúú Ìíñèá òñðáííáèè ííè ì íáèè áúòù Ìñèääéáííú èèè äáíííðèðíááíú òíëüèí ñ ííííúþ èíñòðóíáíòá.

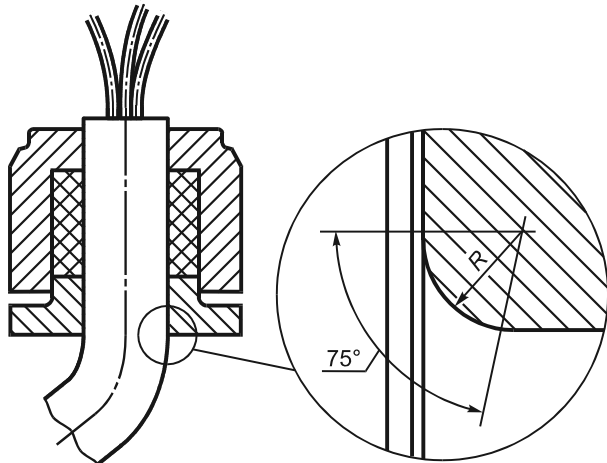
**Ä.2.6** Éðáíëáíéä

Ñðááñòáá èðáíëáíëý éäääëüíúò äáíáíá è íáíëí-èáí ýéáèððííáíðóáííáíëý äíëæíí íááñíá-éääòù ñíððáí-ííñòù éäääëüííáí äáíäá, èíááá Ìðèííííáéáíëý äëý çàèðáíëäíëý Ìíááððáàþ èàè ì áðáíé-áñèè, òáè è óááðííòíé-èè èñíúðáíëý ì íí Ä.3.

**Ä.2.7** Ñòáíáíú çàùèòù

Éäääëüíúá äáíäú, òñðáííáéáííúá á ñííðááðñòáèè ñ ðàçááèíí 30, á ñáíðá ñ íáíëí-èíé äíëæíí íááñíá-éääòù òðááóáíòþ ñòáíáíú çàùèòù.

Éäääëüíúá äáíäú, ì äðèèðíááííúá ñòáíáíú çàùèòù (IP), äíëæíí áúòù èñíúðáíú á ñííðááðñòáèè ñ Ä.3.4.



ðèñóííè Ä.2 — Ñèððáéáíéä èðíííè á ì áñòá äáí-áá äèáííáí éäääëý

**Ä.ç** Èñíúðáíëý ðèíá

**Ä.3.1** Èñíúðáíëý çàèðáíëäíëý íááðííèðíááííúò éäääëéä è éäääëéä ñ ííëáðèíé

**Ä.3.1.1** Éäääëüíúá äáíäú ñ çàèðáíëäíéä ì ííðááñòáí òíëíðíèðáëüííáí èíëüðá

Èñíúðáíëý çàèðáíëäíëý éäääëý äíëæíí áúòù Ìðíáááíú äëý èàæáíáí ðèíá è ðàçíáððá éäääëüííáí äáíäá ñ èñííëüçíááíéä ì ááóð óíëíðíèðáëüíúò èíëáð:

- íáíí èíëüðí — äëý äáíäá éäääëý íàèíáíúøáíí ðàçíáððá, ðááííáí ðàçíáððó äííòùáíííáí è Ìðèíáíáíèþ éäääëý;
- äððáíá èíëüðí — äëý äáíäá éäääëý íàèáíëüøáíí ðàçíáððá, ðááííáí ðàçíáððó äííòùáíííáí è Ìðèíáíáíèþ éäääëý.

Èæáíáíá èíëüðí ýéáñòí ì äðíúò óíëíðíèðáëüíúò èíëáð äëý èððáéüð éäääëéä ì ííðèððò þ íá -èñòíé ñóðíé Ìíèè-ðíááííé ðèèíáðè-áñèíé Ìðááèä èç ñòáèè èèè íáðæááàþ ù áé ñòáèè ñ ì äèñèíáëüííé øáðíðíááðííòþ Ìíááð-óíííòè  $Ra = 1,6$  ì èí, äèáíáððó èíðíðíé ðáááí íàèíáíúøáííó äííòñèíííó äèáíáððó äáíáèííáí á èíëüðí éäääëý, óéàçàíííó èçáíðíáèðáéáí éäääëüííáí äáíäá.

Èíëüðí íáèððáéüð éäääëéä äëý èæáíáí ðèíá, ðàçíáððá è òíðíú íáíëí-èè éäääëý ì ííðèððò þ íá Ìáðàçðá -èñ-òíáí ñóðíáí éäääëý, ðàçíáððó èíðíðíáí ðááíú ðàçíáððá, òñðáííáéáííú èçáíðíáèðáéáí éäääëüííáí äáíäá. Òáèíé éäääëüíúé äáíá äíëæíí áúòù ì äðèèðíááí çíáèíí «Ö» äëý óéàçàííëý íá ñíáðèèäèüíúá òñèíáëý Ìðèíáíáíëý ñíáèñ-íí 29.2, Ìäðá-èñèáíéä á).

ΑΙΝΟΘ Ι ΎΕ 60079-0—2007

Εκπαια ετευοι ι αοαεεε-αηεεο οτε τοι εοαευι οο ετεαο ι ιφοεδοπο ια -εηοτε ηοοτε ιτεεδιααι ιε οεεειαδε-  
-αηηεε ιτδααε ες ηοαεε η λαηελιαευι ιε οαδιοτοιαοιηου ηιααδοιηηοε Ra = 1,6 ιελ, αεαι αοο ετοιοιε δαααι ιαε-  
ιαιυω αι ο αιηοηελ ιιο αεαι αοοο ααιαελ ιαι α ετευοι εαααεγ, οεαα ιι ιο εατοιαεοαεαι εαααευι ιαι ααια.

Οτε τοι εοαευι ια ετευοι α ηαιδα η ιτδααεε εεε εαααεαι, α ααηελ ιηοε ιο ιδε ιγοιαι ααδεα ιοα, οηοα ιααεε-  
ααπο α εαααευι ιι ααια. αοαα ε αελοα (α ηεο-αα ιαηελ ιι ιαι ο εα ιοα η αελοα ιε) εεε ε ααεεα (α ηεο-αα ιαηελ ιι ε  
ααεεε) ιδε εααπο εδοογυ εε ιι ιαι ο αεγ ηαοεγ οτε τοι εοαευι ιαι ετευοα αι οαετε ηοαταε, -οι αυ ευε ιτδαα ιοαδ-  
ααι ι αηεαεευαα ιεα ιτδααεε εεε εαααεγ.

Ιτε ιηηου ηιαδα ιι εεε ιτδααεε αιεα ια(αι) αοαα ι αοου εηι οα ια(αι) ια οατε ηηοιε-  
εηηο. Ιαηελιαευι αγ οα ιαδαοοδα ιιααδοιηηοε αιεα ια δαα ιγυηγ 75 °C, αηεε εατοιαεοαεαι ια οεαα ια ειαγ  
οα ιαδαοοδα.

Ι δ ε ι α - α ι ε γ

1 α ια-αιεα γεηεοαοεε ιι ιε οα ιαδαοοδου 75 °C γεγεαοηγ ηοαα ιε ια ιαοαοα ια ααο α ια εγ ιε οα ιαδ-  
οοδου α ιε ιοιαεα δαααεεε ε α ιαηοα ααια εαααεγ.

2 Εηι οα ιεα ια οατε ηηοιε εηηο εαααευι οο ααια ια η ηηι ευα ιαα ιεα οιευε ι αοαεεε-αηεεο οτε τοι εοαευ-  
ι οο ετεαο ε -αηοαε ια οδααοαοηγ.

Οτε τοι εοαευι ια ετευοι αιεα ιι τδαα ιοαδ αοαα αηεαεευα ιεα ιτδααεε εεε εαααεγ ιδε ιδεε ιαεε ε ιε ι  
οηεεγ α ιυρο ιαο, δαα ιαι:

- 20-εδοα ιι ο α ια-αιεα (α ιεεεε ι αοδαο) αεαι αοδα ιτδααεε εεε εαααεγ, αηεε εαααευι οε ααια ηε ιηοδοεδ ι-  
αα ιαεγ εδοαε ιαι εαααεγ;
- 6-εδοα ιι ο α ια-αιεα (α ιεεεε ι αοδαο) ιαδε ιαοδα εαααεγ, αηεε εαααευι οε ααια ηε ιηοδοεδ ιαα ιαεγ  
ιαεδοαε οο εαααεε.

Αηεε ια ιτααεα ιεα δαηογαεα οαα ι οηεεγ ια ιαδε α ιοαευι ια, ηεαοαο ιδεεααο οηεεεα αεγ ε ι ια ιηοεε  
ααηα (ι αηηο) ιτδααεε ε ηαγ α ι ο ο -αηοαε.

Εηι οα ιεα αεδοαεαεγ εαααευι οο ααια ια, ιτααα ια ια-αιεα αεγ εαααεε η ιτεαοεεε, αιεα ιι ιτεααο  
γ ο αεεεα ιηοε εαααευι ιαι ααια α εδοαεα ιε εαααεγ, α ια ιοι- ιηοε ιτεαοεε. Αηεε εηι οα ιεα ιοιαι αο ια εααα-  
εα η ιτεαοεεε, ιτεαοεε ια αιεα ια αοου αεδοαεα ια.

Οηεαεγ εηι οα ιεε ε εδοαοεε ιοα ιεε δααοεοαο ια εηι οα ιεε ιδεεααα ι α Α.3.1.4.

Ι δ ε ι α - α ι ε α 3 — α ια-αιεγ ο ιι γ ιοο ιαι αο α εδοογυ ααι ιι ια ιοα ι ιαοο αοου ιτδαααεα ι ο γεηιαδε-  
ια ιοαευι αι εηι οα ιεε εεε η ια α οα ι ο εα ιοα ιεοαεαι εαααευι ιαι ααια.

Α.3.1.2 Εαααευι οα ααια η αεδοαεαεα ι ηηδααηοα ι ααο ια οεεδοπο ααι ε ι ιαο ια

Εηι οα ιεγ αεδοαεαεγ εαααεγ αιεα ι αοου ιοιαααα ι αεγ εαααεα οεα ε δαα ιαδ αεααευι ιαι ααια η  
εηι ευα ιαα ιεα ααο ιαδαο ια ηοο ιαι -εηοιαι εαααεγ εεε ιαοαεεε-αηεε ιτεαοεε, αηεε οαεαο εηι ευαοο:

- ιαε ιαδααο — δαα ιαδ α ιε, δαα ι ο ιε ιαε ι α ι ο α ο δαα ι α ο α ι ο ο α ι ι α ι ε ι δε ι α ι α ι ε α α α ε γ ;
- αδοαε ιαδααο — δαα ι αδ α ιε, δαα ι ο ιε ιαεα ιε υ ω α ι ο δαα ι α ο α ι ο ο α ι ι α ι ε ι δε ι α ι α ι ε α α α ε γ .

Ααο ια οεεδοπο εεε ε ι ιαο ια, ιταα ιοαεα ι οε α ηηοααηοαεε η ιταα ιε ηα ιε γ ιε εα ι ο ια ε ο α ε γ ε α α α ε υ ι ι α ι  
ααια, αααεααπο α ε ι α ο α η γ ι ο ι η ο α ι η ο α ι . Ααι ε η η ο ο α α ο ι η η ε α ο ι α ι , ε ε ε ι ι ι α ο ι α α ο α α α ο α α ο .

Ιτε ιηηου ηιαδα ιι εεε ιτδααεε αιεα ια(αι) αοαα ι αοου εηι οα ια(αι) ια οατε ηηοιε εηηο.  
Ιαηελιαευι αγ οα ιαδαοοδα ιιααδοιηηοε αιεα ια δαα ιγυηγ 75 °C, αηεε εατοιαεοαεαι ια οεαα ια ειαγ οα ιαδ-  
οοδα.

Ι δ ε ι α - α ι ε α — α ια-αιεα γεηεοαοεε ιι ιε οα ιαδαοοδου 75 °C γεγεαοηγ ηοαα ιε ια ιαοαοα ια ααο α ια εγ ιε οα ιαδ-  
οοδου α ιε ιοιαεα δαααεεε ε α ιαηοα ααια εαααεγ.

Ααο ια οεεδοπο εεε ε ι ιαο ια αιεα ι τδαα ιοαδ αοαα αηεα ιεα ιααδ αεα ιεα εαααεγ ιδε ιδεε ιαεε ε ια ι ο οηεεγ α  
ιυρο ιαο, δαα ιαι:

- 20-εδοα ιι ο α ια-αιεα (α ιεεεε ι αοδαο) ιαδ α ο α ε α α α ε γ , α η ε ε ε α α α ε υ ι ο ε α α ι α η ε ι η ο δ ο ε δ ι α α ι  
α ε γ ε δ ο α ε ι α ι ε α α α ε γ ;
- 6-εδοα ιι ο α ια-αιεα (α ιεεεε ι αοδαο) ιαδε ι α ο δ α ι α δ α α ο α ε α α α ε γ , α η ε ε ε α α α ε υ ι ο ε α α ι α η ε ι η ο δ ο ε δ ι α α ι  
α ε γ ι α ε δ ο α ε ι α ι ε α α α ε γ .

Οαεεα εηι οα ιεγ εαααευι οο ααια ια, ιτααα ια ια-αιεα αεγ εαααεε η ιτεαοεεε, ιοιαι αο αεγ ιοα ιεε ιοι-  
- ιηοε αεδοαεαεγ εαααεγ, α ια ιτεαοεε. Αηεε εηι ηοδοεοεγ εαααευι ιαι ααια οαεαα, -οι ιτεαοεε αοααο ιεδοαα ια  
ε ι ι α ο ι α ι , ε ι ι ο α ε ο ε ι ι α ο ι α α η ι η ε α ο ε ε ι δε ι ο ι α α α ι ε ε ε η η ο α ι ε γ α ι ε α ι α ο ο u ι α η ε η ι α ε υ ι ι η ε α ι .

Οηεαεγ εηι οα ιεε ε εδοαοεε ιοα ιεε δααοεοαο ια εηι οα ιεε ηι . α Α.3.1.4.

Α.3.1.3 Εαααευι οα ααια η αεδοαεαεα ι ηηδααηοα ι αεδοαεε υ ααι οηοδε ηοαα

Εηι οα ιεα αεδοαεαεγ εαααεγ αιεα ι αοου ιοιαααα ι η ηηι ευα ιαα ιεα αεγ εαααεα οεα ε δαα ιαδ αεααευι ιαι ααια γεα ι α ι ο ι α ε δ ο α ε α ι ε γ ε α α α ε γ α ι ο ο α ι ο ο δ α α ι α .

Εκπαια αεδοαεε υ αα οηοδε ηοαα ι ιι οεδοπο ια ιαδ α ο α -εηοιαι ηοο ιαι εαααεγ, δαα ι α ο ε ι ο ι α ι η η ι ο α α ο -  
ηοαοα ααι ιι ο οηοδε ηοαο ε ιταα ιε ηα ι ε α ι ο α ε α α ε υ ι ι α ι ε α α α ε υ ι ι α ι α α ι α .

Γεα ι α ο ε δ α ι ε α ε γ ε α α α ε γ , ο τ ε τοι ε ο α ε υ ι ι α ε ι ε υ ο ι ε ε α α α ε υ ι α η ε η ι α ε υ ι α ι ο η ο η ε ι ι α ι ι ι ο ι ι ο α ι ε α ι ε  
γεα ι α ο ε δ α ι ε α ε γ δ α α ι α ο α , ι ο α α ι ε η α ι ι α ι ε α ι ο ι α ε ο α ε α ι ε α α α ε υ ι ι α ι α α ι α α , ι ι ο ε δ ο π ο α ε α α α ε υ ι ι ι α α ι α α ;  
α α ι α ι η η ε γ ο ι α ι η ι α ε δ α ο η η η α ο ε α ι ο τ ε τοι ε ο α ε υ ι ι α ι ε ι ε υ ο α ε α ο γ α ε ι ε γ ε α ι α ο ε δ α ι ε α ε γ ε α α α ε γ . Ε η ι ο α -  
ι ε α ι ο ι α γ ο α η ι ο α α ο η ο α ε η Α . 3 . 1 . 1 . α ο α ι ε η ι ο α ι ε α ι ι α ο ι ο γ ρ ο η η η η ι ε υ α ι α ε α ι ι ε ι ε ι α ε υ ι ι α ι ο η ο η ε ι ι α ι  
ι ι ο ι ι ο α ι ε α ι γ ε α ι α ο ο ε δ α ι ε α ε γ δ α α ι α ο α ε α α α ε γ , ι ο α α ι ε η α ι ι α ι ε α ι ο ι α ε ο α ε α ι e α α α ε υ ι ι α ι α α ι α α .

Òàèèà èñí ùòàíèý èààáèùí ùò àáíáíá, Ìðááíàçíà-áíí ùò äèý èàááèèè ñ Ìíèàðèíé, Ìðíáíáýò äèý Ìòáíèè Ìðí-ííòè çàèðáíèáíèý èàááèý, à íá Ìíèàðèè. Àñèè èñí ùòàíèá Ìðíáíáýò Ìðè òá Ìðáòòððá Ìèðóæàð ùáè ñðááù (20 5) °C.

**Ä.3.1.4 Èñí ùòàíèá Ìðáñòýæáíèá**

Ìáðàçáò, Ìíááíòíàèáíí ùé á ñííòááòñòàèè ñ Ä.3.1.1—Ä.3.1.3, Ìííèèðòòò Ìá ðàçðóáííé èñí ùòàòàèùííé Ìàøéíá è è íáíó Ìðèèáààòò Ìííòíýíííá ðáñòýæáàò ùáà òñèèèá, ðááííá Ìí çíà-áíèò Ìíðááèèáííí Ìóá Ä.3.1.1 èèè Ä.3.1.2, à òá-áíèá Ìá Ìáíáá 6 ÷. Èñí ùòàíèá Ìðíáíáýò Ìðè òá Ìðáòòððá Ìèðóæàð ùáè ñðááù (20 5) °C.

Çàèðáíèáíèá, Ìááñíá-èáááííá òíèíòíèòàèùííí èíèùòíí, ááðíàðèçèðòò ùèì èíííàóíáíí èèè çàèðáíèýò-ùèì òñòðíèòáíí, ñ-èòàòò Ìðèáíèáíí ùì, àñèè Ìðááèá èèè Ìáðàçáò èàááèý áùñèàèùçúááàò Ìá áíèáá ÷áí Ìá 6 Ìí.

**Ä.3.1.5 Ìáðáíè-áñèàý Ìðí-ííòò**

Ìíñèà èñí ùòàíèý Ìá ðáñòýæáíèá èàááèùí ùé àáíá ñíèìàòò ñ ðàçðóáííé Ìàøéí ù è Ìíááðáàòò ñèááòò ùèì èñí ùòàíèýì è Ìðíááðèáí:

à) á ñèò-áà èàááèùí ùò àáíáíá ñ çàèðáíèáíèá Ìíñðááñòáíí òíèíòíèòàèùííáí èíèùòá èèè çàèðáíèýò ùááí òñòðíèòáá àèíò ùèè áàèèè (á çààèñè Ìíòè Ìò áàðèáíòá) Ìíááðáàòò èñí ùòàíèýì Ìá Ìáðáíè-áñèòò Ìðí-ííòò èðò-òý ùèì Ìííáíòíí, á 1,5 ðàçà Ìðááùòàòò ùèì èðòòý ùèè Ìííáíò, Ìáíáóííáè ùé äèý Ìðááíòáðá ùáíèý áùñèàèùçúáá-èý èàááèý. Èàááèùí ùé àáíá çàòáí ðàçàèðàòò, à ááí áàòàèè Ìðíááðòò. Ìáðáíè-áñèòò Ìðí-ííòò èàááèùííáí àáíáá ñ-èòàòò áíñòáòí-ííé, àñèè Ìòñòòñòáòòò áàò Ìðíàðèè, Ìáðòòàòò ùèá àèá áçðóáíçà ùèòò. Èàèè-èèáí áàò Ìð-Ìàèè òíèíòíèòàèùííí èíèèò Ìá Ìðèíèìàòò áí áíèìáíèá;

á) àñèè èàááèùí ùá àáíá ù èçáíòííáèýòò èç Ìá Ìàòàèè-áñèèòò Ìáðáèèáí, áííòñèááòñý, ÷òíáú Ìðááíèñáííí ùé èñí ùòàòàèùííí èðòòý ùèè Ìííáíò Ìá áúè áíñèèáíòò èç-çà Ìèáñòè-áñèèòò áàò Ìðíàðèè ðàçúáú. Èàááèùí ùé àáíá ñ-è-òàòò áùááðæááò èì èñí ùòàíèá, àñèè Ìòñòòñòáòòò àèáèì ùá Ìíáðáæááíèý, Ìðè ýòíí èñí ùòàíèá Ìá ðáñòýæáíèá ñíèèáííí Ä.3.1.4 Ìíáòò áúòò Ìðíááááíí ááç áíðááíòíè;

á) á ñèò-áà èàááèùí ùò àáíáíá ñ çàèðáíèáíèá Ìáðíàðèçèðòò ùèì èíííàóíáíí ñàèùíèè ðàçàèðàòò, Ìáñèíèù-èí ýòíí áíçííæíí, ááç Ìíáðáæááíèý ááðíàðèçèðòò ùááí èíííàóíáá. Ìðè Ìðíááðèá Ìá áíèæíí áúòò Ìáíáðòæáíí ðèçè-áñèèòò èèè àèáèì ùò Ìíáðáæááíèé á çáííèýòò ùáí èíííàóíáá, èíòíòá Ìíáèè áú Ìáðòòèòò áçðóáíçà ùèòò Ìðèíýòíáí àèáá.

**Ä.3.2 Èñí ùòàíèý çàèðáíèáíèý áðííèðíááíí ùò èàááèè**

**Ä.3.2.1 Èñí ùòàíèý çàèðáíèáíèý áðííèðíááíí ùò èàááèè, Ìááñíá-èáááííáí çàèðáíèýòò òñòðíèòáíí, ðáñííèíèáííí Ìá ñáííí ñàèùíèèá**

Èñí ùòàíèý Ìðíáíáýò ñ èñííèùçííáíèáí èäý èàæáíáí òèíá è ðàçíáðá èàááèùííáí àáíáá Ìáðàçáò áðííèðíááí-ííáí èàááèý Ìáè Ìáííòááí Ìðááíèñáíííáí ðàçíáðá. Ìáðàçáò áðííèðíááííáí èàááèý Ìííèèðòòò á çàèðáíèýòò ùáí òñòðíèòáá èàááèùííáí àáíáá. Çàòáí Ìðèèáààòò èðòòý ùèè Ìííáíò è áíèòáí (á ñèò-áà ðèáíòááíáí Ìáæíííáí òñòðíèòáá) èèè è áàèèá (á ñèò-áà ðàçúáíáúò çàèðáíèýòò òñòðíèòáá) äèý çàæàòèý çàèðáíèýòò ùááí òñòðíèòáá è Ìðááíòáðá ùáíèý áùñèàèùçúááíèý áðííè.

Ìíèíòòòò ñíáðáííí èàááèùí ùé àáíá èèè Ìíèàðèè èñí ùòàòàòò Ìá ðáíèíòíèèíòò. Ìáèñè Ìáèùíáý òáí Ìá-ðáòòðá Ìíááðòííòè áíèæíá ðááíýòñý 75 °C, àñèè èçáíòííèòàèè Ìá òèàçá Ìá áðòááý òáí Ìáðáòòðá.

**Ìðè Ìá-áíèý**

1 Çíà-áíèá ýèñíèòáòèíííé òáí Ìáðáòòðð 75 °C ýáèýáòñý ñðááíè Ìáæáò çíà-áíèýì è òáí Ìáðáòòðð á Ìèíí-òíáèá ðàçááèèè è á Ìáñòá àáíáá èàááèý.

2 Èñí ùòàíèá Ìá ðáíèíòíèèíòò èàááèùí ùò àáíáíá ñ èñííèùçííáíèáí òíèùèì Ìáòàèè-áñèèòò òíèíòíèòàèù-ííí èíèáò è ÷áñòáè. Çàèðáíèýòò ùáá òñòðíèòáíí áíèæíí Ìðááíòáðá ùáòò áùñèàèùçúááíèá áðííèðí-ááííáí èàááèý, èíááá Ìðèèáààòò òñèèèá á Ìòòòííáò, ðááííá:

80-èðáòííí ò çíà-áíèò (á Ìèèèè Ìáðáò) àèá Ìáðá áðííèðíááííáí èàááèý äèý áðòíí I;

20-èðáòííí ò çíà-áíèò (á Ìèèèè Ìáðáò) àèá Ìáðá áðííèðíááííáí èàááèý äèý áðòíí II èèè III.

3 Çíà-áíèý èðòòý ùááí Ìííáíò, òíííýííòòá áùòá, Ìíáòò áúòò Ìíðááèèáíí ýèñíáðè Ìáíòàèùíí áí Ìðíááá-èý èñí ùòàíèé èèè Ìíè Ìíáòò áúòò Ìðááñòáèèáíí èçáíòííèòàèè èàááèùííáí àáíáá.

**Ä.3.2.1.1 Èñí ùòàíèá Ìðáñòýæáíèá**

Ìíááíòíàèáíí ùé Ìáðàçáò Ìííèèðòòò Ìá ðàçðóáííé Ìàøéíá, è è íáíó Ìðèèáààòò òñèèèá, ðááííá Ìíðááèèáí-ííí Ìá Ä.3.2.1, à òá-áíèá (120 10) ñ. Èñí ùòàíèá Ìðíáíáýò Ìðè òá Ìðáòòððá Ìèðóæàð ùáè ñðááù (20 5) °C.

Çàèðáíèáíèá, Ìááñíá-èáááííá çàèðáíèýòò ùèì òñòðíèòáíí, ñ-èòàòò áíñòáòí-ííí, àñèè áùñèàèùçúááíèá áðííèðíááííáí èàááèý Ìðáèòè-áñèè èñèòò-áíí.

**Ä.3.2.1.2 Ìáðáíè-áñèàý Ìðí-ííòò**

Áíèòò è áàèèè Ìíñèá Ìííòáæá áíèæíí áúòò çàòýíòòò èðòòý ùèì Ìííáíòíí, çíà-áíèá èíòíðíáí á 1,5 ðàçà Ìðá-áùòáòò çíà-áíèý Ìí Ä.3.2.1.1, Ìíñèá ÷ááí èàááèùí ùé àáíá ðàçàèðàòò. Ìáðáíè-áñèòò Ìðí-ííòò ñ-èòàòò áíñòáòí-ííé, àñèè Ìá Ìáíáðòæáíí èàèè-èèáí áàò Ìðíàðèè, Ìáðòòàòò ùèá àèá áçðóáíçà ùèòò.

**Ä.3.2.2 Èñí ùòàíèý çàèðáíèáíèý áðííèðíááíí ùò èàááèè, Ìá Ìááñíá-èáááííáí çàèðáíèýòò òñòðíèòáíí Ìá ñáííí ñàèùíèèá**

Èàááèùí ùé àáíá ðáñííàðèèáòò èàè Ìðááíàçíà-áííí ùé äèý àáíáá Ìááðííèðíááííí ùò èàááèè Ìí Ä.3.1.

**Ä.3.3 Èñí ùòàíèá Ìá òááðííòíèèíòò**

Èñí ùòàíèá Ìðíáíáýò ñ ò-áòí ñííòááòñòáòòò ùèòò òðááííáíèé 26.4.2. Èàááèùí ùé àáíá èñí ùòàòàòò ñ ááááí-ííí èàááèá Ìáè Ìáííòááí Ìðááíèñáííáí ðàçíáðá.

Άεϋ οάεε εñí úοαίεϋ εάαάεϋί úε άαίά çàέδαιέϋρò á æãñέí ñí ίίòέδíááίίέ ñòáεϋίέ ίέεòά έέέ ίίίòέδòρò òί-ίί òάέ, έάέ γòί ίδάάίεñúάάò εçáίòίáεòάεϋ έάάάεϋίíáí άáίάά. Έδóóγúέέ ίίίáíò, ίδέέάάάá úέ έ δάçúáíáú ί έδάίáæíú ί γέáíáíòáí έάάάεϋίíáí άáίάά, áúάέδáρò á ñí ίòάáòñòάέέ ñ Á.3.2.1.

**Α.3.4 Έñí úοαίέά ñòáίáίέ çáúέòú (IP) έάάάεϋί úò άáίáíá**

Έñí úοαίέά ίδíáíáγò á òñέíáεγò, ίáíáíδάίίúò á *ΑΙ ΝΟ 14254*, έάέ ίίεñáíί ίέæá, ñ έñí ίέϋçíááίέά ί έάάάεϋί-áí άáίάά έάæáíáí òέíá ñ ίáίέí òίέíòίέòάεϋίú ί έίεϋòί ί ίò έάæáíáí εç ðγáá áίίòúáίίúò δάçíáδíá.

Ñòáίáíú çáúέòú, ίááñíá-έάάáíáγ ίáίέí-έίέ έάάάεϋίíáí άáίάά, áίέæíá áúòú ίá ίáíáá áεγ γέáέòδíáíδò-áíááίέϋ:

- áδóíí ί έ II — IP54;
- áδóííú III ñ òδíáíγ ί έ áçδúáíçáúέòú Da, Db, Dc — IP6X;
- ίíááδóííú IIIA έέέ IIIB ñ òδíáíáí áçδúáíçáúέòú Dc — IP5X.

Íδέ έñí úοαίέγò ίá ááδíáòέ-ίίñòú έάæáíá òίέíòίέòάεϋίíá έίεϋòί ίίίòέδòρò ίá ίáδáçòά -έñòíáí ñòδíáí έάάάεϋ έέέ -έñòίέ ñòδíέ ίίέέδíááίίέ ίáòáέέέ-áñέίέ ίίδááéá ñ ίáέñέ ίáεϋίίέ ϖáδíòίááòíñòúρ ίíááδóííñòέ  $Ra = 1,6$  ίέí έ áεáíáòδíí, δááíú ί ίáέíáíúϖáíò áεáíáòδò έάάάεϋ, ίδááίεñáíίίíò εçáίòίáεòάέáí έάάάεϋίíáí άáίáá áεγ ááίίáí άáίáá. Íδέ ίδíáááίέέ γòíáí έñí úοαίέϋ έάάάεϋί úέ άáίá ñ έάάάέá ίέέ ίίδááéίέ ίίίòέδòρò á ñí ίδááòñòáòρ úáέ ίáίέí-έá, -òíáú ίááñíá-έòú òίέíòίáίέá ίá áíáϖ ίáέ ñòíδíá ίáæáò ñáεϋίέέí ί έ ίáίέí-έίέ, ίá áεεϋρ úáá ίá δάçóεϋúòúòú έñí úοαίέϋ.

**Α.4 ίáδέέδíáéá**

**Α.4.1 ίáδέέδíáéá έάάάεϋί úò άáίáíá**

Έάάάεϋίúά άáίáú, á òί ί -έñέá ñ ίíáúϖáίίέ çáúέòίέ áéáá «á», áίέæíú έ ίáòú ίáδέέδíáéò ñíáεáñíί 29.2 έ, áñέέ ááíá δάçúáíáίέ, — á ñí ίòάáòñòάέέ ñ òέíί ί έ δάçíáδíí δάçúáú.

Í δέ ί á - á ί έ γ

1 Άίίίέίέòάεϋίúά òδááίááίέϋ έάάάεϋίú ί ááίááí ñ áεáí ί áçδúáíçáúέòú «d» óεáçáíú á *ΑΙ ΝΟΔ 52350.1*.

2 Άίίίέίέòάεϋίúά òδááίááίέϋ έ έάάάεϋίú ί ááίááí ñ áεáí ί áçδúáíçáúέòú «t» óεáçáíú á ΙΎΕ 60079-31 [19].

Άñέέ ίíááδóííñòú áεγ ίáδέέδíáéέ ίáδáίέ-áíá, ί ίáæáò áúòú ίδέ ίáíáíá ñίέδáúáíáγ ίáδέέδíáéá ñíáεáñíί òδááίááίέϋ ί 29.9.

**Α.4.2 ίáδέέδíáéá έάάάεϋί úò òίέíòίέòάεϋί úò έίέáò**

Óίέíòίέòάεϋίúά έίέϋòá έάάάεϋίúò άáίáíá, ίίçáίέϋρ úέò òñòáíááέέááòú έίέϋòá δάçíúò δάçíáδíá, áίέæíú έ ίáòú ίáίçíá-áίέϋ ίέίέ ίáεϋίíáí έ ίáέñέ ίáεϋίíáí áεáíáòδíá (á ίέέέέ ίáòδáò) áίίòúáίίúò έ ááίáò á ίέò έάάá-έáέ.

Άñέέ òίέíòίέòάεϋίíá έίέϋòί ñέδáίέáíί ñ ίáòáέέέ-áñέίέ ϖáéáίέ, ίáδέέδíáéá ί ίáæáò áúòú áúίίέίáíá ίá ϖáéáá.

Έάάάεϋίúά òίέíòίέòάεϋίúά έίέϋòá áίέæíú έ ίáòú έááίòέ òέòέδòρúòρ ίáδέέδíáéó, ίίçáίέϋρ úòρ ίίδá-áέòáερ ίίδáááέέòú, ñí ίðááòñòáòáò έέ έίεϋòί έάάάεϋίί ίò άáίáò.

Άñέέ ááíá έ òίέíòίέòάεϋίíá έίέϋòί ίδááίáçá-áíú áεγ ίδέ ίáíáíέϋ áíá áεáíáçíá òá ίáδáòòδú γέñίέóá-òáòέέ ίò ίέίòñ 20 °C áí ίερñ 80 °C, ίίέ áίέæíú έ ίáòú ίáδέέδíáéó ñ óεáçáίέá ί áεáíáçíá òáέòέ-áñέέò òá ίáδá-òòð.

Ĭðèèĭæáíèà Ā  
(ĭáÿçàðáèüĭĭá)

Ńðááĭááíèÿ è Āð-èĭ Ĭĭĭíáíòà Ĭ

Āð-èĭ Ĭĭĭíáíòú áĭèæĭú ĩĭĭòááðñòáĭáàòú ððááĭááíèÿ Ĭíóíèòĭá, òèæçáĭĭúð á ðááèèòà Ā.1.

Ń à á è è ò à Ā.1 — Ĭíóíèòú ððááĭááíèè ĭáñòĭÿúááĭ ñòáĭáàðòà, èĭòĭðú ĭ áĭèæĭú ĩĭĭòááðñòáĭáàòú Āð-èĭ Ĭĭĭíáíòú

Đaçääèü, ĭĭáðáçääèü è Ĭíóíèòú ĭáñòĭÿúááĭ ñòáĭáàðòà	Ĭðèĭá- ĭÿá- ĭĭñòú	Ĭðèĭá-áíèà
1—4	Ăà	
5	Í àò	Çà èñèèþ-áíèà Ĭíáĭ, -ðĭ áĭèæĭú áúòú òñòáĭáæáĭú Ĭðááèèü ðááĭ-áè òà Ĭáðàòòðú
6.1	Ăà	—
6.2	Í àò	—
6.3	Í àò	—
6.4	Í àò	—
6.5	Ăà	—
6.6	Ăà	—
7.1	Ăà	—
7.1.4	Ăà	Ńĭ. Ĭðèĭá-áíèà
7.3	Ăà	Ăñèè ĩĭáððóæè (ñĭ. Ĭðèĭá-áíèà)
7.4	Ăà	Ōĭ æá
7.5	Ăà	Ōĭ æá
8	Ăà	—
9.1	Ăà	—
9.2	Ăà	Ōĭèüèĭ Ĭðè ĭáèè-èè ĭáĭèĭ-èè ÿèáèòðĭĭáĭðòáĭááíèÿ
9.3	Ăà	Ōĭ æá
10	Ăà	—
11	Ăà	—
12	Ăà	—
13	Ăà	—
14	Ăà	—
15.1.1	Ăà	Ōĭèüèĭ Ĭðè ĭáèè-èè ĭáĭèĭ-èè ÿèáèòðĭĭáĭðòáĭááíèÿ
15.1.2	Ăà	Ōĭ æá
15.2	Ăà	—
15.3	Ăà	—
15.4	Ăà	—
15.5	Ăà	—
16	Ăà	Ōĭèüèĭ Ĭðè ĭáèè-èè ĭáĭèĭ-èè ÿèáèòðĭĭáĭðòáĭááíèÿ
17	Í àò	Çà èñèèþ-áíèà ĭáĭèĭ-áè ÿèáèòðè-áñèèò ĭàøèĭ
18	Ăà	—
19	Ăà	—
20	Ăà	—
21	Ăà	—
22.1	Ăà	—
22.2	Í àò	—
23	Ăà	—
24	Ăà	—

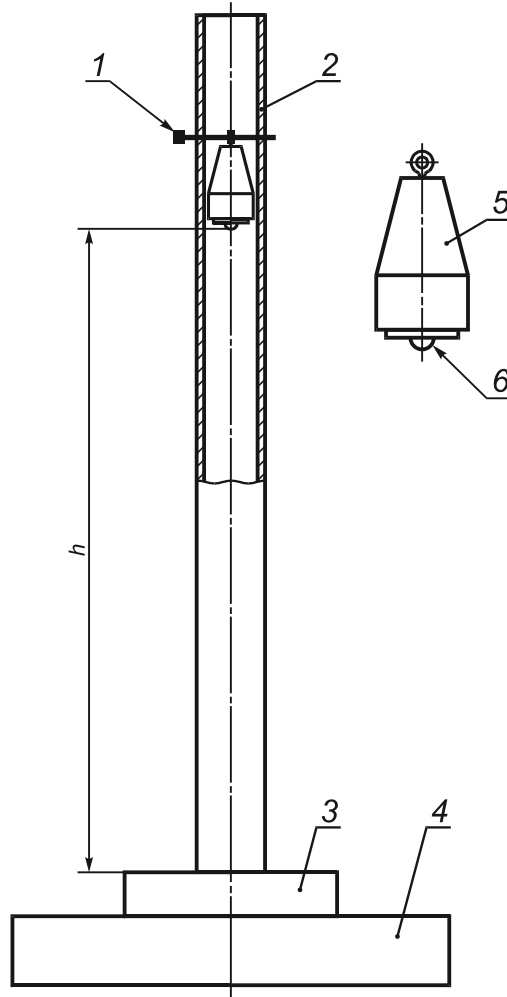
ÄĪÑÒ Ð Ì ÝÉ 60079-0—2007

Ī ēī ēā ÷ àī ēā ð àáēēōū Ä.1

Ðàçàáēū, ī īāðàçàáēū ē īóíēōū īāñōīýùääī ñòáíāàðòà	Ī ðē ì á- íýá- ì īñōū	Ī ðē ì á-à í ē ā
25	Äà	—
26.1	Äà	—
26.2	Í àò	—
26.3	Äà	—
26.4	Äà	Òíēūēī īðē íàēē÷ēē íáíēī÷ēē ýēāēòðīíáíðóáíāāíēý
26.5	Äà	Òí æá
26.5.1	Í àò	—
26.5.2	Äà	Äñēē óēàçà í à ì àēñē ì àēū í àý ò à ì ī ā ð à ò ó ð à
26.5.3	Äà	Òí æá
26.6	Äà	—
26.7	Äà	Äñēē óēàçà í à ì àēñē ì àēū í àý ò à ì ī ā ð à ò ó ð à
26.8	Äà	—
26.9	Äà	—
26.10	Äà	Òíēūēī īðē íàēē÷ēē íáíēī÷ēē ýēāēòðīíáíðóáíāāíēý
26.11	Äà	Òíēūēī īðē íàēē÷ēē íáíēī÷ēē ýēāēòðīíáíðóáíāāíēý äðóíī ū ĩ
26.12	Äà	Òíēūēī īðē íàēē÷ēē íáíēī÷ēē ýēāēòðīíáíðóáíāāíēý
26.13	Äà	Òí æá
26.14	Äà	Òí æá
26.15	Äà	Òí æá
27	Äà	—
28	Äà	—
29.1	Äà	Òðááóáòñý ì à ð ē ē ð í á ē ā Äō-ēī ì ī ī í á í ò à
29.2	Í àò	—
29.3	Äà	Ñì. Ī ð ē ì á-à í ē ā 2
29.4	Äà	Òí æá
29.5	Äà	—
29.6	Äà	—
29.7	Äà	—
29.8	Äà	—
29.9	Äà	—
29.10	Äà	—
29.11	Í àò	—
29.12	Äà	—
29.13	Äà	—
29.14	Í àò	—
30	Äà	—
<p>Ī ð ē ì á-à í ē ā ý</p> <p>1 Ñēāáóáò ó÷ēòūāàòú óñēíāēý, Ī ð ē ēí ò í ð ū ó í ā ñ ō ī ý ù ē ā ð ð á á í ā ā í ē ý Ī ð ē ì á í ý ð ò ē á ā ò á ē ý ì, ð à ç ì á ù á á ì ū ì á ä ð á í ē í á í ē í ÷ ē ā.</p> <p>2 Ó à ì ī ā ð à ò ó ð í ó ð ē ē ā ñ ē ò ē ē ā ò ē ð ē á ç ð ū á í ç à ù ē ū á í ū ì ē í ì ī ē ā ē ò ó ð ù ē ì ē ç á á ē ē ý ì í á Ī ð ē ì á í ý ð ò.</p>		

Ίδελαιαίεά Ν  
(νιόααίίί)

Ίδελαιό οηοαίίαιέε αέγ ενιόοαίέε ία οααδιηοίέεηου



1 — οααοέεδιαιίίύε οοέ οο; 2 — ίεαηο ίαηηίαιγ ίαίθααέγρ υαγ οοοαα; 3 — ενιόοαίίέ ίαόαα; 4 — ηοαέυίαιγ ίηίίαα (ί αηηα>20 έα); 5 — ηοαέυίίέ αδοζ ίαηηίέ 1 έα; 6 — οααδιαιγαιέ ίαιέα αέα ίαοδι ί 25 ί ί εζαέαέαιίίέ ηοαέε; h — αηηίοαίίαιέγ

Θελίίε Ν.1 — Ίδελαιό οηοαίίαιέε αέγ ενιόοαίέε ία οααδιηοίέεηου

Ιδεεϊαία D  
(νιδάαί-ίία)

Αεουαδίαεάιύε ιαοία ιοάιεε δεηέα, ιοαουααρυάαί ιδείγυαά ιαηοίγυαί ηοάιααδω  
οδίαίε αδυαίγαυεου αεγ Αο-ιαιδωαίαίεγ

Α ιαηοίγυαί ιδεεϊαίεε ααί ιαυγνίαίεα ιαοίαα ιοάιεε δεηέα, ιοαουααρυάαί οδίαίε αδυαίγαυεου γεαεοδίαιδωαίαίεγ. Ααίίυα οδίαίε αδυαίγαυεου γεαεοδίαιδωαίαίεγ ααααίύ, -οίαύ ιαηοία-εου ιδεί-  
αίαεα αεουαδίαεάιία ιαοίαα αυαίδα Αο-ιαιδωαίαίεγ ιι ηδααίαίεβ η ηούαηωαορυείε ιαοίαίε.

D.1 Εηοιδε-αηεεα ιδααίιηυεε

Εηοιδε-αηεε αύεϊ ιδεγίαίι, -οί ια ηηά αεαυ αδυαίγαυεου ααδαίεεδωορ ιαείαείαύε οδίααίυ αδυαίγαυε-  
ου ιδε αίγίιηαίι αίγίεείαίεε οηείαεγ αηηεαίαίαίεγ. ΑΙ ΝΟ D 52350.14 ια γεαεοδίοηαίεε ιιδάαεγυαο  
είιεδαοίυα αεαυ αδυαίγαυεου αεγ είιεδαοίυο γίι ια ηηίαα ηωαοηεε-αηεε ααίύο εηοίαγ εγ οίαί, -οί -αί  
αίευα ααδύοίηου εεε -αηοία ιδεηοηωαεγ αδυαίγίηαίε ηδααύ, οαί αίεαα αηηεεε οδίααίυ ααγίηαίηε  
ιαίαοίαεϊ αεγ ιδααίωαυαίεγ αεεαεγαοεε εηοί-ίεεα αηηεαίαίαίεγ.

Δαγαεεαίεα ια αδυαίγίηαίιγίι (γα εηεε-αίεαϊ οαίεύιυο ααο) ιηούαηωαεγρ α ηι ιωαοηεεε ηι ηω-  
αίγυβ ιηαίηε. Ηωαίαίυ ιηαίηε ιιδάαεγρ εηοίαγ εγ ααδύοίηε ιίγυαεαίεγ αδυαίγίηαίε ηδααύ. Ιάυ-  
ίι ια ο-εουααορ ιε ιιδάιεαεύιυα ιηεαηωαεγ αδυαα, ιε αδωαε οαεοιδυ, ια ιδείαδ οίεηε-ίηου ιαδωεαία.  
Εηοίαγ ιοάιεα δεηέα ο-εουααο ηηα οαεοιδυ.

Ιδείγυο, -οί αιηεε γεαεοδίαιδωαίαίεγ αεααορ γίι γαεηεο ιω αεαα αδυαίγαυεου. Α ιαείωιυο ηεο-  
-αγω αεα αδυαίγαυεου ιηαο αύου δαγαεεα ια ιαηείευεϊ οδίαίε αδυαίγαυεου, είωιδυα οαεα ηι ιοίηγυηη η  
γίιαίε. Ια ιδείαδ, αεα αδυαίγαυεου «εηεδίααγίηαίγ γεαεοδε-αηεαγ οαίυ» δαγαεεα ια οδίαίε «ia» ε «ib». Ηωαίαδω ιι αεαο αδυαίγαυεου «ααδίαεγαοεγ είιηαοίαίι «m» ιδααηηαδωεααο ααα οδίαίγ αδυαίγαυε-  
ου — «ma» ε «mb».

Δαίαα ηωαίαδω ιι αυαίωο γεαεοδίαιδωαίαίεγ οηωαίαεεεαεε οαηίορ ηαγγυ ιαηω αεαίι αδυαίγαυεου  
γεαεοδίαιδωαίαίεγ ε γίιε, α είωιδηε γεαεοδίαιδωαίαίεα ιηαίι εηίεγυααου. Εαε αύεϊ ιωία-αίι αυα, ιεααα  
α ηεηωαία αδυαίγαυεου, ιδείγυοίε α ηωαίαδωαο ΙΎΕ ε ΑΙ ΝΟ D, ια ο-εουααοηγ ιιδάιεαεύιυα ιηεαα-  
ηωαεγ αδυαα, αηεε ιι ιδιεγίααο.

Ιαίαεϊ αεααευου ιδααίδηγεε -αηοι ιδείελαορ είωοεεαίυα δαωαίεγ ιοίηεαεύιι δαηεδαίεγ (εεε  
ιαδίαε-αίεγ) γίι ια ηαίαί ιδααίδηγεε, -οίαύ είιηαίηεδίααο γοίω ιααηωαοίε. Οείε-ίυι ιδείαδ ιι γαεγυαηγ  
οηωαίαεα γεαεοδίαιδωαίαίεγ αεγ ιαεααοεε αεγ γίι εεαηηα 2 ια ιιδηεο ιαδωγίυο ιεαο ιδ-  
ιαδ, -οίαύ ιαεααοείιηα γεαεοδίαιδωαίαίεα ιδίαίεαεαί οοίεοείιεδίααο αααα ιδεηοηωαεε ιαηεααίι-  
αί ιδίαίεαεαεύιηα ααγίηαααίεγ. Η αδωαίε ηοιδίιγ, αεγ αεααευοα οαεαίηε ιααίευοίε ε ααγίηαίηε  
ιαηηίηε ηωαίεε ιδεαίεα ιι οηωαίαεου γεαεοδίαεααοευ αεγ γίι εεαηηα 2 α γίια εεαηηα 1, αηεε ιαυαα είεε-  
-αηωαί ααγα ιδε αδυαα αοααο ιααίευοεϊ ε δεηε αεγ αεγίε εεε ηιαηωααίηε ιω οαείαί αδυαα ιηαίι ια ιδείε-  
ιαου α δαη-αο.

Ηεωααοεγ ηωαεα αίεαα ηεηαίηε η ααααίεα ια αεηωαεα ΑΙ ΝΟ D 52350.26, είωιδυε οηωαίηεε αηηείεδωαε-  
ύιυα οδίαίαίεγ ε γεαεοδίαιδωαίαίεβ, ιδααίγία-αίιι ο αεγ ιδείαίαίεγ α γίια εεαηηα 0. Αι γοίηα αεα αδυ-  
αίγαυεου «ia» δαηηηαδωεαεε εαε αεηηωααίι ιδεαίεαίυε αεγ γίι εεαηηα 0. Αι γοίηα αεα αδυ-  
αίγαυεου «ia» δαηηηαδωεαεε εαε αεηηωααίι ιδεαίεαίυε αεγ γίι εεαηηα 0.

Αύεϊ ιδεγίαίι ιεαγίυι εααίεοεοεδίααο ε ιαδεεδίααο ηηα γεαεοδίαιδωαίαίεα α ηι ιωαοηεεε η  
δεηεηι αηηεαίαίαίεγ. Υοί ιαεαα-εο αυαίω γεαεοδίαιδωαίαίεγ ε ιίγυαεεο αίεαα γο οαεεαίι ιδείαίγυο  
ιαοία ιοάιεε δεηέα, είαα οίαηοίι.

D.2 Ιάυεα οδίαίαίεγ

Ιαοία ιοάιεε δεηέα αεγ Αο-ιαιδωαίαίεγ αύε αααααί εαε αεουαδίαεαα ηούαηωαορυαίω αεδαεοεαίι οε  
ιοίηεαεύιι ιαεαείι ο ιαοίαο, ηαγγυααρυαίω γεαεοδίαιδωαίαίεα η γίιαίε. Αεγ ιαεαα-αίεγ γααα-ε αύεα  
ηιγυαία ηεηωαία οδίαίαε αδυαίγαυεου γεαεοδίαιδωαίαίεγ, -οίαύ γηίι ιίεαγαου ιδεηόυεε γεαεοδίαιδωαί-  
αίεβ δεηε αηηεαίαίαίεγ ιαγαεηε ιι ιω εηίεγυοαί ιαί αεαα αδυαίγαυεου.

D.2.1 Δωδω, ιηαίηύα ιι δωαίε-ίιι ο ααο (метану) (αδωίηα I)

D.2.1.1 Οδίααίυ αδυαίγαυεου γεαεοδίαιδωαίαίεγ Μα  
Υεαεοδίαιδωαίαίεα αεγ οηωαίηεε α αδωαο, ιηαίηυο ιι δωαίε-ίιι ο ααο (ι αδωαο), η οδίαίαί αδυαίγαυ-  
εου «ι-αίυ αηηεεε», οαδωεαδωεορ υααηγ ιαααηίε γαυεουαίιηουρ ε ιαείε ααδύοίηουρ ηωαου εηοί-ίεεϊ  
αηηεαίαίαίεγ α ιιδίαεύιυο οηείαεγυο γεηίεοαδωεε εεε ιδε ιδααίηεααα ιυο εεε οαεεο ιαεηηααίηογυο ιδε  
ηιδωαίαίεε ιεωαίεγ γεαεοδε-αηείε γίαδωεε αααα ιδεηοηωαεε αυαδίαηα ααγα.

Ι δε ι α - α ί ε α — Ιάυ-ίι εείεε ηαγγε ε ααγίηαίεεγαοιδυ είηηωδωεορ α ηι ιωαοηεεε η οδίαίαίεγ ιεε  
οδίαίβ αδυαίγαυεου γεαεοδίαιδωαίαίεγ Ια (ια ιδείαδ, οαεα οίηαγ εείεγ η αεαίι αδυαίγαυεου «ia»).

D.2.1.2 Οδίααίυ αδυαίγαυεου γεαεοδίαιδωαίαίεγ Μβ

Υεαεοδίαιδωαίαίεα αεγ οηωαίηεε α αδωαο, ιηαίηυο ιι δωαίε-ίιι ο ααο (ι αδωαο), η οδίαίαί αδυαίγαυ-  
εου «αηηεεε», οαδωεαδωεορ υααηγ ιαααηίε γαυεουαίιηουρ ε ιαείε ααδύοίηουρ ηωαου εηοί-ίεεϊ αηη-  
ηεαίαίαίεγ.



ĭēāīāīāīēý ā īīđīāēūīūō ōñēīāēýō ýēñīēōāōāōēē ēēē ĭđē ĭđāāīīēāāāī ūō íāēñīđāāīīñōýō ā ōā-āīēā āđāī āīē ĭō ĭīīāīōā āūāđīñā āāçā āī ĭīīāīōā ĭōēēþ-āīēý ĭēōāīēý ýēāēōđē-āñēīē ýīāđāēāē.

ĭ đ ē ĭ ā ÷ ā í ē ā — ĭāú÷īī āñā ýēāēōđīīāīđōāīāāīēā đđōīīū ĭēīīñōđōēđōþō ā ñīīōāāñōāēē ñ ōđāāīāāīēý ĭ ē ōđīāīþ çāùēōū Mb (īāīđēīāđ, ýēāēōđīīāēēāōāēē ē đāñīđāāāēēōāēūīūā ōñōđīēñōāā ñ āēāī ĭ āçđūāīçāùēōū «d»).

**D.2.2 Āāçū (āđōīīā II)**

D.2.2.1 Óđīāāīū āçđūāīçāùēōū ýēāēōđīīāīđōāīāāīēý Ga

Ýēāēōđīīāīđōāīāāīēā āēý āçđūāīīīāñīūō āāçīāūō ñđāā, ē ĭāþ ūāā «ī÷āīū āūñīēēē» ōđīāāīū çāùēōū, íā ýāēýþ ūāāñý ēñōī÷īēēī ĭ āñīēāīāīāīēý ā īīđīāēūīūō ōñēīāēýō ýēñīēōāōāōēē, ĭđē ĭđāāīīēāāāī ūō ēēē đāāēēō ĭāēñīđāāīīñōýō.

D.2.2.2 Óđīāāīū āçđūāīçāùēōū ýēāēōđīīāīđōāīāāīēý Gb

Ýēāēōđīīāīđōāīāāīēā āēý āçđūāīīīāñīūō āāçīāūō ñđāā, ē ĭāþ ūāā «āūñīēēē» ōđīāāīū çāùēōū, íā ýāēýþ- ūāāñý ēñōī÷īēēī ĭ āñīēāīāīāīēý ā īīđīāēūīūō ōñēīāēýō ýēñīēōāōāōēē ēēē ĭđē ĭđāāīīēāāāī ūō íāēñīđāāīīñ- ōýō ē āāđīýōđīīñōū ēī đī đī āī ñāōū ēñōī÷īēēī āñīēāī āī āī ēý ā òā-āī ēā āđāī āī ē ĭ ò ĭ ĭ āī òā āī çī ēēī āāī ēý āçđūāīīīāñī ē āōī ĭñōāđū āī ĭ ĭ āī òā ĭ òēēþ-āī ēý ĭ ē òāī ēý ýēāēōđē-āñēī ē ýī āđāēāē ĭ āēā.

ĭ đ ē ĭ ā ÷ ā í ē ā — Āīēūōēīñōāī ñōāīāāđōīūō āēāīā āçđūāīçāùēōū ĭāāñīā÷ēāāþō ýōđō ōđīāāīū çāùēōū ýēāēōđīīāīđōāīāāīēý.

D.2.2.3 Óđīāāīū āçđūāīçāùēōū ýēāēōđīīāīđōāīāāīēý Gc

Ýēāēōđīīāīđōāīāāīēā āēý āçđūāīīīāñīūō āāçīāūō ñđāā, ē ĭāþ ūāā «īīāūōāīīūē» ōđīāāīū çāùēōū, íā ýāēýþ ūāāñý ēñōī÷īēēī ĭ āñīēāīāīāīēý ā īīđīāēūīūō ōñēīāēýō ýēñīēōāōāōēē ē ĭīāōūāā ē ĭāōū āīīīēīēōāēūīōþ çāùēōō, ĭāāñīā÷ēāāþ ūōþ āīō ñāīēñōāā ĭāāēōēāīīāī ēñōī÷īēēā āñīēāīāīāīēý ĭđē ĭđāāīīēāāāī ūō đāāōēýđīūō ĭāēñīđāāīīñōýō (īāīđēīāđ, ĭđē āūōīāā ēç ñđīý ēāīīū).

ĭ đ ē ĭ ā ÷ ā í ē ā — ĭāú÷īī ýōđī ýēāēōđīīāīđōāīāāīēā ñ āēāī ĭ āçđūāīçāùēōū «n».

**D.2.3 Ĩ ū ē ū (āđōīīā III)**

D.2.3.1 Óđīāāīū āçđūāīçāùēōū ýēāēōđīīāīđōāīāāīēý Da

Ýēāēōđīīāīđōāīāāīēā āēý āçđūāīīīāñīūō ĭūēāāūō ñđāā, ē ĭāþ ūāā «ī÷āīū āūñīēēē» ōđīāāīū çāùēōū, íā ýāēýþ ūāāñý ēñōī÷īēēī ĭ āñīēāīāīāīēý ā īīđīāēūīūō ōñēīāēýō ýēñīēōāōāōēē, ĭđē ĭđāāīīēāāāī ūō ēēē đāāēēō ĭāēñīđāāīīñōýō.

D.2.3.2 Óđīāāīū āçđūāīçāùēōū ýēāēōđīīāīđōāīāāīēý Db

Ýēāēōđīīāīđōāīāāīēā āēý āçđūāīīīāñīūō ĭūēāāūō ñđāā, ē ĭāþ ūāā «āūñīēēē» ōđīāāīū çāùēōū, íā ýāēýþ- ūāāñý ēñōī÷īēēī ĭ āñīēāīāīāīēý ā īīđīāēūīūō ōñēīāēýō ýēñīēōāōāōēē ēēē ĭđē ĭđāāīīēāāāī ūō ĭāēñīđāāīīñ- ōýō, ōāđāēōāđēçōþ ūāāñý ĭ āēī ē āāđīýōđīīñōūþ ñāōū ēñōī÷īēēī āñīēāī āī āī ēý ā òā-āī ēā āđāī āī ē ĭ ò ĭ ĭ āī òā āī çī ēēī āāī ēý āçđūāīīīāñī ē ī ūēāāī ē āōī ĭñōāđū āī ĭ ĭ āī òā ĭ òēēþ-āī ēý ĭ ē òāī ēý ýēāēōđē-āñēī ē ýī āđāēāē.

D.2.3.3 Óđīāāīū āçđūāīçāùēōū ýēāēōđīīāīđōāīāāīēý Dc

Ýēāēōđīīāīđōāīāāīēā āēý āçđūāīīīāñīūō ĭūēāāūō ñđāā, ē ĭāþ ūāā «īīāūōāīīūē» ōđīāāīū çāùēōū, íā ýāēýþ ūāāñý ēñōī÷īēēī ĭ āñīēāīāīāīēý ā īīđīāēūīūō ōñēīāēýō ýēñīēōāōāōēē ē ĭīāōūāā ē ĭāōū āīīīēīēōāēūīōþ çāùēōō, ĭāāñīā÷ēāāþ ūōþ āīō ñāīēñōāā ĭāāēōēāīīāī ēñōī÷īēēā āñīēāīāīāīēý ĭđē ĭđāāīīēāāāī ūō đāāōēýđīūō ĭāēñīđāāīīñōýō (īāīđēīāđ, ĭđē āūōīāā ēç ñđīý ēāīīū).

Ā āīēūōēīñōāā ñēōāōēē ñ òēīē÷īūī ē ĭīōāīōēāēūīūī ē ĭīñēāāñōāēý ĭ ē āçđūāā đōēīāīāñōāōþōñý ñēāāōþ- ūēī ē ĭđāāēēāī ē ĭđēīāīāīēý ýēāēōđīīāīđōāīāāīēý ā çīīāō [ýōđī ĭā ĭōīīñēōñý ē ðāōāī, ĭīāñīū ĭī đōāīē÷īīō āāçō (ī āçāīō), āēý ēīōđīūō ĭđēīōēī çīī ĭāú÷īī ĭā ĭđēīāīýþō] — ñī. đāāēēōō D.1.

Ō ā ā ē ē ō ā D.1 — Ōđāāēōēīīīāý āçāē ĭñāýçū ōđīāīāē āçđūāīçāùēōū ýēāēōđīīāīđōāīāāīēý ē çīī (āāç āīīīēīē- ōāēūīīē ĭōāīēē đēñēā)

Óđīāāīū āçđūāīçāùēōū ýēāēōđīīāīđōāīāāīēý	Éēāñ çīīū
Ga	0
Gb	1
Gc	2
Da	20
Db	21
Dc	22

**D.3 ĭāāñīā÷ēāāāīāý çāùēōā ĭō đēñēā āñīēāīāīāīēý**

Ōñōāīīāēāīēā đāçīūō ōđīāīāē āçđūāīçāùēōū ýēāēōđīīāīđōāīāāīēý āīēāīī ñīīōāāñōāīāāōū āāī đāāī÷ēī ĭāđāīāđđāī ē đāđāēōāđēñōēēāī çāùēōū, ōñōāīīāēāīīūī ē ēçāīōīāēōāēāī āēý āāīīīāī ōđīāīý āçđūāīçāùēōū (ñī. đāāēēōō D.2).

**À Í Ñ Ñ Ñ Ì ÝÉ 60079-0—2007**

Ò à á è è ö à D.2 — Í ðēñāíēā íāāñīā-ēāāā íē çàùèòù ìò ðēñēā āíñīēāíāíāíēý

Ñòāíāíū íāāñīā-ēāāā íē çàùèòù	Óðíāāíū āçðūāíçàùèòù ýēāēòðííāíðóāíāāíēý	Óòāēòāðēñòēēā çàùèòù	Óñēíāēý ðāāíòù
	Ãðóíīā		
Í-āíū āūñīēāý	Ma	Āāā íāçāāēñēì ūō ñðāāñòāā çàùèòù ēēē āāçíīāñīíñòù ððē āāóó íāçāāēñēì í āíçíēēā- pùēō íāēñīðāāííñòýō	Ýēāēòðííāíðóāíāāíēā ðāāíòāāò ā ððēñòóñòāēē āçðūāííāñīíē ñðāāū
	Ãðóíīā I		
Í-āíū āūñīēāý	Ga	Āāā íāçāāēñēì ūō ñðāāñòāā çàùèòù ēēē āāçíīāñīíñòù ððē āāóó íāçāāēñēì í āíçíēēā- pùēō íāēñīðāāííñòýō	Ýēāēòðííāíðóāíāāíēā ðāāíòāāò ā çííāō 0, 1 è 2
	Ãðóíīā II		
Í-āíū āūñīēāý	Da	Āāā íāçāāēñēì ūō ñðāāñòāā çàùèòù ēēē āāçíīāñīíñòù ððē āāóó íāçāāēñēì í āíçíēēā- pùēō íāēñīðāāííñòýō	Ýēāēòðííāíðóāíāāíēā ðāāíòāāò ā çííāō 20, 21 è 22
	Ãðóíīā III		
Āūñīēāý	Mb	Īíāðíāēò āēý ííðíāēūíūō è òýæāēūō òñēíāēē ýēñīēóāòāòēē	Ýēāēòðííāíðóāíāāíēā íðēēp-āpò ðò íāíðýæā- íēý ā ððēñòóñòāēē āçðū- āííāñīíē ñðāāū
	Ãðóíīā I		
Āūñīēāý	Gb	Īíāðíāēò āēý ííðíāēūíūō òñēíāēē ýēñīēóāòāòēē è òñēíāēē -āñòí āíçíēēāpùēō íāēñīðāāííñòāē ēēē āēý ýēāēòðííāíðóāíāā- íēý, íāēñīðāāííñòē ēíðíðíāí íāū-íí ó-èòù- āāpò	Ýēāēòðííāíðóāíāāíēā ðāāíòāāò ā çííāō 1 è 2
	Ãðóíīā II		
Āūñīēāý	Db	Īíāðíāēò āēý ííðíāēūíūō òñēíāēē ýēñīēóāòāòēē è òñēíāēē -āñòí āíçíēēāpùēō íāēñīðāāííñòāē ēēē āēý ýēāēòðííāíðóāíāā- íēý, íāēñīðāāííñòē ēíðíðíāí íāū-íí ó-èòù- āāpò	Ýēāēòðííāíðóāíāāíēā ðāāíòāāò ā çííāō 21 è 22
	Ãðóíīā III		
Īíāūøāííāý	Gc	Īíāðíāēò āēý ííðíāēūíūō òñēíāēē ýēñ- īēóāòāòēē	Ýēāēòðííāíðóāíāāíēā ðāāíòāāò ā çííāō 2
	Ãðóíīā II		
Īíāūøāííāý	Dc	Īíāðíāēò āēý ííðíāēūíūō òñēíāēē ýēñ- īēóāòāòēē	Ýēāēòðííāíðóāíāāíēā ðāāíòāāò ā çííāō 22
	Ãðóíīā III		

**D.4 Ðāāēēçāòēý**

Ā-āòāāðòí ì çēāíēē Ì ÝÉ 60079-14 [27] (āēēp-āpùāì ā ñāāý ððāēíēā òðāāíāāíēý Ì ÝÉ 61241-14 [7]) áóāòò  
āāāāíū óðíāíē āçðūāíçàùèòù ýēāēòðííāíðóāíāāíēý, ííçāíēýpùēā ððē íāíýòù ñēñòāíó «íðāíēē ðēñēā» ā ēā-āñ-  
òāā āēūòðíāòēāííāí ì āòíāā āūāíðā ýēāēòðííāíðóāíāāíēý (ñí. ðāāēēòó D.2). Ñííðāāòñòāòp ùāý ññùēēā áóāāò òāē-  
æā āēēp-āíā ā ñòāíāāðòù íí ēēāññē òēēāòēē āçðūāííāñīíūō çíí Ì ÝÉ 60079-10 [28] è Ì ÝÉ 61241-10 [29].

Āíííēíēòāēūíāý ì āðēēðíāēā è āçāē ì ññāýçù ñóù āñòāòp ùēō āēāíā āçðūāíçàùèòù āāíāýòñý ā ēñīðāāēāííūā  
ēçāāíēý ñēāāòp ùēō ñòāíāāðòíā Ì ÝÉ:

- Ì ÝÉ 60079-0 [30] (āēēp-āý òðāāíāāíēý Ì ÝÉ 61241-0 [31]);
- Ì ÝÉ 60079-1 [32];
- Ì ÝÉ 60079-2 [33] (āēēp-āý òðāāíāāíēý Ì ÝÉ 61241-4 [3]);
- Ì ÝÉ 60079-5 [34];
- Ì ÝÉ 60079-6 [35];
- Ì ÝÉ 60079-7 [36];
- Ì ÝÉ 60079-11 [37] (āēēp-āý òðāāíāāíēý Ì ÝÉ 61241-11 [1]);
- Ì ÝÉ 60079-15 [38];
- Ì ÝÉ 60079-18 [39] (āēēp-āý òðāāíāāíēý Ì ÝÉ 61241-18 [4]);
- Ì ÝÉ 60079-28 [40].

Āēý ýēāēòðííāíðóāíāāíēý, ððē íāíýāì íāí āí āçðūāííāñīíūō āāçíāūō ñðāāāò, íāíāòíāēē āāííēíēòāēūíāý  
ì āðēēðíāēā óðíāíāē āçðūāíçàùèòù. Āēý ýēāēòðííāíðóāíāāíēý, ððē íāíýāì íāí ā ñðāāāò ñ āçðūā-āòíē ðūēūp,  
ñóù āñòāòp ùāý ñēñòāíā ì āðēēðíāēē çíí íā ýēāēòðííāíðóāíāāíēē çāìāíýāòñý ì āðēēðíāēíē óðíāíāē āçðūāíçàùè-  
òù ýēāēòðííāíðóāíāāíēý.





Ίθρ ατ εααί εά οααέεοϋ F.1

<p>Ίαίçía-áíεά ηñϋεί-ίίαι                      ιάαίηόααδñóááίίίαι εέε                      ίαοεί ίαεϋίίαι ηόαίααδóα                      Δίηηεέηεé Óááαδóεε</p>	<p>Ίαίçía-áíεά ε ίαείαίίααίεά ηñϋεί-ίίαι ιάαóíaδñííαι ηόαίααδóα ε óηείαίίá                      ίαίçía-áíεά ηόαίáíε ááí ηίίóááθñóáεϋ ηñϋεί-ίίίό ιάαίηόααδñóááίίίίό ε                      ίαοεί ίαεϋίίίό ηόαίααδóó</p>
<p>ΆΊΝΟΘ 52350.25—2006                      (ΊΎΕ 60079-25:2003)</p>	<p>ΊΎΕ 60079-25:2003 Ύεάεοδñίίáíδóáíááíεά áεϋ áçδϋáíίίáηίϋó áαçíáϋó ηδóá.                      ×áηóϋ 25. Έñέδñíáçίίáηίϋά ηέηóáιϋ (MOD)</p>
<p>ΆΊΝΟΘ 52350.26—2007                      (ΊΎΕ 60079-26:2006)</p>	<p>ΊΎΕ 60079-26:2006 Άçδϋáíίίáηίϋά áαçíáϋά ηδóáϋ. ×áηóϋ 26. Ίáíδóáíááíεά η                      óδñíáíáι çáϋεòϋ (EPL) Ga (MOD)</p>
<p>ΆΊΝΟΘ 52350.28—2007                      (ΊΎΕ 60079-28:2006)</p>	<p>ΊΎΕ 60079-28:2006 Άçδϋáíίίáηίϋά áòι ηñóáδϋ. ×áηóϋ 28. Çáϋεòá ίáíδóáíáá-                      íεϋ ε ηέηóáι ίáδóááá-ε ηίίίίϋϋρ ίίòε-áñεíáí εçέó-áíεϋ (MOD)</p>
<p>ΆΊΝΟΘ ΊΎΕ 60050-426—2006</p>	<p>ΊΎΕ 60050-426 Ίάαóíaδñííáíϋέϋεάεοδñóáíε-áñεεé ηέίááδϋ. Άεááá 426. Ύεάε-                      óδñíáíδóáíááíεά áεϋ áçδϋáíίίáηίϋó ηδóá (IDT)</p>
<p>ΆΊΝΟΘ ΊΎΕ 60622—2002</p>	<p>ΊΎΕ 60622:2002 Άέέóι óεϋóιδϋ é ááòáδáε ùáεί-ίϋá. Άέέóι óεϋóιδϋ ίεéáεϋ-εáá-                      íεááϋá ááδíáòε-ίϋá ίðεçíáòε-áñεéá (IDT)</p>
<p>ΆΊΝΟΘ ΊΎΕ 61056-1—99</p>	<p>ΊΎΕ 61056-1:2002 Ίίδóáòεáíϋά ηάεíðíáí-εέηέíðíϋά áέέóι óεϋóιδϋ é ááòáδáε                      (çáεδϋóíáí òεíá). ×áηóϋ 1. Ίáϋεá òδóáíááíεϋ, óóίεòéίáεϋίϋά óáδáεóδεñòε-                      éé. Ίáóíáϋ εñíϋóáíεé (NEQ)</p>
<p>ΆΊΝΟΘ ΊΎΕ 61241-2-1—99</p>	<p>ΊΎΕ 61241-2-2:1994 Ύεάεοδñíáíδóáíááíεά, ίðεíáíçáííá áçίíáð, ίίáñίϋó ίί                      áíñíεáíáíáíεð áíðð-áé ίϋεé. ×áηóϋ 2. Ίáóíáϋ εñíϋóáíεé. Δáçááé 1. Ίáóíáϋ                      ίίðáááεáíεϋ óáí ίáδóáðóδϋ ηáι ίáíñíεáíáíáíεϋ áíðð-áé ίϋεé (NEQ)</p>
<p>ΆΊΝΟΘ ΊΎΕ 61241-2-2—99</p>	<p>ΊΎΕ 61241-2-2:1993 Ύεάεοδñíáíδóáíááíεά, ίðεíáíçáííá áçίíáð, ίίáñίϋó ίί                      áíñíεáíáíáíεð áíðð-áé ίϋεé. ×áηóϋ 2. Ίáóíáϋ εñíϋóáíεé. Δáçááé 2. Ίáóíá                      ίίðáááεáíεϋ óááεϋίίáí ϋεáεòðε-áñεíáí ηίίðíòεáéáíεϋ áíðð-áé ίϋεé á ηέίϋó                      (NEQ)</p>
<p>ΆΊΝΟΘ ΊΎΕ 61436—2004</p>	<p>ΊΎΕ 61436:1998 Άέέóι óεϋóιδϋ é ááòáδáε, ηíááδáεáϋεá ùáεί-ίϋá εέε áδóáεá                      ίáεéηέíðíϋά ϋεáεòðíεεóϋ. Άέέóι óεϋóιδϋ ίεéáεϋ-íáòáε-áεáðεáíϋά ááδíáòε-                      ίϋá (IDT)</p>
<p>ΆΊΝΟΘ ΊΎΕ 61951-1—2004</p>	<p>ΊΎΕ 61951-1:2003 Άέέóι óεϋóιδϋ é áέέóι óεϋóιδϋá ááòáδáε, ηíááδáεáϋεá ùá-                      εί-ίϋá εέε áδóáεá ίáεéηέíðíϋά ϋεáεòðíεεóϋ. Ίίδóáòεáíϋά ááδíáòε-ίϋά áέέó-                      í óεϋóιδϋ. ×áηóϋ 1. Ίεéáεϋ-εááíεé (NEQ)</p>
<p>ΆΊΝΟΘ ΊΎΕ 62086-1—2005</p>	<p>ΊΎΕ 62086-1:2001 Ύεάεοδñíáíδóáíááíεά áçδϋáíçáϋεϋáίίίá. Ίááðáááòáεé                      ϋεáεòðε-áñεéá ðáçεñóεáíϋά áεϋ ίίðáíóεáεϋίί áçδϋáíίίáηίϋó ηδóá. ×áηóϋ 1.                      Ίáϋεá òδóáíááíεϋ é ίáóíáϋ εñíϋóáíεé (IDT)</p>
<p>ΆΊΝΟ 1481—84</p>	<p>*</p>
<p>ΆΊΝΟ 4647—80</p>	<p>*</p>
<p>ΆΊΝΟ 4648—71</p>	<p>*</p>
<p>ΆΊΝΟ 5915—70</p>	<p>*</p>
<p>ΆΊΝΟ 5927—70</p>	<p>*</p>
<p>ΆΊΝΟ 7795—70</p>	<p>*</p>
<p>ΆΊΝΟ 7796—70</p>	<p>*</p>
<p>ΆΊΝΟ 7798—70</p>	<p>*</p>
<p>ΆΊΝΟ 7805—70</p>	<p>*</p>
<p>ΆΊΝΟ 8724—2002                      (ΈΝΊ 261—98)</p>	<p>ΈΝΊ 261:1998 Δáçϋáϋ ίáòðε-áñεéá ΈΝΊ ίáϋááí ίáçía-áíεϋ. Ίáϋεé áεá (NEQ)</p>
<p>ΆΊΝΟ 8878—93                      (ΈΝΊ 4027—77)</p>	<p>ΈΝΊ 4027:2003 Άείóϋ óñóáíáí-ίϋά ηέίε-áñεéι έίίóίι é øáñòεáðáίίϋι                      óáεóáéáíεáι ίίá έεð-εéáññíá òí-ίίñòε Á é Á. Óáóίε-áñεéá óñεíáεϋ (NEQ)</p>
<p>ΆΊΝΟ 10605—94                      (ΈΝΊ 4032—86)</p>	<p>ΈΝΊ 4032:2000 Άáεéé øáñòεáðáίίϋά ηέáιáòðίι ðáçϋáϋ ηáϋøá 48 ίι έéáññá                      óí-ίίñòε Á. Óáóίε-áñεéá óñεíáεϋ (NEQ)</p>
<p>ΆΊΝΟ 11074—93                      (ΈΝΊ 4026—77)</p>	<p>ΈΝΊ 4026:2003 Άείóϋ óñóáíáí-ίϋά ηέίεñεéι έίίóίι é øáñòεáðáίίϋι óáεóá-                      éáíεáι ίίá έεð-εéáññíá òí-ίίñòε Á é Á. Óáóίε-áñεéá óñεíáεϋ (NEQ)</p>

# Ã Ĩ Ñ Ñ Ð Ì ÝÉ 60079-0—2007

Î é ĩ ÷ á ĩ é á ð à á é è ò ù F.1

<p>Í á ĩ ç ĩ á - á ĩ é á ñ ñ ù é ĩ ÷ í ĩ á ĩ                      í á æ á ĩ ñ ó á á ð ñ ó á á ĩ í ĩ á ĩ è è è                      í á ò è ĩ í á è ù í ĩ á ĩ ñ ó á í á á ð ð á                      Ð ĩ ñ ñ è è ĩ é Ó á á á ð á ò è è</p>	<p>Í á ĩ ç ĩ á - á ĩ é á è í á è ĩ á í á á ĩ é á ñ ñ ù é ĩ ÷ í ĩ á ĩ                      í á æ á ĩ ñ ó á á ð ĩ á ĩ á ĩ ñ ó á í á á ð ð á è è ó ñ è ĩ á ĩ á                      í á ĩ ç ĩ á - á ĩ é á ñ ó á ĩ á ĩ è á á ĩ ñ ĩ ò á á ð ñ ó á ð á è ÿ ñ ñ ù é ĩ ÷ í ĩ í ó                      í á æ á ĩ ñ ó á á ð ñ ó á á ĩ í ĩ í ó è í á ò è ĩ í á è ù í ĩ í ó                      ñ ó á í á á ð ð ó</p>
<p>Ã Ĩ Ñ Ñ 11075—93 (È Ñ Ĩ 4028—77)</p>	<p>È Ñ Ĩ 4028:2003 Á è ĩ ò ù ó ñ ò á ĩ á ĩ ÷ í ú á ñ ò è è ĩ á ð è - á ñ è ĩ è ĩ í ó ĩ ï è ø á ñ ò è á ð á ĩ í ú ĩ                      ó á è ó á è á ĩ é á ĩ í á è è ð ÷ è è á ñ ĩ á ð ĩ ÷ í ĩ ñ è Á è Á. Ó á ð ĩ è - á ñ è á ó ñ è ĩ á è ÿ (NEQ)</p>
<p>Ã Ĩ Ñ Ñ 11262—80</p>	<p>*</p>
<p>Ã Ĩ Ñ Ñ 11284—75</p>	<p>*</p>
<p>Ã Ĩ Ñ Ñ 11738—84 (È Ñ Ĩ 4762—77)</p>	<p>È Ñ Ĩ 4762:2004 Á è ĩ ò ù ñ ò è è ĩ á ð è - á ñ è ĩ é á ĩ é ĩ á è ĩ é è ø á ñ ò è á ð á ĩ í ú ĩ ó á è ó á è á ĩ é á ĩ í á                      è è ð ÷ è è á ñ ĩ á ð ĩ ÷ í ĩ ñ è Á. È ĩ ĩ ñ ð ð ó è ò è ÿ è ð á ç ĩ á ð ù (NEQ)</p>
<p>Ã Ĩ Ñ Ñ 14254—96 (Ì ÝÉ 529—89)</p>	<p>Ì ÝÉ 60529:2001 Ñ ò á ĩ á ĩ è ç á ù è ò ù, í á á ñ ĩ á - è á á á ĩ ú á í á ĩ é ĩ - è á ĩ è (è ĩ á IP) (NEQ)</p>
<p>Ã Ĩ Ñ Ñ 16093—2004 (È Ñ Ĩ 965-1:1998, È Ñ Ĩ 965-3:1998)</p>	<p>È Ñ Ĩ 965-1:1998, Ð á ç ù á ù ĩ á ð ð è - á ñ è á È Ñ Ó í á ù á á ĩ í á ç ĩ á - á ĩ é ÿ. Á ĩ ĩ ó ñ è è. ç á ñ ò ù 1.                      Í ð è ĩ ó è ĩ ù è ĩ ñ ĩ í á ĩ ú á á á ĩ í ú á                      È Ñ Ĩ 965-3:1998 Ð á ç ù á ù ĩ á ð ð è - á ñ è á È Ñ Ó í á ù á á ĩ í á ç ĩ á - á ĩ é ÿ. Á ĩ ĩ ó ñ è è. ç á ñ ò ù 3.                      Í ð è è ĩ í á ĩ é ÿ á è ÿ è ĩ ĩ ñ ð ð ó è è ĩ í ĩ ó ð ð á ç ù á (NEQ)</p>
<p>Ã Ĩ Ñ Ñ 17494—87 (Ì ÝÉ 34-5—81)</p>	<p>Ì ÝÉ 60034-5:2000 ĩ á ø è ĩ ù ÿ é á è ð ð è - á ñ è á á ð á ù á ð ù è á ñ ÿ. È è á ñ ñ è ó è è á ò è ÿ ñ ó á ĩ á ĩ é                      ç á ù è ò ù, í á á ñ ĩ á - è á á á ĩ ù ó í á ĩ é ĩ - è á ĩ è á ð á ù á ð ù è ó ñ ÿ ĩ á ø è ĩ (NEQ)</p>
<p>Ã Ĩ Ñ Ñ 21341—75</p>	<p>*</p>
<p>Ã Ĩ Ñ Ñ 22782.3—77</p>	<p>*</p>
<p>Ã Ĩ Ñ Ñ 25347—82</p>	<p>*</p>
<p>Ã Ĩ Ñ Ñ 27174—86 (Ì ÝÉ 623—83)</p>	<p>Ì ÝÉ 60623:2001 Á è è ó ĩ ó è ÿ ò ĩ ð ù è á á ð á ð á è á è è ó ĩ ó è ÿ ò ĩ ð ĩ ú á ù á è ĩ ÷ í ú á í é á è ù - è á á ĩ è -                      á á ù á í á á á ð ĩ á ò è - í ú á á ĩ é ĩ ñ ò ù ð á ĩ 150 Á ÷. Í á ù è á ó á ð ĩ è - á ñ è á ó ñ è ĩ á è ÿ (NEQ)</p>
<p>Ã Ĩ Ñ Ñ 28173—89 (Ì ÝÉ 34-1—83)</p>	<p>Ì ÝÉ 60034-1:1994 ĩ á ø è ĩ ù ÿ é á è ð ð è - á ñ è á á ð á ù á ð ù è á ñ ÿ. ç á ñ ò ù 1. Í ĩ ĩ è ĩ á è ù í ú á                      ç ĩ á - á ĩ é ÿ è ÿ è ĩ ĩ è ó á ð á ò è ĩ í ĩ ú á ð á ð á è ð á ð è ñ ò è è è (NEQ)</p>
<p>Ã Ĩ Ñ Ñ 28963—91 (È Ñ Ĩ 7380—83)</p>	<p>È Ñ Ĩ 7380:2004 Á è ĩ ò ù ñ ĩ ĩ è ó è ð ó á ĩ é á ĩ é ĩ á ĩ é è ø á ñ ò è á ð á ĩ í ú ĩ ó á è ó á è á ĩ é á ĩ í á                      è è ð ÷ (NEQ)</p>
<p>Ã Ĩ Ñ Ñ 28964—91 (4029—77)</p>	<p>È Ñ Ĩ 4029:2003 Á è ĩ ò ù ó ñ ò á ĩ á ĩ ÷ í ú á ñ ø á ñ ò è á ð á ĩ í ú ĩ ó á è ó á è á ĩ é á ĩ è ç á ñ á á ð è á ĩ í ú ĩ                      è ĩ í ó ñ ĩ . Ó á ð ĩ è - á ñ è á ó ñ è ĩ á è ÿ (NEQ)</p>
<p>Ã Ĩ Ñ Ñ 29111—91 (Ì ÝÉ 95-1—98)</p>	<p>Ì ÝÉ 60095-1:2000 Ñ á è ĩ ó ĩ á ĩ - è è ñ è ĩ ó ĩ ú á ñ ó á ð ó á ð ĩ ú á á á ð á ð á è. ç á ñ ò ù 1. Í á ù è á ð ð á á ĩ -                      á á ĩ é ÿ è ĩ á ò ĩ á ù è ñ ĩ ù ð á ĩ é (NEQ)</p>
<p>Ì ð è ĩ á ÷ á ĩ è á — Á ĩ á ñ ò ĩ ÿ ù á è ð á á è è ò á è ñ ĩ ĩ è ù ç ĩ á á ĩ ú ñ è á á ó ð ù è á ó ñ è ĩ á ĩ ú á í á ĩ ç ĩ á - á ĩ é ÿ ñ ó á ĩ á ĩ è ñ ĩ -                      ĩ ò á á ð ñ ó á è ÿ ñ ó á í á á ð ò í á:</p> <ul style="list-style-type: none"> <li>- MOD — ĩ í á è ó è è ð ĩ á á ĩ í ú á ñ ó á í á á ð ò ù;</li> <li>- NEQ — í á ÿ é á è á á è á ĩ ó í ú á ñ ó á í á á ð ò ù;</li> <li>- IDT — è á á ĩ ò è - í ú á ñ ó á í á á ð ò ù;</li> <li>- * — ĩ á æ á ĩ ñ ó á á ð ĩ á ĩ é ÿ ñ ó á í á á ð ò ĩ ñ ó ó ñ ò á ó á ò.</li> </ul>	







---

ÓĂĚ 621.3.002:5:006.354

ÎĚŃ 29.260.20

Ă02

ÎĚŃÓ 3402

Ěĕp÷ăăûă ñĕîăă: ýĕăĕðđîîáîđóăîăăíĕă âçđûâîçà ùĕùáíîîă, ĕĕăñĕ òĕĕăöĕý ýĕăĕðđîîáîđóăîăăíĕă ïî  
ăđóîîăî, òăîîăđăòóđà, òđăăîăăíĕă ĕ ýĕăĕðđîîáîđóăîăăíĕăp, íăîăòăĕĕĕ÷ăñĕă îáîĕî÷ĕĕ, ĕđăîăæîûă  
ăăòăĕĕ, áĕîĕĕđîăĕă, îđîđîăîûă ĕçîĕýôîđû, Ăđ-îáîđóăîăăíĕă, âĕă âçđûâîçà ùĕòû

---

Δάσκαλός Ε.Α. Αδελφός  
Οδός-από Ε.Α. Αδελφός Α.Γ. Τ. Αδελφός  
Επίσης Ε.Α. Αδελφός  
Επίσης Ε.Α. Αδελφός

Ναίί ά ίάάίδ 22.08.2008. Ί ίάίεήάίί ά ίά-άού 14.10.2008. Όίδ ίάό 60 84 1/8. Αόί άάά ίδήάόίάγ. Άάδ ίέόόδ ά Δέέάέ.  
Ίά-άού ίδήάόίάγ. Όήέ. ίά-έ. 9,30. Ό-έ-έ. 9,00. Όέδ ά 388 γέç. Çάέ. 1214.

---

ΌΑΌΊ «ΝΌΑΊΆΑΔΌΕΊΌΊΔΊ», 123995 Ί ίήέάά, Άδά ίάό ίέ ίάδ., 4.

[www.gostinfo.ru](http://www.gostinfo.ru) [info@gostinfo.ru](mailto:info@gostinfo.ru)

Ίάάδάρί άί ΌΑΌΊ «ΝΌΑΊΆΑΔΌΕΊΌΊΔΊ» ίά ΊΎΆΊ.

Ίδ ίά-άόάίί ά όέέέάά ΌΑΌΊ «ΝΌΑΊΆΑΔΌΕΊΌΊΔΊ» — όέί. «Ί ίήέίάήέέ ίά-άόίέέ», 105062 Ί ίήέάά, Έγέέί ίάδ., 6.