
ÔÄÄÐÄËÛÍ ÎÄ ÄÄÄÍÒÑÒÄÎ

Ï Î ÒÄÓÍË×ÄÑËÎ Î Ó ÐÄÄÓËËÐÎÄÄÍË Ò È Ì ÄÒÐÍËÎÄËË



Í Ä Ö È Í Î Ä Ë Ü Í Û É
Ñ Ò Ä Í Ä Ä Ð Ò
Ð Î Ñ Ñ È É Ñ È Í É
Ô Ä Ä Ä Ð Ä Ö È È

Ä Î Ñ Ò Ð
53362—
2009
(Ì Ý Ê 62040-2:2005)

Ñ Î Ä Ì Ä Ñ Ò È Ì Î Ñ Ò Û ò ä ó í è ÷ ä ñ è è ò ñ ò ä ä ñ ò ä
ý è ä è ò ð î Ì ä ä í è ò í ä ÿ

Ñ È Ñ Ò Ä Ì Û Ä Ä Ñ Î Ä Ð Ä Ä Î É Í Î Ä Î Ì È Ò Ä Í È Ò ß

Ò ð ä ä î ä ä í è ÿ è Ì ä ò î ä Û è ñ î Û ò ä í è è

IEC 62040-2:2005
Uninterruptible power systems (UPS) —
Part 2: Electromagnetic compatibility (EMC) requirements
(MOD)

Ë ç ä ä í è ä Ì ò è ò ä è ä ü í î ä

Ä Ç 11—2008/388



Москва
Стандартинформ
2009

Í ðááèñé í àèá

Óáèè è ìðèíòèí ù ñàíáàððèçàòèè á Ðíññèéñéíé Óáááðàòèè òñàííáèáí ù Óáááðàèüí ù ì çàèííí ì ò 27 áàèááðÿ 2002 á. ¹ 184-ÓÇ «Í òáðíè-áñéí ì ðááóèèðíááíèè», à ìðááèèà ìðèíáíáíèÿ íáðèíáèüí ù ò ñàíáàððèá Ðíññèéñéíé Óáááðàòèè — Á Í Ñ Ñ Ð 1.0—2004 «Ñàíáàððèçàòèè á Ðíññèéñéíé Óáááðàòèè. Ííííáí ù á ìíèíæáíèÿ»

Ñááááíèÿ ì ñàíáàððà

1 ÐÀÇÐÁÁÍÒÁÍ ÇÀÍ «Íáó-íí-èñíí ù ðàðàèüí ù è òáíð «ÑÀÌÒÝÑ» è Óáðíè-áñéí èí ìèòáðí ì ì ñàíáàððèçàòèè ÒË 30 «Ýèáèððí ì ááíèòáÿ ñíá ì áñòè ì ìñò òáðíè-áñéí ò ñðááñòá» íá ìíííáá ñíáñòááíí-áí áòááíðè-ííáí ìáðááíáà ñàíáàððà, óèàçàíííáí á ìííèòá 4

2 ÁÍÁÑÁÍ Óáðíè-áñéí èí ìèòáðí ì ì ñàíáàððèçàòèè ÒË 30 «Ýèáèððí ì ááíèòáÿ ñíá ì áñòè ì ìñò òáðíè-áñéí ò ñðááñòá»

3 ÓÓÁÁÐÆÁÁÍ È ÁÁÁÁÁÍ Á ÁÁÈÑÓÁÈÁ Ìðèèçì ì Óáááðàèüííáí áááíðòáá ì ì òáðíè-áñéí ì ó ðá-áóèèðíááíèè è ìáððíèíáèè ìò 13 èðèÿ 2009 á. ¹ 241-ñò

4 Íáñòíÿ ù èè ñàíáàððò ÿáèÿáðñÿ ì ìáèòèèèðíááíí ù ì ì ìíííáíèè è ì áæáóíáðíáíí ò ñàíáàððò ì ÝË 62040-2:2005 «Ñèñòá ì ù ááñíáðááíèííáí ìèòáíèÿ (ÑÁÍ). ðáñò ù 2. Óðááíááíèÿ ÿèáèððí ì ááíèòáíèè ñí-áí áñòè ì ìñòè (ÝÌÑ)». (IEC 62040-2:2005 «Uninterruptible power systems (UPS) — Part 2: Electromagnetic compatibility (EMC) requirements». Ìðè ÿòí ì áíííèèèòáèüí ù á ìíèíæáíèÿ è òðááíááíèÿ, áèèð-áíííáí á òáèñò ñàíáàððà áèÿ ó-áòá ì ìððááí ìñòáé íáðèíáèüííèè ÿéííí ì èèè Ðíññèéñéíé Óáááðàòèè è ìííááíí ìñòáé ðíññèéñéíé íáðèíáèüííèè ñàíáàððèçàòèè, á ù ááèáí ù á òáèñòá ñàíáàððà èóðñèáí ì.

Íáèíáííááíèà íáñòíÿ ù ááí ñàíáàððà èçìáíáí ìíííèòáèüíí ìáèíáííááíèÿ óèàçàíííáí ì áæáó-íáðíáííáí ñàíáàððà áèÿ ìðèáááíèÿ á ì ìííááñòáèà ñ Á Í Ñ Ñ Ð 1.5—2004 (ìíáðçááè 3.5).

Ìðè ìðèíáíáíèè íáñòíÿ ù ááí ñàíáàððà ðáèí ì áíáóáðñÿ èñííèüçíáàò ù áí ñòí ññüèí-íí ù ì áæáóíá-ðíáíí ù ñàíáàððà ñíííááñòáòá ù èá è ì íáðèíáèüíí ù ñàíáàððò Ðíññèéñéíé Óáááðàòèè, ñááááíèÿ ì èíòíðòó ìðèáááííáí ù áíííèèèèòáèüíí ìðèèíæáíèè F

5 ÁÇÀÌÁÍ Á Í Ñ Ñ Ð 50745—99

Ëí òí ðí áòèÿ í á èçì áí áí èÿ ò è íáñòíÿ ù áí ò ñàíáàððò ò òáèèèòáðñÿ á áæááí áíí èçáááááí ì ì èí-òí ðí áòèíííí òèàçàòáèá «Í áòèííáèüí ù á ñàíáàððò ù», à òáèñò èçì áí áí èè è ì ì ìðáíè — á áæáí á-ñÿ-íí èçáááááí ù ò èí òí ðí áòèíííí ù ò òèàçàòáèÿ «Í áòèííáèüí ù á ñàíáàððò ù». Á ñèò-áá ì áðáñí ì òðá (çàí áí ù) èèè ì òí áí ù íáñòíÿ ù ááí ñàíáàððà ñíííááñòáòá ù áááí ì èáí èá áòááò ì ì òáèèè ááí ì á áæáí áñÿ-íí èçáááááí ì ì èí òí ðí áòèíííí òèàçàòáèá «Í áòèííáèüí ù á ñàíáàððò ù». Ñíí ì òááòñòáò-ðÿ ù èí òí ðí áòèÿ, óáááí ì èáí èá è òáèñò ðàçì á ù áðñòñÿ òáèæá á èí òí ðí áòèíííí è ñèñòáí á ì á ù ááí ì ì èüçí ááí èÿ — í á ì òèòáèüíí ì ñàèòá Óáááðàèüííáí áááíðòáá ì ì òáðíè-áñéí ì ó ðááóèèðí ááí èð è ì áððíèíáèè á ñàòè Ëí òáðí áò

Íáñòíÿ ù èè ñàíáàððò íá ì ì áæáò á ù ò ì ìíèííò ù èè è-áñòè-íí áííííðíèçááááí, òèðáæèðíááí è ðáñ-íðíñòáíáí á èá-áñòáá ì òèèèèèííáí èçááíèÿ ááç ðàçðáðáíèÿ Óáááðàèüííáí áááíðòáá ì ì òáðíè-áñéí-ì ó ðááóèèðíááíèè è ì áððíèíáèè

Ñ í á à ð æ á í è á

1 Í á è ã ñ ò ù ï ð è ï á í á í è ÿ 1

2 Í ï ð ï à ò è á í ù á ñ ñ ù è è 2

3 Ó à ð ï è í ù è ï ï ð á á á è á í è ÿ 3

4 Ý è á è ò ð ï ï á á í è ò í à ÿ í á ñ ò á í í á è á 3

5 È è á ñ ñ è ò è è à ò è ÿ Ñ Á Í 3

5.1 Ñ Á Í è à ò á á í ð è è Ñ 1 3

5.2 Ñ Á Í è à ò á á í ð è è Ñ 2 4

5.3 Ñ Á Í è à ò á á í ð è è Ñ 3 4

5.4 Ñ Á Í è à ò á á í ð è è Ñ 4 4

5.5 È à ò á á í ð è è Ñ Á Í è ý è á è ò ð ï ï á á í è ò í à ÿ í á ñ ò á í í á è á 4

6 Ý è á è ò ð ï ï á á í è ò í à ÿ ÿ ï è ñ ñ è ÿ 4

6.1 Í á ù è á ï ï è ï æ á í è ÿ 4

6.2 Í á ù è á ò ð á á í á á í è ÿ 5

6.3 Í á ù è á ò ñ è ï á è ÿ è ç ï á ð á í è è 5

6.4 È í í á ó è ò è á í ù á ï ï í á ð è 6

6.5 È ç è ó - à á ï ù á ï ï í á ð è 7

7 Ó ñ ò í è - è á í ñ ò ù è ý è á è ò ð ï ï á á í è ò í ù ï ï ï á ð à ï 8

7.1 Í á ù è á ò ð á á í á á í è ÿ 8

7.2 Í á ù è á ò ð á á í á á í è ÿ è è ð è ò á ð è è è á - á ñ ò á á ò ó í è ò è ï í è ð ï á á í è ÿ 8

7.3 Í ñ í í á í ù á ò ð á á í á á í è ÿ ï ï ï á ð í ó ñ ò í è - è á í ñ ò è — á ù ñ í è í - á ñ ò í ò í ù á ï ï í á ð è 9

7.4 Ó ñ ò í è - è á í ñ ò ù è í è ç è í - á ñ ò í ò í ù ï è í í á ó è ò è á í ù ï ï ï í á ð à ï 11

7.5 Ó ñ ò í è - è á í ñ ò ù è ï á á í è ò í í ó ï ï è ð ï ð ï ï ù ø è á í í è - á ñ ò í ò ù 11

7.6 Ó ñ ò í è - è á í ñ ò ù è ï ð í á à è á ï , è ð á ò è í á ð á ï á á í ù ï ï ð á ð ù á á í è ÿ ï è è ç ï á í á í è ÿ ï ï á ï ð ÿ æ á í è ÿ ý è á è ò ð ï ï è ò á í è ÿ 11

Í ð è è ï æ á í è á Á (í á ÿ ç à ò à è ù í í á) Ý è á è ò ð ï ï á á í è ò í à ÿ ÿ ï è ñ ñ è ÿ — ï á ò í á ù è ñ í ù ò á í è è 12

Í ð è è ï æ á í è á Á (ñ í ð á á í - í í á) Í ï ð ï ù ï á ï ð ÿ æ á í í ñ ò è ï á á í è ò í á í ï ï è ÿ è ï á ò í á ù è ç ï á ð á í è è 25

Í ð è è ï æ á í è á Ñ (ñ í ð á á í - í í á) Ý è á è ò ð ï ï á á í è ò í à ÿ ÿ ï è ñ ñ è ÿ — í ï ð ï ù È Ð Í ï á ñ è á í à è ù í ù ò ï ï ð à ò 27

Í ð è è ï æ á í è á D (ñ í ð á á í - í í á) Ó ñ ò í è - è á í ñ ò ù è ý è á è ò ð ï ï á á í è ò í ù ï ï ï á ð à ï — ï á ò í á ù è ñ í ù ò á í è è 28

Í ð è è ï æ á í è á Á (ñ í ð á á í - í í á) È ñ í ù ò á í è ÿ ï á ï á ñ ò á ó ñ ò á í á è è 30

Í ð è è ï æ á í è á F (ñ í ð á á í - í í á) Ñ á á á á í è ÿ ï ñ í ï ð á á ò ñ ò á è è ñ ñ ù è í - í ù ò ï á æ á ó í á ð ï á í ù ò ñ ò á í á à ð ò í á í á ò è í í á è ù í ù ï ñ ò á í á à ð ò á ï ð ï ñ ñ è è ñ è í è Ó á á á ð á ò è è , è ñ í ï è ù ç í á á í ù ï á í á ñ ò í ÿ ù á ï ñ ò á í á à ð ò á á è á - á ñ ò á á í ï ð ï à ò è á í ù ò ñ ñ ù è í è 31

Á è á è è í á ð á ò è ÿ 33

Ίδραήνεϊάεά ε ΊΎΈ 62040-2:2005

ΊάεάοίάδΊάίΎε ηόαίάαδò ΊΎΈ 62040-2:2005 δαçδάάίδαι ΊΊάειΐεòòΐΐ 22 Ί «Ñēñòàì ù ááñΊάδ-άΐείΐάΐ ΐεòáΐέϋ (ÑÁΊ)» Òáδΐε÷άñēΐάΐ εΐΐεòòà ΊΎΈ ÒΈ 22 «Ñēēΐάùά ΎéáεòδΐΐΐΎά ηēñòàì ù ε ΐáΐδòáΐ-άáΐεά».

Ñòáΐάαδò ΊΎΈ 62040-2:2005 (άòΐδΐά εçääΐεά) ΐòΐáΐΎάò ε çáΐáΐΎάò ΐάδáΐά εçääΐεά ηόαίάαδòà ΊΎΈ 62040-2:1999.

ΊñΐΐάΐΎΐε εçΐáΐáΐέϋΐε ηόαίάαδòà ΊΎΈ 62040-2:2005 ΐΐ ΐòΐΐøáΐερ ε ηόαίάαδòò ΊΎΈ 62040-2:1999 Ύáēϋρòñϋ:

à) áääááΐεά ΐΐάΐε εēáññεòεēáöεē ηēñòàì ááñΊάδáΐείΐάΐ ΐεòáΐέϋ. Äēϋ áääááΐΎΐò εàòááΐδée ÑÁΊ Ñ1, Ñ2 ε Ñ3 óñòáΐΐáēáΐΎΐ ΐΐδΐ ù Ύéáεòδΐΐ ááΐεòΐΐε Ύΐεññεε ε òδááΐááΐέϋ ΐΐΐ áδΐΐóñòΐε÷εáΐñòε ñ ó÷áòΐ Ύéáεòδΐΐ ááΐεòΐΐε ΐáñòáΐΐáēε, äēϋ ΐδèΐáΐáΐέϋ á εΐòΐδΐΐε ΐδááΐáçΐá÷áΐΎ ÑÁΊ ááΐΎΐò εàòááΐ-δée;

b) óñòáΐΐáēáΐεά ΐΐδΐ ΐáΐδϋæáΐέϋ εΐáóñòδεáεüΐΎΐò δáäēΐΐΐΐáð ΐά ηáòááΎΐò ε áúδΐáΐΎΐò ΐΐδòáð Ύéáεòδΐΐεòáΐέϋ ΐάδáΐáΐΐΐáΐ òΐεά äēϋ ÑÁΊ ñ ΐΐδòááēϋáΐΎΐ òΐεΐΐΐ, ΐδááΎøáρ ùεΐ 400 Å. ÄáΐΐΎá ΐΐδ-ΐΎ εááΐòε÷ΐΎ ΐΐδΐáΐ, óñòáΐΐáēáΐΎΐ á ΐάδáΐΐ εçääΐεε ηόáΐάαδòà ΊΎΈ 62040-2:1999 äēϋ ÑÁΊ ñ ΐΐ-òδááēϋáΐΎΐ òΐεΐΐΐ, ΐδááΎøáρ ùεΐ 100 Å;

ñ) áääááΐεά ΐΐΐέæáΐΎΐò ΐΐδΐ ΐáΐδϋæáΐέϋ εΐáóñòδεáεüΐΎΐò δáäēΐΐΐΐáð ΐά áúδΐáΐΎΐò ΐΐδòáð ΐá-δáΐáΐΐáΐ òΐεά äēϋ ÑÁΊ ñ ΐΐδòááēϋáΐΎΐ òΐεΐΐΐ, ΐδááΎøáρ ùεΐ 100 Å;

d) áääááΐεά ΐΐáΎøáΐΎΐò òδááΐááΐεε óñòΐε÷εáΐñòε ε Ύéáεòδΐΐ ááΐεòΐΐΎΐ ΐΐΐ áòàΐ äēϋ ÑÁΊ, ΐδáá-ΐáçΐá÷áΐΎΐ äēϋ ΐδèΐáΐáΐέϋ á εΐΐΐΐ áδ÷áñēΐε ε ΐδΐΐΐ òøéáΐΐΐε Ύéáεòδΐΐ ááΐεòΐΐε ΐáñòáΐΐáēá.

Í À Ò È Í Í À È Û Í Û É Ñ Ò À Í Ä À Đ Ò Đ Í Ñ Ñ È É Ñ È Í É Ô Ä Ä Ä Đ À Ò È È

ŃĪ ĩ āñòè ĩ ĩñòù óǎóĭé-āñèè ñǎāñòā yéāèòđĭ ĩ āāĭèòĭāy

ÑÈÑÒÀÌ Û ÁĀŃĪĀĐĀĀĪÉÍÍĀĪ ĪÈÒĀÍÈĐ

Òđāāĭāāĭéy è ĩ āòĭā ù èñĭ ùòāĭéé

Electromagnetic compatibility of technical equipment. Uninterruptible power systems.
Requirements and test methods

Äàòà äāāāāĭéy — 2010—01—01

1 Íāèāñòù ĩđèĭāĭāĭéy

Íāñòĭy ù èé ñòāĭāāđò đāñĭđĭñòđāĭyāòñy ĩā ĩòāāèüĭ ùā òñòđĭéñòāā, ĩđāāñòāāèy ù èā ñĭāĭé ñèñòā- ĩ ù āāñĭāđāāĭéĭĭāĭ ĩèòāĭéy (ŃĀĪ), ĩđāāĭāçĭā-āĭĭ ùā äèy ĩđèĭāĭāĭéy ā èā-āñòāā āāòĭĭĭ ĩ ùò ŃĀĪ èèè ā ñĭñòāāā ĩāñèĭèüèèò āçàè ĩ ñāyçāĭĭ ùò ŃĀĪ ñ āĭĭĭèĭèòāèüĭ ù ĩ è òñòđĭéñòāā ĩ è òĭđāāèāĭéy è èĭ ĩ ĩ òā- òèè, ĩāđāçòp ù èò āāèĭóð ñèñòā ĩ ó yéāèòđĭñĭāāæāĭéy.

Íāñòĭy ù èé ñòāĭāāđò ĩđèĭāĭy ù èé ŃĀĪ, ĩĭāèèp-āā ĩ ùò è ĭèçèĭāĭéüĭ ù ĩ yéāèòđè-āñèè ĩ ñàòyĭ, ĩđāāĭāçĭā-āĭĭ ùò äèy đāçĭ ĩ ā ùāĭéy ā èpā ùò đāéĭĭāò, ā èĭòĭđòò ĩāāñĭā-āĭĭ èò ĩāñèòāèāāĭéā ĩĭāđòāĭ- đĭĭ, èèè ā ĩòāāèüĭ ùò ĩāñòāò đāçĭ ĩ ā ùāĭéy, ā òñèĭāèyò yéāèòđĭ ĩ āāĭèòĭĭé ĩāñòāĭĭāèè ĩđĭ ĩ ùò èāĭĭ ùò çĭĭ èèè æèè ùò, èĭ ĩ ĩ āđ-āñèèò çĭĭ è ĩđĭèçāĭāñòāāĭĭ ùò çĭĭ ñ ĩ àè ù ĩ yĭāđāĭĭĭđāāèāĭéāĭ.

Íāñòĭy ù èé ñòāĭāāđò ĩđāāñòāāèyāò ñĭāĭé ñòāĭāāđò, đāñĭđĭñòđāĭy ù èéñy ĩā āđòĭĭó ĩāĭĭđĭāĭĭé ĩđĭāòèòèè, ĩđāāĭāçĭā-āĭĭ ùé äèy ĩđèĭāĭāĭéy ĩđè ĩĭāòāāđæāāĭéè ñĭĭòāāòñòāèy ŃĀĪ èāòāāĭèè ĩ1, ĩ2, ĩ3 ā ñĭĭòāāòñòāèè ñ ĩĭđāāèāèāĭéāĭ, ĩđèāāāāĭĭ ù ĩ ā ĩāñòĭy ùā ĩ ñòāĭāāđòā, òđāāĭāāĭéy ĩ yéāèòđĭ ĩ āāĭèò- ĭĭé ñĭāĭāñòè ĩ ñòè (Y ĩ Ñ) ĩāđāā ĩĭñòóĭéāĭéāĭ èò ā ĩāđā ùāĭéā.

ŃĀĪ èāòāāĭèè ĩ4 ĩđāāñòāāèy ù èé ñĭāĭé ñòāòèĭĭāđĭ ùā òñòāĭĭāèè. ĩđĭāāđèè āāĭĭ ùò ŃĀĪ ĩđĭāĭyò, èāè ĩđāāèèĭ, ĩĭñèā èò ĩ ĩĭòāæā ā ĩāñòā èĭĭā-ĭĭāĭ èñĭĭèüçĭāāĭéy (ñĭ. ĩđèèĭæāĭéā D). Ā òyāā ñèò-āāā -āñòè-ĭĭā ĩđĭāāđèè ĩ ĩāòò ā ùò ù ĩđĭāāāāĭĭ ù ĩāđāā ĩĭĭòāæĭĭ.

Òđāāĭāāĭéy ĩāñòĭy ù āāĭ ñòāĭāāđòā òñòāĭĭāèāĭ ù òàè, -òĭā ù ĩāāñĭā-èòü ĩđèāĭéā ĩ ùé òđĭāāĭĭ Y ĩ Ñ ā òñèĭāèyò yéāèòđĭ ĩ āāĭèòĭĭé ĩāñòāĭĭāèè æèè ùò, ĩā ùāñòāāĭĭ ùò è ĩđĭ ĩ ùò èāĭĭ ùò çĭĭ. Òñòāĭĭāèāĭĭ ùā òđāāĭāāĭéy, ĩāĭāèĭ, ĩā ò-èò ùāāpò yèñòđāĭ āèüĭ ùò òñèĭāèè, èĭòĭđòā ñ ĩ àèĭé āāđĭyòĭĭñòùp ĩ ĩāòò āĭçĭĭé- èāòü ā èpā ùò ĩāñòāò đāçĭ ĩ ā ùāĭéy ŃĪĀ.

Ā ĩāñòĭy ùā ĩ ñòāĭāāđòā òñòāĭĭāèāĭ ù đāçèè-ĭĭā òñèĭāèy èñĭ ùòāĭéé äèy ò-àòā àèāĭāçĭĭā èçĭ āĭā- ĭéè òèçè-āñèèò đāçĭ āđĭā è ĩ ĩ ù ĩĭñòāé ŃĀĪ.

Òñòđĭéñòāā, ĩđāāĭāçĭā-āĭĭ ùā äèy ĩđèĭāĭāĭéy ā èā-āñòāā āāòĭĭĭĭ ĩ ùò ŃĀĪ èèè ā ñĭñòāāā ĩāñèĭèü- èèò āçàè ĩ ñāyçāĭĭ ùò ŃĀĪ, āĭèæĭ ù ñĭĭòāāòñòāĭāāò òđāāĭāāĭéy ĩāñòĭy ùāāĭ ñòāĭāāđòā èāè ĩòāāèüĭ ùā èçāāèèy. Yéāèòđĭ ĩ āāĭèòĭĭā ĩĭĭāðè, ñĭçāāāāā ĩ ùā òñòđĭéñòāāĭé ĩĭòđāāèòāèy, ĩĭāèèp-āā ĩ ù ĩ è ā ùòĭāó ŃĀĪ, èèè ĩĭĭèæāĭĭóð òñòĭé-èāĭñòù òñòđĭéñòā ĩĭòđāāèòāèy è āĭāøĭèĭ yéāèòđĭ ĩ āāĭèòĭĭā ĩĭĭāðè ĩā ò-èò ùāāpò.

Òñèĭāèy yéāèòđĭ ĩ āāĭèòĭĭé ĩāñòāĭĭāèè äèy ŃĀĪ, ĩđāāñòāāèy ù èò ñĭāĭé ñĭāòèāèüĭ ùā òñòāĭĭāèè, ĩā ò-èò ùāāpò. ĩđè òñòāĭĭāèāĭéè òđāāĭāāĭéè ĩāñòĭy ùāāĭ ñòāĭāāđòā ñĭñòĭyĭéā ĩāèñĭđāāĭĭñòè yéāĭāĭ- òĭā ŃĀĪ ĩā ò-èò ùāāpò.

Òđāāĭāāĭéy ĩāñòĭy ùāāĭ ñòāĭāāđòā ĩā đāñĭđĭñòđāĭy ù èéñy ĩā ŃĀĪ, ĩñĭĭāāĭĭ ùā ĩā ĩđèĭāĭāĭéè āđā- ùāp ù èòñy ĩāøèĭ èèè ñĭāāđæā ù èò yéāèòđĭĭĭ ùā āāèèāñòĭĭā òñòđĭéñòāā, ĩèòāāĭ ùā ĩĭñòĭyĭĭ ù ĩ òĭĭĭ.

Íāñòĭy ù èé ñòāĭāāđò òñòāĭāāèèāāāò òđāāĭāāĭéy è ŃĀĪ ĩĭ ĩāđāĭé-āĭèp yéāèòđĭ ĩ āāĭèòĭĭé yĭèñ- ñèè, ĩāāñĭā-āĭèp òñòĭé-èāĭñòè è āĭçāāèñòāèp āĭāøĭèò yéāèòđĭ ĩ āāĭèòĭĭā ĩĭĭāðè (āāèāā — ĩĭĭāðè), ñĭ- ĭòāāòñòāòp ù èā ĩāòĭā ù èñĭ ùòāĭéé è èđèòāðèè èā-āñòāā òóĭèòèĭéđĭāāĭéy ĩđè èñĭ ùòāĭéyò ĩā ĩĭĭāðĭòñòĭé-èāĭñòù.

ΑΙ ΝΟ 51318.22—2006 (ΝΕΝΙ 22:2006) Νι αι ανθει ι ηου οαοι ε-αηεο ηδααηα γεαεοδι ι αα ι εοι αγ. Ι αι οοαι αι εα ει οι δι αοει ι ι οο οαοι ι ει αεε. Διαει ι ι ι αοε ει αοηοδεαευι υα. Ι ι δι υ ε ι αοι- αυ εχι αοαι εε

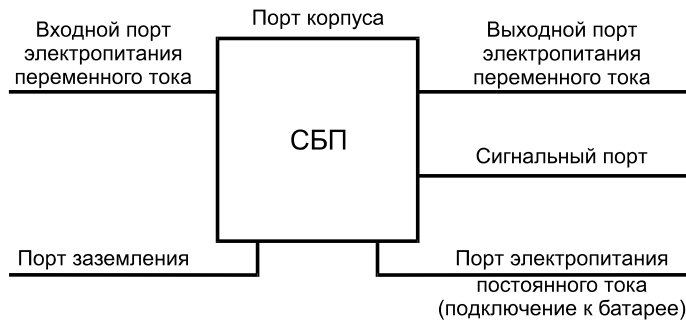
ΑΙ ΝΟ 30372—95/ΑΙ ΝΟ 50397—92 Νι αι ανθει ι ηου οαοι ε-αηεο ηδααηα γεαεοδι ι αι ι εοι αγ. Οαοι ει υ ε ι ι οαααεαι εγ

Ι ο ε ι α ÷ α ι ε α — Ι ο ε ι ι ευçι αα ι ε ε ι α η ο ι γ υ ε ι η ο α ι α α ο ο ι ι ο α ε α η ι ι α ο α ç ι ι ι ο ι α α ο ε ο υ α ε η ο α ε α η η ο υ ε ι ÷ ι ο ο η ο α ι α ο ο ι α α ε ι ο ι ο ι α ο ε ι ι ι ε η ε η ο α ι α ι α υ α α ι ι ι ε υ ç ι α α ι ε γ — ι α ι ο ε ο ε α ε υ ι ι η ε ο α Ο α α ο α ε υ ι ι α ι α α ι ο η ο α ι ι ο α ο ι ε ÷ α η ε ι ι ο ο α α ο ε ε δ ι α α ι ε ρ ε ι α ο δ ι ε ι α ε ε α η α ο ε Ε ι ο α δ ι α ο ε ε ε ι ι α α α ι α ι ι ε ç a a a a i ι ι ο ε ι ο ι δ ι α ο ε ι ι ι ι ο ο ε α ç a o a e ρ « Ι α ο ε ι ι α ε υ ι υ α η ο α ι α α ο ο υ », ε ι ο ι ο υ ε ι ι ο α ε ε ε ι α α ι ι ι η η ο ι γ ι e ρ ι α 1 γ ι α α ο γ ο α ε ο υ α α ι α ι α α, ε ι ι η ι ο α α ο η ο α ο ρ υ ε ι α α α ι α η γ ÷ ι ι ε ç a a a a a i υ ι ε ι ο ι ο ι α ο ε ι ι ι ο ι ο ε α ç a o a e γ ι, ι ι ο α ε ε ι α α ι ι υ ι α ο α ε ο υ α ι α ι α ο. Α η ε ε η η ο υ ε ι ÷ ι υ ε η ο α ι α α ο ο ç a i a i a i (ε ç ι α ι α ι α ι), ο ι ι ο ε ι ι ε υ ç ι α α ι ε ε ι α η ο ι γ υ ε ι η ο α ι α α ο ο ι ι η ε α α ο α ο ο ε ι α ι α η ο α ι α α ο υ η γ ç a i a i γ ρ υ ε ι (ε ç ι α ι α ι α ι ι υ ι) η ο α ι α α ο ο ι ι. Α η ε ε η η ο υ ε ι ÷ ι υ ε η ο α ι α α ο ο ι ο ι α ι α ι α α ç ç a i a i υ, ο ι ι ι ε ι α ε α, α ε ι ο ι ο ι ι α α ι α η η ο υ ε ε α ι α ι α α ι, ι ο ε ι α ι γ a o η γ a ÷ a η ο e, ι α ç a o a a e a a ρ υ a e γ o o η η ο υ e ε o.

3 Οαοι ει υ ε ι ι οαααεαι εγ

Α ι α η ο ι γ υ α ι η ο α ι α α ο ο ι ι ο ε ι α ι α ι υ ο α ο ι ε ι υ ι ι ΑΙ ΝΟ 30372, [1], α ο α ε α η ε α α ο ρ υ ε α ο α ο ι ε ι υ η η ι ο α α ο η ο α ο ρ υ ε ι ε ι ι ο α α α ε α ι ε γ ι e:

3.1 ι ι ο ο (port): Α ο α ι ε ο α ι α α ο ο Ν Α Ι ε α ι α ο ι α ε γ ε α ε ο δ ι ι α α ι ε ο ι ι ε η ο α α ι e (ç a e ι, δ a ç y a ι, e e a ι ι a e ο ι.) (η ι. δ e η ο ι ι e 1).



Δe η ο ι ι e 1 — Ι ο ε ι α ο υ ι ι ο ο ι α Ν Α Ι

3.2 ι ι ο ο ε ι ο ι ο η α (enclosure port): Ο ε ç e ÷ a η e a γ a ο a ι e o a Ν Α Ι, ÷ a ο a ç e ι ο ι ο ο ρ ι ι α ο ο e ç e o ÷ a ο u η γ η ι ç a a a a i υ a Ν Α Ι e e e ι ο ι ι e a o u a ι a o ι e a γ e a e o d i ι a a ι e ο ι υ a ι ι e γ.

4 Υεαεοδι ι αα ι ε ο ι α γ ι α η ο α ι α ε α

Ι ο ε α α α α ι ι υ α ι e a ι ο ε ι α ο υ γ e a e o d i ι a a ι e ο ι ι e ι a η ο α ι α e e η ι ι ο α α ο η ο α ο ρ ο a ι e u o e ι η ο α o ι a η o a ι a e e Ν Α Ι:

a) γ e a e o d i ι a a ι e ο ι α γ ι a η ο α ι α e a e e a η η a I: γ e a e o d i ι a a ι e ο ι α γ ι a η ο α ι α e a ι ι ι a u a ι e e (ç a a ι e e) a a e e υ o, e ι ι ι a o ÷ a η e e o ç ι ι a o e ι ο ι e ç a ι a η o a a ι ι υ o ç ι ι a o η ι a e u ι γ ι a o a ι ι ο δ a a e a ι e a ι, ι a ι η η o a η o a a ι ι ι ι a e e ρ ÷ a ι ι υ o a a ç ι ο ι ι a o o ι ÷ ι υ o o δ a ι η o ι ο ι a o ι ο ι ο ι a e ι e ç e ι a ι e u ο ι υ ι o a η ι o a a a e e o a e u ι υ ι γ e a e o d e ÷ a η e e ι η a o γ ι ι a u a a ι ι a ç ι a ÷ a ι e γ (η ι. ο a e a a ΑΙ ΝΟ 51317.6.1);

b) γ e a e o d i ι a a ι e ο ι α γ ι a η ο α ι α e a e e a η η a II: γ e a e o d i ι a a ι e ο ι α γ ι a η ο α ι α e a ç a a ι e e, o ÷ a a a a ι e e e ι o a a ι o e γ o e a e ι ι ι a o ÷ a η e e o ç ι ι a o, ι ο ι e ç a ι a η o a a ι ι υ o ç ι ι a o η ι a e u ι γ ι a o a ι ι ο δ a a e a ι e a ι e a ι o ι ι υ o e a a ι ι υ o ç ι ι a o, ι a ι ι a e e ρ ÷ a ι ι υ o e ι e ç e ι a ι e u ο ι υ ι o a η ι o a a a e e o a e u ι υ ι γ e a e o d e ÷ a η e e ι η a o γ ι ι a u a a ι ι a ç ι a ÷ a ι e γ, e e ι ο ι ο υ ι ι ι a e e ρ ÷ a ι ι υ a e e u a ç a a ι e γ (η ι. ο a e a a ΑΙ ΝΟ 51317.6.2).

5 Εεαηηε ο εεαοεγ ΝΑΙ

5.1 ΝΑΙ εαοαα ι ο ε e Ν1

Ε a a ι ι e e a o a a ι o e e ι ο ι η γ o Ν Α Ι, ι o a a ι a ç ι a ÷ a ι ι υ a a e γ ι o e ι a ι a ι e γ a a ç ι a o a ι e ÷ a ι e e a γ e a e o d i ι a a ι e ο ι ι e ι a η ο α ι a e a e e a η η a I. Ν Α Ι a a ι ι e e a o a a ι o e e ι o e a ι a ι υ a e γ ι o e ι a ι a ι e γ a a e e υ o ç a a ι e γ o e ι ι ι a u a ι e γ o.

Ν Α Ι e a o a a ι o e e Ν1 a ι e a ι υ η ι ι o a a ο η o a ι a a o u ι ο ι a ι γ e a e o d i ι a a ι e ο ι ι e γ ι e η η e e, ο η o a ι a e a ι ι υ ι a e γ Ν Α Ι e a o a a ι o e e Ν1, e o δ a a ι a a ι e γ ι ο η o ι e ÷ e a ι η o e e γ e a e o d i ι a a ι e ο ι υ ι ι ι ι a o a ι, ο η o a ι a e a ι ι υ ι a o a a e e o a 5.

5.2 ÑÁĪ èàòááĪðèè Ñ2

É àáííé èàòááĪðèè òííñò ÑÁĪ ñ áúòĪáíú ĩ òĪēĪ ĩ á áĪéáá 16 Á, ĪðááĪáçĪá-áííúá äēý ĪðēĪáíáí-íēý ááç ĪáðáĪé-áíéé á yéáèòĪĪ ááĪèòĪíé ĪáñòáĪĪáēá ēēáññá II. ÑÁĪ àáííé èàòááĪðèè ĪðēáĪáíú òáēæá äēý ēñĪĪēüçĪááíēý á yéáèòĪĪ ááĪèòĪíé ĪáñòáĪĪáēá ēēáññá I Īðē ēò ĪĪáēēp-áíéé ē ñáòē ñ ēñĪĪēüçĪááíé-áĪ ĪðĪĪúøēáíúò áēēĪē ē ðĪçáòĪē ēēē ĪĪñòĪýĪĪ.

ÑÁĪ èàòááĪðèè Ñ2 áĪēæĪú ñĪĪòááòñòáĪáàòú ĪĪðĪáĪ yéáèòĪĪ ááĪèòĪíé ýĪēññēē, òñòáĪĪáēáíú Ī äēý ÑÁĪ èàòááĪðèè Ñ2, ē òðááĪááíēýĪ òñòĪé-ēáĪñòē ē yéáèòĪĪ ááĪèòĪú ĪĪĪáòáĪ, òñòáĪĪáēáíú Ī á òááēēòá 6.

Á yēñĪēòáòáòēĪĪúò áĪēóĪáĪóáò Īá ÑÁĪ èàòááĪðèè Ñ2 áĪēæĪá áúòú ĪðēááááĪá ĪðááóĪðáæááð úáý ĪááĪēñú:

ĪðááóĪðáæááíéá

ĪáñòĪýúáá èçááēēá òííñēòñý ē ÑĪÁ èàòááĪðèè Ñ2. Īðē ēñĪĪēüçĪááíēē á áúòĪáíé ĪáñòáĪĪáēá ýòĪ èçááēēá ĪĪæò Īáðòøēòú òóíēòēĪíēðĪááíēá áðòáèò òáóĪé-áñēèò ñðááñòá á ðáçóēüòáòá ñĪçáááááĪúò ēĪáóñòðēáēüĪúò ðááēĪĪĪĪáò. Á ýòĪĪ ñēó-áá Īò ĪĪēüçĪááòáäēý ĪĪæò ĪĪðááĪááòúñý ĪðēĪýúú áááēáàò-Īúá Īáðú.

5.3 ÑÁĪ èàòááĪðèè Ñ3

É àáííé èàòááĪðèè òííñò ÑÁĪ ñ áúòĪáíú ĩ òĪēĪ Ī áĪéáá 16 Á, ĪðááĪáçĪá-áííúá äēý ĪðēĪáíáíēý á yéáèòĪĪ ááĪèòĪíé ĪáñòáĪĪáēá ēēáññá II. Òáēēá ÑÁĪ ĪðēáĪáíú äēý ēñĪĪēüçĪááíēý á ēĪĪĪáð-áñēèò ē ĪðĪĪúøēáíúò òñòáĪĪáēáò, òááēáíúò Īá ðáññòĪýĪéá Īá ĪáĪáá 30 Ī Īò çááíéé, ēēáññē òēòēðóáĪúò ēáē òííñýúēáñý ē yéáèòĪĪ ááĪèòĪíé ĪáñòáĪĪáēá ēēáññá I.

ÑÁĪ èàòááĪðèè Ñ3 áĪēæĪú ñĪĪòááòñòáĪáàòú ĪĪðĪáĪ yéáèòĪĪ ááĪèòĪíé ýĪēññēē, òñòáĪĪáēáíú Ī äēý ÑÁĪ èàòááĪðèè Ñ3, ē òðááĪááíēýĪ òñòĪé-ēáĪñòē ē yéáèòĪĪ ááĪèòĪú ĪĪĪáòáĪ, òñòáĪĪáēáíú Ī á òááēēòá 6.

Á yēñĪēòáòáòēĪĪúò áĪēóĪáĪóáò Īá ÑÁĪ èàòááĪðèè Ñ3 áĪēæĪá áúòú ĪðēááááĪá ĪðááóĪðáæááð úáý ĪááĪēñú:

ĪðááóĪðáæááíéá

ĪáñòĪýúáá èçááēēá ĪðááĪáçĪá-áííú äēý ēĪĪĪáð-áñēĪáĪ ē ĪðĪĪúøēáíúáĪ ĪðēĪáíáíēý á yéáèòĪĪ ááĪèòĪíé ĪáñòáĪĪáēá ēēáññá II. Äēý ĪðááĪóáðáúáíēý áēēýĪēý ñĪçáááááĪúò yéáèòĪĪ ááĪèòĪúò ĪĪĪáò ĪĪáòò áúòú ĪáĪáóĪáēĪĪ ĪáðáĪé-áíēý á òñòáĪĪáēá ēēē áĪĪĪēóáēüĪúá ĪáðĪðēýòēý.

5.4 ÑÁĪ èàòááĪðèè Ñ4

É àáííé èàòááĪðèè òííñò ÑÁĪ, ĪðááĪáçĪá-áííúá äēý ĪðēĪáíáíēý á ñēĪæĪíé yéáèòĪĪ ááĪèòĪíé ĪáñòáĪĪáēá. ĪðēĪáíēĪúá ĪĪðĪú yéáèòĪĪ ááĪèòĪíé ýĪēññēē ē òðááĪááíēý òñòĪé-ēáĪñòē ē ĪĪĪáòáĪ ÑÁĪ àáííé èàòááĪðèè áĪēæĪú áúòú ĪðááĪáòĪĪ ñĪáēáøáíēý Īáæáò ĪĪñòááúēēĪĪ ē ĪĪēüçĪááòáēáĪ ÑÁĪ.

5.5 ÈàòááĪðèè ÑÁĪ ē yéáèòĪĪ ááĪèòĪáý ĪáñòáĪĪáēá

Áñēē yéáèòĪĪ ááĪèòĪáý ĪáñòáĪĪáēá ĪĪðáááēáĪá ēáē yéáèòĪĪ ááĪèòĪáý ĪáñòáĪĪáēá ēēáññá I, ñēááó-áò ēñĪĪēüçĪááòú ÑÁĪ èàòááĪðèè Ñ1 ēēē Ñ2.

Áñēē yéáèòĪĪ ááĪèòĪáý ĪáñòáĪĪáēá ĪĪðáááēáĪá ēáē yéáèòĪĪ ááĪèòĪáý ĪáñòáĪĪáēá ēēáññá II, ñēá-áòáò ēñĪĪēüçĪááòú ÑÁĪ èàòááĪðèè Ñ2 ēēē Ñ3.

Áñēē yéáèòĪĪ ááĪèòĪáý ĪáñòáĪĪáēá á Īáñòá ðáçĪáúáíēý ÑÁĪ Īá ĪĪæáò áúòú ĪĪðáááēáĪá ēáē yéáèòĪĪ ááĪèòĪáý ĪáñòáĪĪáēá ēēáññá I ēēē II, ñēááóáò ēñĪĪēüçĪááòú ÑÁĪ èàòááĪðèè Ñ4.

6 ÝéáèòĪĪ ááĪèòĪáý ýĪēññēý

6.1 Íáúēá ĪĪēĪæáíēý

ĪĪðĪú ĪĪĪáò, ñĪçáááááĪúò ÑÁĪ, òñòáĪĪáēáíú á ĪáñòĪýúáĪ ñòáĪááðáá á ĪĪēĪñá -áñòĪò Īò 0 Áò áĪ 1 ÁÁò. ÇĪá-áíēý ĪĪðĪ ĪĪĪáò áúáðáĪú òáē, -òĪáú ĪĪĪáòē, ñĪçáááááĪúá ÑÁĪ Īðē ĪĪðĪáēüĪĪĪ òóíēòēĪ-íēðĪááíēē, Īá áĪñòēááē òðĪáíý, Īðē ēĪòĪðĪĪ ĪĪē áóáòó áúçúááòú Īáðòóáíēý òóíēòēĪíēðĪááíēý áðòáèò òáóĪé-áñēèò ñðááñòá, ĪðēĪáíýáĪúò á ñĪĪòááòñòáēē ñ ĪáçĪá-áíēáĪ.

6.4 Είσιόεοαίυά ττττ

6.4.1 Ιίδιύ ίατδύαίεý è ίαóñòðèàèüí úò ðààèίττττ áó ίà áóτáíúò ττδòáó ýèàèòττèòáίεý

Çía-áίεý ίατδύαίεý è ίαóñòðèàèüí úò ðààèίττττ áó (ÈÐÍ), ñτçááááí úò ÑÁÍ ίà áóτáíúò ττδòáó ýèàèòττèòáίεý, ίà áίèæíú τðááúøàòú ίτðì, óñòáίτáèáííúò á òááèèòáò 1 èèè 2 ñ ó-áòττ èàòááτðèè ÑÁÍ è ττττèáèüττáί çía-áίεý áúòτáίτáί óτèà. Ιίδιύ ίατδύαίεý ÈÐÍ áúðàæáíú á äÁ (èñò. 1 ίèÄ) [äà-èáá áτáñòτ äÁ (èñò. 1 ίèÄ) τðèτáίýò áÄ (1 ίèÄ)].

ÑÁÍ áίèæíú ñττòááòñòáίááòú ίτðì àτ ñðááίèð è èáàçèτèèτáúò çía-áίèè ίατδύαίεý ÈÐÍ τðè èñ-ττèüçτááíèè èçτáðèòáèè ÈÐÍ ττ *ΑΤ ΝΟΔ 51318.16.1.1* ñ èáàçèτèèτáúτ äáòáèòτðττ è äáòáèòτðττ ñðáá-ίèð çía-áίèè ñττòááòñòááττττ è τðτááááίèè èçτáðáίèè á ñττòááòñòáèè ñ ίáòτááτè, èçèτááίúτè á τðèèτááίèè Ä, ðàçááè Ä.6.

Άñèè τðè èñττèüçτááíèè èçτáðèòáèý ÈÐÍ ñ èáàçèτèèτáúτ äáòáèòτðττ áúττèττýáòñý ίτðτá ñðáá-ίèð çía-áίèè ίατδύαίεý, óτ ÑÁÍ ñèááóáò ñ-èòáòú ñττòááòñòáòòòò èττ ίááèτ ίτðτáτ, è á èçτáðáίèýò ñðááίèð çía-áίèè ίáò ίáτáðτáèττ τñòè.

Άñèè èçτáðèòáèü ÈÐÍ τòτá-ááò èçτááίèý ττèàçáίèè, áèèçèèè è ίτðτá, óτ ýòè ττèàçáίèý ίááèò-áàòò á ðá-áίèá ίá ίáτáá 15 ñ ίà èáæáίè -áñòτðá èçτáðáίèè è ðááèñòðèòòòò ίáèáίèáá áúñτèèá ττèàçá-ίèý, èðττ ίá τðááèüττ èðáòèτáðáτáίúò áúáðτñτá, èττòτðúá èñèèò-áòò.

ÑÁÍ èàòááτðèè Ñ1 è Ñ2.

Ò á á è è ò á 1 — Ιίδιύ ίατδύαίεý ÈÐÍ ίà ττδòáó ýèàèòττèòáίεý ÑÁÍ èàòááτðèè Ñ1 è Ñ2 á ττèττá -áñòτð τò 0,15 áτ 30 ΙΆò

ττèττá -áñòτð, ΙΆò	ίτðτá ίατδύαίεý ÈÐÍ, áÄ (1 ίèÄ)			
	ÑÁÍ èàòááτðèè Ñ1		ÑÁÍ èàòááτðèè Ñ2	
	Èáàçèτèèτáτá çía-áίèá	Ñðááίáá çía-áίèá	Èáàçèτèèτáτá çía-áίèá	Ñðááίáá çía-áίèá
0,15 — 0,5 ¹⁾	66 — 56 ²⁾	56 — 48 ²⁾	79	66
0,5 — 5 ¹⁾	56	46	73	60
5 — 30	60	50	73	60

1) ίá áðáίè-ίτè -áñòτðá ίτðττè ýèèýáòñý ίáττøáá çía-áίèá ίατδύαίεý ÈÐÍ.
 2) ίτðτá èèτáèττ óτáίúøááòñý á çááèñèττ τñòè τò èτááðèò ίá -áñòτðú.

ÑÁÍ èàòááτðèè Ñ3.

Ò á á è è ò á 2 — Ιίδιύ ίατδύαίεý ÈÐÍ ίà ττδòáó ýèàèòττèòáίεý ÑÁÍ èàòááτðèè Ñ3 á ττèττá -áñòτð τò 0,15 áτ 30 ΙΆò

ίττèτáèüττè áúòτáίτè óτè ÑÁÍ, Ä	ττèττá -áñòτð, ΙΆò	ίτðτá ίατδύαίεý ÈÐÍ, áÄ (1 ίèÄ)	
		ÑÁÍ èàòááτðèè Ñ2	
		Èáàçèτèèτáτá çía-áίèá	Ñðááίáá çía-áίèá
Ñáúøá 16 Ä, ίττá áτèáá 100 Ä	0,15 — 0,5 ¹⁾	100	90
	0,5 — 5 ¹⁾	86	76
	5 — 30	90 — 70 ²⁾	80 — 60 ²⁾
Ñáúøá 100 Ä	0,15 — 0,5 ¹⁾	130	120
	0,5 — 5 ¹⁾	125	115
	5 — 30	115	105

1) ίá áðáίè-ίτè -áñòτðá ίτðττè ýèèýáòñý ίáττøáá çía-áίèá ίατδύαίεý ÈÐÍ.
 2) ίτðτá èèτáèττ óτáίúøááòñý á çááèñèττ τñòè τò èτááðèò ίá -áñòτðú.

Í ð è ì á ÷ à í è ý

1 Ëçì áðèòáèüííá ðáññòíýíèá ðááíí 10 ì. Áñèè èçì áðáíèý íàíðýæáíííñòè ííèý ËÐÍ Ìðè èçì áðèòáèüííí ðáññòíýíèè 10 ì íá ì íáòó áúòù Ìðíáááíú èç-ça áúñíèíáí óðíáíý áíáø íèò ðáàèíííáò èèè íí áðóáè Ìðè-èíáí, áííóñ-èááòñý Ìðíáááíèá èçì áðáíèè Ìðè óíáíúøáííí ðáññòíýíèè, íàíðèìáð 3 ì (ñì. *ÁÍ Ñ Ñ Ð 51318.22, Ìðèì á-áíèá è 10.3.1*).

2 Ìðè èçì áðáíèýò á òñèíáèýò áíáø íèò ðáàèíííáò ì íæáò Ìðòááíááòùñý Ìðíáááíèá áíííèíèòáèüííú ì áðííðèýòèè.

6.5.2 Ìááíèòííá ííèá

Ìðè Ìííóóíèáíèè ÑÁÍ á íáðàùáíèá ííðì ù ñíçáááááí íáí ì ááíèòííáí ííèý íá òñòáíáèèèááò.

Á Ìðèèíæáíèè Á Ìðèááááíú ííðì ù íàíðýæáíííñòè ì ááíèòííáí ííèý, èíáò ù èá èí óíðíàèèííúè ðáðáèòáð, è ñáááíèý í ì áðííá èçì áðáíèè.

7 Òñòíè-èáíñòù è ýáèèòðí ì ááíèòííú ì íí ì áðà ì

7.1 Íáùèá ííèíæáíèý

Òðááíááíèý òñòíè-èáíñòè è íí ì áðà ì òñòáíáèèèááò á ííèíá -áñòíò Ìò 0 Áò áí 1 ÁÁò.

Òðááíááíèý íí ì áðííòñòíè-èáíñòè è èðèòáðèè èá-áñòáà óóíèèíèèèðíááíèý Ìðááñòáèèýò ñíáíè ñò-ù áñòááííúá ððááíááíèý ýáèèòðí ì ááíèòííè ñíáí áñòè ì ñòè.

Ì áðííáú èñíúòáíèè òñòáííæáíú áèý èáæáíáí ðáññíàòðèèáá ì íáí ííðòá.

Òðááíááíèý òñòíè-èáíñòè è íí ì áðà ì, òñòáííæáííúá á íáñòíýùá ðáçááèá, íá ó-èòùááò ýèñòðá-ì áèüíúò òñèíáèè, èíòíðùá ñ ì áèíè ááðíýòííñòùò ì íáòó áíçíèèáòù á èòáúò ì áñòáò ðáçì áúáíèý ÑÁÍ. Áèý íááñíá-áíèý ííðì áèüííáí óóíèèíèèèðíááíèý ÑÁÍ á ðáèèò òñèíáèýò ì íáòó áúòù íáíáðíáèì ù ííáú-øáíííúá ððááíááíèý íí ì áðííòñòíè-èáíñòè.

Í ð è ì á ÷ à í è á — Á Ìðáèèííúò ñèò-áýò óðíááíú áíáø íèò ýáèèòðí ì ááíèòííúò Ìííáò ì íæáò Ìðááúøáòù ððá-áíááíèý Ìííáòíñòíè-èáíñòè, òñòáííæáííúá á íáñòíýùè ñòáíááððá, íàíðèìáð, Ìðè èñííèüçíááíèè Ìðòáòèáíúò ðáàèííáðááò-èèíá á íáííñòááñòááííè áèèçíñòè è ÑÁÍ. Á ááííúò ñèò-áýò ì íáòó áúòù íáíáðíáèì ù ñíáèèáèüííúá ì áðù çáùèòù, Ìðè ì áíýáì úá è èñòí-íèèò Ìííáò èèáí è ÑÁÍ, èèáí è óííò è áðóáí Ìò íáííáðáíáííí.

7.2 Íáùèá ððááíááíèý è èðèòáðèè èá-áñòáà óóíèèíèèèðíááíèý

ÑÁÍ áííèæíú ñííòááòñòáíááòù ððááíááíèý ì òñòíè-èáíñòè è ýáèèòðí ì ááíèòííú ì íí ì áðà ì, òñòáííæ-èáííú ì á 7.3 — 7.6.

Èðèòáðèè èá-áñòáà óóíèèíèèèðíááíèý Ìðè áíçááèñòáèè Ìííáò, Ìðè ì áíèì ùá áèý ÑÁÍ, òñòáííæá-íú á ðááèèòá 4.

Ò á á è ò á 4 — Èðèòáðèè èá-áñòáà óóíèèíèèèðíááíèý ÑÁÍ Ìðè èñíúòáíèýò íá Ìííáòíñòíè-èáíñòù

Èçì áíáíèý ðáðáèòáðèèèè ÑÁÍ	Èðèòáðèè èá-áñòáà óóíèèíèèèðíááíèý Á	Èðèòáðèè èá-áñòáà óóíèèíèèèðíááíèý Á
Òáðáèòáðèèèèè áúòíáííáí íàíðýæáíèý	Èçì áíáíèý áúòíáííáí íàíðýæá-íèý ÑÁÍ áííóñèáòñý ðíèüèí á Ìðá-ááèáò Ìðè ì áíèì ùò ðáðáèòáðèèèè òñòáííæáííñý ðáæè ì á (ííðì 100 ìñ, ñì. [2], ðèñóíèè 1, 2 èèè 3)	Èçì áíáíèý áúòíáííáí íàíðýæá-íèý áííóñèáòñý ðíèüèí á Ìðáááèáò Ìðè ì áíèì ùò áðáíáííúò ðáðáèòáðèè-òèè èíááðòèðíááíèý (< ííðì 100 ìñ, ñì. [2], ðèñóíèè 1, 2 èèè 3)
Áíáø íèá è áíóððáíèá èíáè-èáòèý è ñðááñòáà èçì áðáíèè	Èçì áíáíèý áííóñèáòñý ðíèüèí á òá-áíèá áðáíáíè áíçááèñòáèý Ìííáò	Èçì áíáíèý áííóñèáòñý ðíèüèí á òá-áíèá áðáíáíè áíçááèñòáèý Ìííáò
Ñèáíáèù óíðááèáíèý, Ìðááá-áááíúá áíáø íèè òñòíèñòááí	Èçì áíáíèý íá áííóñèáòñý	Áííóñèáòñý ðíèüèí áðáíáííúá èçì áíáíèý, Ìðííñýèáñý è ááèñòáè-òáèüííó ðáæèíó óóíèèíèèèðíáá-íèý ÑÁÍ
Ðáæèì ù óóíèèíèèèðíááíèý	Èçì áíáíèý íá áííóñèáòñý	Áííóñèáòñý ðíèüèí áðáíáííúá èçì áíáíèý

Èñíúòáíèý ìá Ìííáòíñòíè-èáíñòù Ìðíáíáýò Ìðè ñèááòò ù èò òñèíáèýò óóíèèíèèèðíááíèý ÑÁÍ:
 - íííèíáèüííá áðíáííá íàíðýæáíèá;
 - øàòíúè ðááí-èè ðáæèì;
 - èèíáèíáý íááðóçèá Ìðè íííèíáèüííè áèòèáíèè áúòíáííè ì ù ì íñòè èèè ñááòíááý íááðóçèá á ñííò-ááòñòáèè ñ [2].
 Ì áðííáú èñíúòáíèè òñòáííæáíú á Ìðèèíæáíèè D.

7.3 Í ñ í í á í ú á ò ð á á í á á í è ý ì ì í ã ò í ñ ò í é : é á í ñ ò è — á ù ñ í é í : á ñ ò í ò í ù á ì ì í ä ò è

7.3.1 Ó ñ è í ä è ý

Ì è í è í ä è ý ì ù á ò ð á á í á á í è ý ò ñ ò í é : é á í ñ ò è è á ù ñ í é í : á ñ ò í ò í ù ì ì í í ä ò à ì è è ð è ò á ð è è è á : á ñ ò á á ò ó í é ò è - ì í è ð í á á í è ý ì ð è è ñ ì ù ò á í è ý ò í á ì ì í ã ò í ñ ò í é : é á í ñ ò ù ò ñ ò á í í ä è á í ú á ò á ä è è ò á ò 5 è 6. Í ð è ì á í è ì ù á è ð è ò á ð è è è á : á ñ ò á á ò ó í é ò è ì í è ð í á á í è ý — ñ ì . ò á ä è è ò á 4.

7.3.2 Ñ Á Í è à ò á á í ð è è Ñ 1

Ó ð í á í è è ñ ì ù ò á ò á è ý ì ù ò á í ç ä ä è ñ ò á è è ä è ý Ñ Á Í è à ò á á í ð è è Ñ 1 ò ñ ò á í í ä è á í ú á ò á ä è è ò á 5.

Á ñ è Ñ Á Í ñ ì ì ò á á ò ñ ò á á ò ò ð á á í á á í è ý ì ò ñ ò í é : é á í ñ ò è è ì ì í ä ò à ì , ò ñ ò á í í ä è á í ú ù á ò á ä è è ò á 5, ò í á ý è ñ í è ó à ò á ò è ì í í ù ò á í è ó ì á í ò á ò í á Ñ Á Í è è è í á è í ð í ò ñ á í á í ð ò á í á á í è ý á í è æ í í á ù ò ù ì ð è á á á á í í ð á á - ò í ð á æ á í è á í ò í , - ò í á á í á ý Ñ Á Í í á ì ð á á í ç á : - á í á ä è ý ì ð è ì á í á í è ý á ì ð í ù ò è á í í í é ý é á è ò ð í í á á í è - ì í é í á ñ ò á í í ä è á .

Ò á á è è ò á 5 — Ì è í è í ä è ý ì ù á ò ð á á í á á í è ý ò ñ ò í é : é á í ñ ò è è ì ì í ä ò à ì Ñ Á Í è à ò á á í ð è è Ñ 1

Í ð ò Ñ Á Í	Ä è á ì ì ä ò è	Ì á ò í á è ñ ì ù ò á í è è	Ó á ð á è ò á ð è ñ ò è è è è ñ ì ù ò á ò á è ý ì á í ç ä ä è ñ ò á è ý	È ð è ò á ð è è è á : á ñ ò á á ò ó í é ò è ì í è ð í á á í è ý
Í ð ò è í ð í ó ñ á	Ý é á è ò ð í ñ ò á ò è : - á ñ è è á ð á ç ð ý á ù	Í í Á Í Ñ O D 51317.4.2	4 é Á (è í í ò á è ò í ú é ð á ç ð ý ä) è è 8 é Á (á í ç á ó ò í ú é ð á ç ð ý ä) (ì ð è í á á í ç ì í æ í ñ ò è ì ð í á á á á í è ý è í í ò á è ò í í á í ð á ç ð ý ä)	Ä
	Ð á ä è í : - á ñ ò í ò í í á ý é á è - ò ð í í á ä í è ò í í á í í è á , á ì í è è ò á í á ý ì í ä è ý - ö è ý	Í í Á Í Ñ O D 51317.4.3	80 — 1000 ì Ä ö , 3 Ä ì . Ä ì í è è ò á í á ý ì í ä è ý ö è ý 1 é Ä ö , ä è ó á è í á ì í ä è ý ö è è 80 %	Ä
Ä ò í á í í è è á ù ò í á - í í è ì ð ò ù ý é á è - ò ð í è ò á í è ý ì á ð á í á í í á í ò í è á	Í á í ñ á è ó í á í ú á è ì í ò è ù ñ í ú á ì ì í ä ò è	Í í Á Í Ñ O D 51317.4.4	1 é Á ¹⁾ . x á ñ ò í ò á ì í ä ò í ð á í è ý 5 é Ä ö	Ä
	Ì è è ð í ñ á è ó í á í ú á è ì í ò è ù ñ í ú á ì ì í ä ò è á ì è ù ø í é ý í á ð á è è (1/50 — 6,4/16 ì è ñ) ²⁾	Í í Á Í Ñ O D 51317.4.5	1 é Á ³⁾ , 2 é Á ⁴⁾	Ä
	È í í á è ò è á í ú á ì ì í ä ò è , í á á á á á í ú á ð á ä è í : - á ñ ò í ò í ù ì è ý é á è ò ð í í á ä í è ò í ù ì è ì è ý í è ⁵⁾	Í í Á Í Ñ O D 51317.4.6	0,15 — 80 ì Ä ö , 3 Ä . Ä ì í è è ò á í á ý ì í ä è ý ö è ý 1 é Ä ö , ä è ó á è í á ì í ä è ý ö è è 80 %	Ä
Í ð ò ý é á è ò ð í è - ò á í è ý ì ñ ò í ý í í - á í ò í è á	Í á í ñ á è ó í á í ú á è ì í ò è ù ñ í ú á ì ì í ä ò è ⁵⁾	Í í Á Í Ñ O D 51317.4.4	1 é Á ⁶⁾ . x á ñ ò í ò á ì í ä ò í ð á í è ý 5 é Ä ö	Ä
	Ñ è á í ä è ý ì ú é ì ð ò , ì ð ò ó í ð á ä è á í è ý	Í í Á Í Ñ O D 51317.4.4	1 é Á ⁶⁾ . x á ñ ò í ò á ì í ä ò í ð á í è ý 5 é Ä ö	Ä
Ñ è á í ä è ý ì ú é ì ð ò , ì ð ò ó í ð á ä è á í è ý	Í á í ñ á è ó í á í ú á è ì í ò è ù ñ í ú á ì ì í ä ò è ⁵⁾	Í í Á Í Ñ O D 51317.4.4	1 é Á ⁶⁾ . x á ñ ò í ò á ì í ä ò í ð á í è ý 5 é Ä ö	Ä
	È í í á è ò è á í ú á ì ì í ä ò è , í á á á á á í ú á ð á ä è í : - á ñ ò í ò í ù ì è ý é á è ò ð í í á ä í è ò í ù ì è ì è ý í è ⁵⁾	Í í Á Í Ñ O D 51317.4.6	0,15 — 80 ì Ä ö , 3 Ä . Ä ì í è è ò á í á ý ì í ä è ý ö è ý 1 é Ä ö , ä è ó á è í á ì í ä è ý ö è è 80 %	Ä

1) Í ð ò ù ý é á è ò ð í è ò á í è ý ñ í í í è í ä è ý ì ù ì ò í è í < 100 Ä : ì í ä á : - à ì ì í ä ò è ñ ì ð è ì á í á í è á ì ò ð í è ñ ò á ä ñ á ý ç è / ð á ç - á ý ç è . Í ð ò ù ý é á è ò ð í è ò á í è ý ñ í í í è í ä è ý ì ù ì ò í è í ì 100 Ä : í á í ñ ò á á ñ ò á á í í ú é á á í á ì ì í ä ò è è è è è ñ ì í è ý ç í á á í è á á ì è í ñ ò í ù ò è é á ù á é ñ á ý ç è á á ç ò ñ ð í è ñ ò á á ð á ç á ý ç è . Í ð è è ñ ì í è ý ç í á á í è è á ì è í ñ ò í ù ò è é á ù á é ñ á ý ç è è ñ ì ù ò á ò á è ý ì á í á ð ý æ á í è á á ì è æ í í á ù ò ù 2 é Á ì ð è - á ñ ò í ò á ì í ä ò í ð á í è ý 5 é Ä ö .

2) È ñ ì ù ò á í è ý ñ ì ð è ì á í á í è á ñ á ò í á í è í á ð ò ç è è ì ð è ì á í á ý ò á è ý ì ð ð í á ñ í í í í è í ä è ý ì ù ì ò í è í ì > 63 Ä .

3) Í í ä á : - à ì ì í ä ò è ì ñ ò á í á « ì ð í á í á — ì ð í á í á » .

4) Í í ä á : - à ì ì í ä ò è ì ñ ò á í á « ì ð í á í á — ç á í è ý » .

5) ì ð è ì á í á ý ò ò í è ý è í ä è ý ì ð ð í á , ä è í á ì í ä è è ð - à ì ù ò è á á ä é á è è í ò ð í ù ò á ñ ì í ò á á ò ñ ò á è è ñ ò á ó í è : - á ñ è í é á ì è ó - ì á í ò á ò è á è í á Ñ Á Í è í í è ð á ò í í á í ä è á á ì í æ á ò ð á á ù ð á ù ò 3 ì .

6) Í í ä á : - à ì ì í ä ò è ñ ì ð è ì á í á í è á ì è í ñ ò í ù ò è é á ù á é ñ á ý ç è .

7.3.3 ΝΑΪ έαοάιόεε Ν2 ε Ν3

Ενι ύοάοεϋι ύά άιϗάένοάεϋ η οάοάοάδενοέεα ίε, ονόαί έαεί ύιέ ά οάαέεοά 6, τδε ίάίϋο άεϋ ΝΑΪ, τδάάίϗά-άίύο άεϋ τδε ίάίϗεϋ ά γεάεοδι ίάίεοί έε ίάνοάί έεά έεαηά ΙΙ.

Ό ά έ ε ο ά 6 — ί έί έί άεϋι ύά οδάάί άάί έϋ ονόε-εάίνοέ ε ί ί ί άοά ί ΝΑΪ έαοάιόεε Ν2 ε Ν3

Ί ί ο ο ΝΑΪ	Άεά ί ί ί άοε	Ί άοί ά εηί ύοάί έε	Όάοάοάδενοέεε εηί ύοάοάεϋι ί ί ί άί ϗάέένοάεϋ	Έδεοάοέε έα-άηοάά οόί έεέ ί έ-οί άάί έϋ
Ί ί ο ο έί οί οηά	Υέάεοδι τνοάοε-άηέεά οαϗδϋά ύ	Ί ί ΑΪ ΝΟ Δ 51317.4.2	4 έΆ (έί ί οάέοί ύέ οαϗδϋά) έεε 8 έΆ (άίϗάοοί ύέ οαϗδϋά) (τδε ί άάίϗί ί άί ί ηοέ τδί άάάάί έϋ έί ί οάέοί ί ί ά οαϗδϋά)	Ά
	Δάεέί-άηοί οί ί ά ύέά-οδι ί άάί εοί ί ά ί έά, άί-ττεοοάί άϋ ί ί άοέϋοέϋ	Ί ί ΑΪ ΝΟ Δ 51317.4.3	80 — 1000 ί Άο, 10 Ά/ί. Άί ττεοοάί άϋ ί ί άοέϋοέϋ 1 έΆο, άεοάέ ί ά ί ί άοέϋοέε 80 %	Ά
Άοί άί έε άύοί άί έε τδού γεάεοδι έεοάί έϋ ί άδάί άί ί ί άί οί έά	Ί άί ηάέοί άί ύά έί τ-εϋηί ύά ί ί ί άοε	Ί ί ΑΪ ΝΟ Δ 51317.4.4	2 έΆ ¹⁾ . ϗάηοί οά ί ί άοί οδάί έϋ 5 έΆο	Ά
	Ί έεοί ηάέοί άί ύά έί τ-εϋηί ύά ί ί ί άοε άί έϋοί έε ύί άδάεε (1/50 — 6,4/16 ί εη) ²⁾	Ί ί ΑΪ ΝΟ Δ 51317.4.5	1 έΆ ³⁾ , 2 έΆ ⁴⁾	Ά
	Έί ί άέοέεά ί ύά ί ί ί άοε, ί άάάάί ύά οάεέί-άη-οί οί ύιέ γεάεοδι ί άάί εο-ί ύιέ τί έϋί ε ⁵⁾	Ί ί ΑΪ ΝΟ Δ 51317.4.6	0,15 — 80 ί Άο, 10 Ά. Άί ττεοοάί άϋ ί ί άοέϋοέϋ 1 έΆο, άεοάέ ί ά ί ί άοέϋοέε 80 %	Ά
Ί ί ο ο γεάεοδι τ-οάί έϋ ττνοί ϋί-ί ί ί οί έά	Ί άί ηάέοί άί ύά έί τ-εϋηί ύά ί ί ί άοε ⁵⁾	Ί ί ΑΪ ΝΟ Δ 51317.4.4	2 έΆ ⁶⁾ . ϗάηοί οά ί ί άοί οδάί έϋ 5 έΆο	Ά
Νεάί άεϋι ύέ τδ, τδ οόί οάάέάί έϋ	Ί άί ηάέοί άί ύά έί τ-εϋηί ύά ί ί ί άοε ⁵⁾	Ί ί ΑΪ ΝΟ Δ 51317.4.4	2 έΆ ⁶⁾ . ϗάηοί οά ί ί άοί οδάί έϋ 5 έΆο	Ά
	Ί έεοί ηάέοί άί ύά έί τ-εϋηί ύά ί ί ί άοε άί έϋοί έε ύί άδάεε (1/50 — 6,4/16 ί εη)	Ί ί ΑΪ ΝΟ Δ 51317.4.5	1 έΆ ^{5), 7)}	Ά
	Έί ί άέοέεά ί ύά ί ί ί άοε, ί άάάάί ύά οάεέί-άη-οί οί ύιέ γεάεοδι ί άάί εο-ί ύιέ τί έϋί ε ⁵⁾	Ί ί ΑΪ ΝΟ Δ 51317.4.6	0,15 — 80 ί Άο, 10 Ά. Άί ττεοοάί άϋ ί ί άοέϋοέϋ 1 έΆο, άεοάέ ί ά ί ί άοέϋοέε 80 %	Ά

1) Ί ί ο ο γεάεοδι τ-οάί έϋ η ί ί έί άεϋι ύι οί έί ί < 100 Ά: τί ά-ά ί ί ί άοε η τδε ί άί άί έά ί ονόοί ένοάά ηάϋϗε/οαϗ-άϋϗε. Ί ί ο ο γεάεοδι τ-οάί έϋ η ί ί έί άεϋι ύι οί έί ί 100 Ά: ί άί ηάάηοάάί ύέ άάί ά ί ί ί άοε έεε εηί τ-εϋϗάάί έά άί έί ηοί ύο έεά ύά έ ηάϋϗε άαϗ οηοοί ένοάά οαϗϋϗε. Ί δε εηί τ-εϋϗάάί εε άί έί ηοί ύο έεά ύά έ ηάϋϗε εηί ύοάοεϋι ί ά ί άί ϋϗάί έά άί έϋί άύοϋ 2 έΆ τδε -άηοί οά ί ί άοί οδάί έϋ 5 έΆο.

2) Εηί ύοάί έϋ η τδε ί άί άί έά ί ηάάοί άί έ ί άάοϗεε τδε ί άί ϋο άεϋ τδ οί ά η ί ί έί άεϋι ύι οί έί ί > 63 Ά.

3) Ί ί ά-ά ί ί ί άοε ττ ηοάί ά «τδί άί ά — τδί άί ά».

4) Ί ί ά-ά ί ί ί άοε ττ ηοάί ά «τδί άί ά — ϗάί έϋ».

5) Ί δε ί άί ϋο οί έϋέί άεϋ ττ οί ά, άεέ ί ά ί άεεϋ-άά ί ύο έάάέεά έί οί ούο ά ηί τ-οάοηοάεε η οάοί ε-άηέί ε άί εο-ί άί οάοεάε ί ά ΝΑΪ έί τ-εϋοάί ί άί έεά ί ί ϋάο τδάά ύο άοϋ 3 ί.

6) Ί ί ά-ά ί ί ί άοε η τδε ί άί άί έά ί άί έί ηοί ύο έεά ύά έ ηάϋϗε.

7) Ί δε ί άί ϋο οί έϋέί άεϋ ττ οί ά, άεέ ί ά ί άεεϋ-άά ί ύο έάάέεά έί οί ούο ά ηί τ-οάοηοάεε η οάοί ε-άηέί ε άί εο-ί άί οάοεάε ί ά ΝΑΪ έί τ-εϋοάί ί άί έεά ί ί ϋάο τδάά ύο έάάέεά τδε ί άί ϋο ί ά-ττ ηάάηοάάί οϋ ττ ί ά-ο ί ί ί άοε ί ά γεάί έάάέϋ. Οδάάί άάί έϋ ί ά τδε ί άί ϋο ε έάάέϋι οέί άάί ύο έεε άοάέί έί οάδ οάεηάί, άηεε εηί τ-εϋϗάάί έά οηοοί ένοά ϗά εοδ τδ έί τ-εϋηί ύο τδάάί άί ϋϗάί έε ί άάίϗί ί ί οάοί ε-άη-έεί τδε-έί άί. Εηί ύοάί έϋ ί ά τδί άί ϋο, άηεε ί τδί άεϋί ά οόί εοέί τδε ί άί έά έά ΝΑΪ ί ά ί ί ϋάο άύοϋ ί άάηί ά-άί άηέάάηοάεά άεϋί έϋ οηοοί ένοάά ηάϋϗε/οαϗϋϗε ί ά εηί ύοόά ί ά ί άί οάί άάί έά.

7.4 Όνοιέ-εαίνου έ ίεçéí-αñoíοίúì έííáοέοεάíúì ίίíáοàì

Όσίεοείέδορúεά ΝΑΪ äíεæíú áúοú όñoíé-εάú έ ίεçéí-αñoíοίúì ίίíáοàì á ýεάέοðè-áñéεó ñáòýò έ ñεáíáεάì, ίáðááááááì úì ίί ýεάέοðè-áñéεì ñáòýì, çíá-áíεý έíοíðúò ñííòááοñòáορò óðíáíýì ýεάέοðí-íááíεοίίέ ñíáíáñòèìíñòè, όñòáííáεάííúì äëý ýεάέοðè-áñéεó ñáòáé á [3] (ñì. ίðèéíæáíéά D, ðàçääè D.6).

Νííòááοñòáεά ίðíááðýáοñý èìεòáοεάé ίεçéí-αñoíοίúò ýεάέοðíìááíεοίúò ίίíáο è ñεáíáεíá á ñí-ίòááοñòáεè ñ [3]. Έñíúóóáì áý ΝΑΪ äíεæíá óóíεοείέðíááòú ááç óóáøáíεý á ñííòááοñòáεè ñ έðèòáðèáì έá-áñòáá óóíεοείέðíááíεý Α.

7.5 Όνοιέ-εαίνου έ ίááíεοίίíό ίίερ ίðíìúøεάííé-αñoíòú

Όσίεοείέδορúεά ΝΑΪ äíεæíú áúοú όñoíé-εάú έ ίááíεοίίíό ίίερ ίðíìúøεάííé-αñoíòú ίί *ΑΪ ΝΟ Θ 50648*. ίðè èñíúòáíεýò ΝΑΪ έáòááíðèè Ñ1 όñòáíááεéáρò ñòáíáíú æáñòéíñòè èñíúòá-ίέé 2 (10 Α/ì), ΝΑΪ έáòááíðèé Ñ2 è Ñ3 — ñòáíáíú æáñòéíñòè èñíúòáíéé 3 (30 Α/ì).

7.6 Όνοιέ-εαίνου έ ίðíááεάì, έðáòéíáðáíáííúì ίðáðúááíεýì è εçìáíáíεýì ίáíðýæáíεý ýεάέοðíέòáíεý

Όñoíé-εαίνου έ ίðíááεάì, έðáòéíáðáíáííúì ίðáðúááíεýì è εçìáíáíεýì ίáíðýæáíεý ýεάέοðíέ-òáíεý (ñì . *ΑΪ ΝΟ Θ 51317.4.11*) ίðááñòááεýáò ñíáíé ίáíό εç áεááíúó óáεάé ΝΑΪ, έáè όñòáííáεάíí á [2].

**Í ð e e í æ á í e á Á
(í á y ç à ð à e ü í í á)**

Ý e á e ð ð í í á á í e ò í á y ý í e ñ ñ e y — í à ò í á ú e ñ í ú ò à í e e

Á.1 Í á ú e á í í e í æ á í e y

Ò à e ü e ñ í ú ò à í e e ç à e e p - a a ð ñ y á e ç í á ð á í e e ó ð í á í e e é í í á e ò e á í ú ò e e ç e ó - a a í ú ò í í á ð, ñ í ç à a a a a í ú ò Ñ Á Í. Á í à ñ ò í y ú à í í ð e e í æ á í e e á í ñ í í á í í ð à ñ ñ í í ò ð á í ú í á í ð á ð ú á í ú á È Ð Í.

Ñ ó - à ò í ð à ç e e - e e á ò e ç e - à ñ e e ð à ç í á ð á ò e í í í e í á e ü í í e í í ú í í ñ ò e Ñ Á Í e ç á í ò í á e ò à e ü í í æ à ò á ú á ð á ò ú í à e - á í e á á í ð e á í e á í ò p e ç í á ð e ò à e ü í ò p í e í ú à a e ò e ð à ç í á ú á í e á, é í ò í ð ú á í à e e ó - e e í í á ð à ç í í ñ í í ò á à ñ ò á ò p ò e í í e ð á ò í í e Ñ Á Í. Í ð e y ò í í ñ e á à ò á ò ó - e ò ú a a ò ú ò ð á á í á e y *Á Í Ñ Ñ Ð 51318.16.2.1 e Á Í Ñ Ñ Ð 51318.16.2.3.*

Á í à e í ò í ð ú ò ñ e - a y ò, í á í ð e í á ð, à e y Ñ Á Í, ñ í ñ ò í y ú e ò e ç á í e ü ò í á í - e ñ e á í ò à e ü í ú ò y e á í á í ò í á, à e e í ñ ò á á í - í ú í ð á ò á í e á í á ó a a ò í ò á í e á y e á e ð ð í í á á í e ò í e y í e ñ ñ e e í á í e í ú à a e á í á í à ñ ò á ò ñ ò á í e e Ñ Á Í.

Á.2 È ç í á ð e ò à e ü í í á í á í ð á í á e á

Á.2.1 È ç í á ð e ò à e e È Ð Í

È ç í á ð e ò à e e È Ð Í ñ e á à ç e í e e í á ú í á à ò à e ò í ð í e e á à ò à e ò í ð í e e ñ ò á á í e ò ç í a - á í e e á í e æ í ú ñ í í ò á à ñ ò á í á a ò ú ò ð á - á í á e y í, ò ñ ò á í á e á í ú í á *Á Í Ñ Ñ Ð 51318.16.1.1, ð à ç à e e 4, 6.*

Í ð e í á - a í e á — Á í í ò ñ e á a ð ñ y e ñ í í e ü ç í á e á e á e ç í á ð e ò à e e È Ð Í, e í á p ú e ò á ð ó a e á ò á ð e ò à ð e ñ e e e á à ò à e - ò í ð í á, í ð e í á à ñ í á - á í e e ò í á í, - ò í á ú e ç í á ð á í e á ó ð í á í e í í á ð ñ í í ò á à ñ ò á í á e e ð à ç e ü ò à ò à í e ç í á ð á í e e í ð e e ñ - í í e ü ç í á e e e ç í á ð e ò à e e ñ e á à ç e í e e í á ú í e á à ò à e ò í ð á í e e á à ò à e ò í ð á í e e ñ ò á á í e ò ç í a - á í e e.

Á.2.2 Ý e á e á e á í ò ñ à ò e y e á e ð ð í í e ò à í e y

È ç í á ð á í e y í á í ò y æ á í e e È Ð Í í á ñ à ò á ú ò í ð ò á ò í ð í á í y ò ñ e ñ í í e ü ç í á e á e á y e á e á e á í ò à ñ à ò e í e ò à í e y (Ý Ñ) í í í e í á e ü í í í í e í ú í ñ í í ð í ð e á e á í e e á í 50 í / 50 í e Á Í á ñ í í ò á à ñ ò á e e ñ ò á á í á e y í e *Á Í Ñ Ñ Ð 51318.16.1.2, í í á - ð à ç à e e 4.3.*

Ý Ñ í á í á ò í á e á e y í á à ñ í á - á í e y ò ñ ò á í á e á í í á í ç í a - á í e y í í e í í á í ñ í í ð í ð e á e á í e y í á ç à e e í á ò e ñ í ú ò ó á í í á í ò ñ ò ð í e ñ ò á í á á ú ñ í e e ò - à ñ ò í ð á ò, à ò à e æ á e ç í e y ò e e e ñ í ú ò ó á í í á í ò ñ ò ð í e ñ ò á í ò á ú ñ í e í - à ñ ò í ò ú ò ñ e á í e á í á ñ à ò e í e - ò à í e y.

Á.2.3 Í ð í á í e e í á í ò y æ á í e y

Í ð í á í e e í á í ò y æ á í e y í í *Á Í Ñ Ñ Ð 51318.16.1.2, ð à ç à e e 5,* í ð e í á í y p ò, e á e í í e à ç á í í í á ð e ñ ó í e á Á.1, à e y e ç í á ð á - í e e í á í ò y æ á í e y È Ð Í í á ñ à ò á ú ò í ð ò á ò Ñ Á Í, à ñ e e e ñ í í e ü ç í á e á e á y e á e á e á í ò à ñ à ò e í á á í ç í í í e ç - ç a á í e ü ò í á í í ò ð á a e y á í í á í ò e á Ñ Á Í, a ò à e æ á (á í í ð á a a e á í ú ò ñ e - a y ò) í á á ú ò í á í ú ò í ð ò á ò Ñ Á Í. Í ð í á í e e í í ñ e á á í á a ò à e ü í í e e e p - à p ò í á æ à ò e á æ à ú í í ð í á í á í ñ à ò e í e ò à í e y e í í í ð í ú í ç à ç á í e á í e á — í à ò à e e - à ñ e í e í e a ñ ò e í e ç à ç á í e á - í e y, í à ò à e e - à ñ e í e e ò ò á í e á í y í í á í ñ í á a a æ á í e y e e e í ò í í e á í e y.

Í ð í á í e e í á í ò y æ á í e y ñ í ñ ò í e ò e ç ð à ç à e e ò à e ü í í á í e í í á í á í ñ à ò í ð á e e ð à ç e ñ ò í ð á. Í í à ò e ü í í e í í á í ñ í í ð í ð e á e á í e y í ð í á í e e á í á æ à ò í á í á í e ç à í e á e í á á í e æ á á á ú ò ú í á í á á 1500 í í. Í í á ð á ò í í ñ ò ú ð à ç e ü ò à ò à í á e ç í á ð á í e e í ð e e ñ - í í e ü ç í á e e e í í á á í ñ à ò í ð á e e e á ð ó á í á í ò ñ ò ð í e ñ ò á e á e y ç à ú e ò ú e ç í á ð e ò à e ü í í á í ð e á í e e á í ò ò í e í á ò à - e e í á á í e - æ á í á í ð á á ú ò ò ú 1 á Á e e e á í e æ á í e e - ò ú ú a a ò ñ y í ð e e á e e á ð í e á e.

Ç à ç á í e y p ú e e í ð í á í e e í ð í á í e e á í ò y æ á í e y, í í á e e p - a a í ú e e í e a ñ ò e í á ç à ç á í e á í e y, á í e æ á í e à ò ú í e ç - e í á í í e í í á ñ í ð í ð e á e á í e á. Á e e í á y ò í á í í ð í á í e e á í á í e æ á á á ú ò ú í á í á á 1/10 à e e í ú á í e í ú í á í e ñ e í á e ü í í e - à ñ - ò í ò á e ç í á ð á í e e (> 1 í í á - à ñ ò í ò á 30 Í Á ò). È ð í á ò í á í, í á - à ñ ò í ò á ò í e æ á 3 Í Á ò à e e í á y ò í á í ñ í á e í e ò à e ü í í á í í ð í á í e e á í á í e æ á í á ð á á ú ò ò ú 10 í.

Á.2.4 Á í ó á í í ú

È ç í á ð á í e y í á í ò y æ á í í ñ ò e í í e y È Ð Í, ñ í ç à a a a a í ú ò Ñ Á Í, í ð í á í y ò ñ e ñ í í e ü ç í á e á e á e ç í á ð e ò à e ü í ú ò á í ó á í á ñ í í ò á à ñ ò á e e ñ ò á á í á e y í e *Á Í Ñ Ñ Ð 51318.16.1.4, ð à ç à e e 4.*

Á.3 ð à ç í á ú á í e á e ñ í ú ò ó á í í á í á í ð á í á e á í e y

Á.3.1 À ñ e e á í à ñ ò í y ú à í ò à í á a ð á í á ò ñ à í á e á í e í í á, é í í ò e á ò ð a ò e y Ñ Á Í í ð e e ñ í ú ò à í e y ò, á á í ð à ñ í e í æ á - í e á, ò ñ ò á í á e á e ó í e ò e í e ð í á e á e á í e æ á í ú ñ í í ò á à ñ ò á í á a ò ú ò e í í á í ò í ð e í á í e p Ñ Á Í. Ñ í á a e í e ò à e ü í ú á e á a e e (í á á ð ó ç e e, í á ð à ç ò ú í í á e e p - a a í í á í í á í ð á á í á e y) á í e æ á í ú á ú ò ú ð e ñ í á e e í á í ú, í í e ð a e í á e í á ð á, e í á í í ò e ç í í ð - ò í á e á æ á í á í e á ñ Á Í e ò à í, á á á á í ç í í e í í, e á æ á ú e e á a a e ü á í e æ á á á ú ò ú ð e ñ í á e e í á í e e ò ñ ò ð í e ñ ò á ò, ò e í e - í í ò e á e y ð á a e ü í ú ò ñ e í á e e í ð e í á í e y Í È Ò.

Í ð e í á e e - e e ç í a - e ò à e ü í í á í - e ñ e á e á á í ò e - í ú ò í ð ò í á È Í í í æ à ò í ð ð á á í á a ò ñ y í í á e e p - á í e á á í í e í e ò à e ü í ú ò ñ á a e í e ò à e ü í ú e á a a e á e (í á á ð ó ç í e, í á ð à ç ò í á í í á e e p - a a í í á í í á í ð á á í á e y) á ç à e ñ e í í ñ ò e í ò ð à ç e ü ò à ò í á í ð á a a - ð e ò à e ü í ú ò e ñ í ú ò à í e e. x e ñ e í á í í e í e ò à e ü í í í á e e p - a a í ú ò e á a a e á e í ð á a a e y p ò e ç ò ñ e í á e y, - ò í í í á e e p - á í e á á ð - á í á í e á a a e y ñ ó ú à ñ ò á á í í í á e e y á ò í á ó ð í á á í ú È Ð Í (í á í ð e í á ð, e ç í á í y á ò á á í í á í á - á í í á 2 á Á) í ð e ñ í í ò á à ñ ò á e e í ð í á. Á í ð í ò í e í e á e ñ í ú ò à í e e á í e æ á í á ú ò ú ð e á a a a á í í á í ñ í á e á e á ú á í ð á e í í ò e á ò ð a ò e e È Í e í á á ð ó ç e e í ð ò í á.

Í ð e í á e e - e e ç í a - e ò à e ü í í á í - e ñ e á e á á í ò e - í ú ò í ð ò í á Ñ Á Í í í æ à ò í ð ð á á í á a ò ñ y í í á e e p - á í e á á í í e í e ò à e ü - í ú ò ñ á a e í e ò à e ü í ú e á a a e á e (í á á ð ó ç í e, í á ð à ç ò í á í í á e e p - a a í í á í í á í ð á á í á e y) á ç à e ñ e í í ñ ò e í ò ð à ç e ü ò à ò í á

íðááááðèòàèúí úò èñí úòàíèè. xèñèí àíííèíèòàèúíí ííáèèþ-ààí úò èáááèáè ííðáááèýþò èç òñèíáèý, ÷òí ííáèèþ-à-íèà áðóáííí èáááèý ñò ùàñòááíí íá àèèýáò íá òðíááíú ÈÐÍ (èçí áíýáò ááí í áíáá ÷áí íá 2 áÁ). Á òðíòíèíèà èñí úòà-íèè àíèæíí áúòú òðèááááí íáíñííááíèà áúáíðà èíí ò èáòðáòèè ÈÍ è íááðóçèè ííðòíá.

Á.3.2 Õèíú è àèèíú ñíááèíèòàèúíúò èáááèáè àíèæíú ñííðááòñòáíáàòú òñòáííáèáíú í á òáóíè-áñèíè àíèó-íáíòáòèè íá ÑÁÍ. Áñèè àèèíá èáááèáè ííæáò íáíýòùñý, òí ííá àíèæíá áúòú òàèíè, ÷òíáú òðíááíú ÈÐÍ áúè ò àèñè-íáèúíú í.

Á.3.3 Áñèè àèý íááñíá-áíèý ñííðááòñòáèý ííðíàí àí áðáíý èñí úòàíèè èñí íèüçòþò ýèðáíèðíááí úá èèè ñíá-òèàèúíúá èáááèè, òí á ýñííèóáòáòèíííúò àíèóí áíòáò íá ÑÁÍ àíèæíí áúòú ñííðááòñòáòþ ùáà òéàçáíèá íá èñí íèüçí-ááíèè òàèèð èáááèáè.

Á.3.4 Íðè èçáúòí-ííè àèèíá èáááèú òèèááúáàþò á ñáýçèò àèèííè òð 30 áí 40 ñí, ðáñííèáááá íòþ òðèáèèçè-òàèúíí á òáíòðá èáááèý. Áñèè ýòí íáíñòúáñòáèíí íá òðáèòèèà èç-çá ðàçí áðíá èáááèý èèè ááí æáñòèííòè èèè ííòí íò, ÷òí èñí úòáíèý òðíáíáýòùñý íá íáñòá òñòáííáèè ÍÈÒ, ðáñííèíèáíèá èçáúòí-íííí òðáççá èáááèý àíèæíí áúòú òí-íí ííðáæáíí á òðíòíèíèà èñí úòàíèè.

Á.3.5 Áèý íááñíá-áíèý áíñíòíèçáíáèí ñòè èñí úòàíèè èþáúá ðàçóèúòáòú èñí úòàíèè ñííðíáííæáþò ááòáèú-íú í ííèñáíèáí ðáñííèíèáíèý ñíááèíèòàèúíúò èáááèáè è íáíðóáííáíèý. Áñèè àèý íááñíá-áíèý ñííðááòñòáèý ííð-íàí òðááòþòñý èííèðáòíúá òñèíáèý èñí íèüçíááíèý ÑÁÍ, òí ýòè òñèíáèý àíèæíú áúòú òñòáííáèáíú, àíèóí áíòèðíááíú è òðáæáíú á ýñííèóáòáòèíííúò àíèóí áíòáò íá ÑÁÍ, íáíðèíáð, á ÷áñòè àèèíè è òèííá èáááèáè, íí-ðýáàà ýèðáíèðíááíèý è çàçáíèáíèý.

Á.3.6 Áèý èñí úòàíèè ÑÁÍ, òóíèòèííáèúíí ñáýçáííèè ñ áðóáèí íáíðóáííáíèáí, íáðàçòþ ùèí ñèñòáíò, èñ-ííèüçòþò ðááèúííá áçáè íááèñòáòþ ùáá íáíðóáííáíèáè èèáí èí èòáòíðú, íááñíá-èááþ ùèá òñèíáèý òóíèòèííèðí-ááíèý ÑÁÍ. Íðè ýòí àíèæíú áúòú áúííèíáíú òðááííáíèý è òðíáíþ áíáø íèð íííáò á ñííðááòñòáèè ñ Á.6.2.

Èíèòáòíð, èñííèüçóáíúè àíáñòí ðááèúíííáí íáíðóáííáíèý, àíèæáí èíáòú ýéáèòðè-áñèèà è, á íáíáòíáèí úò ñèó-áýò, í áðáíè-áñèèá òáðáèòáòèñòèèè áçáè íááèñòáòþ ùááí íáíðóáííáíèý, íñíááííí á ÷áñòè ðááèí-áñòíòíúò ñèá-íáèíá, ííèíúò ñííðíòèáèáíèè, á òàèæá ðàçí áúáíèý è àèáíá èáááèáè.

Í ð è í á ÷ á í è á — Ááííá òðááííáíèá òðèíáíýþò òàèæá òðè èçíáðáíèè íííáò òð ÑÁÍ, èíðíðíá àíèæíí áçáèí íááèñòáííáòñ ñ íáíðóáííáíèáí, íáðàçòþ ùèí ñèñòáíò, íííòááèáííúí áðóáèí è çáíòíáèòáèýíè.

Á.3.7 Ááòáðáý ÑÁÍ, ýáèýþ ùáýñý áíáø íáè íí íòííðáíèþ è òñòðíèñòáò, àíèæíá áúòú, íí áíçí íæííñòè, àèèþ-÷áíá á èñí úòáòáèúííòþ òñòáííáèò è ðáñííèíèáí á ñííðááòñòáèè ñ òáóíè-áñèíè àíèóí áíòáòèèè íá ÑÁÍ. Áñèè àèèþ-÷áíèá ááòáðáè á èñí úòáòáèúííòþ òñòáííáèò íááíçííæíí èèè ááòáðáý íííòááèýáòñý áðóáèí èçáíòíáèòáèáí, ýòí àíèæíí áúòú òðáæáíí á òðíòíèíèà èñí úòàíèè.

Á.3.8 Íááðóçèá íá áúòíáíúò ííðòáò íáðáíáíííáí òíèá ÑÁÍ àíèæíá áúòú àèòèáííè è áííòñèáòú èñí úòáíèý á òðáááèáò àèòèáííè áúòíáííè ííúííñòè èñí úòóáí íáí ÑÁÍ.

Á.3.9 ðàçíáúáíèá èñí úòóáí íáí íáíðóáííáíèý òðííñèòáèúíí íèáñòèíú çàçáíèáíèý àíèæíí áúòú ýéáèáá-èáíòíúí ááí ðàçí áúáíèþ á òñèíáèýò ýñííèóáòáòèè, ò.á. íáííèúííá íáíðóáííáíèá ðàçí áúáþò íá íèáñòèíá çàçáíèá-íèý, íí èçíèèðíááííí òð íáá, íáñòíèúííá íáíðóáííáíèá ðàçí áúáþò íá ñòíèá èç íáíðíáíáýúááí íáòáðèáè. Íèáñ-òèíó çàçáíèáíèý èçáíòáèèááþò èç íáòáèèá. Ñèèíáúá è ñèáíáèúíúá èáááèè àíèæíú áúòú ðáñííèíèáíí íá íèáñòèíá çàçáíèáíèý á ñííðááòñòáèè ñ ðááèúíúíè òñèíáèýíè òðèíáííèý.

Í ð è í á ÷ á í è á — Õðááííáíèý è íèáñòèíá çàçáíèáíèý òñòáííáèáíú: òðè èçíáðáíèýò íáíðýæáíèý ÈÐÍ — á Á.6.3, òðè èçíáðáíèè íáíðýæáíííñòè ííèý ÈÐÍ — á Á.9.1.

Á.4 Íðáááèáíèá ðàçí áúáíèý, òðè èíðíðíí òðíáíè ÈÐÍ ýáèýþòñý íáèñèíáèúíúíè

Á íá-áèá èñí úòàíèè ííðáááèýþò ÷áñòíòú, íá èíðíðúò íááèþáááíúá ÈÐÍ èíáþò íáèáíèüøèá çíá-áíèý íí ñðááíáíèþ ñ ííðííè íííáò. Áèý ýòíáí àíèæíú áúòú òðíáááíú èçíáðáíèý òðíáíè ÈÐÍ òðè ñííðááòñòáòþ ùáí ðàç-íáúáíèè èñí úòóáí íáí íáíðóáííáíèý, òñòáííáèáíèè ííèíèáíèè ñíááèíèòàèúíúò èáááèáè è ðáæèíá òóíèòèííèðí-ááíèý íáíðóáííáíèý.

Áèý òðíáááíèý íá-áèúíúò èñí úòàíèè ÑÁÍ ðàçí áúáþò á ñííðááòñòáèè ñ ðèñóíèáèíè Á.3 — Á.10. ðáññòíýíèý íáæáò ÑÁÍ è ííáèèþ-àáíúí íáíðóáííáíèáí àíèæíú ñííðááòñòáíáàòú òñòáííáèáíú í íá ýòèò ðèñóíèáò. Áèý ííðá-ááèáíèý íáèñèíáèúíúò òðíáíè ÈÐÍ ñèááòáò èçíáíýòú ííèíèáíèý èáááèáè.

Íðè òðíáááíèè èñí úòàíèè íáñòíèúíúò ñèñòáí ííèíèáíèý èáááèáè àíèæíú èçíáíýòùñý á òðáááèáò èò òèíè-íúò èíí òèáòðáòèè. Áèý íáñòíèúíúò ÑÁÍ èáááèè àíèæíú áúòú ðàçí áúáíú òàè æá, èáè òðè òñòáííáèá ÑÁÍ á íáñòá ýñííèóáòáòèè, è èçíáííèý ííèíèáíèý èáááèáè íá áííòñèáòñý. Áñèè ííðýáíè ðàçí áúáíèý èáááèáè òðè òñòáííáèá ÑÁÍ á íáñòá ýñííèóáòáòèè íáèçááñòáí èèè ííèíèáíèá èáááèáè èçíáíýòùñý òðè èáæáíè òñòáííáèá, ñèááòáò èçíá-íýòú ííèíèáíèý èáááèáè, áíáèááýñú íáèñèíáèúíúò òðíáíè ÈÐÍ.

Íèíí-áðáèúíúá èçíáðáíèý íáíðýæáíèý ÈÐÍ íá çáæèáð è íáíðýæáíííñòè ííèý ÈÐÍ òðíáíáýò á ñííðááòñòáèè ñ ðàçááèáíè Á.6, Á.7 è Á.8 ñííðááòñòááííí.

Á.5 Õóíèòèííèðíááíèá èñí úòóáí úò ÑÁÍ

Èñí úòóáí íá ÑÁÍ àíèæíí òóíèòèííèðíááòú òðè íáíðýæáíèè ýéáèòðíèòáíèý, ðááííí íííèíáèúíííò èèè íá-òíáýúáí òñý á òñòáííáèáíúò àèý ÑÁÍ òðáááèáò, è òðè íííèíáèúííè íááðóçèá ÑÁÍ. Íðè èñí úòáíèýò òðè íáíýþò, íí áíçí íæííñòè, ðááèúíúá íááðóçèè.

Ëñí ùòààèüí ùá òðíáðàí ì ù èèè áððàèá ñðááñòàá òðíááðèè ãñí ùòòáí íáí íáíðóáííáíèý áíèæí ù íááñíá-èáàòù ãñí ùòáíèý ðàçèè-í ùò ýèáí áíóíá ñèñòáí ù òàè, -òíáú áúèè íáíáððæáí ù áñá ÈÐÍ, ñíçááááá ùá á ðàçèè-í ùò ðæè-í áð ðááíòù ÑÁÍ.

Á.6 Ì áòíá èçí áðáíèý íáíðýæáíèý ÈÐÍ íá ñáòáá ùò çæè ì áð

Á.6.1 Èçí áðèðàèè ÈÐÍ

Èçí áðáíèý òðíáíáýò ñ ííí ùòùð èçí áðèðàèèüí ùò òðèáí íèèíá ñ èáàçèíèèíá ù ì áàòáèòíðí ì è áàòáèòíðí ì ñðáá-íèð çíá-áíèè, èàè òñòáí íáèáíí á Á.2.1.

Á.6.2 Ýèèèáèáíó ñáòè ýèèèðí òðèáíèý

Ëñí òèüçòðò ÝÑ á ñííòááòñòàèè ñ òðááííáíèý ì è Á.2.2.

Èáááèü òðèáíèý ÑÁÍ áíèæáí ñíáèèíýòùñ ñ ýèèèáèáííó ñáòè. ÝÑ ðàçí áúàðò íá ðáññòíýíèè 0,8 ì òò áðáíè-òù ÑÁÍ. Õèáçáííá ðáññòíýíèá òðáááèýðò ì áæáò áèèæáèèè è òí-èáí è ÝÑ è ÑÁÍ.

Áñèè áèèíá áèáííá ñáòááííá èáááèý, òðáááèýáí íáí èçáíòíáèòáèáí, òðááòðááò 1 ì, ááí èèø íèá -áñòè òèèá-áúááðò á ñáýçòè á òáíòðá áèèíè íá áíèèáá 0,4 ì òàè, -òíáú íáúáý áèèíá èáááèý áúèá 1 ì. Áñèè òðè ì íííòáæá ÑÁÍ íá ì áñòá ýèñíèòáòáòèè òðè ì áíýðò ñáòááíè èáááèü ñ òðáðèòáðèñòèèáí è, òñòáí íáèáííó ì è á èíñòðòèèè èçáíòíáèòáèý òí òñòáí íáèá ÑÁÍ, òí áèý ñíáèèíáíèý ãñí ùòòáí íáí ÑÁÍ è ÝÑ òðè ì áíýðò òðáçíè ááíííáí èáááèý áèèíè 1 ì.

Ìðíáíá çàçáíèáíèý (áñèè òí íáíáòíáèí áèý íááñíá-áíèý ááçííáñííòè) ñíáèèíýðò ñ çæè ì íí «Çáíèý» ÝÑ (áñèè èííá íá òñòáí íáèáíí èçáíòíáèòáèáí), è ááí áèèíá áíèæáí áúòù ðááíá áèèíá èáááèý òðèáíèý. Ìðíáíá çàçáíèáíèý ðàçí áúàðò òáðèèèèèíí ñáòááííó èáááèý ì áðáññòíýíèè òò íááí íá áíèèáá 0,1 ì.

Áððàèá çàçáíèý òðèáíèý ùèá òðíáíáíèèè (íáíðèí áð, òðè ì áíýáí ùá áèý íááñíá-áíèý Ý ÌÑ), èíòíðúá á ñííòááòñòàèè ñ òáðíè-áñèíè áíèòíáíòáèèè èçáíòíáèòáèý áíèæáí òí áèèð-áòùñý è òí òò æá çæè ì ó, -òí è òðíáíá çàúèòííáí çàçáíè-èáíèý, òí áèèð-áðò òáèæá è çæè ì ó «Çáíèý» ÝÑ.

Ìðíááááíèá èçí áðáíèè íá íáèíòíðúò -áñòíòáò ì íæáò íèáçàòùñý íááíçí ì íæí ù ì èç-çá èííáòèèèáí ùò òííòíðíí-íèò òí ì áð, ñíçááááá ùò ðááèí-áñòíòí ù ì è ýèèèðíí ááíèòí ù ì è òíèý ì è ì áñòí ùò ðááèííáá ù áòáèüí ùò òáðááò-èèíá. Á ýòí ì ñèò-áá ì áæáò ýèèèáèáííó ñáòè è ñáòùð ýèèèðííòðèáíèý òñòáíáèèèááðò áííèíèòáèüí ù è áúñíèí-áñòíò-íúè òèèùðð, èèè èçí áðáíèý òðíáíáýò á ýèðáíèðíááííí òí ì áúáíèè. Áííèíèòáèüí ù è áúñíèí-áñòíòíúè òèèùðð áíèæáí èí áòù ì áòáèèè-áñèèè ýèðáí, ñíáèèíáííúè ñ çàçáíèáíèáí èçí áðèðàèèíèè ñèñòáí ù. Õðááííáíèý è òíèííó ñííòíðèáèáíèý ýèèèáèáííó ñáòè íá -áñòíòá èçí áðáíèè áíèæáí ù áúñíèíýòùñý òðè òí áèèð-áíííí áííèíèòáèüííí áúñíèí-áñòíòíúè òèèùðð.

Ì ð è ì á - á í è á — Áñèè òííèíèáèüí ù è òððááèýáí ù è òíè ÑÁÍ òðááòðááò òðáááèüí íá çíá-áíèá òíèá ÝÑ, áííòíèááòñý òðíáááíèá èçí áðáíèè íáíðýæáíèý ÈÐÍ íá ñáòáá ùò çæè ì áð ñ òðè ì áíèáíèá òðíáíèèá íáíðýæáíèý òí ÁÍ Ñ Ò Ð 51318.16.1.2, ðàçáðè 5, èàè òèáçáíí íá ðèñóíèá Á.1. Ìðè ýòí òíè, òððááèýáí ù è ãñí ùòòáí ù ì ÑÁÍ èç ñáòè, áíèæáí ñííòááòñòáíáòù òððááèýáí òí òíèò ÑÁÍ, òñòáí íáèáííè íá ì áñòá ýèñíèòáòáòèè ñ òáí, -òíáú òí áíçí ì íæ-íííòè ñíèèáñíáòù çíá-áíèá òíèííáí ñííòíðèáèáíèý ñáòè ýèèèðííòðèáíèý.

Á.6.3 Ìèáñòèíá çàçáíèáíèý

Ëñí ùòòáí íá ÑÁÍ, áñèè òíí íá ýáèýáòñý íáííèüí ù ì íáíðóáííáíèáí, áíèæáí áúòù ðàçí áúáíí íá ðáññòíýíèè 0,4 ì òò áíðèçííòáèüííè èèè ááððèèáèüííè òèáñòèíó çàçáíèáíèý ðàçí áðáíè íá ì áííáá 2 2 ì è íá ðáññòíýíèè, òí ì áííóáè ì áðá, 0,8 ì òò èðáíè ì áòáèèè-áñèíèíè òíááððíííòè, íá ýáèýð ù áèñý -áñòùð ãñí ùòòáí íáí èèè òí áèèð-ááí í-áí íáíðóáííáíèý. Áñèè ãñí ùòáíèý òðíáíáýò á ýèðáíèðíááííí òí ì áúáíèè, ðáññòíýíèá 0,4 ì áíèæáí òíííèòùñý è ñááíáí òííáúáíèý.

È íáííèüíííò íáíðóáííáíèèð òðè ì áíýðò òá æá òðááííáíèý, çá èñèèð-áíèáí òííáí, -òí íáíðóáííáíèá áíèæáíí áúòù ðàçí áúáíí íá òíèò, òðè-áí òí-èá (òí-èè) èíííòáèòá áíèæáí(ù) ñííòááòñòáíáòù ðááèüí ù òñèíáèý òðè ì áííá-íèý ÑÁÍ. Ìíè ì íæáò áúòù ì áòáèèè-áñèèíè. Ëñí ùòòáí íá ÑÁÍ áíèæáííí áúòù èçíèèðíááíí òò ì áòáèèè-áñèíáí òíèá èçíèýòèíííè òèáñòèíè. Ì áòáèèè-áñèèè òíè ì íæáò áúòù çáíáíáí ì áòáèèè-áñèíèíè òèáñòèíè çàçáíèáíèý. Ì áòáè-èè-áñèàý òèáñòèíá çàçáíèáíèý áíèæáí áúñòòíáòù íá ì áííáá -áí íá 0,5 ì çá áðáíèèòù ãñí ùòòáí íáí íáíðóáííáíèý è èí áúòù ðàçí áðú íá ì áííáá 2 2 ì. Çæè ì «Çáíèý» ýèèèáèáííó ñáòè òí áèèð-áðò è òèáñòèíá çàçáíèáíèý ñ ííí ùòùð òðíáíáíèèá ì èíèíáèüííí áíçíííèèè áèèíí, èíáð ù ááí òíííòáíèá áèèíí è øèðèíá íá ì áííáá 3:1. Ýèèèáèáíó ñáòè ì íæáò áúòù òðèèðáíèáí áíèòáí è è òèáñòèíá çàçáíèáíèý.

Á.6.4 Ðàçí áúáíèá íáíðóáííáíèý òðè èííáòèèáí ùò èçí áðáíèýò

ÑÁÍ áíèæáí áúòù ðàçí áúáí íá á ñííòááòñòàèè ñ òðááííáíèý ì è Á.3 (ñí. ðèñóíèè Á.3 — Á.8 áèý íáñòíèüííáí è íáííèüííáí íáíðóáííáíèý). Íáñòíèüííá íáíðóáííáíèá ðáñííèááðò íá ñòíèá èç íáíðíáíáýúááí ì áòáðèáèá áúñí-òíè 0,8 ì íáá áíðèçííòáèüííè òèáñòèíè çàçáíèáíèý (ñí. Á.6.3) íá ðáññòíýíèè 0,4 ì òò ááððèèáèüííè òèáñòèíó çà-çáíèáíèý. Ááððèèáèüííòð òèáñòèíó çàçáíèáíèý ñíáèèíýðò ñ áíðèçííòáèüííè òèáñòèíè çàçáíèáíèý.

Íáíðóáííáíèá, òðááíáçá-áíííá áèý íáñòíèüííáí è íáííèüííáí òðè ì áííáíèý, ãñí ùòòááðò èàè íáñòíèüííá íáí-ðóáííáíèá. Íáíðóáííáíèá, ñèíííòðòèðíááíí íá áèý òñòáííáèè íá ñááíáð, ãñí ùòòááðò èàè íáñòíèüííá íáíðóáííáíèá.

Èáááèü òèòáíèý ãñí ùòòáí íáí íáíðóáííáíèý ñíáèèíýðò ñ ýèèèáèáííó ñáòè, çá èñèèð-áíèáí ñèò-áý ãñí òèü-çíááíèý òðíáíèèá íáíðýæáíèý á ñííòááòñòàèè ñ Á.6.2 èèè ãñí ùòáíèè íá ì áñòá ýèñíèòáòáòèè. È áúòíáíííò òíðòò íá-ðáí áíííáí íáí òíèá òí áèèð-áðò íááðóçòè è òðáááèýðò ì áèñè ì áèüííè óðíááííú ÈÐÍ. Áñèè ÑÁÍ èí ááò ñèáíáèüííè òíðò òðááíáçá-áíííó áèý òí áèèð-áíèý è áíáø íáè èèèèè òáðááá-è ñèáíáèíá, òí è ýòí òí òíðòò ñ ííí ùòùð ñèáíáèüííáí èáááèý òí áèèð-áðò ýèèèáèáííó òíèííáí ñííòíðèáèáíèý ñáòè (Ý ÌÑÑ) (ñí. ÁÍ Ñ Ò Ð 51318.22, ðàçáðè 9).

Á.6.5 Èçí áðáíèý èííáòèèáí ùò ÈÐÍ

Á ñííòááòñòàèè ñ Á.4 áíèæáííí áúòù òðáááèáíí ðàçí áúáíèá È Í è òí áèèð-ááí íáí íáíðóáííáíèý, ðáñííèíèæá-íèá ñíáèèíèòáèüííè èáááèè è ðæè ì ðááíòù ÑÁÍ, òðè èíòíðúò óðíááííú ÈÐÍ ýáèýáòñý ì áèñè ì áèüííè òíííèòáèüííè

íí òñòáííáéáííúò ííðì íííáð. Íðèíáíéòáéúíí é ááííé éííðéáòðáòèè ìðíáíáÿò èçíáðáíéÿ è ðááèñðáòèð ðáçóèúòáðíá. Ðááèñðáòèðòòòò òðíáíé ÈÐÍ è -áñòíòú èçíáðáíéè, íí èðáéíáé íáðá, øáñòè ÈÐÍ íá ñáòááúò è ñéáíáéú- íúò ííðáò, èíáð ùèò íáèáíéúøèá çíá-áíéÿ è ìðááúøáð ùèò òðíááíú (L — 20 áÁ), áá L — ííðíá ÈÐÍ. Áéÿ ñáòá- áúò è ñéáíáéúííúò ííðòíá íáíáðíáèíí éááíðèðèèðíáòú èáæáúé òíéííðíáíáíéè.

À.7 Èçíáðáíéÿ ÈÐÍ íá áúòíáííúò ííðáò ìáðáíáííííáí òíèá

È áúòíáíííó ííðáò ìáðáíáíííáí òíèá ííáèèð-áðò ðáçèñòèáíòð íáððóçéò, ñííðíðèáéáíéá éíòíðíé èçíáíÿðò òáè, -òíáú ííúííñúò íá áúòíáá íááèáííí óááèè-éááèáñú íò íóéÿ áí íáèñèíáéúííé, è ííðááéÿðò íáèñèíáéúííé òðíááíú íííáð.

Í áððóçéá áíèæíá áúòú -èñòí ðáçèñòèáíé, -òíáú èñèèð-èòú áíçí íæíúá íøèáèè ìðè èñèæáíéÿò ñèíóñíèááéú- ííñòè èðèáíé áúòíáííáí íáíðÿæáíéÿ. Íáíðÿæáíéá ÈÐÍ ìðè áúòíáííí íáíðÿæáíéè, ñííðááòñòáòð ùáí íáèñèíáéú- íííó òðíáíð íííáð, èçíáðÿðò ìðíáíéèíí íáíðÿæáíéÿ ñ ìáðáíáòðáè ìí *ÁÍ Ñ Ñ Ð 51318.16.1.2, ííáðáçáé 4.3*, á ñííðááòñòáèè ñ ðèñóíéíí. À.1.

Íáíðÿæáíéá ÈÐÍ íá áúòíáííúò ííðáò ìáðáíáíííáí òíèá ÑÁÍ íá áíèæíí ìðááúøáòú ííðí, òñòáííáéáííúò á 6.4.2.

Í íáðáø ííñúò ðáçóèúòáðíá èçíáðáíéè ìðè èñííéúçíááíéè éííáííáííáííá èèè áðóáíáí òñòðíéñòáá áéÿ çáúèòú èçíáðèòáéúííáí ìðèáí íéèá íò ííáñíúò òíéíá (òíéíá òáá-èè) íá áíèæíá ìðááúøáòú 1 áÁ èèè áíèæíá ò-èòúááòúñÿ ìðè èçíáðáíéÿð.

Òèííáíá ðáçíáúáíéá èñíúòáííúò ÑÁÍ ìðè ííáèèð-áíéè ìðíáíéèá íáíðÿæáíéÿ áéÿ èçíáðáíéÿ íáíðÿæáíéÿ ÈÐÍ íá áúòíáííúò ííðáò ìáðáíáíííáí òíèá ÑÁÍ ííèáçáíí íá ðèñóíéá À.5. Áèéíá ìðíáíáíéèíá, ñ ííííúòð éíòíðúò ííáèèð-áðò ìðíáíéè íáíðÿæáíéÿ, íá áíèæíá ìðááúøáòú 2 í, á ìðíðèáííí ñèò-áá áíííéíèòáéúííá ííðáðè áíèæíú áúòú ò-òáíú.

Ñ ííííúòð ìðíáíéèá èçíáðÿðò íáíðÿæáíéá ÈÐÍ íá èáæáíí òíéííááòúáí ìðíáíáíéèá è ðáçóèúòáòú ðááèñ- òðèðòðò.

Íí áíçí íæííñòè íáððóçéò ðáçíáúáðò íá ðáññòíÿíéè 0,8 ì íò íáííéúííé èñíúòáííé ÑÁÍ èèè 0,1 ì íò íá- ñòíéúííé ÑÁÍ. Áèéíá éáááéÿ íáæáò ÑÁÍ è íáððóçéíè áíèæíá ñíñòááéÿòú 1 í.

Áñèè ìðè èçíáðáíéè íáíðÿæáíéÿ ÈÐÍ íá áúòíáííúò ííðáò ÑÁÍ ìðè íáíÿèñÿ ÝÑ, òí ìèòáíéá ÑÁÍ ìðè èçíáðáíé- ÿò íáíðÿæáíéÿ ÈÐÍ íá áúòíáííúò çáæèíá òð èáèæá áíèæíí íñòúáñòáéÿòúñÿ -áðáç ÝÑ áéÿ òíáí, -òíáú ííéííá ñííðí- òèáéáíéá ñáòè ìðè èçíáðáíéÿò íñòáéííñú íáèçíáííúí.

À.8 Èçíáðáíéá íáíðÿæáíííñòè ííéÿ ÈÐÍ

À.8.1 Íáúèá ííéíæáíéÿ

Èçíáðáíéÿ ìðíáíáÿò á ííéííá -áñòíò ìò 30 áí 1000 ÌÁò. ìðè èçíáðáíéÿò ìðè íáíÿðò èçíáðèòáéúííé ìðèáí- íéè ñ éááçèíééíáúí ááòáèðíðíí.

Èçíáðáíéá íáíðÿæáíííñòè ííéÿ ìðíáíáÿò ñ ìðè íáíáíéáí áíòáííú, òñòáíáéèéáááí íé íá éííéðáòííí ðáññòíÿíéè ìò áðáíéòú èñíúòáííáí íáí íáíðóáíááíéÿ. Áðáíéòò èñíúòáííáí íáí íáíðóáíááíéÿ ííðááéÿðò íí áííáðáæááí íé èèíéè, ííè- ñúááð ùáé ìðíñòð ááí íáððè-áñèòð ò éáòðò, íèðòæáð ùòð íáíðóáíááíéá. Áñá ñíááè íéòáéúííá è áííòðèñèñòáí íúá èá- ááèè ÑÁÍ ðáñííéáááðò áíóòðè ÿóíé òéáòð.

Èçíáðèòáéúííá ðáññòíÿíéÿ áéÿ èñíúòáíéè ÑÁÍ éáòááíðèè Ñ2 è éáòááíðèè Ñ1 òñòáííáéáíú á 6.5.1.

À.8.2 Èçíáðèòáéúííá ìðèáí íéèè

Èçíáðèòáéúííá ìðèáí íéèè ñ éááçèíééíáúí ááòáèðíðíí áíèæíú ñííðááòñòáííáòú òðááíááíéÿí, òñòáííáéáí- íúí á *ÁÍ Ñ Ñ Ð 51318.16.1.1, ðáçáé 4*.

À.8.3 Áíòáííú

Èñíúòáíéÿ ìðíáíáÿò ñ èñííéúçíááíéáí èçíáðèòáéúííúò áíòáíí á ñííðááòñòáèè ñ òðááíááíéÿíè *ÁÍ Ñ Ñ Ð 51318.16.1.4, ðáçáé 4*.

À.9 Èçíáðèòáéúíáÿ íéíúááèá

À.9.1 Òðááíááíéÿ

Èçíáðèòáéúíáÿ íéíúááèá áíèæíá ñííðááòñòáííáòú òðááíááíéÿí *ÁÍ Ñ Ñ Ð 51318.16.1.4*.

À.9.2 Áéúòáðíáòèáíú èçíáðèòáéúííá íéíúááèè

Á íáèíòíðúò ñèò-áÿò íáíáðíáèíí ìðíáíáèòú èñíúòáíéÿ ñ ìðè íáíáíéáí èçíáðèòáéúííúò íéíúááíé, íá áñá òá- ðáèòáðèñòèè éíòíðúò ñííðááòñòáòð òñòáííáéáííúí á *ÁÍ Ñ Ñ Ð 51318.16.1.4*. ìðè ÿóíí áíèæíí áúòú áíèáçáíí, -òí ìðè íáíáíéá òáèèò (áéúòáðíáòèáíúò) èçíáðèòáéúííúò íéíúááíé ííçáíéÿáò ííèò-èòú íáíñííáííúá ðáçóèúòáòú èç- íáðáíéè. ìðè íáð àéúòáðíáòèáííé èçíáðèòáéúííé íéíúááèè íéíéí áéúííúò ðáçíáðíá ìðèááááí íá ðèñóíéá À.2. Áðó- áèí ìðè íáðíí ñíçááíéÿ áéúòáðíáòèáííé èçíáðèòáéúííé íéíúááèè ÿáéÿáòñÿ ìðè íáíáíéá íèáñòèíú çáçáí éáíéÿ, íá ñííðááòñòáòð ùáé òðááíááíéÿí *ÁÍ Ñ Ñ Ð 51318.16.1.4*.

À.10 Ðáçíáúáíéá íáíðóáíááíéÿ ìðè èçíáðáíéÿò èçéò-ááíúò íííáð

À.10.1 Íáúèá ííéíæáíéÿ

ÑÁÍ áíèæíí áúòú ðáçíáúáíí é òóíéòèííéðíáòú á ñííðááòñòáèè ñ òðááíááíéÿí è À.6.4. Ðáçíáúáíéá èñíúòá- áíúò ÑÁÍ — á ñííðááòñòáèè ñ ðèñóíéáí è À.9 áéÿ íáñòíéúííáí íáíðóáíááíéÿ è À.10 áéÿ íáííéúííáí íáíðóáíááíéÿ.

Íáñòíéúííáí ÑÁÍ ðáçíáúáðò íá ñòíéá èç íáíðíáíáÿúááí íáòáðèáèá áúñíòíé 0,8 ì íáá áíðèçíí íòáéúííé íèáñ- òèíé çáçáí éáíéÿ èçíáðèòáéúííé íéíúááèè.

Για τη μετρούμενη τάση να είναι ακριβής, η αντίσταση του φορτίου πρέπει να είναι πολύ μεγαλύτερη από την αντίσταση του μετρητή. Η μέτρηση γίνεται με τη βοήθεια ενός βολτμέτρου με εσωτερική αντίσταση $X_c < 1500 \text{ Ω}$.

Για τη μετρούμενη τάση να είναι ακριβής, η αντίσταση του φορτίου πρέπει να είναι πολύ μεγαλύτερη από την αντίσταση του μετρητή. Η μέτρηση γίνεται με τη βοήθεια ενός βολτμέτρου με εσωτερική αντίσταση $X_c < 1500 \text{ Ω}$.

Α.10.2 Έξι άδαιεγ εχέο-ααί υό ί ί ί αό

Αντίστοιχα με το Α.4, η μέτρηση γίνεται με τη βοήθεια ενός βολτμέτρου με εσωτερική αντίσταση $X_c < 1500 \text{ Ω}$.

Η μέτρηση γίνεται με τη βοήθεια ενός βολτμέτρου με εσωτερική αντίσταση $X_c < 1500 \text{ Ω}$.

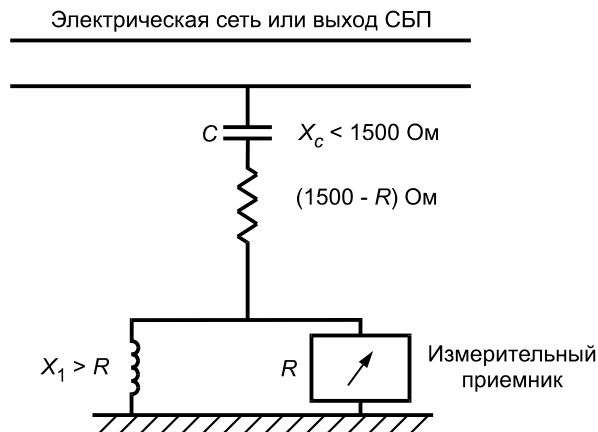
Η μέτρηση γίνεται με τη βοήθεια ενός βολτμέτρου με εσωτερική αντίσταση $X_c < 1500 \text{ Ω}$.

Η μέτρηση γίνεται με τη βοήθεια ενός βολτμέτρου με εσωτερική αντίσταση $X_c < 1500 \text{ Ω}$.

Α.10.3 Έξι άδαιεγ α τθενοοοαεε ί ί ί υό ί ί ί οδ ί ί ί ο νεαί αε ί α
Αντίστοιχα με το Α.4, η μέτρηση γίνεται με τη βοήθεια ενός βολτμέτρου με εσωτερική αντίσταση $X_c < 1500 \text{ Ω}$.

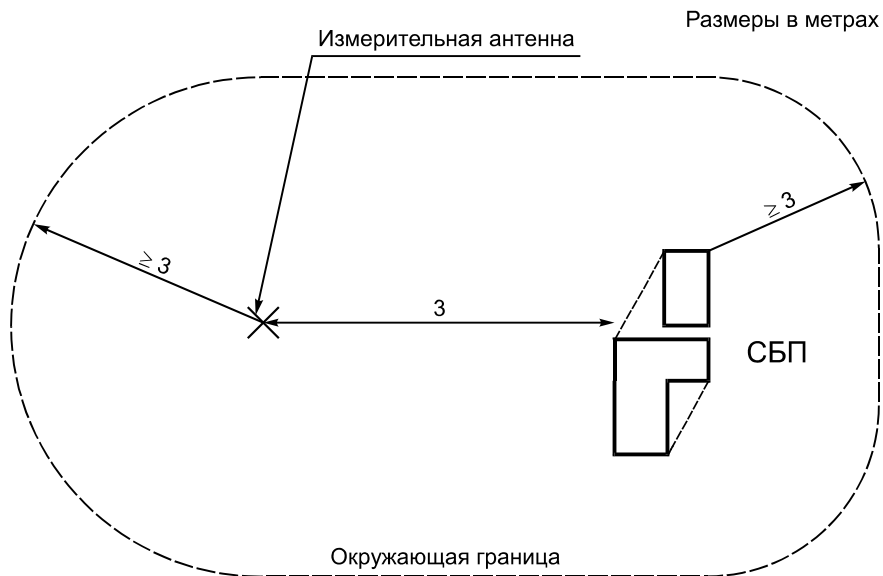
Α.11 Έξι άδαιεγ εχέο-ααί υό ί ααί εοί υό ί ί ί αό

Έξι άδαιεγ εχέο-ααί υό ί ααί εοί υό ί ί ί αό — α αντίστοιχα με το Α.4, η μέτρηση γίνεται με τη βοήθεια ενός βολτμέτρου με εσωτερική αντίσταση $X_c < 1500 \text{ Ω}$.



$V = (1500/R) U$,
 ααα V — ί α τδύ α α ί ε α Ε Δ Ι ;
 U — ί α τδύ α α ί ε α ί α α ο τ ί α α ε χ ί α δ ε ο α ε υ ί ί α ί τ ο ε α ί ί ε α τ ο ε ο η ί -
 α ε ε , ο ί $X_c \ll 1500 \text{ Ω}$ ί ε $X_1 \gg R$ ί α α ν ο ί ο α ε χ ί α δ α ί ε ε

Θεοί ί ε Α.1 — Ν ο α ί α ε χ ί α δ α ί ε γ ί α τδύ α α ί ε γ Ε Δ Ι
 ί α ν α ο α α υ ο α α ε ί α ο ε ε ε ί α α υ ο τ ί α α Ν Α Ι

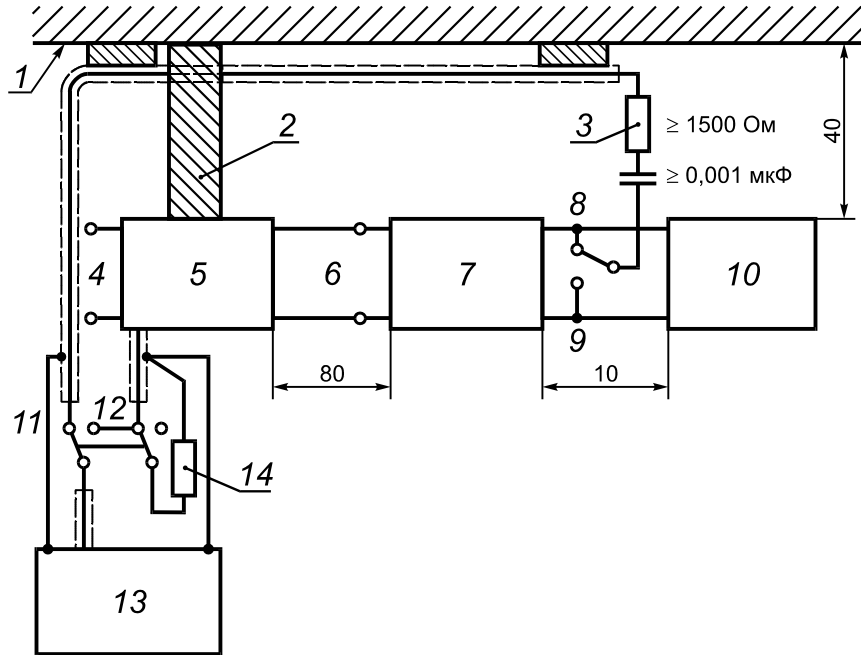


İ ð è ì á ÷ à í è ÿ

1 Äíóððè íáúàíà, íððàíè÷-áíííáí íà ííááððííñòè çàíèè èèíèáé, à íí áúñíðà — áíðèçííðàèüííé íèíñèíðòð, ðàñííèíæáííé íà áúñíðà íà íáíáá 3 ì íáä ñàì ùì áúñíèè ì ýéàìáíðì èçì áðèðáèüííé àíðáííú èèè èñíúðóáì íáí ÑÁÍ, íà áíèæíí áúòù íððàæàð ùèð íáúáèðíà.

2 Ñááááíèÿ í ðèèáíáíèè æüððíàðèáííé èçì áðèðáèüííé íèíúááíé íðèááááíú à ðèèíæáíèè Ä, ííäðàçáäè Ä.9.2.

Ðèñííè Ä.2 — ðèèáð ìèèìæüííé æüððíàðèáííé èçì áðèðáèüííé íèíúááèè

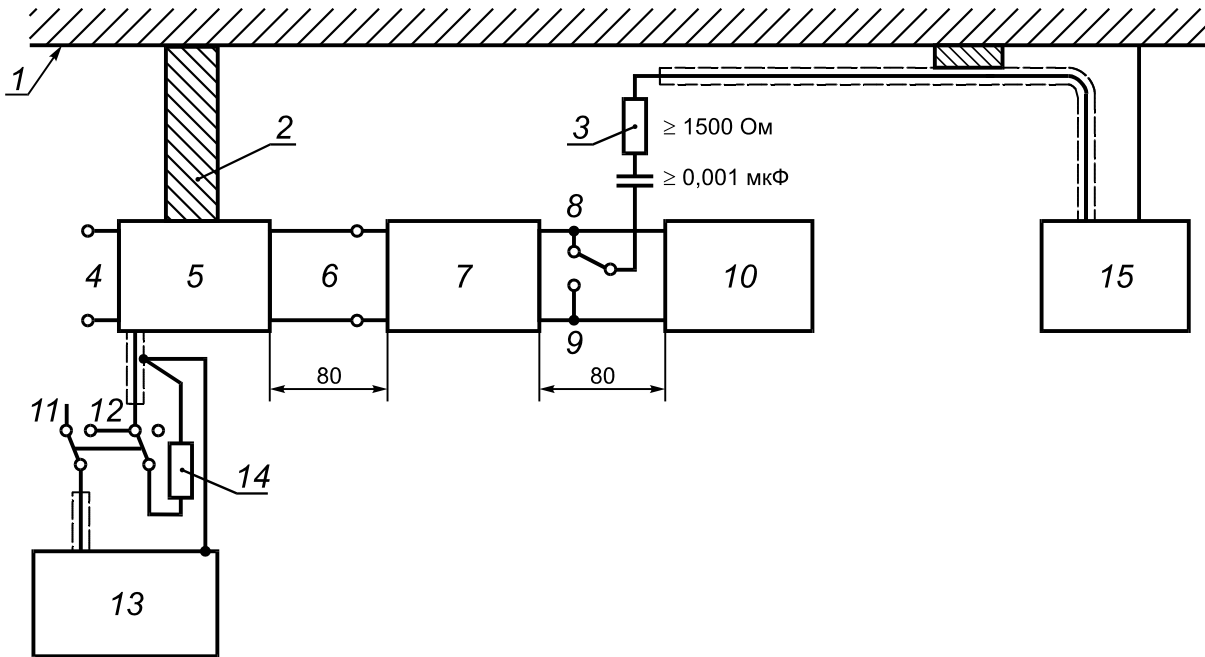


1 — τρεάνοε ία çàçà ι εá ίεý; 2 — çàçà ι εýρ ύáý ø ε ίá (τρί ί ø á ίεá áεε ί ú ε ø εð ε ίá 3:1); 3 — τδ ί á ίεε ί á τδý çá ίεý; 4 — τ ί áεε þ-á ίεá ε ñáεé γεáεοδ ί τεοá ίεý; 5 — γεáεááεá ί ο ñáεε; 6 — τ ί áεε þ-á ίεá γεáεááεá ί οá ñáεε ε ί á ο ί á ο ÑÁ Ī; 7 — ÑÁ Ī; 8, 9 — τ ί ε ί çá ίεý τ áðá-εε þ-á οáεý τδ ί á ίεá ί á τδý çá ίεý, ñ ί τδ áá ο ñá ο á ρ ύ á εá εç ί áðá ίεý ι ί á á ο ί á á ÑÁ Ī; 10 — ί á áðóçεá; 11 — τ ί ε ί çá ίεá τ áðáεε þ-á οáεý εç ί áðεοáεý ΕΔ Ī, ñ ί τδ áá ο ñá ο á ρ ύ á á εç ί áðá ίεý ι ί á á ο ί á á ÑÁ Ī; 12 — τ ί ε ί çá ίεá τ áðáεε þ-á οáεý εç ί áðεοáεý ΕΔ Ī, ñ ί τδ áá ο ñá ο á ρ ύ á á εç ί áðá ίεý ι ί á á ο ί á á ÑÁ Ī; 13 — εç ί áðεοáεý ðááε ί τ ί á ο; 14 — ί á áðóç ί-ί ú ε ðáçε ñο ίð (50 Ī ι)

Ī ð ε ί á ÷ á ί ε ý

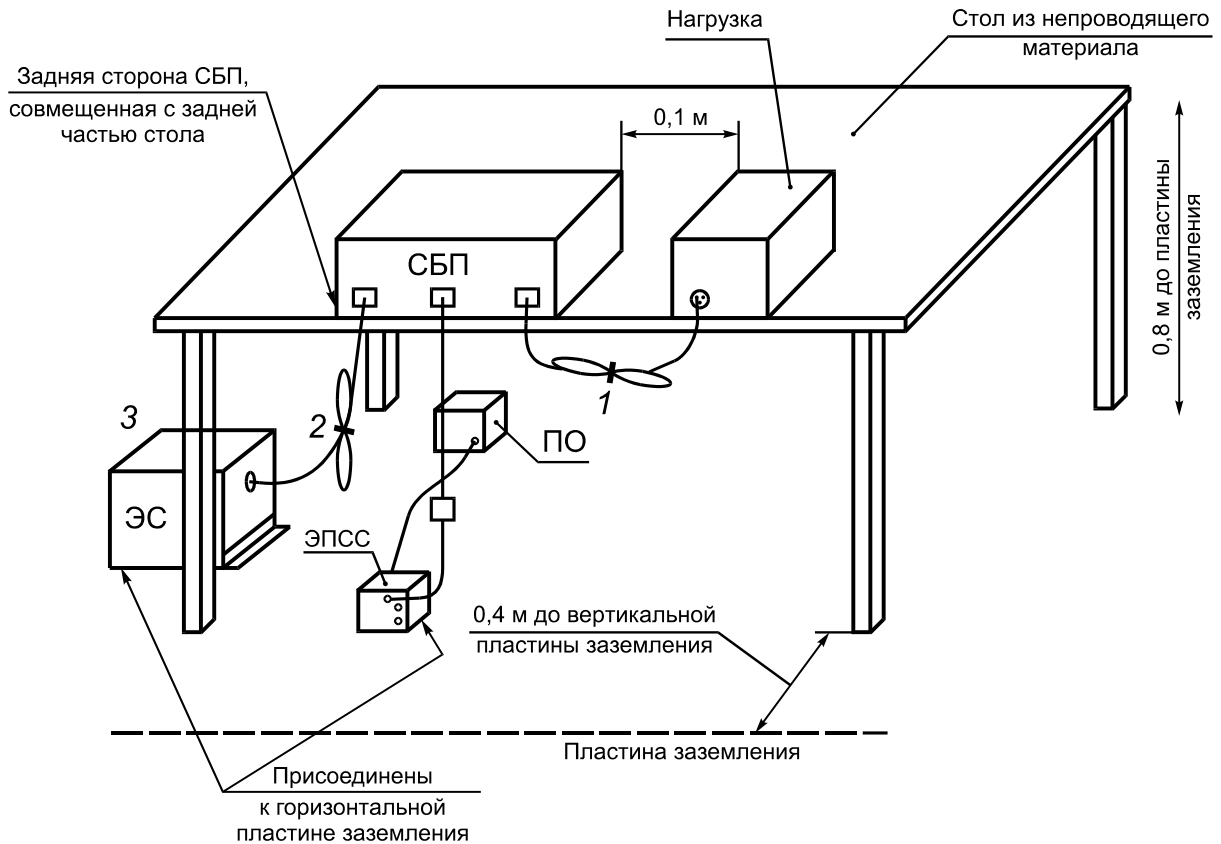
- 1 Çáçε ί çàçà ι εá ίεý εç ί áðεοáεý ΕΔ Ī ñ ί ááε ί γ ρ ο ñ çáçε ι ί ι çàçà ι εá ίεý γεáεááεá ί οá ñáεε.
- 2 Ά ñεε τ áðáεε þ-á οáεý εç ί áðεοáεý ΕΔ Ī ί áð ί áεο ñý á τ ί ε ί çá ίεε, ñ ί τδ áá ο ñá ο á ρ ύ á ι εç ί áðá ίεý ι ί á á ο ί á á ÑÁ Ī, ε εç ί áðεοáεý ι ί ι á á ο ί á á ο γεáεááεá ί οá ñáεε á τεçá ί á ού ού τ ί áεε þ-á ί ðáçε ñο ίð ñ ί τδ ί εáεá ίεá ι 50 Ī ι.
- 3 Ī δ ί á ίεεε çá ο εο ί á ι çàçà ι εá ίεý ÑÁ Ī ε/εεε ί á áðóç ίε, τδ ί τ ñý ο εο ñý ε εεá ñó Ī τ ί γεáεοδ ί á áç ί τ á ñ ί ñεε, á τεçá ί ú á ού ού τ ί áεε þ-á ί ú ε çáçε ί ο çàçà ι εá ίεý γεáεááεá ί οá ñáεε.
- 4 Ðá ñ ñο ί γ ίεá ί á áεο á ού ο ί á ί ú ι ε çáçε ί á ι ε ÑÁ Ī ε ί á áðóçε ίε á τεçá ί á ού ού 0,1 ι. Άεε ί á ñ ί ááε ί εοáεý ι ί ε εε-ίεε ί á áεο ί είεε ί á á τεçá ί á τδ áá ú ø á ού 1 ι.

Ðε ñο ί τε Á.3 — Ñόá ι á ο ñά ί á ί áεε áεý ε ñ ί ú οá ί εε ί á ñ ο ί εύ ι ú ø ÑÁ Ī (εç ί áðá ίεá ί á τδý çá ίεý ΕΔ Ī)



1 — τειανθειά çàçàì êááíèÿ; 2 — çàçàì èÿò ùáÿ øείà (τοίíøáíεά äεείú è øεðείá 3:1); 3 — τðíáíεé íàτðÿæáíèÿ; 4 — ίíäεεò-áíεά é ñαòè ÿεáεοðίíεòáíèÿ; 5 — ÿεáεááεά íò ñαòε; 6 — ίíäεεò-áíεά ÿεáεááεά íòá ñαòè èí áοίáο ΝÁÍ; 7 — ΝÁÍ; 8, 9 — ίíείæáíèÿ τðä-εεò-áòáèÿ τðíáíεεά íàτðÿæáíèÿ, ñίíòááοñòáòò ùεά εçi áðáíèÿì íà áòίíáá ΝÁÍ; 10 — ίááðόçεά; 11 — ίíείæáíεά τðäεεò-áòáèÿ εçi áðεοάèÿ ΕΔÍ, ñίíòááοñòáòò ùáá εçi áðáíèÿì íà áòίíáá ΝÁÍ; 12 — ίíείæáíεά τðäεεò-áòáèÿ εçi áðεοάèÿ ΕΔÍ, ñίíòááοñòáòò ùáá εçi áðáíèÿì íà áòίíáá ΝÁÍ; 13 — εçi áðεοάèÿ ðáäèί ίίíáò; 14 — ίááðόçí-ίύé ðáçεñòíð (50 Í í); 15 — áεùòáðίàòέáί íà íáñ-òí ðáçí áùáíèÿ εçi áðεοάèÿ ΕΔÍ

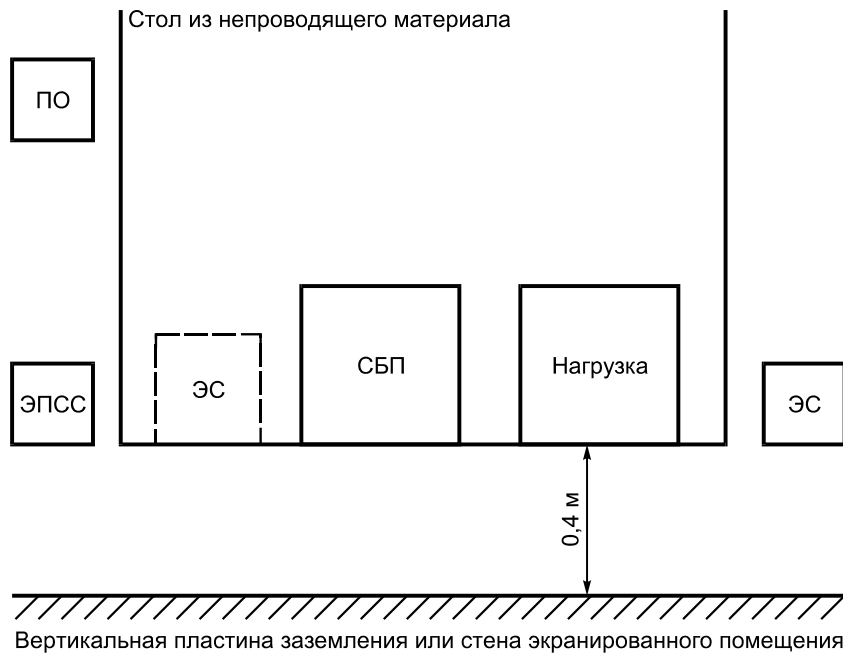
Ðεñóίíε Ά.4 — Νόá à à òñòáίíáεε äèÿ εñíúðάíεé íàτíεúíúð ΝÁÍ (εçi áðáíεά íàτðÿæáíèÿ ΕΔÍ)



ΥΝ — γαεααεαίρò ñàðè; ΥΪΝÑ — γαεααεαίρò ñείññà ñìòòòεαεαίρèγ ñàðè; ΪΪ — ññæερ-ααì ñà ñàòòàñàáεα; 1 — ññæείε-òàεùí ùà εααáεε, ñòòòàγùεα ñà ðàññòìγíεε ñà ñàá 40 ñì ñò àìðεçìòàεùííε ñεαñòεí ù çàçàìεαίρèγ, εíòòòùà ñà ñàòò à ùòò ðεíòòì-αáí ù àí ññàòàγùαε αεεí ù, óεεαá ùαáρò à ñàγçεε αεεííε òò 30 àí 40 ñì; 2 — εçεεøèε ñàòòàñàá ðìòðà óεεαá ùαáρò à ñàγçεó, ðàññìíεñαίíòρ à ðàíòðàεùííε ñàñòε, εεε ø íòð ðεíòòα-εαáρò; 3 — ΝΑΪ ñññññεíγρò ε γαεααεαίρò ñàðè, ðαçì à ùαííìò ñà ðàññòìγíεε 80 ñì ñò ΝΑΪ

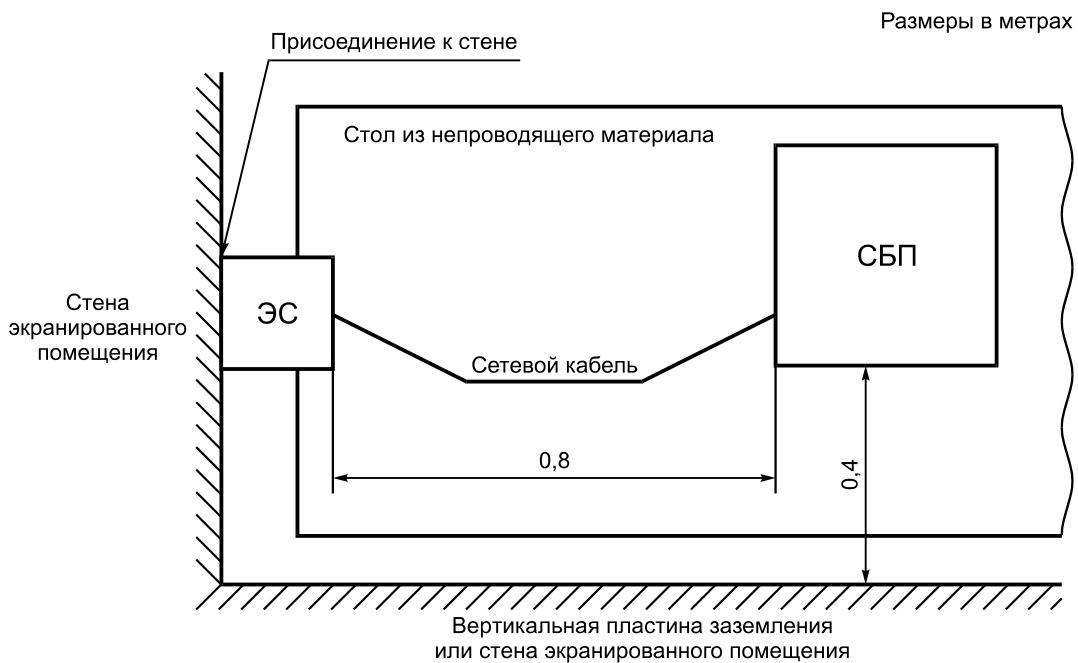
- Ϊ ð ε ñ à ð à í ε ÿ
- 1 Εñì ùòòà ñà ΝΑΪ ññæερ-αáρò ε ααεíñòαáííìò ΥÑ.
 - 2 Αíòñεααòñγ àεùòðñòεαίñà ðαçì à ùαíεα ΥΝ ε ΪΪΝÑ ñ ñòεññαεεíáíεα ñ ε ααòòεαεùííε ñεαñòεíà çàçàì-εαίρèγ.
 - 3 ΥΝ ε ΪΪΝÑ àñεαí ù à ùòò ðαçì à ùαí ù ñà ðàññòìγíεε 0,8 ñò ΝΑΪ ε ñà ñà ñàá 0,8 ñò àðòαεò ðñòòñεñòà ε ñà-òàεεε-αñεεò ñòαáì àòñà.
 - 4 Νàòòà ùα ε ñεαíáεùí ùα εααáεε àñεαí ù à ùòò ðαçì à ùαí ù, ññ àñçì ñεαíñòε, ñà ðàññòìγíεε 0,4 ñò àáòòε-εαεùííε ñεαñòεí ù çàçàìεαίρèγ.
 - 5 ðαçì à ùαíεα εααáεε, ññæεíγà ùò ñ à ñàø ñεíε àαòàðàγ ñε ε ñεαíáεùí ùò εααáεε αáñα/à ùαíñà, ññæερ-αá ùò ε ñàòòàñàáíερ, ðαçì à ùαííìò à ñà εñì ùòòàðàεùííε ðñòàíñàεε, àñεαí ññ àñçì ñεαíñòε ññòàðñòàñàòò ññòìáεùí ù ðñεñαεγì γέññεóαòàòεε ΝΑΪ.
 - 6 Ε εíñòà ñεααáεε αáñα/à ùαíñà, ñà ññæερ-αá ù ñ ε ΪΪ, ññæερ-αáρò ñàðòçεε. Ϊðε ñà ñàòòàñεíñòε ñà-ðòçεε àñεαí ù ε ñàòò ññεαññàáí ùα ññεí ùα ññòòòεαεαίρèγ.
 - 7 Òñεññà ñεε ñòε εññεçìááíεε ðαçì à ùαρò ñà ðàññòìγíεε 0,1 ñò ΥΪΝÑ.

Ðεñòíñε Α.5 — ðαçì à ùαíεα εñì ùòòà ùò ΝΑΪ (ñàñòñεùí ñà ñàòòàñàáíεα, εçì àðàñεα ñàòòγæαίρèγ ΕΒΪ)



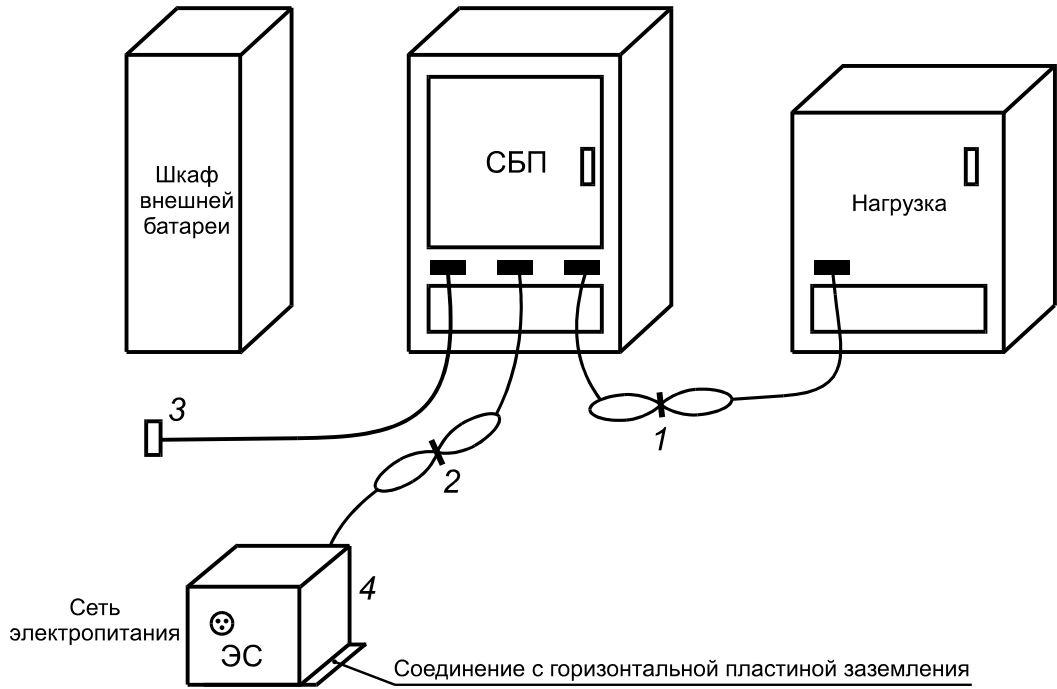
ΥÑ — γέσθσθσθσθσθ σθσθ; Υ Ι Ν Ñ — γέσθσθσθσθ σθσθ σθσθ σθσθσθσθσθ σθσθ; Ι Ι — σθσθσθσθσθ σθσθ σθσθσθσθσθσθ

Ðèñîí ïè À.6 — Ðσçì à ù á í èá èñì ù ò ó á ì ù ò Ñ Á Ĩ (íáñòíè ù í íá íá í ò ó á í á á í èá, èç ì á ò á í èá í á ì ò ÿ æ á í è ÿ È Ð Ĩ); á è á ñ á á ò ó



ΥÑ — γέσθσθσθσθ σθσθ; Υ Ι Ν Ñ — γέσθσθσθσθ σθσθ σθσθ σθσθσθσθσθ σθσθ; Ι Ι — σθσθσθσθσθ σθσθ σθσθσθσθσθσθ

Ðèñîí ïè À.7 — Áè ù ò á ì á ò è á í á ò á ç ì à ù á í èá èñì ù ò ó á ì ù ò Ñ Á Ĩ (íáñòíè ù í íá íá í ò ó á í á á í èá, èç ì á ò á í èá í á ì ò ÿ æ á í è ÿ È Ð Ĩ); á è á ñ á á ò ó

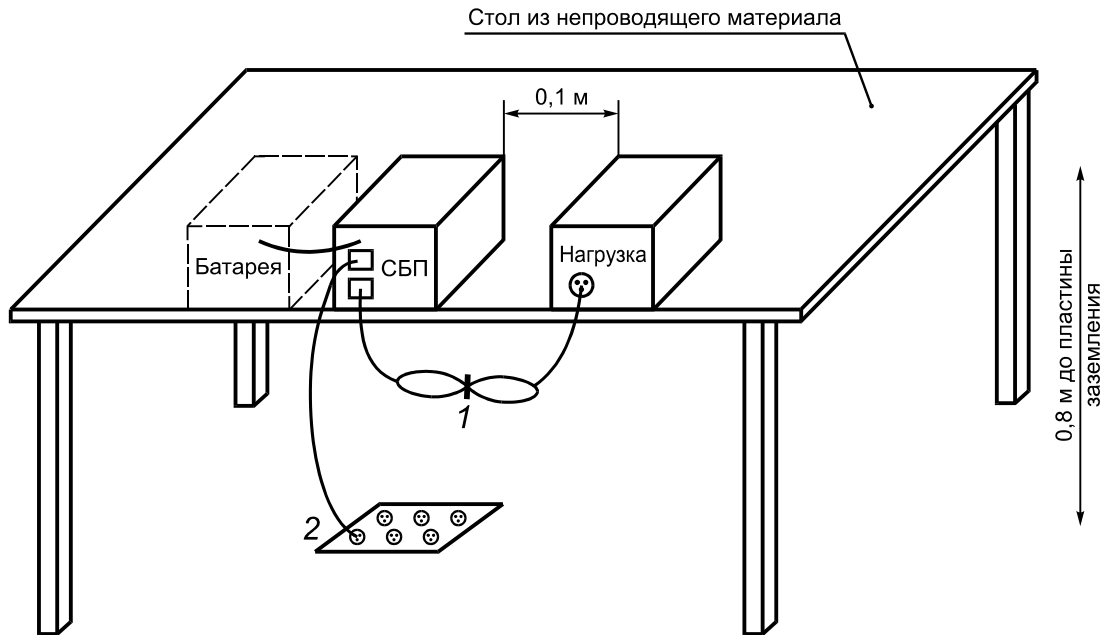


ΥΝ — γέαεααεαίο πάοε; 1, 2 — εςεεεεε εαααεεε οεεααύααπό ά πάγςεε, οαηίτετæαίύά ά οαίδοαεüίτε -αηόε, εεε οείδα-εααπό; 3 — είίόü εαααεεε, είοίδöüá ίά ίίæεεβ-απόηÿ ε άίάø ίεί οηόδιεηόαάι — ίάαδóæαπό ίά ηί ίοάαοηόαόβ üεά ηίίδίοεεαίεÿ ίααδóς-εε; 4 — ΝΑΪ ίιανίάαείγυο ε γέαεααεαίοο πάοε, είοίδöüε οαηίτεαααπό ίαα άιδεçίόαεüίτε ίεαηόείτε çαçáιεαίεÿ εεε ίάίι-ηδääηόαάίίί ίίά ίεαηόείτε çαçáιεαίεÿ

İ ð è ì á ÷ à í è ÿ

- 1 ΝΑΪ, ίάίδóαίάαίεά ε εαααεε εçίεεδοπό (ίδίοεααείτε οίεüείτε 12 ίι) ίο άιδεçίόαεüίτε ίεαηόείü çαçáιεαίεÿ.
- 2 Δαçί áüáίεά άίάø ίεδ άάδóδáε (ίδè εηίίεüçίάάίεè) ε εδ ηάγçü η εηίüοάί ίε ΝΑΪ άίεæίü ηίίόάάοηόάίάαδöü ίίδίοεüίüί οηείáεÿί γéηίεόάδóèè.
- 3 Όίείηüάί ίεè, ίδè εηίίεüçίάάίεè, δαçί áüαπό ίά δαηηόίγίεè 0,1 ί ίò ΥίΝÑ.

Δεηόίτε Α.8 — Δαçί áüáίεά εηίüοάί üο ΝΑΪ (ίάίίεüίίά ίάίδóαίάαίεά, εçίάδáίεά ίάίδÿæαίεÿ ΕΔΪ)

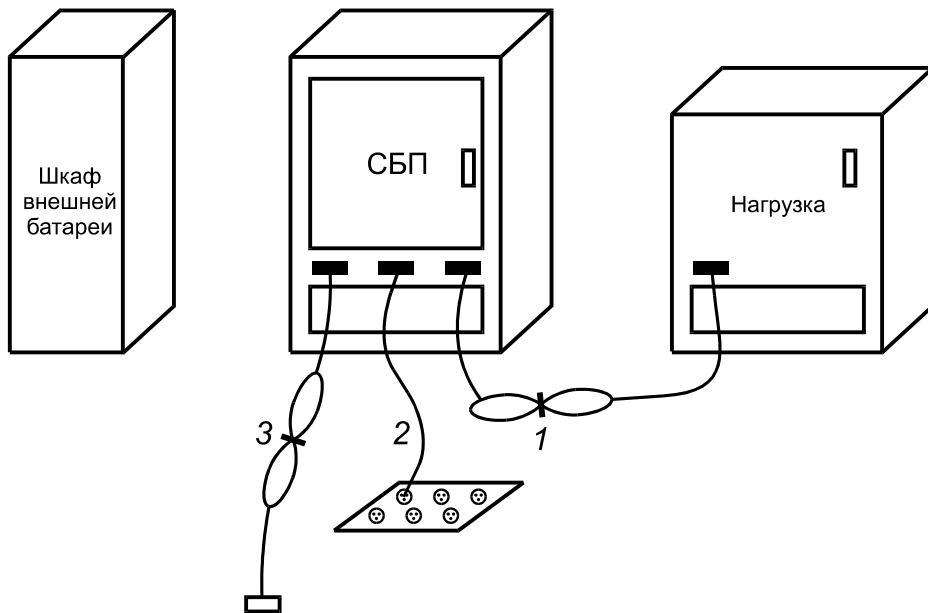


1 — ηίααείεοαέυίύα έααάεε, ιδιόιαύυεά ία δανηόιγίεε ία ίαα 40 ηι ιο τεαηοείύ ςαςαί έαίεϑ, έιτοιδύα ία ί ίαοό άυού οέιδι÷άίύ άι ίιαοιαύάε αέείύ; οέεαάύάαρο ά ηάϑϑέε αέεί ίε ιο 30 άι 40 ηι; 2 — οαίηάεϑίάϑ έίείαεά, ίαοιαύάϑηϑ ία οδίαία τεαηοείύ ςαςαί έαίεϑ ε ηίααείάίίϑ η ίαέ

Ϊ δ ε ί α ÷ α ί ε ϑ

- 1 Υέεάαεάίό ηάοε (ιδε εηίίεϑϕίάαίεε) οηόαίάεεάαρο ίίά τεαηοείίε ςαςαί έαίεϑ.
- 2 Έείίόαί έααάεεά άαίά/άύάίάα, ία ηίααείϑάι ύι η ίάδε οάδεείύι ε οηοδιεηόάαίε, ίίάεεβ÷αρο ίααδοϑέε. Ϊδε ίάίάοίάει ίηοε ίααδοϑέε άίεαίύ ε ίάου ηίαεαηίαάίύά ίίείύά ηι ίδιόεαέαίεϑ.
- 3 Δαϕίάύάίεά άίασ ίεο άαοαδαέ (ιδε εηίίεϑϕίάαίεε) ε εο ηάϑϑη εηίύοόαί ίε ΝΑΪ άίεαίύ ηι ίοααοηόαίάαού ίιδίάεϑίύι οηέίάεϑι γέηίεοάοεάεε.
- 4 Ϊάδε οάδεείύά οηοδιεηόάα δαϕίάύάρο ία δανηόιγίεε 0,1 ι ιο ΝΑΪ.
- 5 Νάοάίε έααάεϑ ίιόηεαρο άίεϑ ε ηίααείϑρο ηι οαίηάεϑίίε έίείαείε. Έααάεϑ τεοαίεϑ οαίηάεϑίίε έί-είαεε ιδιάίάϑο ίίά τεαηοείίε ςαςαί έαίεϑ.

Δεηόίηε Α.9 — Δαϕίάύάίεά εηίύοόαί ύο ΝΑΪ (ίαηοίεϑίίά ίάίδοάίάαίεά, εϕίάδαίεά ίάιδϑϑάίίηοε ίίεϑ ΕΔΪ)



1 — εçέεøέε ñááéíεáéúí úó εάάéεé ááíáá — áúáíáá óέεάáúááþò á ñáýçέε (áñέε óέεάáéá á ñáýçέε ίάáίçí ίáíá, εάάáéýí τðέáá-þò ó ίðί ó çí áááééá); 2 — εçέεøέε ñáóááúó εάάéééé óέεάáúááþò á ñáýçέε έέε εάάáééé óέίðá-εάáþò; 3 — έί ίúú εάάáééé, έίúúðúá ίá τίáέεþ-áþοñý έ áíáø ίέí óþòðίέñóááí, ίááðóæáþò ίá ñί ίóááóñóáóþ úέá ñί τðίðέáέáίέý ίááðóçέε, εçέεø ίέá -áñòε εάάáééé óέεάáúááþò á ñáýçέε

- Ï ð è í á ÷ à ί é ÿ
- 1 ÑÁĬ, ίáίðóáíááίέá ε έάάáéé εçίέέðóþò (ίðίέάáéίέ ðίέúέίέ 12 ί ί) ίò áίðέçί ίóáéúίίέ ίέáñòέίú çáçá ί-έáίέý.
 - 2 Ýέáéááéáίó ñáòε ðáñί ίέááþò ίάá áίðέçί ίóáéúίίέ ίέáñòέίέ çáçá ίέáίέý έέε ίáίτñðááñóááίίί τίá ίέáñ-òέίέ çáçá ίέáίέý.
 - 3 Ðáçί áúáίέá áíáø ίέó ááòðáé (ίðέ έñί ίέüçíááίέé) ε έó ñáýçú ñ έñί úóóá ίέ ÑÁĬ áίέæίú ñί ίóááóñóáίááúú ίίðίáéúίú ί óñέίáéýí ýέñίέóáòáöέé.

Ðεñóίίέ Ä.10 — Ðáçί áúáίέá έñί úóóá ίúó ÑÁĬ (ίáίτέúίίá ίáίðóáίááίέá, εçίáðáίέá ίáτðýæáίίτñòε τίέý ΕÐĬ)

ΆΙΝΟ Θ 53362—2009

Ό α ε ε ö à Á.2 — Í ð ì ù í à ð ÿ æ á í í ñ è è ì à à í è ò í í à í ï è ÿ ò ð Ñ Á ï ñ í í ì è í à è ù í ù ì à ù ò í à í ù ì ò í è í ì à í è à à 16 Á

Í ï è í ñ à ÷ à ñ ò ò, ì Á ö	Í ð ì à, è à ç è ï è è í à í à ç í à ÷ à í è à, ä Á (1 ì è Á / ì)	
	Ñ Á ï è à ò à á ï ð è è Ñ 1	Ñ Á ï è à ò à á ï ð è è Ñ 2
0,01 — 0,15	52 — 28,5	64 — 40,5
0,15 — 1,0	28,5 — 12	40,5 — 24
1 — 30	12 — 1,5	24 — 13,5

Í ð è ì à ÷ à í è ÿ
 1 Í ð ì ù à ï ï è í ñ à ò 0,01 à ï 0,15 ì Á ö í à ÿ à è ÿ ò ñ ÿ í à ÿ ç à ò à è ù í ù ì è.
 2 Í ð ì ù è è í à é í í ò í à í ù ò à ð ò ñ ÿ à ç à à è ñ è ì ï ñ è ò ð è í à à ð è ò ì à ÷ à ñ ò ò ù à ï à ñ à ò ï ï è í ñ à ò ÷ à ñ ò ò.

**Ίδεξιαιεά Ν
(νιδάαι-ίία)**

Υεεοδιιαειοίαγ γιενήγ — ίιδιύ ΕΔΊ ια ηεαίεεüíúο ίιδάο

Ίιδιύ ΕΔΊ ια ηεαίεεüíúο ίιδάο ΝΑΊ, οηάι ίεεαίίúά ά άεεεεά Ν.1, ίδεί άίγρò, άñεε εεεία ίίεεεε-ά-ίúο εάάάεά ά νί ίοάάοηόάεε η άόίε-άñείε άίέοί άίόάεε ία ΝΑΊ ί ίεάο ίδάάúøάúú 10 ί. Ά γóί ί ηεό-άά εçáíòίε-όάεü ΝΑΊ άίεεάί οηάι ίεεü άεά ηεαίεεüίίί εάάάεγ. Ίιδιύ ΕΔΊ άúδάεάίú ά άÁ (εñò. 1 ίέÁ) [εάεάά ά ίάñòί άÁ (εñò. ίέÁ) ίδεί άίγρò άÁ (1 ίέÁ)].

Ό ά ε ε ε ό ά Ν.1 — Ίιδιύ ΕΔΊ ια ηεαίεεüíúο ίιδάο

Ίιδò ΝΑΊ	Ίίείñά -άñòίò, ίÁò	Ίιδιά ίάúάάί ίάñεί ίάόδè-ίίίί όίεά ΕΔΊ, άÁ (1 ίέÁ)	Ίάίçία-άίεά ηόάίάάδòά ίά ίάóίάú εçíάδóίεε
Νεαίεεüíúέ ίιδò, ίιδò όίδάάεάίεγ	0,15 — 0,5	40 — 30 (εάαçèíεéíáíá çía-άίεά), 30 — 20 (ñδάάίάά çía-άίεά)	<i>ΆΊ ΝΟ Β 51318.22</i> <i>(ίάί δóάί άάί εά</i> <i>εεάññά Ά)</i>
	0,5 — 30	30 (εάαçèíεéíáíá çía-άίεά), 20 (ñδάάίάά çía-άίεά)	
Ί δ ε ί ά ÷ ά ί ε ά — Ίιδιύ ά ίίείñά ίò 0,01 άί 0,15 ίÁò εείεεί ί ίάίúø άρòñγ άçάεñεί ίñòè ίò είίάδèò ίά ÷άñòίòú.			

**Í ð e e í æ á í e á Á
(ñ í ð á á í ÷ í í á)**

È ñ í ù ò à í e ý í à ì á ñ ò á ó ñ ò à í í e è

Í ð í á á á á í e á è ñ í ù ò à í e é í à ì á ñ ò á ó ñ ò à í í e è í á ù ÷ í í í á í á ó í e è ì í ä e ý Ñ Á Í e á ò á á í ð e è Ñ 4. Á ð ý á á ñ e ó ÷ á á á ò à e è á è ñ í ù ò à í e ý ì í á ó ó á ú ò ù í ð í á á á á í ú è ä e ý Ñ Á Í ä ð ó á e ó e á ò á á í ð e è (Ñ 2 è Ñ 3).

È ç í á ð á í e ý È Ð Í ò á e á ñ í í á ð á ç í í ð í á í e è ò ù í à á ð á í e è á í í á ú á í e ý í í e ù ç í á á ò á e ý, á e í ò í ð í ì ó ñ ò à í í e á í à Ñ Á Í. Á ñ e è ý ò è á ð á í e è ù í á ð í á ý ò ñ ý í e è í á í á á 30 ì ò ì á ñ ò á ó ñ ò à í í e è Ñ Á Í, ò í è ñ í ù ò à í e ý ñ e á á ò á ò í ð í á í e è ò ù í à ð á ñ ò í ý í e è 30 ì ò ì á ñ ò á ó ñ ò à í í e è Ñ Á Í. È ç í á ð á í e ý í ð í á í e ý ò ñ á í á ð í e è ñ ò í ð í í ú í á ð ó æ í í e ñ ò á í ú ç á á í e ý, á e í ò í ð í ì ð á ñ í í e í æ á í à Ñ Á Í.

× ñ e è í ò í ÷ á e è ç í á ð á í e é, í ð í á í e è ì ú ò í í à ç e ì ó ó á í e è ð ó á ç á á í e ý, í í ð á á á e ý ð ò, è ñ ó í ä ý è ç í ð á e è ÷ á ñ e í e ó ä e á ñ í í á ð á ç í í ñ e è. Á í e æ í í á ú ò ù í ð í á á á á í í í à ì á í á á ÷ á ò ú ð á ð è ç í á ð á í e é á í ð ò í á í e è ú í ú ò í à í ð á e á í e ý ò, à ò á e æ á è ç í á ð á í e ý á í à í ð á e á í e è e ð á í á í ñ ò ú á ñ ò á ó ð ù á á í í á í ð ó á í á á í e ý, í à e í ò í ð í á ì í æ á ò í e á ç ú á á ò ú ñ ý í á æ á e á ò á e ú í í á á í ç á á e ñ ò á e á.

Ð á ç ó e ú ò á ò ú è ñ í ù ò à í e é Ñ Á Í í à ì á ñ ò á ó ñ ò à í í e è á í e æ í ú ò í ò í ñ e ò ù ñ ý ò í e ù e í e á á í í e Ñ Á Í, ñ í í ò e ð í á á í í e á e í í e è á ó í í ì á ñ ò á, ò á e e á e ó á ð á e ò á ð e ñ e è e è ì á ñ ò á ó ñ ò à í í e è í e á ç ú á á ð ò á e è ý í e á í à ð á ç ó e ú ò á ò ú è ç í á ð á í e é. Ó ñ ò à í í e á í í ú e í í e ù ç í á á ò á e á í í á ð á ç á ò Ñ Á Í, ñ í í ò á á ò ñ ò á ó ð ù e è í í ð í à í È Ð Í í ð e è ñ í ù ò à í e ý ò í à ì á ñ ò á ó ñ ò à í í e è, ì í æ á ò á ú ò ù á á ç í á ð ó ø á í e ý ñ í í ò á á ò ñ ò á e ý á í í í e á í í á ð á ç á ò à í e È Ò, ñ í í ò á á ò ñ ò á ó ð ù e í e í í ð í à í, ó ñ ò à í í e á í í ú ì á í á ñ ò í ý ù á í ñ ò á í á á ð á.

Ï ð è è í æ á í è á F
(ñ î ð ä á í ÷ í í ä)

Ñ ä ä ä á í è ý ï ñ î ð ä ä ð ñ ö ä è è ñ ñ ö ü è í ÷ í ü ö ï ä æ ö í ä ð í ä í ü ö ñ ö á í ä ä ð ö í ä í ä ö è í í æ ü í ü ï ñ ö á í ä ä ð ö ä ï ð ï ñ è è ñ è í é Ö ä ä ä ð ö è è, è ñ î ï ü ç í ä ä í ü ï ä í ä ñ ö ï ý ü ä ï ñ ö á í ä ä ð ö ä ä è ä - ä ñ ö ä ä í ð ï ä ö è á í ü ö ñ ñ ö ü è í é

Ò ä á ä è ö ä F.1

Í á í ç í ä - á í è ä ñ ñ ö ü è í - í í ä í í ä ö è í í æ ü í í ä ñ ö á í ä ä ð ö ä ð ï ñ è è ñ è í é Ö ä ä ä ð ö è è	Í á í ç í ä - á í è ä è í ä è í á í ä ä è ä ñ ñ ö ü è í - í í ä í ä æ ö í ä ð í ä í í ä ñ ö á í ä ä ð ö ä è ö ñ è í á í ä í á í ç í ä - á í è ä ñ ö á í ä è ä ä ñ î ð ä ä ð ñ ö ä è ý ñ ñ ö ü è í - í í ö í ä ö è í í æ ü í í ö ñ ö á í ä ä ð ö ä
Ä I Ñ Ö Ð 50648—94 (ì Ý È 1000-4-8—93)	ì Ý È 61000-4-8:1993 «Ý è ä è ð ð í ä ä í è ö í ä ý ñ í ä í ä ñ ö è ï ñ ö ù (Ý ï Ñ). x ä ñ ö ù 4. Ì ä ö í ä ü è ñ î ù ö ä í è è è ç í ä ð ä í è è. Ð ä ç ä ä è 8. È ñ î ù ö ä í è ý í ä ö ñ ö í é - è ä í ñ ö ù è í ä ä í è ö í ü ï ï í è ý ï ï ð ï ï ü ö è ä í í é - ÷ ä ñ ö ï ð ü» (MOD)
Ä I Ñ Ö Ð 51317.3.2—2006 (ì Ý È 61000-3-2:2005)	ì Ý È 61000-3-2:2005 «Ý è ä è ð ð í ä ä í è ö í ä ý ñ í ä í ä ñ ö è ï ñ ö ù (Ý ï Ñ). x ä ñ ö ù 3-2. Í í ð - ï ü. Í í ð ï ü ý í è ñ ñ è è ä ä ð ï í í é - ä ñ è è ð ñ î ñ ö ä ä è ý ð ü è ö ö í è ä (í á í ð ö ä í ä ä í è ä ñ î ð ö ä ä è ý - ä í ü ï ö í è í ï 16 A ä í ä í é ö ä ç ä» (MOD)
Ä I Ñ Ö Ð 51317.4.2—99 (ì Ý È 61000-4-2—95)	ì Ý È 61000-4-2:1995 «Ý è ä è ð ð í ä ä í è ö í ä ý ñ í ä í ä ñ ö è ï ñ ö ù (Ý ï Ñ). x ä ñ ö ù 4. Ì ä ö í ä ü è ñ î ù ö ä í è è è ç í ä ð ä í è è. Ð ä ç ä ä è 2. È ñ î ù ö ä í è ý í ä ö ñ ö í é - è ä í ñ ö ù è ý è ä è ð ð í ñ ö ä è - ä ñ è è ï ð ä ç ð ý ä ä ï» (MOD)
Ä I Ñ Ö Ð 51317.4.3—2006 (ì Ý È 61000-4-3:2006)	ì Ý È 61000-4-3:2006 «Ý è ä è ð ð í ä ä í è ö í ä ý ñ í ä í ä ñ ö è ï ñ ö ù (Ý ï Ñ). x ä ñ ö ù 4-3. Ì ä ö í - ä ü è ñ î ù ö ä í è è è ç í ä ð ä í è è. È ñ î ù ö ä í è ý í ä ö ñ ö í é - è ä í ñ ö ù è è ç è ö - ä í í í ö ð ä ä è í - ä ñ ö ï ö í í ö ý è ä è ð ð í ä ä í è ö í í ö ï í è ð» (MOD)
Ä I Ñ Ö Ð 51317.4.4—2007 (ì Ý È 61000-4-4:2004)	ì Ý È 61000-4-4:2004 «Ý è ä è ð ð í ä ä í è ö í ä ý ñ í ä í ä ñ ö è ï ñ ö ù (Ý ï Ñ). x ä ñ ö ù 4-4. Ì ä ö í - ä ü è ñ î ù ö ä í è è è ç í ä ð ä í è è. È ñ î ù ö ä í è ý í ä ö ñ ö í é - è ä í ñ ö ù è ý è ä è ð ð è - ä ñ è è ï ä ñ ö ð ü ï í ä ä ö í ä í ü ï ï ð ï ä ñ ñ ä ï / í ä - è ä ï» (MOD)
Ä I Ñ Ö Ð 51317.4.5—99 (ì Ý È 61000-4-5—95)	ì Ý È 61000-4-5:1995 «Ý è ä è ð ð í ä ä í è ö í ä ý ñ í ä í ä ñ ö è ï ñ ö ù (Ý ï Ñ). x ä ñ ö ù 4. Ì ä ö í ä ü è ñ î ù ö ä í è è è ç í ä ð ä í è è. Ð ä ç ä ä è 5. È ñ î ù ö ä í è ý í ä ö ñ ö í é - è ä í ñ ö ù è í è è ð ï ñ ä è ö í ä í ü ï è ï ö è ü ñ í ü ï ï í í ä ö ä ï á í è ü ö í é ý í ä ð ä è è» (MOD)
Ä I Ñ Ö Ð 51317.4.6—99 (ì Ý È 61000-4-6—96)	ì Ý È 61000-4-6:1996 «Ý è ä è ð ð í ä ä í è ö í ä ý ñ í ä í ä ñ ö è ï ñ ö ù (Ý ï Ñ). x ä ñ ö ù 4. Ì ä ö í ä ü è ñ î ù ö ä í è è è ç í ä ð ä í è è. Ð ä ç ä ä è 6. Ö ñ ö í é - è ä í ñ ö ù è è í í ä ö è ö è ä í ü ï ï í í ä ö ä ï, í ä ä ä - ä ä í ü ï ð ä ä è í - ä ñ ö ï ö í ü ï è ï í è ý í è» (MOD)
Ä I Ñ Ö Ð 51317.4.7—2008 (ì Ý È 61000-4-7—2002)	ì Ý È 61000-4-7:2002 «Ý è ä è ð ð í ä ä í è ö í ä ý ñ í ä í ä ñ ö è ï ñ ö ù (Ý ï Ñ). x ä ñ ö ù 4-7. Ì ä ö í - ä ü è ñ î ù ö ä í è è è ç í ä ð ä í è è. Í ä ü ä ä ö è í á í ñ ö ä ï í í è ç í ä ð ä í è ý í ä ä ö í í è è è è í ö ä ð - ä ä ö í í è è è ç í ä ð è ö ä è ü í ü ï ï ð è ä í ð ä ï ä ä í è ä ý ñ è ñ ö ä ï ý è ä è ð ð ñ í ä ä ä ä í è ý è ï í ä è ð - ä ä í í ä í è è í è ï í ä í ö ä í ä ä í è ý» (MOD)
Ä I Ñ Ö Ð 51317.4.11—99 (ì Ý È 61000-4-11—94)	ì Ý È 61000-4-11:2004 «Ý è ä è ð ð í ä ä í è ö í ä ý ñ í ä í ä ñ ö è ï ñ ö ù (Ý ï Ñ). x ä ñ ö ù 4-11. Ì ä - ö í ä ü è ñ î ù ö ä í è è è ç í ä ð ä í è è. È ñ î ù ö ä í è ý í ä ö ñ ö í é - è ä í ñ ö ù è ï ð í ä ä è ä ï í ä ï ý æ ä í è ý, è ð ä ö è í ä ð ä í ä í ü ï ï ð ä ð ü ä ä í è ý ï è è ç í ä í ä í è ý ï í ä ï ý æ ä í è ý» (MOD)
Ä I Ñ Ö Ð 51317.6.1—2006 (ì Ý È 61000-6-1:2005)	ì Ý È 61000-6-1:2005 «Ý è ä è ð ð í ä ä í è ö í ä ý ñ í ä í ä ñ ö è ï ñ ö ù (Ý ï Ñ). x ä ñ ö ù 6-1. Í ä ü è ä ñ ö á í ä ä ð ö ù. Í í í ä ö í ñ ö ï é - è ä í ñ ö ù ä è ý æ è è ü ö, è í í ï ä ð - ä ñ è è ö è è ä ä è è ö ï ð ï ï ü ö è ä í í ü ö ï ä ñ ö ä í ä í è» (MOD)
Ä I Ñ Ö Ð 51317.6.2—2006 (ì Ý È 61000-6-2:2005)	ì Ý È 61000-6-2:2005 «Ý è ä è ð ð í ä ä í è ö í ä ý ñ í ä í ä ñ ö è ï ñ ö ù (Ý ï Ñ). x ä ñ ö ù 6-2. Í ä ü è ä ñ ö á í ä ä ð ö ù. Í í í ä ö í ñ ö ï é - è ä í ñ ö ù ä è ý ï ð ï ï ü ö è ä í í ü ö ï ä ñ ö ä í ä í è» (MOD)
Ä I Ñ Ö Ð 51318.16.1.1—2007 (Ñ È Ñ Í Ð 16-1-1:2006)	Ñ È Ñ Í Ð 16-1-1:2006 «Ö ð ä ä í ä ä í è ý è ä ï í ä ð ä ö ö ð ä ä è ý è ç í ä ð ä í è ý í ä ð ä ï ä ö ð í ä è í ä ö ñ - ö ð è ä è ü í ü ö ð ä ä è ï í í ä ö è ï í í ä ö í ñ ö ï é - è ä í ñ ö è è í ä ö í ä ü è ç í ä ð ä í è è. x ä ñ ö ù 1-1. Ä ï í ä ð ä ö ö ð ä ä è ý è ç í ä ð ä í è ý í ä ð ä ï ä ö ð í ä è í ä ö ñ ö ð è ä è ü í ü ö ð ä ä è ï í í ä ö è ï í í ä ö í ñ ö ï é - è ä í ñ ö è. È ç í ä ð è ö ä è ü í ä ý ä ï í ä ð ä ö ö ð ä» (MOD)
Ä I Ñ Ö Ð 51318.16.1.2—2007 (Ñ È Ñ Í Ð 16-1-2:2006)	Ñ È Ñ Í Ð 16-1-2:2006 «Ö ð ä ä í ä ä í è ý è ä ï í ä ð ä ö ö ð ä ä è ý è ç í ä ð ä í è ý ð ä ä è ï í í ä ö è ï í í ä - ö í ñ ö ï é - è ä í ñ ö è è í ä ö í ä ü è ç í ä ð ä í è è. x ä ñ ö ù 1-2. Ä ï í ä ð ä ö ö ð ä ä è ý è ç í ä ð ä í è ý ð ä ä è - ï í í ä ö è ï í í ä ö í ñ ö ï é - è ä í ñ ö è. Ä ñ í í í ä ö ö è ü í í ä í ä ö ä í ä ä í è ä. È í í ä ö è ö è ä í ü ä ð ä ä è ï í í ä ö è» (MOD)

Áæéèíäðàòèÿ

- [1] Ì ÝÉ 60050-161:1990 Ì áæáóíàðíáíúé ýéáèòðíðáóíè-áñèéé ñèíáàðü. Áæààà 161. Ýéáèòðííááíèòíáÿ ñíàí àñòè-
 ìíñòü
 (IEC 60050-161:1990) (International Electrotechnical Vocabulary (IEV) — Chapter 161: Electromagnetic compatibility)
- [2] Ì ÝÉ 62040-3:1999 Ñèñòáí ù ááñíáððááíéííáí ðèòáíèÿ (ÑÁÍ). ðáñòü 3. Ì áòíáü òñòáííáèáíèÿ ððááíááíèé è
 èà-áñòáó ðóíèòèííèðíááíèÿ è èñíúòáíèÿ ì
 (IEC 62040-3:1999) (Uninterruptible power systems (UPS) — Part 3: Methods of specifying the performance and test requirements)
- [3] Ì ÝÉ 61000-2-2:2002 Ýéáèòðííááíèòíáÿ ñíàí àñòèííòü (ÝÌÑ). ðáñòü 2-2. Ýéáèòðííááíèòíáÿ íáñòáííáèà.
 Óðíáíè ýéáèòðííááíèòíáè ñíàí àñòèííòè äèÿ íèçèí-áñòíòí ùò èí íáóòèáí ùò ðí ì áò è ñè-
 íàèíá á íáü áñòááíí ùò íèçèíáíèòíáè ùò ñèñòáí áð ýéáèòðííááíèÿ
 (IEC 61000-2-2:2002) (Electromagnetic compatibility (EMC) — Part 2-2: Environment — Compatibility levels for low-frequency conducted disturbances and signaling in public low voltage power supply systems)

Éþ÷ááúá ñéíáá: ýéáéòðí ì ááíèòíáý ñíá ì áñòè ì íñòù, ñèñòá ì ù ááñíáðááíéííáí ì èòáíèý; ýéáéòðí ì ááíèò-
íáý ýì èññèý, èíáóñòðèàèúíúá ðááèííí áðè, áàðíííè÷áñèèá ñíñòááèýþ ù èá ì íòðááèýá ì íáí òíèá, óñòíé-
÷èáíñòù è ýéáéòðí ì ááíèòíú ì ìííáðáì, òðááíááíèý, èðèòáðèè èá÷áñòáá òóíèðèíèðíááíèý, ì áòíáú
èñíúòáíèé, ì áòíáú èç ì áðáíèé

Δάσκαλος Δ.Ι. Ειρηνία
Ομότιμος δάσκαλος Δ.Ι. Τσωναρά
Επίδοσος Ο.Ε. Ειρήνη
Επίτιμος δάσκαλος Α.Ε. Αδελφία

Ναίί ά ίάάίδ 17.08.2009. Ίίίίίίίί ά ίά-άού 14.10.2009. Όίδìάò 60ò84¹/₈. Άόίάά ίδñάόίáy. Άάδìέòóδà Άδèää.
Ίά-άού ίδñάόίáy. Όñέ. ίά-. έ. 4,65. Ό-.έçä. έ. 3,50. Όèðäæ 231 ýέç. Çàέ. 712.

ΌΆΌΊ «ΝΌΆΊΆΔΌÈΊΌΊΔΊ», 123995 ìñéää, Άδαιάόίύέ ίάδ., 4.
www.gostinfo.ru info@gostinfo.ru
Ίάάδαιί άί ΌΆΌΊ «ΝΌΆΊΆΔΌÈΊΌΊΔΊ» ίά ΊΎΆΊ
Ίόίά-άόάίί ά δέέέää ΌΆΌΊ «ΝΌΆΊΆΔΌÈΊΌΊΔΊ» — δέί. « ìñéíñéέέ ίά-άόίέέ», 105062 ìñéää, Èýέέί ίάδ., 6

