

ГОСТ 28703—90

М Е Ж Г О С У Д А Р С Т В Е Н Н Ы Й С Т А Н Д А Р Т

**ПРИБОРЫ АВТОМАТИЧЕСКИЕ
И ПОЛУАВТОМАТИЧЕСКИЕ
ДЛЯ КОСВЕННОГО ИЗМЕРЕНИЯ
АРТЕРИАЛЬНОГО ДАВЛЕНИЯ**

**ОБЩИЕ ТЕХНИЧЕСКИЕ ТРЕБОВАНИЯ
И МЕТОДЫ ИСПЫТАНИЙ**

Издание официальное

БЗ 8—2004



Москва
Стандартинформ
2005

ИНФОРМАЦИОННЫЕ ДАННЫЕ

1. РАЗРАБОТАН И ВНЕСЕН Министерством здравоохранения СССР
2. УТВЕРЖДЕН И ВВЕДЕН В ДЕЙСТВИЕ Постановлением Государственного комитета СССР по управлению качеством продукции и стандартам от 29.10.90 № 2714
3. Стандарт полностью соответствует СТ СЭВ 6903—89
4. ВЗАМЕН ГОСТ 4.371—85, ОСТ 42-21-17—84
5. ССЫЛОЧНЫЕ НОРМАТИВНО-ТЕХНИЧЕСКИЕ ДОКУМЕНТЫ

Обозначение НТД, на который дана ссылка	Номер пункта, подпункта
ГОСТ 9.032—74	2.19, 3.28
ГОСТ 9.301—86	2.18
ГОСТ 9.302—88	3.27, 3.28
ГОСТ 9.303—84	2.18
ГОСТ 9.401—91	2.19
ГОСТ 12.1.028—80	3.13
ГОСТ 12.2.025—76	1.3.1, 1.3.2, 2.3, 3.9
ГОСТ 6915—89	2.20, 2.21, 3.29
ГОСТ 15140—78	3.28
ГОСТ 15150—69	2.16
ГОСТ 16842—82	3.34
ГОСТ 19007—73	3.28
ГОСТ 20790—93/ГОСТ Р 50444—92	1.4, 2.1, 2.14, 2.15, 3.1, 3.23, 3.24, 3.25, 3.26
РД 50-707—91	1.5, 3.30, 3.31, 3.32, 3.33
ГОСТ 23511—79	2.26, 3.34

6. ПЕРЕИЗДАНИЕ. Май 2005 г.

Редактор *М.И. Максимова*
Технический редактор *О.Н. Власова*
Корректор *В.Е. Нестерова*
Компьютерная верстка *В.И. Грищенко*

Сдано в набор 04.05.2005. Подписано в печать 07.06.2005. Формат 60×84¹/8. Бумага офсетная. Гарнитура Таймс.
Печать офсетная. Усл. печ. л. 1,40. Уч.-изд. л. 1,25. Тираж 47 экз. Зак. 89. С 1343.

**ПРИБОРЫ АВТОМАТИЧЕСКИЕ И
ПОЛУАВТОМАТИЧЕСКИЕ ДЛЯ КОСВЕННОГО
ИЗМЕРЕНИЯ АРТЕРИАЛЬНОГО ДАВЛЕНИЯ****Общие технические требования и методы испытаний****ГОСТ
28703—90**

Automatic and semiautomatic instruments for
indirect measurement of arterial pressure. General
technical requirements and test methods

МКС 11.040.55
ОКП 94 4130

Дата введения 01.01.92

Настоящий стандарт распространяется на приборы с автоматическим циклом для косвенного измерения максимального (систолического) и минимального (диастолического) артериального давления у человека компрессионным методом (далее — ИАД).

Настоящий стандарт не распространяется на ИАД для неонатальных пациентов.

Номенклатура показателей качества ИАД и их применяемость приведены в приложении 1, методика проверки порога срабатывания — в приложении 2, пояснение терминов, применяемых в настоящем стандарте, — в приложении 3.

Все требования стандарта являются обязательными.

При сертификации по безопасности проверяют требования пп. 2.3, 2.6, 2.8, 2.10, 2.11.

1. ТИПЫ И ОСНОВНЫЕ ПАРАМЕТРЫ

1.1. ИАД в зависимости от метода выделения информативных признаков подразделяют на:

ИАД по наличию тонов Короткова;

ИАД по анализу параметров пульсовой волны.

1.2. ИАД в зависимости от формы представления информации подразделяют на:

цифровые;

аналоговые.

1.3. ИАД в зависимости от источника питания подразделяют на:

ИАД с сетевым источником питания;

ИАД с внутренним источником питания.

Примечание. ИАД, в которых используются оба источника питания, относятся к ИАД с сетевым источником питания.

1.3.1. ИАД с сетевым источником питания в зависимости от способа защиты пациента, медицинского и обслуживающего персонала от поражения электрическим током подразделяют на I и II классы по ГОСТ 12.2.025.

1.3.2. ИАД в зависимости от степени защиты от поражения электрическим током подразделяют на типы: ВF и CF по ГОСТ 12.2.025.

1.4. ИАД в зависимости от воспринимаемых механических воздействия относят к группам 1 и 2 по ГОСТ 20790.

1.5. ИАД в зависимости от последствий отказа относят к классу В по РД 50—707.

1.6. Основные параметры ИАД должны соответствовать табл. 1.

Наименование параметра	Значение параметра
1. Диапазон измерения давления, кПа (мм рт. ст.): для взрослых	От 2,6 до 37,2 (от 20 до 280)
для детей	От 2,6 до 23,9 (от 20 до 180)
2. Предел допускаемой основной погрешности, кПа (мм рт. ст.)	± 0,4 (± 3)
3. Порог срабатывания блока селекции**	—
4. Полоса пропускания сквозного тракта**	—
5. Наклон АЧХ на нижних частотах, не менее**	—
6. Наклон АЧХ на верхних частотах, не менее**	—
7. Скорость подъема (спада) давления в манжете в режиме измерения давления, кПа (мм рт. ст.)	От 0,26 до 0,66 (от 2 до 5)
8. Время установления рабочего режима после включения, с, не более	10
9. Цена деления шкалы индикатора, кПа (мм рт. ст.)	0,26 (2)
10. Число разрядов индикатора, не менее	3

* Диапазон измерения давления (п. 1) может быть расширен для ИАД специального назначения.

** Параметры, указанные в пп. 3—6, должны соответствовать требованиям ТУ на ИАД конкретного типа в зависимости от метода выделения информативного признака.

2. ТЕХНИЧЕСКИЕ ТРЕБОВАНИЯ

2.1. ИАД следует изготавливать в соответствии с требованиями настоящего стандарта, ГОСТ 20790 и технических условий на ИАД конкретного типа по рабочим чертежам, утвержденным в установленном порядке.

2.2. ИАД должны работать от внутреннего источника питания или от сети переменного тока при напряжении питания $220 \text{ В} \pm 10 \%$ и частоте $(50 \pm 0,5) \text{ Гц}$ или $(60 \pm 0,6) \text{ Гц}$.

Примечание. Если в эксплуатационной документации указана возможность работы прибора от сети переменного тока с частотой 60 Гц, то ИАД должен обеспечивать работоспособность при напряжении сети $127 \text{ В} \pm 10 \%$ и $110 \text{ В} \pm 10 \%$.

2.3. ИАД должны быть электробезопасными для пациентов, медицинского и обслуживающего персонала при эксплуатации и техническом обслуживании в соответствии с требованиями ГОСТ 12.2.025 и отвечать следующим требованиям.

2.3.1. Ток утечки ИАД не должен превышать значений, указанных в табл. 2.

Т а б л и ц а 2

Состояние ИАД	мА			
	Ток утечки		Ток утечки на пациента для ИАД типа	
	I класс защиты. Ток утечки на землю	II класс защиты и с внутренним источником питания. Ток утечки на корпус	BF	CF
Нормальное	0,5	0,1	0,1	0,01
Единичное нарушение	1,0	0,5	0,5	0,05

2.3.2. Изоляция ИАД должна выдерживать в течение 1 мин следующее испытательное напряжение:

1) между сетевой цепью и корпусом в ИАД I класса защиты — 1,5 кВ, в ИАД II класса защиты — 4 кВ;

2) между сетевой цепью и рабочей частью ИАД I класса защиты — 1,5 кВ, ИАД II класса защиты — 4 кВ.

Примечание. Требование не предъявляется к ИАД класса защиты I, у которых рабочая часть отделена от сетевой части экраном или промежуточной цепью, соединенными с защитным контактом приборной или сетевой вилками;

3) между рабочей частью и доступными для касания частями в ИАД I, II классов и с внутренним источником питания:

при напряжении питания до 50 В — 500 В;

при напряжении питания от 50 до 220 В — 1500 В.

2.3.3. Для ИАД со съёмным сетевым шнуром электрическое сопротивление между защитным контактом в приборной вилке и любой другой частью, которая присоединена к нему в защитных целях, не должно превышать 0,1 Ом.

Для ИАД с несъёмным сетевым шнуром электрическое сопротивление между защитным контактом сетевой вилки и любой другой частью, которая присоединена к нему в защитных целях, не должно превышать 0,2 Ом.

2.3.4. Конструкция ИАД должна быть выполнена таким образом, чтобы прикосание к частям, находящимся под напряжением, было невозможным.

Кожухи, колпачки, крышки и другие детали, защищающие находящиеся под напряжением части ИАД от прикосания, не должны сниматься или открываться без помощи инструмента (например отвертки, ключа и др.), но могут сниматься или открываться без помощи инструмента, если ИАД имеет автоматическое устройство, отключающее при их снятии или открывании напряжение на частях, которые при этом становятся доступными.

Напряжение между штырями сетевой вилки ИАД после отключения вилки от розетки должно уменьшаться до 50 В за время, не превышающее 1 с.

2.3.5. Пути тока утечки между сетевой цепью и доступными для прикосания частями должны быть не менее:

для I класса защиты — 4 мм;

для II класса защиты — 8 мм.

Воздушные зазоры между сетевой цепью и доступными для прикосания частями должны быть не менее:

для I класса защиты — 2,5 мм;

для II класса защиты — 5 мм.

2.3.6. ИАД, используемый в мониторинговых системах, должен быть оснащен средствами защиты от разряда дефибриллятора, что должно быть обозначено в несмываемой маркировке на внешней стороне корпуса и в эксплуатационной документации.

Во время разряда дефибриллятора на пациента, к которому подсоединен ИАД, подача опасной электрической энергии должна быть исключена со следующих частей:

корпуса ИАД;

любой входной сигнальной части;

любой выходной сигнальной части;

для ИАД класса II и ИАД с внутренним источником питания, с металлической фольги, на которую должен быть установлен ИАД и которая имеет площадь, как минимум, равную площади основания аппаратуры.

2.3.7. После разряда дефибриллятора ИАД должен полностью удовлетворять требованиям настоящего стандарта.

2.4. Корректированный уровень звуковой мощности ИАД с автоматической компрессией не должен превышать 56 дБА. Средний уровень звука не должен превышать 50 дБА, за исключением звуковой сигнализации.

2.5. Максимальное давление в манжете ИАД не должно превышать:

для взрослых — 40 кПа (300 мм рт. ст.);

для детей — 26,7 кПа (200 мм рт. ст.).

Примечание. В одном изделии могут быть как оба указанных выше диапазона, так и один из них.

2.6. В ИАД для предотвращения избыточного давления в манжете более чем на 10 % значений, указанных в п. 2.5, должны быть предусмотрены меры защиты в виде устройства, функционально не зависящего от системы регулирования в диапазоне измерения давления.

2.7. В любом режиме работы ИАД время, в течение которого давление в манжете более 2 кПа (15 мм рт. ст.), не должно превышать 120 с.

2.8. В ИАД для снятия давления в манжете по п. 2.7 должны быть предусмотрены устройства, функционально не зависящие от системы временной синхронизации в режиме измерения.

2.9. В режиме длительной автоматической работы давление в манжете должно сбрасываться на время не менее 30 с после каждого цикла измерения, при котором давление в манжете превышает 2 кПа (15 мм рт. ст.).

С. 4 ГОСТ 28703—90

2.10. В ИАД для сброса давления в манжете в режиме длительной автоматической работы должны быть предусмотрены устройства, функционально не зависящие от системы временной синхронизации в режиме измерения давления, если время снижения давления в манжете превышает 5 с.

Примечание. Требования, установленные в пп. 2.6—2.10, относятся к ИАД, используемым в мониторинговых системах.

2.11. При срабатывании функционально независимых устройств по пп. 2.6, 2.8, 2.10 в течение 30 с должно быть снято любое давление манжеты ниже 2 кПа (15 мм рт. ст.), стерта индикация давления крови и включена звуковая или световая сигнализация.

2.12. В конструкции ИАД должны быть предусмотрены: индикация ошибок в процессе измерения давления, сигнализация при выходе давления за установленные пределы, распечатка результатов измерения, возможность подключения ИАД к ЭВМ. Данные требования указаны в ТУ на ИАД конкретного типа.

2.13. Для поддува манжеты должны применяться нетоксичные и взрывобезопасные газы и жидкости.

2.14. ИАД по устойчивости к механическим воздействиям должны соответствовать требованиям ГОСТ 20790.

2.14.1. ИАД группы 2 должны обладать вибропрочностью.

2.14.2. ИАД групп 1 и 2 (в транспортной упаковке) должны обладать вибропрочностью и ударопрочностью.

2.15. ИАД при эксплуатации должны быть устойчивы к климатическим воздействиям по ГОСТ 20790 для исполнения УХЛ 4.2 и О 4.2.

2.16. ИАД при транспортировании и хранении должны быть устойчивы к климатическим воздействиям для вида климатических исполнений УХЛ 4.2 и О 24.2 по условиям хранения 5 (ОЖ 4) по ГОСТ 15150.

2.17. Наружные поверхности ИАД и манжеты должны быть устойчивы к дезинфекции 3 %-ным раствором перекиси водорода и 0,5 %-ным раствором моющего средства типа «Лотос» или 1 %-ным раствором хлорамина.

2.18. Металлические и неметаллические неорганические покрытия должны быть выполнены по ГОСТ 9.301, ГОСТ 9.303.

2.19. Лакокрасочные покрытия ИАД климатического исполнения УХЛ 4.2 — по ГОСТ 9.401 для групп условий эксплуатации УХЛ, а ИАД климатического исполнения О 4.2 — по ГОСТ 9.401 для группы условий эксплуатации О 4.

Наружные поверхности ИАД должны иметь лакокрасочные покрытия не ниже III класса по ГОСТ 9.032.

2.20. ИАД должны комплектоваться манжетой (манжетами), изготовленной в соответствии с ГОСТ 6915.

2.21. Манометр и пневматическая система, входящие в состав ИАД, должны соответствовать ГОСТ 6915.

2.22. Средняя наработка на отказ ИАД должна быть не менее:

1000 ч — до 01.01.95;

1250 ч — с 01.01.95.

Критерием отказа ИАД является несоответствие требованиям пп. 1, 2, 3, 4, 5 табл. 1 и пп. 2.3, 2.4 настоящего стандарта.

2.23. Средний срок службы ИАД (без учета пневмокамер):

5 лет — до 01.01.95;

7 лет — с 01.01.95.

Средний срок службы пневмокамер — 3 года.

Критерием предельного состояния ИАД является нецелесообразность его дальнейшего восстановления при затратах на ремонт в год более 60 % первоначальной стоимости.

Критерий предельного состояния пневмокамер установлен в нормативно-технической документации на эти изделия.

2.24. Средний срок сохраняемости устанавливается в технических условиях на ИАД конкретного типа по требованию заказчика.

2.25. Среднее время восстановления работоспособного состояния в зависимости от типа ИАД — не более 1,5 ч.

2.26. Уровень радиопомех, создаваемых ИАД, не должен превышать значений, установленных ГОСТ 23511*.

2.27. В эксплуатационной документации на ИАД конкретного типа в зависимости от его назначения необходимо указать характер и значение физической нагрузки на пациента при определении давления.

2.28. ИАД с микропроцессором должны иметь автотест для проверки работы ИАД.

2.29. Масса основного блока полуавтоматических ИАД должна быть, кг, не более:

с ручным нагнетанием воздуха:

0,3 — до 01.01.95;

0,25 — с 01.01.95;

с автоматическим нагнетанием воздуха:

0,7 — до 01.01.95;

0,5 — с 01.01.95.

Масса основного электронного блока автоматических ИАД должна быть не более 2 кг (с 01.01.95).

3. МЕТОДЫ ИСПЫТАНИЙ

3.1. Испытания ИАД следует проводить в соответствии с требованиями настоящего стандарта, ГОСТ 20790 и технических условий на ИАД конкретного типа.

Условия испытаний — по ГОСТ 20790.

3.2. Проверку предела допускаемой основной погрешности в диапазоне измерения давления (пп. 1, 2 табл. 1) проводят при понижении (повышении) избыточного давления в пневмосистеме испытуемого ИАД и соединенного с ним эталонного манометра путем сравнения их показаний не менее чем в шести точках, равномерно распределенных в диапазоне измерений. Значение погрешности эталонного манометра должно быть не более $1/3$ погрешности измеряемого прибора.

Предел допускаемой основной погрешности ИАД, определяемый как наибольшая по абсолютному значению разность между показаниями испытуемого ИАД и образцового манометра, должен соответствовать требованиям п. 2 табл. 1.

3.3. Проверку порога срабатывания блока селекции (п. 3 табл. 1) проводят с учетом ИАД конкретного типа в зависимости от метода выделения информативного признака.

3.4. Проверку полосы пропускания и АЧХ (пп. 4, 5, 6 табл. 1) канала измерения давления проводят согласно структурной схеме, представленной на черт. 1 в соответствии с техническими условиями на ИАД конкретного типа, в зависимости от метода выделения информативного признака.

3.5. Проверку скорости подъема (спада) давления в манжете (п. 7 табл. 1) в режиме измерения давления проводят с учетом ИАД конкретного типа в зависимости от метода выделения информативного признака.

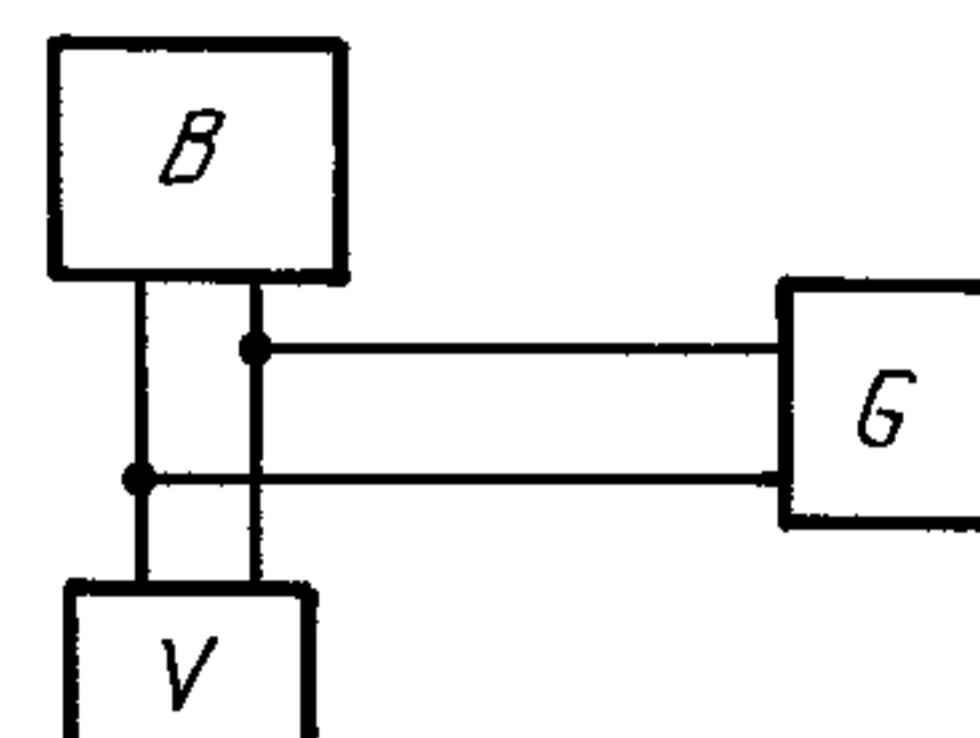
3.6. Проверку времени установления рабочего режима ИАД (п. 8 табл. 1) проводят следующим образом. ИАД включают одновременно с секундомером (с погрешностью ± 1 с). Через 10 с ИАД должен удовлетворять требованиям п. 2.5.

3.7. Проверку цены деления или числа разрядов индикатора (пп. 9, 10 табл. 1) осуществляют визуально.

3.8. Проверку работоспособности ИАД при изменении напряжения питания (п. 2.2) проводят при крайних значениях допустимых отклонений напряжения питания. При этом ИАД проверяют на соответствие пп. 2, 3 табл. 1.

3.9. Измерение тока утечки (п. 2.3.1), электрической прочности изоляции (п. 2.3.2), проверку защиты от прикасания частей, находящихся под напряжением (п. 2.3.4), путей тока утечки и воздушных зазоров (п. 2.3.5) проводят по ГОСТ 12.2.025.

3.10. Электрическое сопротивление (п. 2.3.3) между защитным контактом сетевой вилки или приборной вилки и любой подлежащей защитному заземлению частью определяют путем пропускания между ними переменного тока не менее 10 А с частотой 50 или 60 Гц в течение не менее 5 с. Используемый при этом источник тока должен иметь напряжение холостого хода не более 6 В. Сопротивление рассчитывают по значению тока и падению напряжения.



B — прибор; *G* — генератор;
V — вольтметр

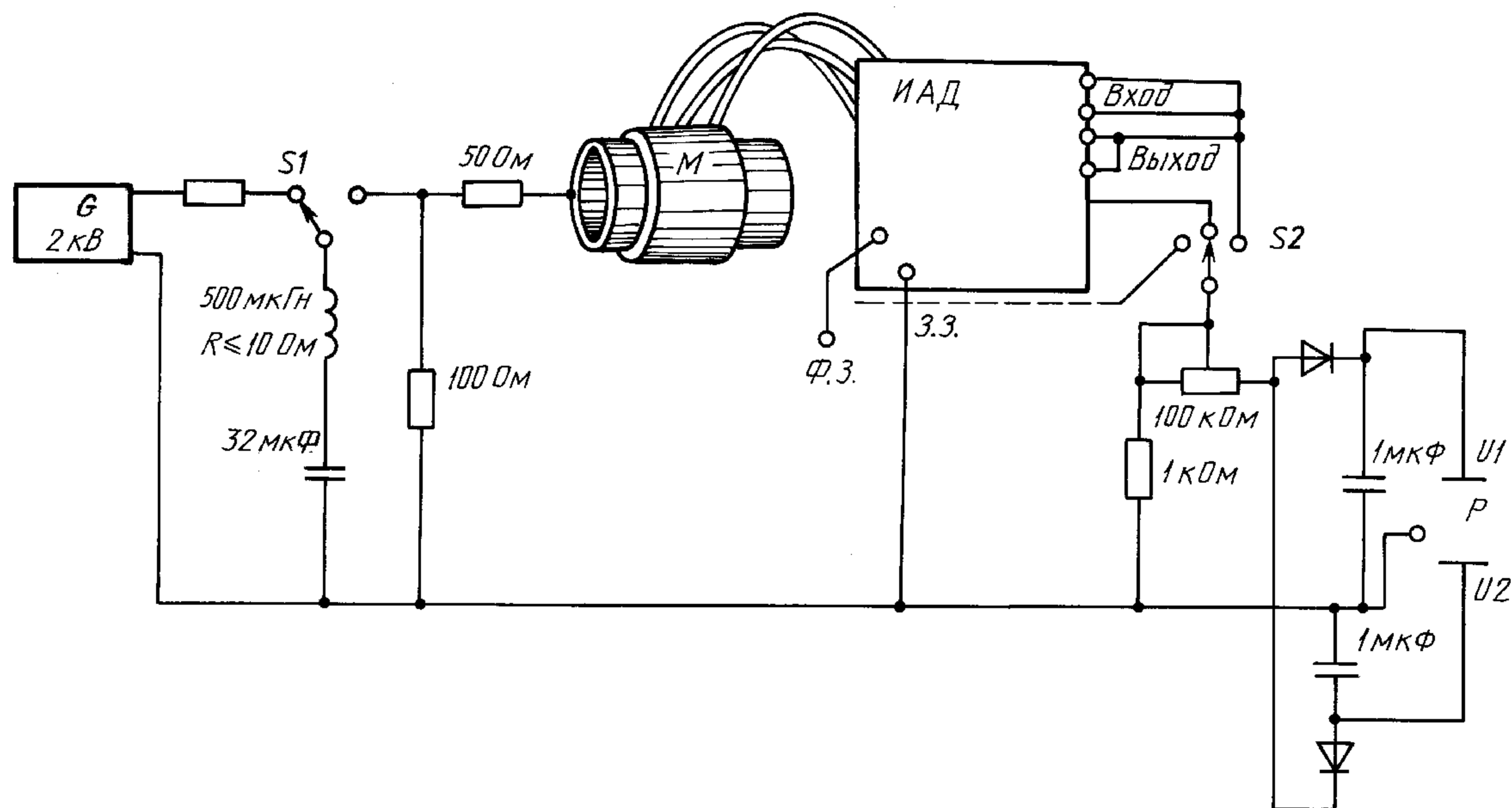
Черт. 1

* На территории Российской Федерации действует ГОСТ Р 51318.14.1—99 (здесь и далее).

С. 6 ГОСТ 28703—90

3.11. Проверку защиты от воздействия разряда дефибриллятора (п. 2.3.6) проводят в соответствии со схемой, представленной на черт. 2. ИАД не должен быть включен. ИАД класса I проверяют при присоединении его к защитному заземлению. ИАД с внутренним источником питания проверяют без подключения его к защитному заземлению. Любые соединения с функциональным заземлением должны быть сняты.

ИАД считают выдержавшим испытание, если после срабатывания ключа $S1$ максимальное напряжение между точками $U1$ и $U2$ не превышает 1 В.



$\Phi.З.$ — функциональное заземление;
 $З.З.$ — защитное заземление;
 G — источник питания;
 $S1, S2$ — переключатели;

P — осциллограф;
 M — манжета;
 $ИАД$ — измеритель артериального давления;
 $U1; U2$ — точки, между которыми измеряется напряжение

Черт. 2

3.12. Проверку работоспособности ИАД после разряда дефибриллятора (п. 2.3.7) проводят по п. 3.3. Прибор считается выдержавшим испытания, если он соответствует п. 3 табл. 1.

3.13. Проверку скорректированного уровня звуковой мощности (п. 2.4) проводят по ГОСТ 12.1.028*.

3.14. Проверку максимального давления в манжете (п. 2.5) проводят путем создания максимально возможного давления в манжете и измерения его с помощью эталонного манометра.

3.15. Проверка исключения избыточного давления в манжете (п. 2.6) должна осуществляться следующим способом:

отключают систему контроля нормального давления и создают давление в манжете, равное 44 кПа (330 мм рт. ст.). Давление в манжете должно уменьшаться до значения не менее 2 кПа (15 мм рт. ст.) за время не более 10 с.

3.16. Проверку максимального времени (п. 2.7) превышения давления в манжете более чем на 2 кПа (15 мм рт. ст.) проводят путем имитации наиболее неблагоприятного режима. Время не должно превышать 120 с.

3.17. Проверку автоматического сброса избыточного давления в манжете (п. 2.8) проводят созданием в манжете давления выше 2 кПа (15 мм рт. ст.). По истечении 120 с давление в манжете должно упасть ниже 2 кПа (15 мм рт. ст.).

При возникновении единичного нарушения давления в манжете должно уменьшиться до уровня 2 кПа (15 мм рт. ст.) за время не более 30 с при помощи средств независимого сброса давления, при этом должен подаваться звуковой или световой сигнал опасности.

Соответствие должно быть проверено осмотром наличия независимого устройства сброса давления в манжете и имитацией условий единичного нарушения.

* На территории Российской Федерации действует ГОСТ Р 51402—99.

3.18. Проверку минимального времени (п. 2.9) между циклами измерения в режиме длительной автоматической работы проводят путем измерения этого времени, которое должно быть не менее 30 с.

3.19. Проверку автоматического сброса давления в манжете (п. 2.10) проводят в режиме длительной автоматической работы. При превышении времени снижения давления в манжете 25 с давление должно упасть ниже 2 кПа (15 мм рт. ст.).

3.20. Проверку срабатывания функционально независимых устройств (п. 2.11) проводят при отключении источника питания и отключенном датчике. Для этого создают давление в манжете, равное максимальному значению. Через 30 с давление в манжете должно автоматически сброситься до уровня ниже 2 кПа (15 мм рт. ст.). При этом должен подаваться световой или звуковой сигнал.

3.21. Проверка наличия в конструкции ИАД индикации ошибок в процессе измерения давления, сигнализации при выходе давления за установленные пределы, возможности подключения к ЭВМ, распечатки результатов измерения (п. 2.12) осуществляется визуально или опробованием. Методы проверки данных требований (при их наличии) устанавливают в технических условиях на ИАД конкретного типа.

3.22. Проверку требований п. 2.13 проводят по методикам, утвержденным Минздравом СССР.

3.23. Проверку устойчивости к механическим воздействиям (п. 2.14) проводят по ГОСТ 20790.

После испытаний не должно быть механических повреждений ИАД и упаковки. ИАД должны удовлетворять требованиям пп. 2, 3 табл. 1 и п. 2.3 настоящего стандарта.

Примечание. Испытание на соответствие п. 2.3 допускается не проводить, если испытание на механические воздействия проводят до испытаний по п. 2.3 при эксплуатации и при этом испытывают один и тот же образец.

3.24. Проверку устойчивости ИАД к климатическим воздействиям при эксплуатации (п. 2.15) проводят по ГОСТ 20790.

После воздействия климатических факторов ИАД должны удовлетворять требованиям пп. 2, 3 табл. 1 и п. 2.3 настоящего стандарта в части тока утечки и прочности изоляции при испытании на тепло- и влагоустойчивость.

3.25. Проверку устойчивости ИАД к климатическим воздействиям при транспортировании и хранении (п. 2.16) проводят по ГОСТ 20790.

После воздействия климатических факторов ИАД должны удовлетворять требованиям пп. 2, 3 табл. 1 и п. 2.3 настоящего стандарта в части тока утечки и прочности изоляции при испытании на тепло- и влагоустойчивость.

3.26. Проверка устойчивости ИАД к дезинфекции (п. 2.17) — по ГОСТ 20790. Результаты испытаний считают положительными, если после их проведения внешний вид поверхностей не изменился и соответствует требованиям пп. 2.18 и 2.19.

3.27. Проверку металлических и неметаллических неорганических покрытий (п. 2.18) проводят по ГОСТ 9.302.

3.28. Проверку лакокрасочных покрытий наружных поверхностей металлических деталей (п. 2.19) проводят по ГОСТ 9.032 (в части внешнего вида покрытий) по образцам, утвержденным в установленном порядке.

Контроль толщины лакокрасочных покрытий проводят магнитным толщиномером, изготовленным по техническим условиям на толщиномер конкретного типа.

Адгезию определяют методом решетки на контрольных образцах по ГОСТ 15140. Степень высыхания определяют по ГОСТ 19007.

3.29. Проверку ИАД на соответствие требованиям пп. 2.20, 2.21 проводят по ГОСТ 6915.

3.30. Испытания на безотказность (п. 2.22) проводят методом одноступенчатого контроля для экспоненциального закона распределения времени безотказной работы по РД 50—707.

3.31. Испытания на долговечность (п. 2.23) проводят на образцах установочной серии по РД 50—707.

3.32. Испытания на сохраняемость (п. 2.24) проводят по РД 50—707.

3.33. Ремонтпригодность ИАД (п. 2.25) проверяют в соответствии с РД 50—707. План испытаний выбирают в зависимости от конкретного типа ИАД.

3.34. Проверку ИАД на уровень допустимых радиопомех (п. 2.26) проводят по методике, установленной в ГОСТ 16842* и ГОСТ 23511.

3.35. Проверку работы автотеста ИАД (п. 2.28) проводят визуально. При наличии ошибок в работе ИАД должен вырабатываться определенный код для каждого конкретного типа ИАД.

3.36. Проверку массы основного блока ИАД (п. 2.29) проводят взвешиванием на весах с погрешностью не более $\pm 0,01$ кг.

* На территории Российской Федерации действует ГОСТ Р 51320—99.

НОМЕНКЛАТУРА ПОКАЗАТЕЛЕЙ КАЧЕСТВА ИАД И ИХ ПРИМЕНЯЕМОСТЬ

Таблица 3

Наименование показателя качества	Применяемость показателя качества в НТД	
	ТЗ на ОКР	ТУ
1. Показатели назначения		
1.1. Предел допускаемой основной погрешности	+	+
1.2. Диапазон измерений	+	+
1.3. Цена деления шкалы индикатора	+	+
1.4. Число разрядов	+	+
1.5. Номинальная цена единицы наименьшего разряда	+	+
1.6. Порог срабатывания блока селекции	+	+
1.7. Амплитудно-частотная характеристика блока селекции	+	+
1.8. Скорость подъема (спада) давления в манжете в режиме измерения	+	+
1.9. Максимальное давление в манжете	+	+
1.10. Время установления рабочего режима	+	+
1.11. Индикация ошибок в процессе измерения давления	+	+
1.12. Сигнализация при выходе давления за установленные пределы	+	+
1.13. Распечатка результатов измерения	+	+
1.14. Возможность подключения к ЭВМ	+	+
1.15. Масса	+	+
1.16. Габаритные размеры	+	+
2. Показатели надежности		
2.1. Средняя наработка на отказ	+	+
2.2. Средний срок службы	+	+
2.3. Среднее время восстановления работоспособного состояния	+	+
3. Показатели экономного использования энергии		
3.1. Потребляемая мощность	+	+
4. Показатели устойчивости к внешним воздействиям		
4.1. Устойчивость к климатическим воздействиям при эксплуатации	+	+
4.2. Устойчивость к климатическим воздействиям при транспортировании и хранении	+	+
4.3. Устойчивость к механическим воздействиям при транспортировании	+	+
5. Эргономические показатели		
5.1. Усилия, прилагаемые к органам управления	—	+
5.2. Корректированный уровень звуковой мощности	+	+
6. Показатели безопасности		
6.1. Электробезопасность	+	+
6.2. Наличие мер защиты для предотвращения избыточного давления в манжете	+	+
6.3. Наличие мер защиты для снятия давления в манжете	+	+
6.4. Наличие устройств для сброса давления в манжете	+	+

Примечание. В таблице знак «+» означает применяемость, знак «—» — неприменяемость показателей в НТД.

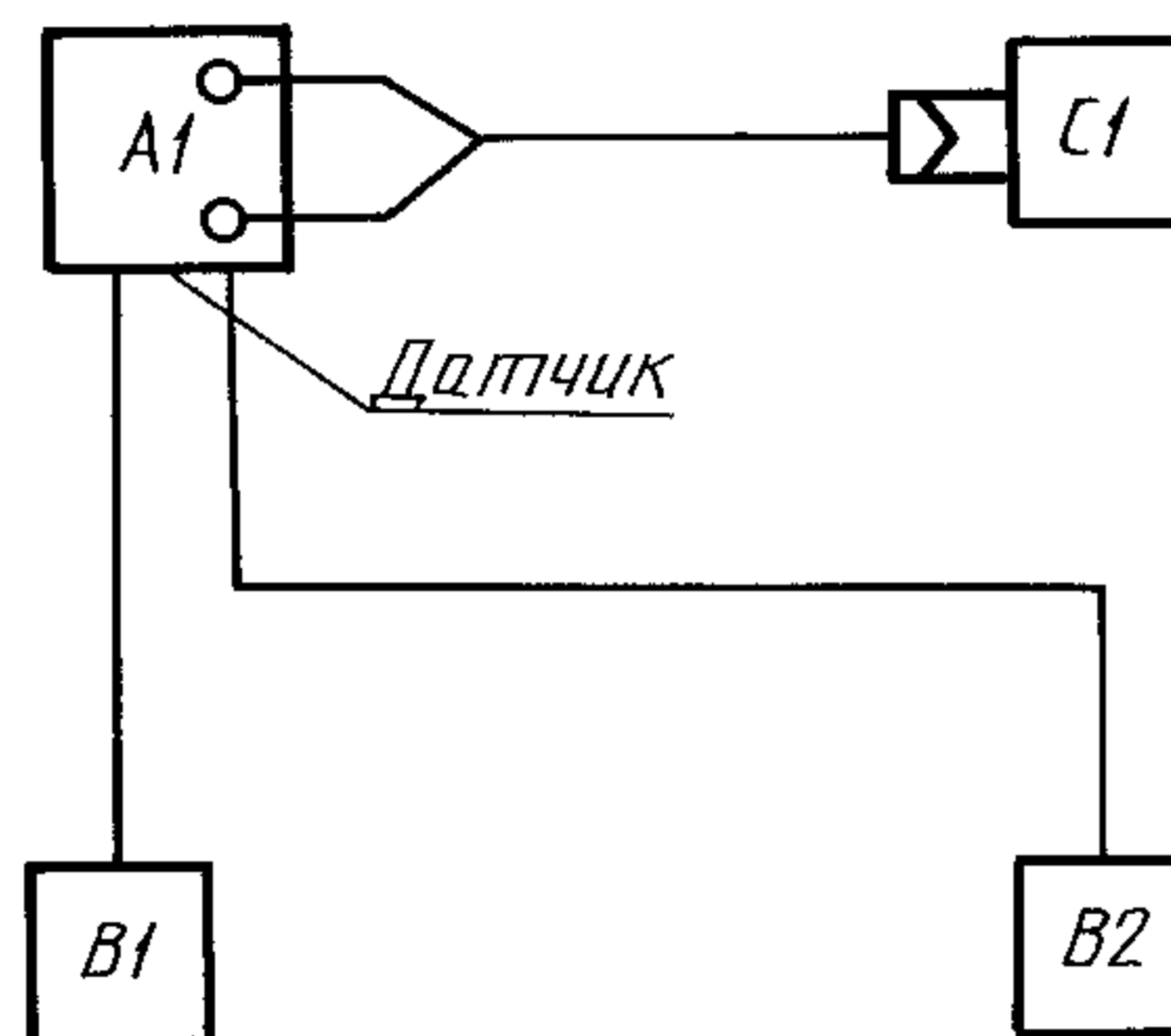
**МЕТОДИКИ ПРОВЕРКИ ПОРОГА СРАБАТЫВАНИЯ ИАД
С ИСПОЛЬЗОВАНИЕМ ДАТЧИКА ТОНОВ КОРОТКОВА**

Проверку порога срабатывания по звуковому давлению можно осуществлять с помощью камеры малого объема.

В объеме этой камеры с помощью динамика, встроенного в нижнюю ее часть от генератора, задается звуковое давление. На верхней крышке камеры имеются два отверстия, одно из которых предназначено для установки микрофона шумомера для измерения давления, создаваемого в камере, другое — для датчика.

Проверку порога срабатывания по звуковому давлению проводят в соответствии со схемой, представленной на черт. 3.

Датчик устанавливают в одно из отверстий камеры, в другое отверстие устанавливают микрофон шумомера. Динамик камеры подключают к генератору и устанавливают на нем частоту 40 Гц. Постепенно увеличивают сигнал от 0 дБ до момента срабатывания ИАД.



- B1* — измеритель шума;
C1 — генератор синусоидальных колебаний;
A1 — камера малого объема;
B2 — канал индикации тонов

Черт. 3

ПОЯСНЕНИЯ ТЕРМИНОВ, ПРИМЕНЯЕМЫХ В НАСТОЯЩЕМ СТАНДАРТЕ

Таблица 4

Термин	Пояснение
Прибор с автоматическим циклом для косвенного измерения артериального давления	Изделие медицинской техники, предназначенное для косвенного измерения кровяного давления при помощи манжеты и соответствующего датчика, в котором автоматически осуществляется выделение информативного признака и (или) компрессия-декомпрессия манжеты, и (или) циклическое измерение давления через заданное время
ИАД по наличию тонов Короткова	Измеритель артериального давления, в котором в качестве информативного признака используется наличие акустических тонов. Примечание. Звуковой метод заключается в прослушивании звуковых явлений, возникающих в артерии при сдавливании ее компрессионной манжетой с использованием микрофонов разных конструкций
ИАД по анализу параметров пульсовой волны	Измеритель артериального давления, в котором в качестве информативного признака используется один или совокупность параметров пульсовой волны: крутизна анакротической части, соотношение амплитуд, фазовый сдвиг и т. д., в том числе ультразвуковые и осциллометрические. Примечание. Метод анализа пульсовой волны использует в качестве критерия для определения артериального давления один из признаков изменения пульсового колебания тканей, вызванных колебаниями стенки артерии при том же воздействии манжеты. Анализ пульсовой волны производится как с помощью датчиков контактного типа, когда датчик устанавливается под манжетой вблизи артерии, так и по осцилляциям давления в манжете, когда датчик может находиться не только в манжете, но и вне ее
Цифровой ИАД	Измеритель артериального давления, в котором результаты измерения представлены в виде цифр на индикаторах или печати
Аналоговый ИАД	Измеритель артериального давления, в котором результаты измерения представлены в графическом виде или на шкальных индикаторах
Блок селекции	Устройство выделения информативных признаков, определяющих моменты равенства систолического и диастолического давления в артерии компрессионному давлению в манжете
Прибор класса защиты I	Прибор, в котором для защиты от поражения электрическим током вместе с основной изоляцией применяются дополнительные меры защиты присоединением доступных проводящих частей к защитному (заземляющему) проводнику изделия таким образом, что доступные проводящие части не могут оказаться под напряжением даже при повреждении основной изоляции
Прибор класса защиты II	Прибор, в котором для защиты от поражения электрическим током применяется двойная или усиленная изоляция, которая не снабжена защитным заземлением и не зависит от условия установки
ИАД исполнения VF	Исполнение измерителя артериального давления, имеющего повышенную степень защиты и изолированную рабочую часть
ИАД исполнения CF	Исполнение измерителя артериального давления, имеющего высшую степень защиты и изолированную рабочую часть
Порог срабатывания	Минимальное значение воздействия на датчик, при котором блок селекции измерителя артериального давления вырабатывает полезный сигнал