

# ПЛИТЫ БЕТОННЫЕ ТРОТУАРНЫЕ

## ТЕХНИЧЕСКИЕ УСЛОВИЯ

Издание официальное

БЗ 12—98

ИПК ИЗДАТЕЛЬСТВО СТАНДАРТОВ  
Москва

**М Е Ж Г О С У Д А Р С Т В Е Н Н Ы Й   С Т А Н Д А Р Т****ПЛИТЫ БЕТОННЫЕ ТРОТУАРНЫЕ**

Технические условия

**ГОСТ  
17608—91**Footway concrete slabs.  
Specifications

ОКП 57 4642

Дата введения 01.01.92

Настоящий стандарт распространяется на бетонные тротуарные плиты (далее — плиты), изготавливаемые из тяжелого и мелкозернистого (песчаного) бетонов (далее — бетонов) по ГОСТ 26633 в климатическом исполнении УХЛ по ГОСТ 15150, предназначенные для устройства сборных покрытий тротуаров, пешеходных и садово-парковых дорожек, пешеходных площадей и посадочных площадок общественного транспорта.

**1. ТЕХНИЧЕСКИЕ ТРЕБОВАНИЯ**

1.1. Плиты следует изготавливать в соответствии с требованиями настоящего стандарта и технологической документации, утвержденной в установленном порядке.

**1.2. Основные параметры и размеры**

1.2.1. Плиты подразделяют на типы в зависимости от конфигурации:

К — квадратные;

П — прямоугольные;

Ш — шестиугольные;

Д — окаймляющие четырех- и пятиугольные для окаймления шестиугольных плит и пятиугольные для окаймления квадратных и прямоугольных плит при диагональном способе их укладки;

Ф — фигурные плиты и элементы мощения;

ЭДД — элементы декоративные дорожные.

1.2.2. Марки, форма и размеры плит должны соответствовать указанным в приложении 1.

1.2.3. Плиты могут изготавливаться одно- или двухслойными с толщиной верхнего (обычного или цветного) слоя бетона не менее 20 мм.

1.2.4. Плиты с размерами сторон 750 мм допускается изготавливать с конструктивным армированием в соответствии с приложением 2.

1.2.5. Грани плит должны быть взаимно перпендикулярны.

Допускается изготовление плит с технологическим уклоном боковых граней, не превышающим 5 мм размера в плане на каждую сторону.

1.2.6. Грузоподъемные работы (перенос, складирование, погрузка, выгрузка, монтаж) плит массой более 50 кг должны осуществляться при помощи вакуумных захватов, а при их отсутствии в плитах должны быть отверстия для кантового захвата либо монтажные петли, устанавливаемые в соответствии с приложением 2.

Издание официальное

Перепечатка воспрещена

© Издательство стандартов, 1991  
© ИПК Издательство стандартов, 2002

1.2.7. Плиты обозначают марками в соответствии с ГОСТ 23009. Марка квадратных, прямоугольных, шестиугольных и окаймляющих плит состоит из буквенно-цифровых групп, разделенных точками, обозначающих: первая цифра — порядковый номер типоразмера, буква — тип плиты, цифра после буквы — толщину плиты в сантиметрах, зависящую от вида основания.

Марка фигурных плит состоит из буквенно-цифровых групп, разделенных точками, обозначающих: первая цифра — порядковый номер данной конфигурации, буква Ф — тип плиты, цифра после буквы Ф — порядковый номер плиты, последняя цифра — толщину плиты в сантиметрах.

Пример условного обозначения квадратной плиты длиной 375 мм, шириной 375 мм, толщиной 70 мм:

4.К.7

То же, фигурной плиты длиной 300 мм, шириной 296 мм, фигуры 1, толщиной 70 мм:

2.Ф.1.7

То же, элемента декоративного дорожного фигуры 1, толщиной 100 мм:

ЭДД.1.10

То же, пятиугольной доборной плиты для окаймления шестиугольных плит 10-го типоразмера, толщиной 10 см:

10Д10

### 1.3. Характеристики

1.3.1. Прочность бетона плит на сжатие характеризуют классами по прочности на сжатие: В22,5; В25; В30; В35.

Класс бетона плит по прочности на растяжение при изгибе принимают  $B_{итв}$  3,2;  $B_{итв}$  3,6;  $B_{итв}$  4,0;  $B_{итв}$  4,4.

Прочность бетона плит на сжатие и растяжение при изгибе принимают по проекту строительства и указывают в заказе потребителя.

1.3.2. Значение нормируемой отпускной прочности мелкозернистого бетона плит должно составлять 90 % от класса бетона по прочности на сжатие и класса бетона по прочности на растяжение при изгибе в любое время года.

Значение нормируемой отпускной прочности тяжелого бетона плит должно составлять 90 % от класса бетона по прочности на сжатие и класса бетона по прочности на растяжение при изгибе в холодный период года и 70 % — в теплый период года.

#### Примечания:

1. Периоды года принимают, начиная и кончая месяцами, характеризующимися среднемесячной температурой наружного воздуха в соответствии со СНиП 2.01.01 и ГОСТ 13015.0.

2. Допускается по согласованию потребителя с изготовителем значение нормируемой отпускной прочности бетона плит принимать 70 % в любое время года.

1.3.3. Фактическая прочность бетона должна соответствовать требуемой по ГОСТ 18105, в зависимости от нормируемой прочности и показателей фактической однородности прочности бетона.

1.3.4. Марку бетона по морозостойкости принимают по проекту строительства, но не ниже указанной в табл. 1, в зависимости от расчетной температуры наружного воздуха наиболее холодной пятидневки района строительства и указывают в заказе на изготовление камней.

Таблица 1

Расчетная температура наружного воздуха наиболее холодной пятидневки района строительства, °С	Марка бетона по морозостойкости
Ниже — 45	F300
От —15 до —45 включ.	F200
◊ —5 ◊ —15 ◊	F150
◊ 0 ◊ —5 ◊	F100

1.3.5. Водопоглощение бетона плит не должно превышать по массе, %:

5 — для плит из тяжелого бетона;

6 ◊ ◊ ◊ мелкозернистого ◊

1.3.6. Истираемость бетона плит в зависимости от условий работы покрытий должна удовлетворять требованиям ГОСТ 13015.0; ее устанавливает потребитель при заказе.

1.3.7. Состав бетона подбирают в соответствии с требованиями ГОСТ 27006 и рекомендаций, пособий и методик научно-исследовательских институтов, утвержденных в установленном порядке.

Водоцементное отношение (В/Ц) должно быть не более 0,40.

1.3.8. Бетонные смеси готовят по ГОСТ 7473 с применением воздухововлекающих добавок. Бетонные смеси для тяжелого бетона с маркой по удобоукладываемости П2 или П3 с подвижностью не более 12 см следует готовить с обязательным применением пластифицирующих добавок.

1.3.9. Объем вовлеченного воздуха в бетонных смесях с применением воздухововлекающих добавок должен быть от 4 до 5 %.

1.3.10. Для приготовления бетонной смеси следует применять бездобавочный портландцемент, портландцемент для бетонов дорожных и аэродромных покрытий марки не ниже 400, содержащий в цементном клинкере не более 5 % MgO (оксида магния) и не более 8 % Ca<sub>3</sub>Al (трехкальциевого алюмината) и портландцемент с минеральными добавками до 5 %, отвечающие ГОСТ 10178.

1.3.11. В качестве мелкого заполнителя для бетона плит применяют природные, обогащенные и фракционированные, а также дробленые обогащенные пески по ГОСТ 8736, удовлетворяющие требованиям ГОСТ 26633.

Для мелкозернистого бетона применяют пески с модулем крупности не менее 2,2, а для тяжелого бетона — не менее 2,0.

1.3.12. В качестве крупного заполнителя применяют щебень из естественного камня, гравия и доменного шлака по ГОСТ 8267, ГОСТ 3344, удовлетворяющие требованиям ГОСТ 26633.

Наибольший размер зерен крупного заполнителя:

10 мм — для плит толщиной до 50 мм;

20 мм \* \* \* \* \* более 50 мм.

1.3.13. При приготовлении бетона плит следует использовать и другие материалы (золу-унос, шлаки и золошлаки смеси ТЭС), отвечающие требованиям ГОСТ 25818 и ГОСТ 25592, отходы производства, удовлетворяющие требованиям ГОСТ 26633.

1.3.14. Марки щебня по прочности на сжатие должны быть не ниже:

1200 — для щебня из изверженных пород;

800 \* \* \* \* \* осадочных \* \* \* \* \*

1.3.15. Марка щебня по морозостойкости должна быть не ниже F200.

1.3.16. Добавки, применяемые для приготовления бетонной смеси, должны удовлетворять ГОСТ 24211, ГОСТ 26633 и приложению 3.

Виды и объем (массу) вводимых добавок определяют опытным путем в зависимости от вида, качества материалов, используемых для приготовления бетонной смеси, технологии изготовления плит, режимов тепловой обработки (тепловлажностной обработки).

В качестве ускорителя твердения для бетонной смеси плит из мелкозернистого бетона следует применять кальций хлористый по ГОСТ 450 или нитрит-нитрат-хлорид кальция по ТУ 6—03—7—04 в объеме до 3 % от массы цемента.

1.3.17. Вода для приготовления бетона — по ГОСТ 23732.

1.3.18. Для изготовления цветных плит следует применять пигменты. Виды и объем (масса) пигментов, вводимых в бетонную смесь, приведены в приложении 4.

1.3.19. При тепловлажностной обработке плит следует соблюдать мягкие режимы твердения (температура не выше 70 °С) с предельной скоростью подъема и снижения температуры обработки не более 25 °С/ч.

1.3.20. Для конструктивного армирования плит применяют арматурную проволоку класса Вр-I по ГОСТ 6727.

Монтажные петли следует готовить диаметром 6 мм из горячекатаной гладкой арматурной стали класса А-I марок ВСтЗсп2 и ВСтЗп2 по ГОСТ 5781.

При расчетной зимней температуре ниже минус 40 °С для монтажных петель запрещается применение стали марки ВСтЗп3 по ГОСТ 5781.

1.3.21. Сварные арматурные изделия должны соответствовать ГОСТ 10922.

1.3.22. Значения действительных отклонений геометрических параметров плит не должны превышать предельных, указанных в табл. 2.



Таблица 2

мм		
Наименование отклонения геометрического параметра	Наименование геометрического параметра	Пред. откл.
	Длина, ширина: до 250	±4
	от 250 до 500	±5
	» 500 » 1000	±6
	Толщина	±5
Отклонение от прямолинейности профиля лицевой поверхности	—	5
Отклонение от плоскостности лицевой поверхности	—	5
Отклонение от перпендикулярности торцевых и смежных им граней	—	4

1.3.23. Для конструктивно армированных плит отклонение от толщины защитного слоя бетона не должно превышать  $\pm 5$  мм.

1.3.24. Категория лицевой бетонной поверхности — А6, для нелицевой поверхности — А7 по ГОСТ 13015.0.

1.3.25. Трещины на поверхности плит не допускаются, за исключением поверхностных и технологических шириной не более 0,1 мм и длиной до 50 мм в количестве не более 5 шт. на 1 м<sup>2</sup> поверхности армированных плит из тяжелого бетона.

#### 1.4. Маркировка

Маркировка должна быть нанесена несмываемой краской на торцевую грань не менее чем на 10 % плит от партии в соответствии с ГОСТ 13015.2.

## 2. ПРИЕМКА

2.1. Плиты принимают партиями по ГОСТ 13015.1 и настоящему стандарту.

2.2. Плиты принимают:

- по результатам периодических испытаний — по показателям прочности, морозостойкости, водопоглощения и истираемости;

- по результатам приемо-сдаточных испытаний — по показателям прочности (классу бетона по прочности на сжатие, отпускной прочности, классу бетона по прочности на растяжение при изгибе), соответствия арматурных изделий, прочности сварных соединений, точности геометрических параметров, толщины защитного слоя бетона до арматуры, ширины раскрытия трещин, категории бетонной поверхности.

2.3. Испытание плит на морозостойкость, истираемость и водопоглощение проводят при освоении производства, изменении состава бетона, технологии, вида и качества материалов, но не реже одного раза в 6 мес.

2.4. Удобоукладываемость бетонных смесей проверяют не реже одного раза в смену.

2.5. Плиты по показателям точности геометрических параметров, категории бетонной поверхности и ширины раскрытия технологических трещин следует принимать по результатам выборочного контроля в соответствии с табл. 3.

Таблица 3

шт.		
Объем партии	Объем выборки	Приемочное число
До 100	5	1
100—300	10	2
300—500	20	3
500—1000	30	5
Св. 1000	50	7

2.6. Контроль прочности бетона плит — по ГОСТ 18105.

2.7. Партия плит, не принятая по результатам выборочного контроля, должна подлежать поштучной приемке. При этом приемка плит должна проводиться по показателям, по которым партия не была принята.

Возможность использования плит, не соответствующих заданным показателям прочности, морозостойкости и истираемости, устанавливает проектная организация.

2.8. Потребитель имеет право проводить контрольную проверку соответствия показателей качества плит, указанных в заказе, требованиям настоящего стандарта.

2.9. Документ о качестве — по ГОСТ 13015.3. В документ о качестве необходимо вносить марку бетона по морозостойкости, водопоглощению и истираемости бетона плит.

По требованию потребителя в документ о качестве вносят результаты контрольных испытаний плит на прочность и другие показатели качества.

### 3. МЕТОДЫ КОНТРОЛЯ

3.1. Прочность бетона на сжатие и растяжение при изгибе следует определять по ГОСТ 10180 или ГОСТ 28570, или ГОСТ 17624, или ГОСТ 22690. При изготовлении плит, по способу или режиму уплотнения бетона приводящих к изменению его состава, следует применять поправочный коэффициент к прочности бетона контрольных образцов, устанавливаемый экспериментально в соответствии с ГОСТ 10180.

3.2. Морозостойкость бетона определяют по ГОСТ 10060.0 — ГОСТ 10060.4 или ГОСТ 26134 с насыщением образцов бетона плит, изготовленных по ГОСТ 10180, перед испытанием 5 %-ным водным раствором хлорида натрия.

При этом допускается снижение прочности бетона образцов на сжатие не более чем на 5 % и потеря их массы не более чем на 3 %.

3.3. Водопоглощение бетона плит определяют по ГОСТ 12730.3.

3.4. Истираемость бетона плит определяют по ГОСТ 13087.

3.5. Удобоукладываемость бетонной смеси (подвижность, жесткость) определяют по ГОСТ 10181.

3.6. Сварные арматурные изделия контролируют по ГОСТ 10922.

3.7. Размеры и положение конструктивной арматуры в плите, толщину защитного слоя бетона этой арматуры проверяют по ГОСТ 17625 или ГОСТ 22904.

3.8. Размеры, отклонения от прямолинейности и перпендикулярности плит, ширину раскрытия технологических трещин, размеры раковин, наплывов и околлов бетона следует проверять методами, установленными ГОСТ 26433.0 и ГОСТ 26433.1.

### 4. ТРАНСПОРТИРОВАНИЕ И ХРАНЕНИЕ

4.1. Транспортировать и хранить плиты следует в соответствии с требованиями ГОСТ 13015.4 и настоящего стандарта.

4.2. Плиты перевозят в штабелях, контейнерах по ГОСТ 20259 или поддонах по ГОСТ 18343 транспортом любого вида.

4.3. При транспортировании плиты должны быть уложены на поддоны или прокладки толщиной не менее 25 мм по ТУ 400—1—225, расположенные строго по вертикали одна над другой на расстоянии 0,25 длины плиты от каждого ее торца.

При этом следует обеспечить возможность захвата каждой плиты краном и свободный подъем при разгрузке.

4.4. Высота штабеля плит при транспортировании должна быть не более 1,5 м.

4.5. Погрузка плит навалом и разгрузка их сбрасыванием не допускаются.

4.6. Погрузка и разгрузка плит массой более 50 кг должны осуществляться в соответствии с п. 1.2.6.

4.7. Плиты хранят на складе готовой продукции рассортированными по маркам и видам. При этом плиты с размерами сторон до 500 мм следует хранить в контейнерах и пакетах, а плиты с размером сторон более 500 мм — в штабелях.

4.8. Плиты в штабелях при хранении следует укладывать правильными рядами в положение «на ребро», перевязанными стальной лентой по ГОСТ 3560 или стальной проволокой по ГОСТ 3282, либо лицевой поверхностью вверх на поперечных прокладках толщиной не менее 40 мм по ТУ 400—1—225, расположенных строго по вертикали одна под другой на расстоянии 0,25 длины плиты от каждого ее торца.

Высота штабеля плит при хранении должна быть не более 2,0 м.

## 5. УКАЗАНИЯ ПО ПРИМЕНЕНИЮ

5.1. Плиты из бетонов классов В22,5 и В25 предназначены для устройства покрытий садово-парковых и пешеходных дорожек, тротуаров во внутриквартальных проездах, а плиты из бетона классов В30 и В35 — для покрытий тротуаров на магистралях.

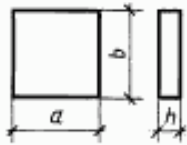
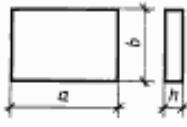
5.2. Плиты укладывают на выровненных щебеночных, бетонных, стабилизированных и песчаных основаниях с дифференциацией толщин плит, приведенных в табл. 4, в зависимости от физико-механических показателей основания и условий эксплуатации тротуаров, указанных в проекте строительства.

5.3. В качестве выравнивающих (подстилающих) слоев под тротуарные плиты целесообразно использовать сухие или увлажненные песчано-цементные смеси, содержащие цементы марок М300 и М400 плотностью от 100 до 150 кг/м<sup>3</sup>.

5.4. После укладки плит, имеющих монтажные петли, лунки должны быть заделаны цементным раствором 1:3.

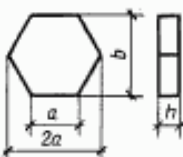
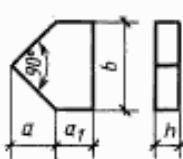
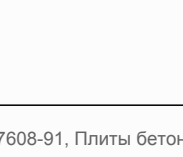
Таблица 4

## ФОРМА И РАЗМЕРЫ ПЛИТ

Марка	Форма	Размеры, мм					Масса, кг	Кол. плит в 1 м <sup>2</sup> , шт.															
		Длина		Ширина <i>b</i>	Толщина <i>h</i> плит, укладываемых на																		
		<i>a</i>	<i>a</i> <sub>1</sub>		щебеночных и бетонных основаниях	песчаных и стабилизированных основаниях			щебеночных и бетонных основаниях на тротуарах в местах заезда тяжелого транспорта														
<b>Квадратные плиты</b>																							
1К.5		—	—	—	—	—	—	—															
1К.6									200	200	60	80	7,68	25,0									
1К.8									250	250		50	100	15,00	16,0								
2К.5											250, 280		250, 280	—	11,30	12,75							
2К.6									250	250	100	70	15,00	16,0									
2К.10									300	300			21,00	11,10									
3К.5									375	375	70	100	33,75	7,16									
3К.6													400	400	38,40	6,25							
3.К10									500	500	100	70	60,00	4,00									
4К.5													750	750	60	80	135,00	1,78					
4К.7									1000	1000	80	100	240,00	1,00									
4К.10													5К.5	5К.7	5К.10	6К.5	6К.7	6К.10	7К.6	7К.8	7К.10	8К.8	8К.10
<b>Прямоугольные плиты</b>																							
1П.5										—	—	—	—	—	—	—							
1П.6																	375	250	50	60	22,50	10,67	
1П.7																	240	120	70	70	4,80	34,72	
1П.10																	375	250	50	60	22,50	10,67	
2П.5																	500			70	100	70	30,0
2П.7																		2П.10					



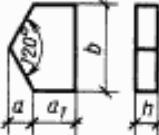
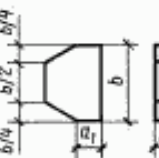
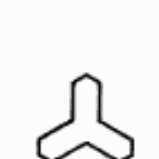


Продолжение табл. 4

Марка	Форма	Размеры, мм					Масса, кг	Кол. плит в 1 м <sup>2</sup> , шт.					
		Длина		Ширина <i>b</i>	Толщина <i>h</i> плит, укладываемых на								
		<i>a</i>	<i>a</i> <sub>1</sub>		щебеночных и бетонных основаниях	песчаных и стабилизированных основаниях			щебеночных и бетонных основаниях на тротуарах и местах заезда тяжелого транспорта				
3П.5		500	—	375	50	100	45,0	5,33					
3П.7		750		375	70								
3П.10					60								
4П.6		750		500	80				80	150,4	2,00		
4П.7													
4П.10													
5П.6				250	432				50	60	100	38,80	6,17
1К.6				375	648				70				
1Ш.10									80				
2Ш.5				500	865				60	80			
2Ш.7													
2Ш.10													
3Ш.6			177	90	353	50	60	100	15,12	15,87			
1Д.5			212	253	414								
1Д.6													
1Д.10			233	152	466								
2Д.5													
2Д.6		265	178	530	39,50						6,08		
2Д.10													
3Д.5													
3Д.6													
3Д.10													
4Д.5													
4Д.6													
4Д.10													

Шестиугольные плиты

Пятиугольные доборные плиты для окаймления квадратных и прямоугольных плит при диагональном способе их укладки




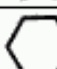

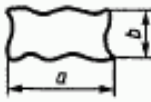

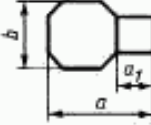
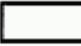



Продолжение табл. 4

Марка	Форма	Размеры, мм						Масса, кг	Кол. плит в 1 м <sup>2</sup> , шт.		
		Длина		Ширина <i>b</i>	Толщина <i>h</i> плит, укладываемых на						
		<i>a</i>	<i>a</i> <sub>1</sub>		щебеночных и бетонных основаниях	песчаных и стабилизированных основаниях	щебеночных и бетонных основаниях на тротуарах в местах заезда тяжелого транспорта				
5Д.5		283	368	566	50	60	100	69,20	3,47		
5Д.6											
5Д.10											
6Д.5		353	90	706	60	80					
6Д.6											
6Д.10											
7Д.6		529	442	1058	80	100					
7Д.8											
7Д.10											
8Д.8		707	86	1414	80	100				149,60	1,03
8Д.10											
<b>Пятиугольные доборные плиты для окаймления шестиугольных плит</b>											
9Д.5		125	125	432	50	60	100	19,50	12,34		
9Д.6											
9Д.10											
10Д.5		187	375	648	60	80					
10Д.7											
10Д.10											
11Д.6		250	250	865	60	80				77,85	3,08
11Д.8											
11Д.10											
<b>Четырехугольные доборные плиты для окаймления шестиугольных плит</b>											
12Д.5		—	216	500	50	60	100	19,50	7,63		
12Д.6											
12Д.10											
13Д.5		—	324	750	60	80					
13Д.7											
13Д.10											
14Д.6		—	433	1000	60	80				77,9	1,91
14Д.8											
14Д.10											
<b>Фигурные плиты и элементы мощения</b>											
1Ф1.7		200	—	200	70	70	100	6,28	38,18		
1Ф1.10											
2Ф1.7		300	—	296	70	70					
2Ф1.10											
3Ф1.7											
3Ф1.10		430	—	430	70	70		29,21	8,21		
Ф2.7		285	—	200	70	70	9,51	25,24			
Ф2.10											

Продолжение табл. 4

Марка	Форма	Размеры, мм						Масса, кг	Кол. плит в 1 м <sup>2</sup> , шт.		
		Длина		Ширина <i>b</i>	Толщина <i>h</i> плит, укладываемых на						
		<i>a</i>	<i>a</i> <sub>1</sub>		щебеничных и бетонных основаниях	песчаных и стабилизированных основаниях	щебеничных и бетонных основаниях на тротуарах в местах заезда тяжелого транспорта				
1Ф3.7		200		186	70	70	100	6,47	38,49		
1Ф3.10											
2Ф3.7		500		470						55,80	6,15
2Ф3.10											
Ф4.7		250		200				7,21	33,56		
Ф4.10											
1Ф5.7		200		222				7,94	30,23		
1Ф5.10											
2Ф5.7		290		260				13,60	17,67		
2Ф5.10											
3Ф5.7		300		150				7,20	33,33		
3Ф5.10											
4Ф5.7		300		300				14,40	16,60		
4Ф5.10											
5Ф5.7		400		444				31,97	7,51		
5Ф5.10											
1Ф6.7		250		200				7,20	33,33		
1Ф6.10											
2Ф6.7		500		400				28,80	8,33		
2Ф6.10											
1Ф7.7		300		300				17,16	13,99		
1Ф7.8		200		165	80	80		5,28	35,71		
1Ф7.10		300		300				17,16	13,99		
2Ф7.7		400		330				26,97	8,90		
2Ф7.10											
3Ф7.7		560		400	70	70		44,57	5,50		
3Ф7.10											
1Ф8.7		200		150				4,66	51,55		
1Ф8.10											
2Ф8.7		470		300				22,61	10,62		
2Ф8.10											
1Ф9.7		244		195				9,53	25,19		
1Ф9.8		240		220	80	80		8,89	21,60		
1Ф9.10		244		195				9,53	25,19		
2Ф9.7		300		300	70	70		18,00	13,33		
2Ф9.10											
1Ф10.7		210		112				4,58	53,76		
1Ф10.10											
2Ф10.7		392		210				16,31	14,71		
2Ф10.10											

Продолжение табл. 4

Марка	Форма	Размеры, мм					Масса, кг	Кол. плит в 1 м <sup>2</sup> , шт.	
		Длина		Ширина <i>b</i>	Толщина <i>h</i> плит, укладываемых на				
		<i>a</i>	<i>a</i> <sub>1</sub>		щебеночных и бетонных основаниях	песчаных и стабилизированных основаниях			щебеночных и бетонных основаниях на тротуарах в местах заезда тяжелого транспорта
1Ф11.7		175	—	170	70	70	100	4,84	51,02
1Ф11.10		302		292					
2Ф11.7				218					
2Ф11.10		220							
Ф12.7		218	—	154	70	70	100	5,69	42,19
Ф12.10									
Ф13.7		220	—	205	70	70	100	7,53	31,85
Ф13.10									
Ф14.7		300	—	300	70	70	100	18,71	12,82
Ф14.10									
Ф15.7		310	—	250	70	70	100	15,0	16,0
Ф15.10									
1Ф16.8		238	—	119	80	80	100	5,42	35,33
1Ф17.8		245	—	132					
1Ф18.8		230	90	140	70	70	100	5,04	37,74
<b>Элементы декоративные дорожные</b>									
ЭДД1.10		200	—	100	100	100	100	6,86	50,00
ЭДД2.10		100	—	100					
ЭДД3.10		400	—	400	70	70	100	54,86	6,25
ЭДД4.7		200	—	300					
ЭДД4.10		170	—	141	70	70	100	6,57	52,60

Примечания:

1. Размер  $a_1$  приведен для тротуара шириной 3 м. Для тротуара другой ширины размер  $a_1$  определяют расчетом. Максимальная величина  $a_1$  должна быть меньше  $2a$ .
2. Допускается изготавливать плиты с рифленой лицевой поверхностью с размерами углублений до 3 мм.
3. Допускается изготовление плит с фаской шириной до 10 мм и углом наклона до 45° по периметру лицевой поверхности.

ПРИЛОЖЕНИЕ 1. (Измененная редакция, Изм. № 1).

## АРМИРОВАНИЕ ПЛИТ

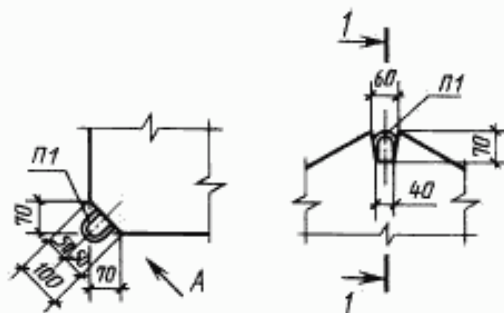
1. Детали установки петель указаны на черт. 1.
2. Расположение арматуры в плитах указано на черт. 2—7.
3. Арматурные изделия приведены на черт. 8—13.
4. Спецификация арматурных изделий на одну плиту и на одно арматурное изделие, выборка стали на одну плиту приведены в табл. 5—7.

**Примечание.** По согласованию с потребителем допускается изменение армирования плит (конструкции сеток, диаметра и класса арматуры, формы и привязки монтажных петель), связанное с установкой монтажных петель.

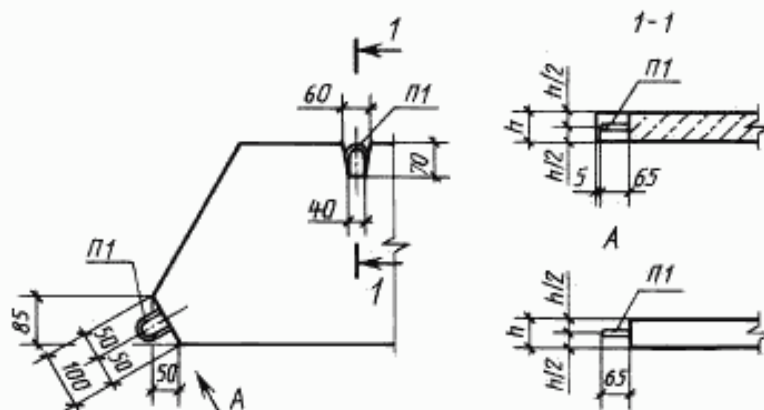
## Детали установки петель П1

в тротуарных плитах 7К,  
8К, 4П, 5П, 6П, 7П, 8П  
и в прямых углах плиты 11Д

в тротуарной плите  
3Ш



в тротуарной плите 14Д

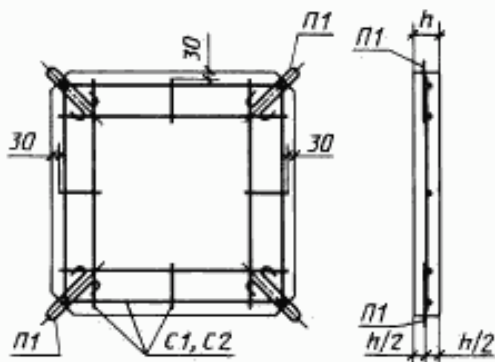


**Примечание.** Допускается установка петель на нижней поверхности или боковых гранях плит.

Черт. 1

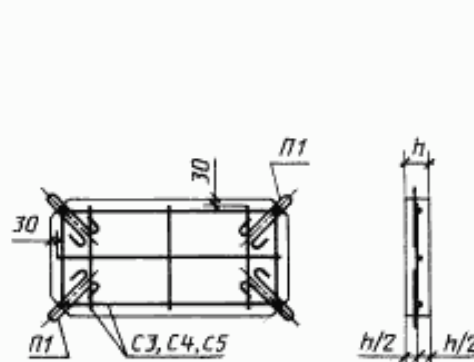


Армирование тротуарных плит 7К, 8К



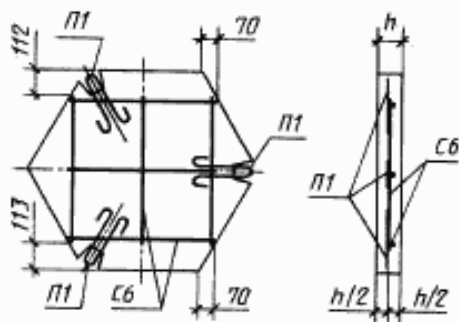
Черт. 2

Армирование тротуарных плит 4П, 5П, 6П



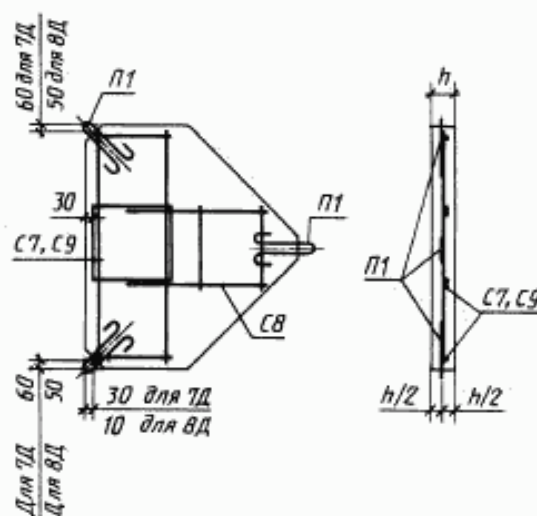
Черт. 3

Армирование тротуарной плиты 3Ш



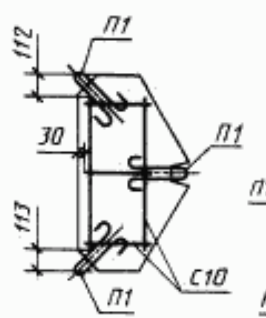
Черт. 4

Армирование тротуарных плит 7Д, 8Д



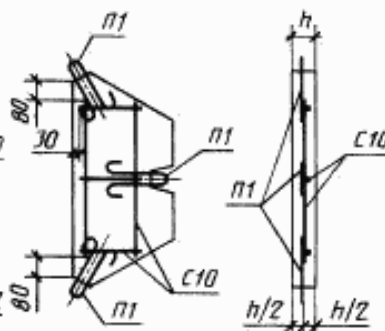
Черт. 5

Армирование тротуарной плиты 11Д



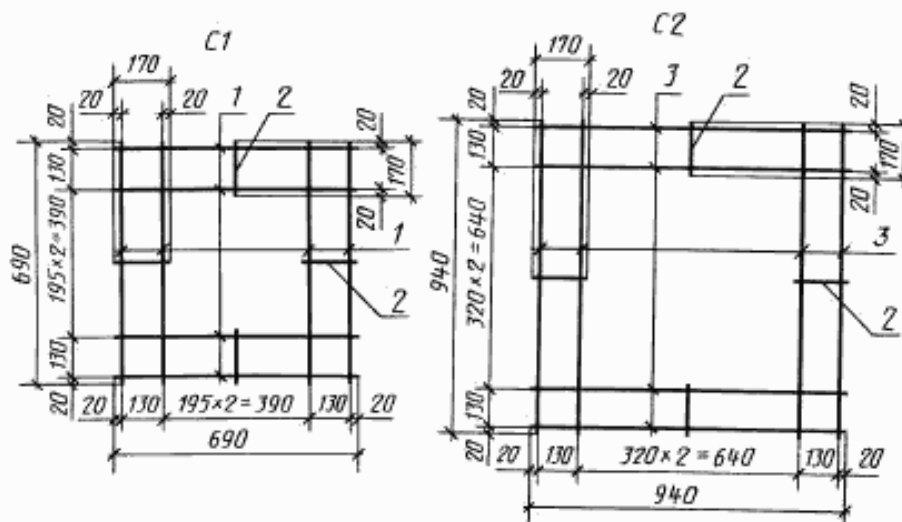
Черт. 6

Армирование тротуарной плиты 14Д



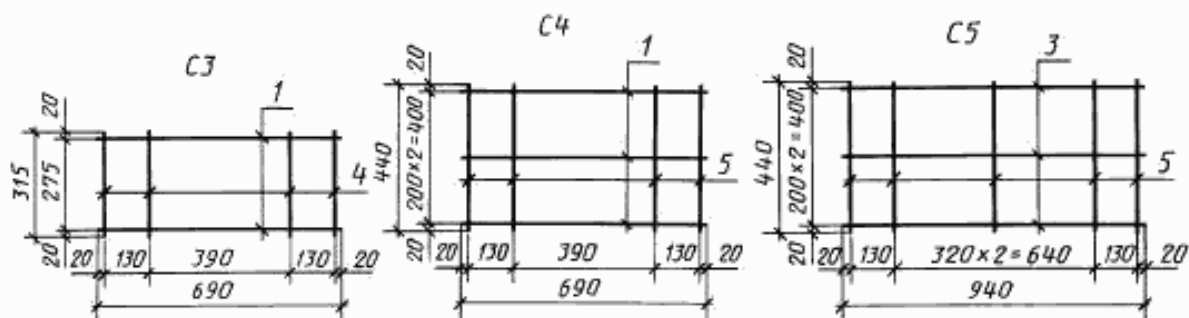
Черт. 7

Арматурные сетки С1, С2



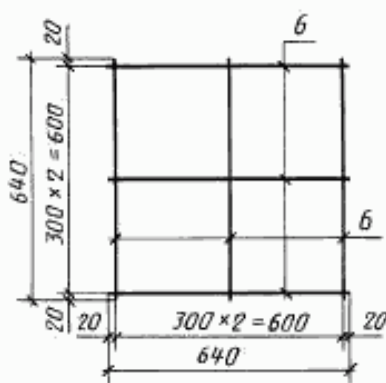
Черт. 8

Арматурные сетки С3, С4, С5



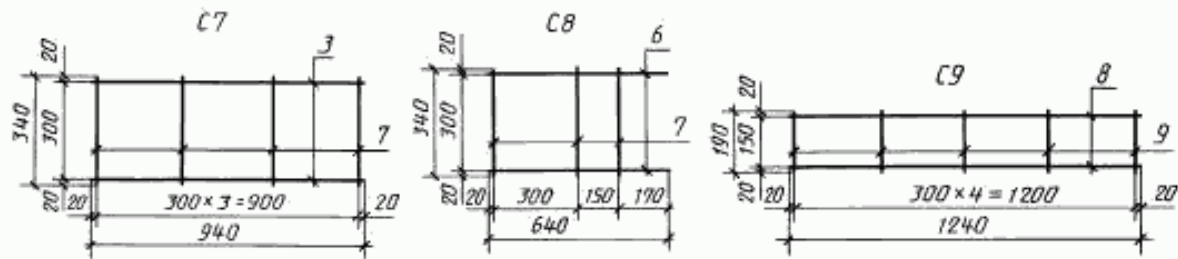
Черт. 9

Арматурная сетка С6



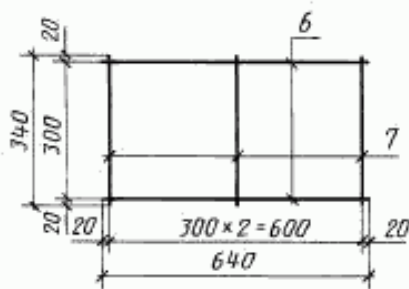
Черт. 10

Арматурные сетки С7, С8, С9



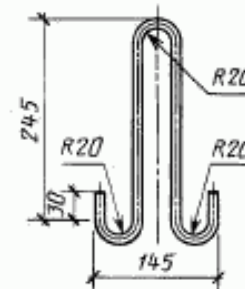
Черт. 11

Арматурная сетка С10



Черт. 12

Петля П1



Черт. 13

Таблица 5

Спецификация арматурных изделий на одну плиту

Марка плиты	Сетка		Петля	
	Марка	Кол., шт.	Марка	Кол., шт.
7К	С1	1	П1	4
8К	С2			
4П	С3			
5П	С4			
6П	С5			3
3Ш	С6			
7Д	С7, С8			
8Д	С8, С9			
11Д	С10			
14Д				

Таблица 6

## Спецификация и выборка стали на одно арматурное изделие

Марка изделия	Поз.	Диаметр, мм	Длина, мм	Кол., шт.	Общая длина, м	Масса поз., кг	Выборка стали	
							Диаметр, мм	Масса изделия, кг
С1	1	4Вр-1	690	8	5,52	0,51	4Вр-1	0,57
	2		170	4	0,68	0,06	—	
С2	3		940	8	7,52	0,69	4Вр-1	0,75
	2		170	4	0,68	0,06	—	
С3	1		690	2	1,38	0,13	4Вр-1	0,25
	4		315	4	1,26	0,12	—	
С4	1		690	3	2,07	0,19	4Вр-1	0,35
	5		440	4	1,76	0,16	—	
С5	3		940	3	2,82	0,26	4Вр-1	0,46
	5		440	5	2,20	0,20	—	
С6	3	640	6	3,84	0,35	4Вр-1	0,35	
С7	3	940	2	1,88			0,72	
	7	340	4	1,36	0,37	—		
С8	6	640	2	1,28	0,24	4Вр-1	0,33	
	7	340	3	1,02	0,09	—		
С9	8	1240	2	2,48	1,23	4Вр-1	1,67	
	9	190	5	0,95	0,44	—		
С10	6	640	2	1,28	0,24	4Вр-1	0,33	
	7	340	3	1,02	0,09	—		
П1	10	6А-1	665	1	0,665	0,15	6А-1	0,15

Таблица 7

## Расход стали на одну плиту

Типоразмер, марка плиты	Арматурная сталь по ГОСТ 5781		Арматурная сталь по ГОСТ 6727		Всего, кг
	Класс А-1		Класс Вр-1		
	Диаметр 6 мм	Итого, кг	Диаметр 4 мм	Итого, кг	
7К	0,60	0,60	0,57	0,57	1,17
8К			0,75	0,75	1,35
4П			0,25	0,25	0,85
5П			0,35	0,35	0,95
6П			0,46	0,46	1,06
3Ш	0,45	0,45	0,35	0,35	0,80
7Д			1,05	1,05	1,50
8Д			2,00	2,00	2,45
11Д			0,33	0,33	0,78
14Д			0,33	0,33	0,78

## ПЕРЕЧЕНЬ

**ПОВЕРХНОСТНО-АКТИВНЫХ ДОБАВОК, КОТОРЫЕ РЕКОМЕНДУЕТСЯ  
ПРИМЕНЯТЬ ПРИ ПРИГОТОВЛЕНИИ БЕТОНА ДЛЯ ПРОИЗВОДСТВА ПЛИТ**

1. Пластифицирующие (лигносульфонаты технические ЛСТ по ТУ 13—0281036—05 и ЛСБУ по ТУ 13—7308001—738, лигносульфонаты модифицированные ЛСТИ по ОСТ 13—287) в объеме (массе) 0,2—0,3 % от массы цемента в пересчете на сухое вещество; сульфитно-дрожжевая бражка по ТУ 13—0281036—05 в объеме (массе) 0,2 % от массы цемента в пересчете на сухое вещество.

2. Воздухововлекающие (смола нейтрализованная воздухововлекающая (СНВ) по ТУ 81—05—75 в объеме (массе) 0,01—0,02 от массы цемента в пересчете на сухое вещество.

3. Пластифицирующие-воздухововлекающие (мылонафт и асидол по ГОСТ 13302 в объеме (массе) не менее 0,02 % от массы цемента, кремнийорганические жидкости ГКЖ-10 и ГКЖ-11 по ТУ 6—02—696) в объеме (массе) до 0,2 % от массы цемента в пересчете на сухое вещество.

4. Газообразующие (гидрофобизирующая жидкость 136—41 (ГКЖ-94) по ГОСТ 10834) в объеме (массе) 0,1 % от массы цемента.

5. Разжижитель С-3 (по ТУ 6—36—0204229—625) в объеме (массе) 0,3—0,7 % от массы цемента в пересчете на сухое вещество.

Таблица 8

Объем (масса) пигментов, вводимых в бетон плит

Цвет	Пигменты		Рекомендуемое содержание пигментов, % от массы цемента
	неорганические (минеральные)	органические	
Красный	Редоксайд по ТУ 6—10—667	—	5
	Сурик железный по ГОСТ 8135		8
	Железоокислый по ТУ МХП 1911		5
Желтый	Железоокисный по ТУ МХП 1927	—	8
Зеленый	Окись хрома по ГОСТ 2912	—	8
Голубой	—	Фталоцианиновый по ГОСТ 6220	0,5
Черный	Руда марганцевая при содержании окиси марганца не менее 90 % по СТУ 100—142 Груз. ССР	—	10
Белый	Белый цемент по ГОСТ 965	—	—



## ИНФОРМАЦИОННЫЕ ДАННЫЕ

1. РАЗРАБОТАН Министерством жилищно-коммунального хозяйства РСФСР, Мосстройкомитетом и Главмосархитектурой при Мосгорисполкоме

## РАЗРАБОТЧИКИ

Г.М. Хуторцов, канд. техн. наук (руководитель темы); Г.И. Коротких; Э.М. Гольдин, канд. техн. наук; Л.В. Городецкий, канд. техн. наук; В.Г. Майдель, канд. техн. наук; Р.И. Бега, канд. техн. наук; Н.Н. Козеева; Л.П. Щепин; Р.М. Колтовская; Н.И. Нагорняк

2. ВНЕСЕН Министерством жилищно-коммунального хозяйства РСФСР

3. УТВЕРЖДЕН И ВВЕДЕН В ДЕЙСТВИЕ Постановлением Государственного строительного комитета СССР от 03.04.91 № 14

Изменение № 1 принято Межгосударственной научно-технической комиссией по стандартизации, техническому нормированию и сертификации в строительстве (МНТКС) 23.04.97

За принятие изменения проголосовали:

Наименование государства	Наименование органа государственного управления строительством
Республика Армения Республика Беларусь Республика Казахстан	Министерство градостроительства Республики Армения Министерства архитектуры Республики Беларусь Агентство строительства и архитектурно-градостроительного контроля Министерства экономики и торговли Республики Казахстан
Киргизская Республика Российская Федерация Украина	Минархстрой Киргизской Республики Госстрой России Госкомградостроительства Украины

## 4. ВЗАМЕН ГОСТ 17608—81

## 5. ССЫЛОЧНЫЕ НОРМАТИВНО-ТЕХНИЧЕСКИЕ ДОКУМЕНТЫ

Обозначение НТД, на который дана ссылка	Номер пункта, приложения	Обозначение НТД, на который дана ссылка	Номер пункта, приложения
ГОСТ 450—77	1.3.16	ГОСТ 13015.0—83	1.3.2, 1.3.6, 1.3.14
ГОСТ 965—89	Приложение 4	ГОСТ 13015.1—81	2.1
ГОСТ 2912—79	*	ГОСТ 13015.2—81	1.4
ГОСТ 3282—74	4.8	ГОСТ 13015.3—81	2.9
ГОСТ 3344—83	1.3.12	ГОСТ 13015.4—84	4.1
ГОСТ 3560—73	4.8	ГОСТ 13087—81	3.4
ГОСТ 5781—82	1.3.20	ГОСТ 13302—77	Приложение 3
ГОСТ 6220—76	Приложение 4	ГОСТ 15150—69	Вводная часть
ГОСТ 6727—80	1.3.20	ГОСТ 17624—87	3.1
ГОСТ 7473—94	1.3.8	ГОСТ 17625—83	3.7
ГОСТ 8135—74	Приложение 4	ГОСТ 18105—86	1.3.3, 2.6
ГОСТ 8267—93	1.3.12	ГОСТ 18343—80	4.2
ГОСТ 8736—93	1.3.11	ГОСТ 20259—80	4.2
ГОСТ 10060.0-95—		ГОСТ 22690—88	3.1
ГОСТ 10060.4-95	3.2	ГОСТ 22904—93	3.7
ГОСТ 10178—85	1.3.10	ГОСТ 23009—78	1.2.7
ГОСТ 10180—90	3.1, 3.2, 3.5	ГОСТ 23732—79	1.3.17
ГОСТ 10181—2000	3.5	ГОСТ 24211—91	1.3.16
ГОСТ 10834—76	Приложение 3	ГОСТ 25592—91	1.3.13
ГОСТ 10922—90	1.3.21, 3.6	ГОСТ 25818—91	1.3.13
ГОСТ 12730.3—78	3.3	ГОСТ 26134—84	3.2

Обозначение НТД, на который дана ссылка	Номер пункта, приложения	Обозначение НТД, на который дана ссылка	Номер пункта, приложения
ГОСТ 26433.0—85	3.8	ТУ 6—36—0204229—	
ГОСТ 26433.1—89	3.8	—625—90	Приложение 3
ГОСТ 26633—91	Вводная часть, 1.3.11—1.3.13, 1.3.16	ТУ 13—0281036—05—85	»
ГОСТ 27006—86	1.3.7	ТУ 13—7308001—738—86	»
ГОСТ 28570—90	3.1	ТУ 81—05—75—74	»
ОСТ 13—287—85	Приложение 3	ТУ 400—1—225	4.3, 4.8
ТУ 6—02—696—76	*	ТУ МХП 1911	Приложение 4
ТУ 6—03—7—04	1.3.16	ТУ МХП 1927	»
ТУ 6—10—667—74	Приложение 4	СТУ 100—142 Груз. ССР	»
		СНиП 2.01—01—82	1.3.2

**6. ИЗДАНИЕ (апрель 2002 г.) с Изменением № 1, утвержденным в июне 1997 г. (ИУС 10—97)**

Редактор *В.П. Огурцов*  
Технический редактор *О.И. Власова*  
Корректор *Р.А. Ментова*  
Компьютерная верстка *В.И. Грищенко*

Изд. лиц. № 02354 от 14.07.2000.

Подписано в печать 20.05.2002.  
Тираж 82 экз.

Усл. печ. л. 2,32.  
Зак. 151.

Уч.-изд. л. 1,98.

ИПК Издательство стандартов, 107076 Москва, Колодезный пер., 14.  
<http://www.standards.ru> e-mail: [info@standards.ru](mailto:info@standards.ru)  
Набрано и отпечатано в ИПК Издательство стандартов