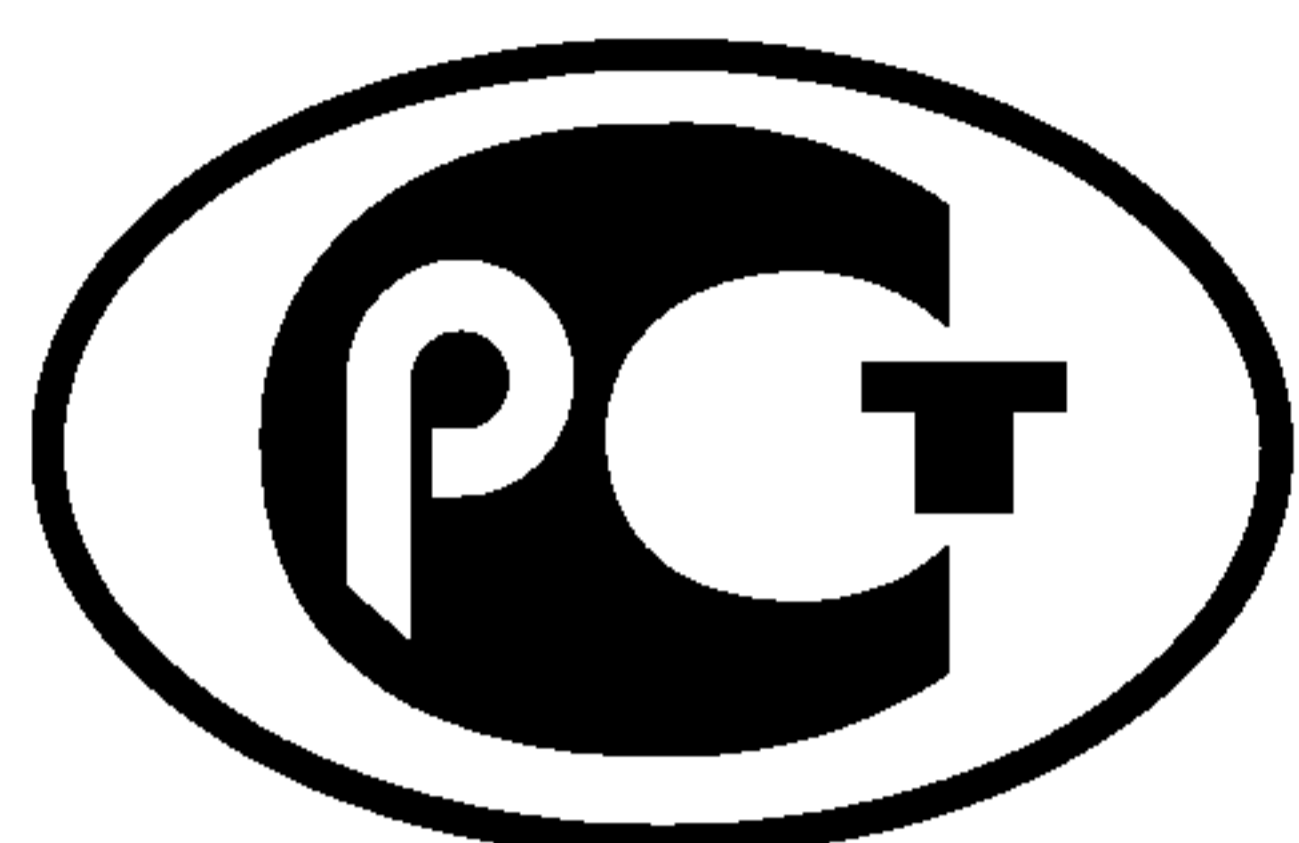

ФЕДЕРАЛЬНОЕ АГЕНТСТВО
ПО ТЕХНИЧЕСКОМУ РЕГУЛИРОВАНИЮ И МЕТРОЛОГИИ



НАЦИОНАЛЬНЫЙ
СТАНДАРТ
РОССИЙСКОЙ
ФЕДЕРАЦИИ

ГОСТ Р
52161.2.14—
2005
(МЭК 60335-2-14:
2002)

БЕЗОПАСНОСТЬ БЫТОВЫХ И АНАЛОГИЧНЫХ ЭЛЕКТРИЧЕСКИХ ПРИБОРОВ

Часть 2.14

Частные требования для кухонных машин

IEC 60335-2-14:2002
Household and similar electrical appliances — Safety —
Part 2-14: Particular requirements for kitchen machines
(MOD)

Издание официальное



Москва
Стандартинформ
2007

Предисловие

Цели и принципы стандартизации в Российской Федерации установлены Федеральным законом от 27 декабря 2002 г. № 184-ФЗ «О техническом регулировании», а правила применения национальных стандартов Российской Федерации — ГОСТ Р 1.0—2004 «Стандартизация в Российской Федерации. Основные положения»

Сведения о стандарте

1 ПОДГОТОВЛЕН ООО «ТЕСТБЭТ» на основе собственного аутентичного перевода стандарта, указанного в пункте 4

2 ВНЕСЕН Техническим комитетом по стандартизации ТК 19 «Электрические приборы бытового назначения»

3 УТВЕРЖДЕН И ВВЕДЕН В ДЕЙСТВИЕ Приказом Федерального агентства по техническому регулированию и метрологии от 28 декабря 2005 г. № 357-ст

4 Настоящий стандарт является модифицированным по отношению к международному стандарту МЭК 60335-2-14:2002 «Бытовые и аналогичные электрические приборы. Безопасность. Часть 2-14. Частные требования для кухонных машин» (IEC 60335-2-14:2002 «Household and similar electrical appliances — Safety — Part 2-14: Particular requirements for kitchen machines») путем внесения дополнительных требований, объяснение которых приведено во введении к настоящему стандарту.

Наименование настоящего стандарта изменено относительно наименования указанного международного стандарта для приведения в соответствие с ГОСТ Р 1.5—2004 (подраздел 3.5)

5 ВЗАМЕН ГОСТ Р МЭК 335-2-14—96

6 ПЕРЕИЗДАНИЕ. Декабрь 2007 г.

Информация об изменениях к настоящему стандарту публикуется в ежегодно издаваемом информационном указателе «Национальные стандарты», а текст изменений и поправок — в ежемесячно издаваемых информационных указателях «Национальные стандарты». В случае пересмотра (замены) или отмены настоящего стандарта соответствующее уведомление будет опубликовано в ежемесячно издаваемом информационном указателе «Национальные стандарты». Соответствующая информация, уведомление и тексты размещаются также в информационной системе общего пользования — на официальном сайте Федерального агентства по техническому регулированию и метрологии в сети Интернет

© Стандартиформ, 2006

© Стандартиформ, 2007

Настоящий стандарт не может быть полностью или частично воспроизведен, тиражирован и распространен в качестве официального издания без разрешения Федерального агентства по техническому регулированию и метрологии

Содержание

1 Область применения	1
2 Нормативные ссылки	2
3 Термины и определения	2
4 Общие требования	5
5 Общие условия испытаний	5
6 Классификация	5
7 Маркировка и инструкции	5
8 Защита от доступа к токоведущим частям	6
9 Пуск электромеханических приборов	6
10 Потребляемая мощность и ток	6
11 Нагрев	6
12 Свободен	7
13 Ток утечки и электрическая прочность при рабочей температуре	7
14 Динамические перегрузки по напряжению	7
15 Влагостойкость	7
16 Ток утечки и электрическая прочность	8
17 Защита от перегрузки трансформаторов и соединенных с ними цепей	8
18 Износостойкость	8
19 Ненормальная работа	8
20 Устойчивость и механические опасности	9
21 Механическая прочность	14
22 Конструкция	14
23 Внутренняя проводка	14
24 Комплектующие изделия	14
25 Подсоединение к источнику питания и внешние гибкие шнуры	14
26 Зажимы для внешних проводов	15
27 Заземление	15
28 Винты и соединения	15
29 Воздушные зазоры, пути утечки и непрерывная изоляция	15
30 Теплостойкость и огнестойкость	15
31 Стойкость к коррозии	15
32 Радиация, токсичность и подобные опасности	15
Приложения	15
Приложение С (обязательное) Испытание двигателей на старение	16

Введение

Настоящий стандарт относится к группе стандартов, регламентирующих требования безопасности бытовых и аналогичных электрических приборов, состоящей из Части 1 (ГОСТ Р 52161.1) — общие требования безопасности приборов, а также Частей, устанавливающих частные требования к конкретным видам приборов.

Настоящий стандарт содержит нормы, правила и методы испытаний, которые дополняют, изменяют или исключают соответствующие разделы и (или) пункты ГОСТ Р 52161.1.

Стандарт применяют совместно с ГОСТ Р 52161.1.

Методы испытаний выделены курсивом.

Термины, применяемые в настоящем стандарте, выделены полужирным шрифтом.

Номера пунктов настоящего стандарта, которые дополняют разделы ГОСТ Р 52161.1, начинаются с цифры 101.

Изменение наименования раздела 3 вызвано необходимостью приведения в соответствие с ГОСТ Р 1.5—2004.

В настоящем стандарте раздел «Нормативные ссылки» изложен в соответствии с ГОСТ Р 1.5—2004 и выделен сплошной вертикальной линией, расположенной слева от приведенного текста. Сведения о соответствии ссылочных международных стандартов национальным стандартам Российской Федерации, использованным в настоящем стандарте в качестве нормативных ссылок, приведены в разделе «Нормативные ссылки». В тексте стандарта соответствующие ссылки выделены подчеркиванием сплошной горизонтальной линией.

БЕЗОПАСНОСТЬ БЫТОВЫХ И АНАЛОГИЧНЫХ ЭЛЕКТРИЧЕСКИХ ПРИБОРОВ

Часть 2.14

Частные требования для кухонных машин

Safety of household and similar electrical appliances.
Part 2.14. Particular requirements for kitchen machines

Дата введения — 2007—01—01

1 Область применения

Этот раздел Части 1 заменен следующим.

Настоящий стандарт устанавливает требования безопасности электрических кухонных машин (далее — приборы) для бытового и аналогичного применения **номинальным напряжением** не более 250 В.

П р и м е ч а н и е 101 — Примерами таких приборов являются:

- ломтерезки для бобовых;
- соковыжималки для ягод;
- смесители;
- ножи для открывания консервов;
- центробежные соковыжималки;
- маслобойки;
- соковыжималки для цитрусовых;
- кофемолки с загрузочной воронкой вместимостью не более 500 г;
- взбивалки для крема;
- взбивалки для яиц;
- **пищевые миксеры;**
- **пищевые процессоры;**
- зернодробилки с загрузочной воронкой вместимостью не более 3 л;
- терки;
- мороженицы, в том числе используемые в холодильниках и морозильниках;
- ножеточки;
- ножи;
- **мясорубки;**
- лапшерезки;
- картофелечистки;
- шинковки;
- просеивающие машины;
- машины для нарезки ломтиков.

Приборы, не предназначенные для бытового использования, но которые тем не менее могут быть источником опасности для людей, например приборы, используемые неспециалистами в магазинах, в легкой промышленности и на фермах, входят в область применения настоящего стандарта.

Насколько это возможно, настоящий стандарт устанавливает основные виды опасностей приборов, с которыми люди сталкиваются внутри и вне дома. Стандарт не учитывает опасностей, возникающих в случае:

- безнадзорного использования приборов детьми или немощными лицами;
 - игр детей с приборами.
-

П р и м е ч а н и я

102 Следует обратить внимание на следующее:

- для приборов, предназначенных для использования в транспортных средствах, на борту кораблей, самолетов, могут быть необходимы дополнительные требования;

- во многих странах национальные органы здравоохранения, охраны труда и др. предъявляют к приборам дополнительные требования.

103 Настоящий стандарт не распространяется на:

- машинки для нарезки ломтиков, имеющие циркулярный нож, лезвие которого наклонено под углом свыше 45° к вертикали;

- измельчители пищевых отходов (ГОСТ 30345.46);

- мороженицы со встроенными мотор-компрессорами (ГОСТ Р МЭК 60335-2-24);

- кухонные машины, предназначенные для коммерческого использования (ГОСТ 27570.53);

- кухонные машины, предназначенные для промышленного использования;

- кухонные машины, предназначенные для использования в местах, где преобладают особые условия, например коррозионная или взрывоопасная среда (пыль, пар или газ).

2 Нормативные ссылки

Этот раздел Части 1 применяют, за исключением следующего.

Дополнение

ГОСТ Р МЭК 811-1-4—94 Общие методы испытаний материалов изоляции и оболочек электрических кабелей. Испытания при низкой температуре (МЭК 60811-1-4:1985 «Общие методы испытаний материалов изоляции и оболочек электрических кабелей. Часть 1. Методы для общего применения — Сектор Четыре. Испытания при низкой температуре», IDT)

ГОСТ Р 52161.1—2004 Безопасность бытовых и аналогичных электрических приборов. Часть 1. Общие требования (МЭК 60335-1:2001 «Бытовые и аналогичные электрические приборы. Безопасность. Часть 1. Общие требования», MOD)

ГОСТ Р МЭК 60335-2-24—2001 Безопасность бытовых и аналогичных электрических приборов. Дополнительные требования к холодильным приборам, мороженицам и устройствам для производства льда и методы испытаний (МЭК 60335-2-24:2000 «Бытовые и аналогичные электрические приборы. Безопасность. Часть 2. Дополнительные требования к холодильным приборам, мороженицам и устройствам для производства льда», IDT)

ГОСТ Р МЭК 61032—2000 Защита людей и оборудования, обеспечиваемая оболочками. Щупы испытательные (МЭК 61032:1997 «Защита людей и оборудования оболочками. Щупы для проверки», IDT)

ГОСТ 27570.53—95 Безопасность бытовых и аналогичных электрических приборов. Частные требования к электрическим кухонным машинам для предприятий общественного питания (МЭК 60335-2-64:91 «Бытовые и аналогичные электрические приборы. Безопасность. Часть 2. Частные требования к коммерческим электрическим кухонным машинам», MOD)

ГОСТ 30345.46—97 Безопасность бытовых и аналогичных электрических приборов. Дополнительные требования к измельчителям пищевых отходов (МЭК 60335-2-16:94 «Бытовые и аналогичные электрические приборы. Безопасность. Часть 2. Частные требования к измельчителям пищевых отходов», MOD)

П р и м е ч а н и е — При пользовании настоящим стандартом целесообразно проверить действие ссылочных стандартов в информационной системе общего пользования — на официальном сайте Федерального агентства по техническому регулированию и метрологии в сети Интернет или по ежегодно издаваемому информационному указателю «Национальные стандарты», который опубликован по состоянию на 1 января текущего года, и по соответствующим ежемесячно издаваемым информационным указателям, опубликованным в текущем году. Если ссылочный стандарт заменен (изменен), то при пользовании настоящим стандартом следует руководствоваться заменяющим (измененным) стандартом. Если ссылочный стандарт отменен без замены, то положение, в котором дана ссылка на него, применяется в части, не затрагивающей эту ссылку.

3 Термины и определения

Этот раздел Части 1 применяют, за исключением следующего.

3.1.9 Замена

нормальная работа (normal operation): Работа прибора при условиях, установленных 3.1.9.101—3.1.9.119, или при **номинальной потребляемой мощности**, если это более неблагоприятно.

Примечания

101 Если условия не определены, прибор работает с наиболее неблагоприятной нагрузкой, установленной в инструкциях.

102 Значение **номинальной потребляемой мощности** достигается путем приложения внешнего постоянного крутящего момента к прибору при его установке в нормальное положение при использовании и без воздействия сил, вызывающих нарушение равновесия и неустойчивость прибора более, чем это возможно при нормальной эксплуатации.

103 Работу с **номинальной потребляемой мощностью** считают более неблагоприятной, если потребляемая мощность, определяемая при испытании по пункту 10.1, отличается от **номинальной потребляемой мощности** более чем на:

- минус 20 % — для приборов с **номинальной потребляемой мощностью** до 300 Вт включительно;
- минус 15 % (или минус 60 Вт, если это больше) — для приборов с **номинальной потребляемой мощностью** свыше 300 Вт.

3.1.9.101 В соковыжималки для ягод загружают 1 кг ягод, таких как смородина, крыжовник или виноград. Толкатели должны прижимать ягоды с силой 5 Н.

3.1.9.102 Смесители работают с чашей, наполненной до обозначенного максимального уровня смесью, состоящей из двух частей по массе вымоченной моркови и трех частей воды. Если такой уровень не указан, чашу заполняют на две трети ее полного объема. Морковь вымачивают в воде в течение 24 ч и нарезают на кусочки размером не более 15 мм. Если смеситель не имеет чаши, используют цилиндрическую чашу объемом приблизительно 1 л и внутренним диаметром около 110 мм.

Смесители жидких продуктов работают с водой вместо смеси.

3.1.9.103 Ножи для открывания консервов работают с консервными банками диаметром около 100 мм, изготовленными из стали.

3.1.9.104 В центробежных соковыжималках используют морковь, вымоченную в воде в течение приблизительно 24 ч. Пять килограммов вымоченной моркови постепенно подают в соковыжималку, имеющую отдельные выходы для сока и остатков. В остальные соковыжималки частями подают 0,5 кг моркови, если иное не предусмотрено инструкциями. Толкатели прижимают морковь с силой 5 Н.

3.1.9.105 Для работы терок для сыра используют кусок твердого сыра Пармезан массой 250 г, который должен быть вырезан из головки сыра, выдержанного не менее 16 мес, и иметь как минимум одну ровную сторону. К сыру должна быть приложена сила 10 Н, если приложение силы не является автоматическим.

3.1.9.106 Маслобойки наполняют смесью из восьми частей по массе густых сливок и одной части пахты. Максимальное количество смеси должно быть таким, чтобы она не вытекала.

3.1.9.107 В соковыжималках для цитрусовых используют половинки апельсина, которые прижимают к вращающемуся конусу с силой 50 Н.

3.1.9.108 Кофемолки с отдельным резервуаром для сбора молотого кофе работают с загрузочной воронкой, наполняемой жареными кофейными зернами.

Остальные кофемолки работают с загрузочной воронкой, наполняемой максимальным количеством жареных кофейных зерен, указанным в инструкциях.

Примечание — При необходимости кофейные зерна выдерживают в течение 24 ч при температуре $(30 \pm 2)^\circ\text{C}$ и относительной влажности $(60 \pm 2)\%$.

Регулятор ставят в положение для получения максимально мелкого помола.

3.1.9.109 Взбивалки для крема и взбивалки для яиц работают с рабочим органом, погруженным на 80 % длины в чашу с водой.

3.1.9.110 **Пищевые миксеры** с насадками для замешивания бисквитного теста работают с лопастями насадок, расположенными как можно ближе к дну чаши, содержащей сухой песок, размер зерен которого от 170 до 250 мкм. Высота песка в чаше составляет приблизительно 80 % от длины рабочей части насадки.

Пищевые миксеры с месилками для замешивания дрожжевого теста работают с месилками, погруженными в чашу, наполненную смесью муки и воды.

Примечания

- 1 Мука должна содержать $(10 \pm 1)\%$ протеина, быть без следов воды и свободной от химических примесей.
- 2 В сомнительных случаях муку следует использовать не ранее чем через две недели и не позднее чем через четыре месяца после ее изготовления. Мука должна храниться в пластиковых мешках, по возможности без доступа воздуха.

Чашу заполняют мукой в граммах в количестве, равном 35 % вместимости чаши в сантиметрах кубических, добавляют 72 г воды температурой $(25 \pm 1)^\circ\text{C}$ на каждые 100 г муки.

Примечание 3 — В сомнительных случаях количество воды должно быть в 1,2 раза более необходимого для получения консистенции в 500 единиц по Брабендеру при температуре $(29 \pm 1)^\circ\text{C}$, измеряемой фаринографом.

У **ручных пищевых миксеров** месилки движутся по форме восьмерки со скоростью от 10 до 15 движений в минуту. Месилки касаются стенок чаши в диаметрально противоположных точках, а также дна чаши. Если миксеры не обеспечены чашей, то при испытаниях используют чашу глубиной приблизительно 130 мм, внутренним диаметром в верхней части около 170 мм с постепенным снижением книзу до 150 мм у дна. Внутренняя поверхность чаши должна быть гладкой, а стенки должны плавно переходить в дно.

3.1.9.111 **Пищевые процессоры** работают, как установлено для **пищевых миксеров** с месилками для замешивания дрожжевого теста. Однако в инструкциях установлено максимальное количество смеси. Если для приготовления теста используют дополнительное вращение с высокой скоростью, то на каждые 100 г муки добавляют только 60 г воды.

Примечания

1 В сомнительных случаях при использовании дополнительного вращения с высокой скоростью добавляют такое количество воды, которое позволяет получить консистенцию смеси, равную 500 единицам по Брабендеру при температуре $(29 \pm 1)^\circ\text{C}$, измеряемую фаринографом.

2 Если инструкции по замешиванию дрожжевого теста не предусмотрены, для работы **пищевого процессора** используют рецепт, приготавливаемый в наиболее жестких условиях.

3.1.9.112 **Зернодробилки** работают с загрузочной воронкой, наполненной зернами пшеницы, при этом регулятор ставят в положение для получения максимально мелкого помола.

Примечания

1 При необходимости зерна пшеницы выдерживают в течение 24 ч при температуре $(30 \pm 2)^\circ\text{C}$ и относительной влажности $(60 \pm 2)\%$.

2 Зерна кукурузы используют вместо зерен пшеницы, когда инструкции устанавливают, что должны быть смолоты зерна кукурузы.

3.1.9.113 **Мороженицы** работают со смесью из 60 % воды, 30 % сахара, 5 % лимонного сока и 5 % взбитого яичного белка по массе. Максимальное количество смеси установлено в инструкциях.

Съемные элементы для приготовления мороженого предварительно охлаждают в течение 24 ч при температуре минус $(20 \pm 5)^\circ\text{C}$.

Для приборов, охлаждаемых при помощи льда, охлаждающий резервуар наполняют льдом в соответствии с инструкциями, при этом на каждый килограмм льда добавляют 200 г соли.

Мороженицы, предназначенные для использования в холодильниках и морозильниках, устанавливают на термический изолирующий материал толщиной приблизительно 20 мм. Мороженицы работают без нагрузки при температуре окружающей среды минус $(4 \pm 1)^\circ\text{C}$.

3.1.9.114 **Ножи** работают, нарезая на кусочки твердую колбасу, при этом измеряют потребляемую мощность. Колбасу диаметром приблизительно 55 мм нарезают кусочками толщиной приблизительно 5 мм, при этом к ножу прикладывают силу приблизительно 10 Н. Перед нарезкой колбасу выдерживают по крайней мере 4 ч при температуре $(23 \pm 2)^\circ\text{C}$.

Примечание — Подходящей твердой колбасой является Салями.

Для других испытаний ножи работают с режущей частью, прижатой к бруску мягкой древесины поперечным сечением приблизительно 50×100 мм. Прикладываемую к ножу силу постепенно увеличивают до тех пор, пока не будет достигнута потребляемая мощность, измеренная при нарезке колбасы.

3.1.9.115 В **мясорубки** подают постную говядину без жил и костей, нарезанную на куски размером приблизительно $20 \times 20 \times 60$ мм. Толкатели прижимают мясо с силой 5 Н.

Примечание — Допускается использовать перерыв для приложения средней нагрузки, определяемой рубкой мяса в течение 2 мин.

3.1.9.116 В **лапшерезки** подают тесто, приготовленное из 225 г пшеничной муки, 1 яйца (приблизительно 55 г), 15 мл растительного масла и 45 мл воды. Толкатели прижимают тесто с силой 5 Н.

3.1.9.117 **Картофелечистки**, имеющие резервуар, работают заполненными водой и картофелем. Используют 5 кг картофеля приблизительно сферической формы, при этом в каждом килограмме должно быть от 12 до 15 картофелин.

Ручные картофелечистки работают с очищенным картофелем.

3.1.9.118 Терки и шинковки для овощей работают с морковью, замоченной в воде приблизительно в течение 24 ч и нарезанной соответствующими кусочками. Используют пять партий, каждая из которых содержит 0,5 кг вымоченной моркови. Толкатели прижимают морковь с силой 5 Н.

3.1.9.119 Ломтерезки для бобовых, ножеточки, просеивающие машины и машины для нарезки ломтиков работают без нагрузки.

3.101 **пищевой миксер** (food mixer): Прибор, предназначенный для измельчителей пищевых ингредиентов.

3.102 **пищевой процессор** (food processor): Прибор, предназначенный для резки порций мяса, сыра, овощей и других пищевых продуктов при помощи режущих лезвий, вращающихся в резервуаре.

Примечание — Другие функции могут осуществляться вращающимися лезвиями, дисками, лопатками и другими деталями, используемыми вместо режущих лезвий.

3.103 **мясорубка** (mincer): Прибор, предназначенный для резки мяса и других пищевых продуктов при помощи шнеков, ножей и сеток.

3.104 **выключатель со смещением** (biased-off switch): Выключатель, который автоматически возвращается в положение «ВЫКЛ», когда воздействие на него прекращено.

4 Общие требования

Этот раздел Части 1 применяют.

5 Общие условия испытаний

Этот раздел Части 1 применяют, за исключением следующего.

5.2 Дополнение

Примечания

101 Для испытания по 19.102 требуются три дополнительные кофемолки и три зернодробилки.

102 Дополнительное испытание по 25.14 проводят на отдельном приборе.

5.6 Изменение

Регуляторы скорости настроены в соответствии с инструкциями.

6 Классификация

Этот раздел Части 1 применяют.

7 Маркировка и инструкции

Этот раздел Части 1 применяют, за исключением следующего.

7.1 Изменение

На приборах должна быть указана **номинальная потребляемая мощность**.

7.12 Дополнение

Инструкции должны содержать информацию о времени работы и установке скорости для вспомогательных деталей.

Инструкции для машин для нарезки ломтиков, устанавливаемых на опоре, имеющую ровную поверхность под выдвигающимся подающим столиком, должны содержать следующую информацию:

«Настоящий прибор следует использовать с выдвигающимся подающим столиком и держателем ломтиков, за исключением случаев, когда это невозможно из-за размера или формы продукта».

Инструкции для **пищевых миксеров** должны предостерегать от неправильного обращения. В них должно содержаться указание о том, что при обращении с режущими лезвиями необходима осторожность, особенно при вынимании лезвия из чаши, удалении из чаши продуктов и во время чистки.

Инструкции для **ручных смесителей** должны содержать следующую информацию:

- всегда отключать смеситель от питания, если разрешается оставлять его без ухода перед сборкой, разборкой или чисткой;

- не разрешать детям пользоваться смесителем без надзора.

Вспомогательные детали, кроме поставляемых с прибором, должны содержать инструкции для их безопасного использования.

8 Защита от доступа к токоведущим частям

Этот раздел Части 1 применяют.

9 Пуск электромеханических приборов

Этот раздел Части 1 не применяют.

10 Потребляемая мощность и ток

Этот раздел Части 1 применяют.

11 Нагрев

Этот раздел Части 1 применяют, за исключением следующего.

11.7 Замена

Прибор работает в течение указанного периода времени. Однако если этот период превышает время, установленное в инструкциях, и если превышение температуры более указанного в таблице 3, испытание проводят с максимальным количеством ингредиентов, установленным в инструкциях, в течение следующего времени:

- удвоенного максимального периода времени, установленного в инструкциях, — для указанных рабочих периодов, не превышающих 1 мин;

- максимального периода времени, установленного в инструкциях, плюс 1 мин — для указанных периодов работы свыше 1 мин, но не превышающих 7 мин;

- максимального периода времени, установленного в инструкциях, — для указанных периодов работы, превышающих 7 мин.

Если для достижения этих периодов необходимо выполнить ряд операций, остальные периоды равны времени, необходимому для освобождения и новой загрузки резервуара.

Приборы, оснащенные таймером, работают максимальное время, на которое установлен таймер.

11.7.101 Ломтерезки для бобовых, маслобойки, просеивающие машины и машины для нарезки ломтиков работают в течение 30 мин.

11.7.102 Соковыжималки для ягод, мясорубки и лапшерезки работают в течение 15 мин.

11.7.103 Смесители, имеющие выключатель, удерживаемый рукой, и ручные смесители работают в течение 1 мин, при этом регулятор скорости установлен на максимальную уставку. Работу проводят пять раз с перерывом 1 мин для замены смеси.

Для других смесителей период работы составляет 3 мин. Работу проводят 10 раз.

11.7.104 Ножи для открывания консервов работают до полного открывания консервной банки. Работу проводят пять раз с перерывом 15 с.

11.7.105 Центробежные соковыжималки, имеющие отдельные выходы для сока и для остатков, работают в течение 30 мин.

Другие центробежные соковыжималки работают в течение 2 мин. Работу проводят 10 раз с перерывом 2 мин.

11.7.106 Терки для сыра работают до истирания куска сыра.

11.7.107 Соковыжималки для цитрусовых работают в течение 15 с для получения сока из двух половинок фрукта. Работу проводят 10 раз с перерывом 15 с.

Примечания

1 Во время перерывов прибор работает вхолостую, если только он не отключается автоматически.

2 При необходимости остатки от фруктов удаляют во время перерывов.

11.7.108 Кофемолки с отдельным резервуаром для сбора смолотого кофе работают до заполнения резервуара, если только загрузочная воронка не будет освобождена первой. Эту работу проводят дважды с перерывом 1 мин.

Другие кофемолки работают до полного перемалывания кофейных зерен или в течение 30 с, если это дольше. Эту работу проводят три раза с перерывом 1 мин.

11.7.109 *Взбивалки для крема и взбивалки для яиц работают в течение 10 мин, при этом регулятор скорости установлен на максимальную уставку.*

11.7.110 *Пищевые миксеры с насадками для замешивания бисквитного теста работают в течение 15 мин, кроме случая когда они объединены с **выключателем со смещением**, в этом случае они работают в течение 5 мин.*

Пищевые миксеры с месилками для замешивания дрожжевого теста работают в течение:

*- 5 мин — для **ручных пищевых миксеров**;*

*- 10 мин — для **других пищевых миксеров**.*

Первые 30 с регулятор скорости установлен на минимальную уставку, после чего регулятор устанавливают в позицию для замешивания дрожжевого теста, указанную в инструкциях.

П р и м е ч а н и е — Если процесс замешивания прекращается автоматически, когда тесто готово, испытание считают законченным.

11.7.111 *Пищевые процессоры работают с уставкой регулятора скорости и периодом, установленным в инструкциях для замешивания дрожжевого теста. Эту работу проводят пять раз или то количество раз, которое необходимо для переработки не менее 1 кг муки, в зависимости от того, что короче. Однако выполняют не менее двух работ с перерывом 2 мин между каждой работой.*

*Если в инструкции не предусмотрены рекомендации для замешивания дрожжевого теста, **пищевой процессор** работает при наиболее неблагоприятных условиях, установленных в инструкциях. Работу проводят три раза.*

11.7.112 *Зернодробилки работают до полного перемалывания 1 кг пшеничной муки. Загрузочные воронки зернодробилок заполняют вновь при необходимости с перерывами 30 с.*

11.7.113 *Мороженицы, предназначенные для использования в холодильниках и морозильниках, работают в течение 5 мин, после чего мешалку постепенно затормаживают в течение 25 мин.*

Другие мороженицы работают в течение 30 мин.

11.7.114 *Ножеточки работают в течение 10 мин.*

11.7.115 *Ножи работают в течение 15 мин. Процесс разрезания имитируют с частотой 10 разрезаний в минуту, при этом лезвия разгружают в течение 2 с между разрезаниями.*

11.7.116 *Картофелечистки, имеющие резервуар, работают до полной очистки картофеля. Картофель может быть очищен более чем за одну загрузку. Чистку осуществляют с перерывом 2 мин.*

П р и м е ч а н и я

1 При оценке качества очистки «глазки» во внимание не принимают.

2 Таймеры переставляют при необходимости.

***Ручные картофелечистки** работают 10 мин.*

11.7.117 *Шинковки и терки для овощей работают до полного измельчения партии моркови. Работу проводят пять раз с перерывом 2 мин.*

11.8 **Изменение**

Для морожениц, предназначенных для использования в холодильниках и морозильниках, значения превышения температуры увеличивают на 30 °С.

12 Свободен

13 Ток утечки и электрическая прочность при рабочей температуре

Этот раздел Части 1 применяют.

14 Динамические перегрузки по напряжению

Этот раздел Части 1 применяют.

15 Влагостойкость

Этот раздел Части 1 применяют, за исключением следующего.

15.2 **Изменение**

Взамен переполняемого водой резервуара испытание проводят следующим образом.

Резервуар для жидкости прибора наполняют полностью водой, содержащей примерно 1 % NaCl. Затем на прибор подают **номинальное напряжение** и он работает в течение 15 с. Крышки могут быть закрыты или сняты. В течение испытания значения тока утечки не должны превышать установленных в разделе 13 ГОСТ Р 52161.1.

Соляной раствор затем добавляют в сосуд для жидкости до тех пор, пока он не наполнится снова. Следующее количество раствора, составляющее 15 % вместимости контейнера или 0,25 дм³, в зависимости от того, что больше, выливают равномерно в течение 1 мин.

Дополнение

Выходы для воды у картофелечисток закрыты.

16 Ток утечки и электрическая прочность

Этот раздел Части 1 применяют.

17 Защита от перегрузки трансформаторов и соединенных с ними цепей

Этот раздел Части 1 применяют.

18 Износостойкость

Этот раздел Части 1 не применяют.

19 Ненормальная работа

Этот раздел Части 1 применяют, за исключением следующего.

19.1 Дополнение

Испытание по 19.7 применяют только для соковыжималок для ягод, смесителей пищевых продуктов, центробежных соковыжималок, маслобоек, **пищевых миксеров, пищевых процессоров**, морожениц, **мясорубок** и лапшерезок.

Кофемолки и зернодробилки кроме того подвергают испытаниям по 19.101, а по 19.102 испытывают только те приборы, которые не имеют выключатель, удерживаемый рукой.

19.7 Дополнение

Соковыжималки для ягод, смесители пищевых продуктов, центробежные соковыжималки для фруктов и овощей, **пищевые миксеры, пищевые процессоры** и **мясорубки** работают 30 с.

Кофемолки, зернодробилки и лапшерезки испытывают в течение 5 мин.

Маслобойки и мороженицы работают до установившегося состояния.

19.10 Дополнение

Испытание повторяют с установленными вспомогательными деталями, но без дополнительной нагрузки.

Кофемолки и зернодробилки испытывают только в течение 30 с.

19.101 На кофемолки и зернодробилки подают **номинальное напряжение** и они работают в условиях **нормальной работы** пять раз с перерывами.

Продолжительность рабочего периода составляет:

- для приборов, оснащенных таймером, — максимальное время, на которое установлен таймер;
- для других приборов:

- кофемолок дробильного типа и зернодробилок — на 30 с больше, чем время, необходимое для наполнения собирающего резервуара или опорожнения загрузочной воронки, в зависимости от того, какое из них короче;
- других кофемолок — 1 мин.

Продолжительность перерыва составляет:

- 10 с — для приборов, оснащенных собирающим резервуаром;
- 60 с — для других приборов.

Температура обмоток не должна превышать значений, указанных в таблице 8 ГОСТ Р 52161.1.

19.102 Кофемолки и зернодробилки подвергают следующему испытанию, которое осуществляют на трех дополнительных приборах.

В кофемолку засыпают 40 г кофейных зерен и добавляют к ним два кусочка гранита, которые проходят не через 7-миллиметровое, а через 8-миллиметровое сито. Зернодробилки работают в условиях **нормальной работы**, но с двумя кусочками гранита, которые проходят не через 3-миллиметровое, а через 4-миллиметровое сито. На прибор подают **номинальное напряжение**, и он работает до окончания смалывания.

Если какой-либо из двигателей останавливается, новый прибор подвергают испытанию по 19.7.

20 Устойчивость и механические опасности

Этот раздел Части 1 применяют, за исключением следующего.

20.2 Дополнение

Съемные вспомогательные детали снимают и крышки открывают, за исключением:

- центробежных соковыжималок, на которых крышки и резервуар для сбора остатков остаются в своем положении;
- терок и шинковок, с которых снимают только те вспомогательные детали, которые подлежат съему во время работы прибора.

Примечание 101 — Подающий толкатель является примером вспомогательной детали, которую снимают.

Испытательный щуп не применяют к:

- ломтерезкам для бобовых;
- ножам для открывания консервов;
- соковыжималкам для цитрусовых;
- **пищевым миксерам;**
- **пищевым процессорам;**
- мороженицам, включая предназначенные для использования в холодильниках и морозильниках;
- ножечкам;
- картофелечисткам;
- просеивающим машинам;
- машинам для нарезки ломтиков;
- следующим частям других приборов:
 - гладким осям диаметром не более 8 мм, вращающимся со скоростью, не превышающей 1500 об/мин, соединенным с двигателем мощностью не более 200 Вт;
 - выходным сторонам трущихся и режущих дисков, вращающихся с частотой не более 1500 об/мин;
 - выступающим частям поверхности мелющих дисков, конусов и аналогичных частей, высота которых менее 4 мм.

Примечание 102 — Доступные приводные оси, неиспользуемые при работе прибора, могут быть закрыты при помощи втулки или располагаться в нишах.

Испытательный щуп не применяют к загрузочным воронкам с горловиной, имеющей следующие размеры:

- высоту не менее 100 мм, измеренную от верхнего края режущего лезвия;
- среднеарифметическое значение минимального и максимального поперечных размеров загрузочной воронки, не превышающее 65,5 мм;
- максимальный поперечный размер загрузочной воронки, не превышающий 76 мм.

Для смесителей **съемные вспомогательные части**, кроме крышек, не удаляют. Испытание проводят с испытательным щупом, аналогичным испытательному щупу В по ГОСТ Р МЭК 61032, но имеющим круглую стопорную пластину диаметром 125 мм вместо некруглой, а расстояние между вершиной пальца испытательного щупа и стопорной пластиной должно составлять 100 мм.

20.101 Принадлежности взбивалок для крема, взбивалок для яиц и **ручных пищевых миксеров** не должны иметь режущих кромок, пока не будет соответствующей защиты, предохраняющей от контакта с их движущимися частями.

Если невозможно освободить пестики, месилки и аналогичные детали **ручных пищевых миксеров** нажатием кнопки или аналогичным действием, деталь вращается со скоростью более 1500 об/мин.

Соответствие требованию проверяют осмотром, измерением и испытанием вручную.

20.102 Лопасты **ручных смесителей** должны быть полностью экранированы от верхней части, а при вращении не должны соприкасаться с плоскостью.

Соответствие требованию проверяют осмотром и с помощью цилиндрического прутка с любой позиции между вертикальной частью и углом 45° к верхней части смешивающей лопасти. Диаметр прутка равен $(8,0 \pm 0,1)$ мм, длина прутка не регламентируется.

Не должно быть возможным соприкосновение лопастей с концом испытательного прутка.

20.103 **Ручные смесители** должны содержать **выключатель со смещением**, его действующий элемент располагают в глубине или защищают иным способом, чтобы не допустить случайного срабатывания выключателя.

Примечание — Настоящее требование не применяют к **ручным пищевым миксерам**, снабженным смешивающим приспособлением.

Соответствие требованию проверяют приложением цилиндрического прутка диаметром 40 мм с полусферическим концом к выключателю. Прибор не должен работать.

20.104 Не должно быть возможным вращение режущих лопастей смесителей, кроме **ручных смесителей**, пока они доступны.

Соответствие требованию проверяют следующим испытанием.

Съемные части удаляют. Не должна быть возможной работа прибора, если режущие лопасти могут контактировать с испытательным щупом, указанным для смесителей в 20.2.

20.105 Центробежные соковыжималки должны быть сконструированы, так чтобы крышки не открывались от воздействия вибрации.

Вращающиеся части должны быть закреплены, так чтобы было невозможным их ослабление во время работы.

Примечание — Закрепление винтов и гаек в направлении, противоположном направлению вращения движущихся частей, считается достаточным.

Если части вращаются со скоростью более 5000 об/мин, **инструменты**, применяемые для закрепления вращающихся частей, должны быть такими, чтобы крышки могли быть закрыты только после удаления **инструмента**.

Зубцы на трущих дисках должны быть по высоте не более 1,5 мм. Эжекторы на фильтрующих барабанах не должны выступать более чем на 4 мм.

Должен быть предусмотрен толкатель, который полностью перекрывал бы отверстие загрузочной воронки.

Соответствие требованию проверяют осмотром, измерением и испытанием вручную, силу 5 Н прикладывают в наиболее неблагоприятном направлении к крышкам, которые не должны открываться.

20.106 Для приборов с подающим винтом максимальный внутренний поперечный размер горловины загрузочной воронки, измеренный на расстоянии не менее 100 мм от верхнего края подающего винта, не должен превышать 45 мм. Должен быть предусмотрен толкатель, который полностью перекрывал бы отверстие загрузочной воронки.

Соответствие требованию проверяют осмотром и измерением.

20.107 Машины для нарезки ломтиков, кроме **закрепляемых приборов** и приборов с **выключателем со смещением**, должны содержать устройства для удержания прибора на месте и позволяющие освободить его после использования.

Примечание 1 — Присоски являются подходящим устройством для удержания прибора в определенном положении.

Соответствие требованию проверяют следующим испытанием.

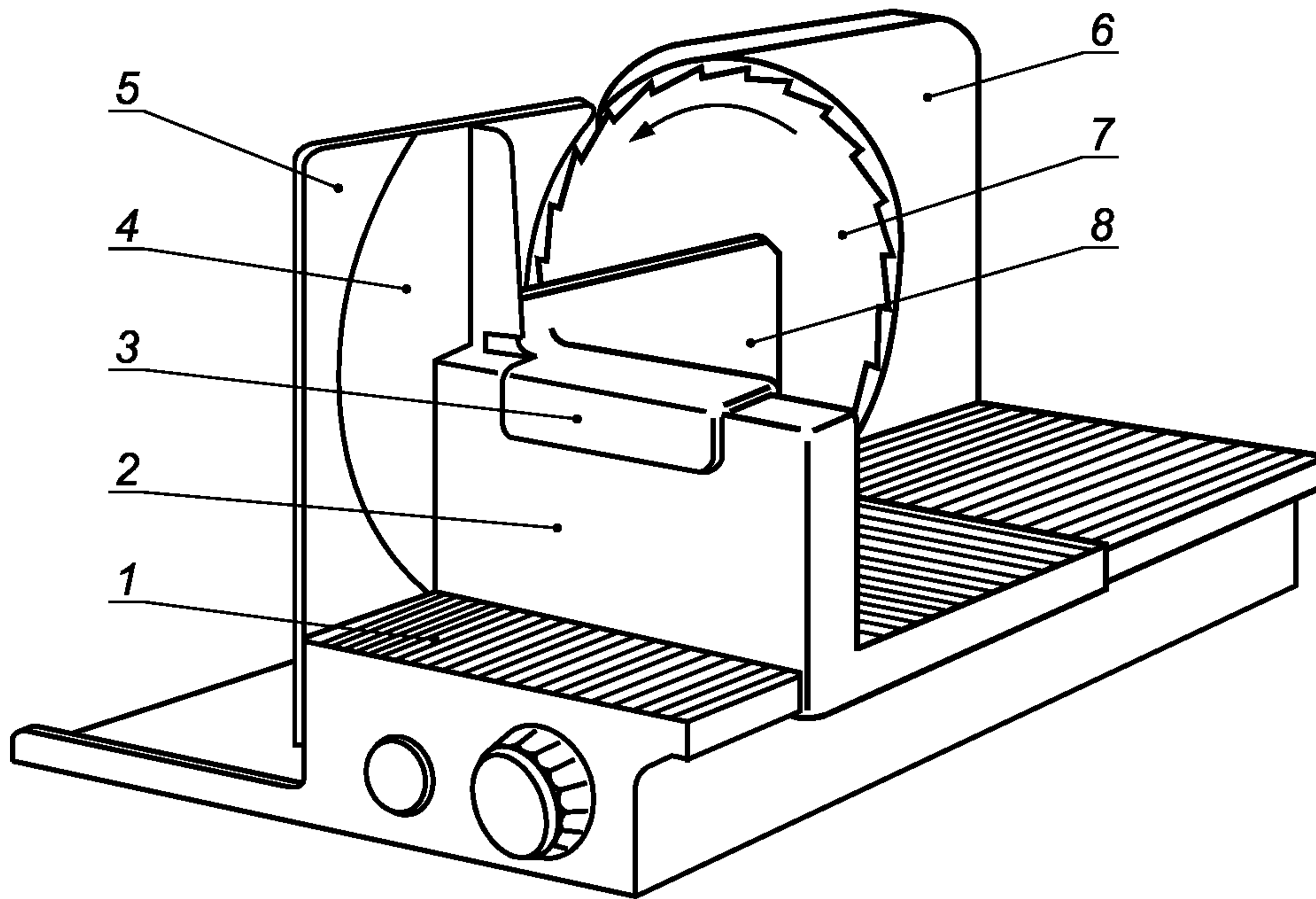
Машины для нарезки ломтиков крепят к гладкой стеклянной пластине, расположенной на горизонтальной поверхности.

Примечание 2 — Скольжение по стеклу предотвращается стопором.

Силу 30 Н прикладывают к прибору горизонтально вдоль плоскости ножа в точке на 10 мм ниже верхней поверхности основания, по которому передвигается скользящая подающая доска.

Машина не должна передвигаться на гладкой пластине.

20.108 Машины для нарезки ломтиков должны иметь огражденный со всех сторон циркулярный нож с рабочим отверстием как можно меньшим в соответствии с назначением и использованием прибора, как показано на рисунке 101.



1 — опора; 2 — скользящая подающая доска; 3 — опора для руки; 4 — устройство защиты большого пальца; 5 — пластина, регулирующая толщину нарезки ломтиков; 6 — ограждение ножа; 7 — нож; 8 — держатель ломтиков

Рисунок 101 — Машина для нарезки ломтиков

Защитные ограждения ножа не должны сниматься, кроме случаев, когда двигатель не может быть выключен после их снятия. Не должно быть возможным срабатывание блокировки посредством испытательного щупа В по ГОСТ Р МЭК 61032.

Угол верхней части рабочего сектора θ (см. рисунок 102) не должен превышать 75° . Однако угол может быть увеличен до 90° , если открытая часть ножа, превышающая 75° , прикрыта снизу.

Радиальное расстояние a (см. рисунок 102) между наружной окружностью лезвия ножа и защитным ограждением не должно превышать:

- 2 мм — если лезвие ножа расположено на уровне защитного ограждения;
- 3 мм — если защитное ограждение выступает по меньшей мере на 0,2 мм над лезвием ножа.

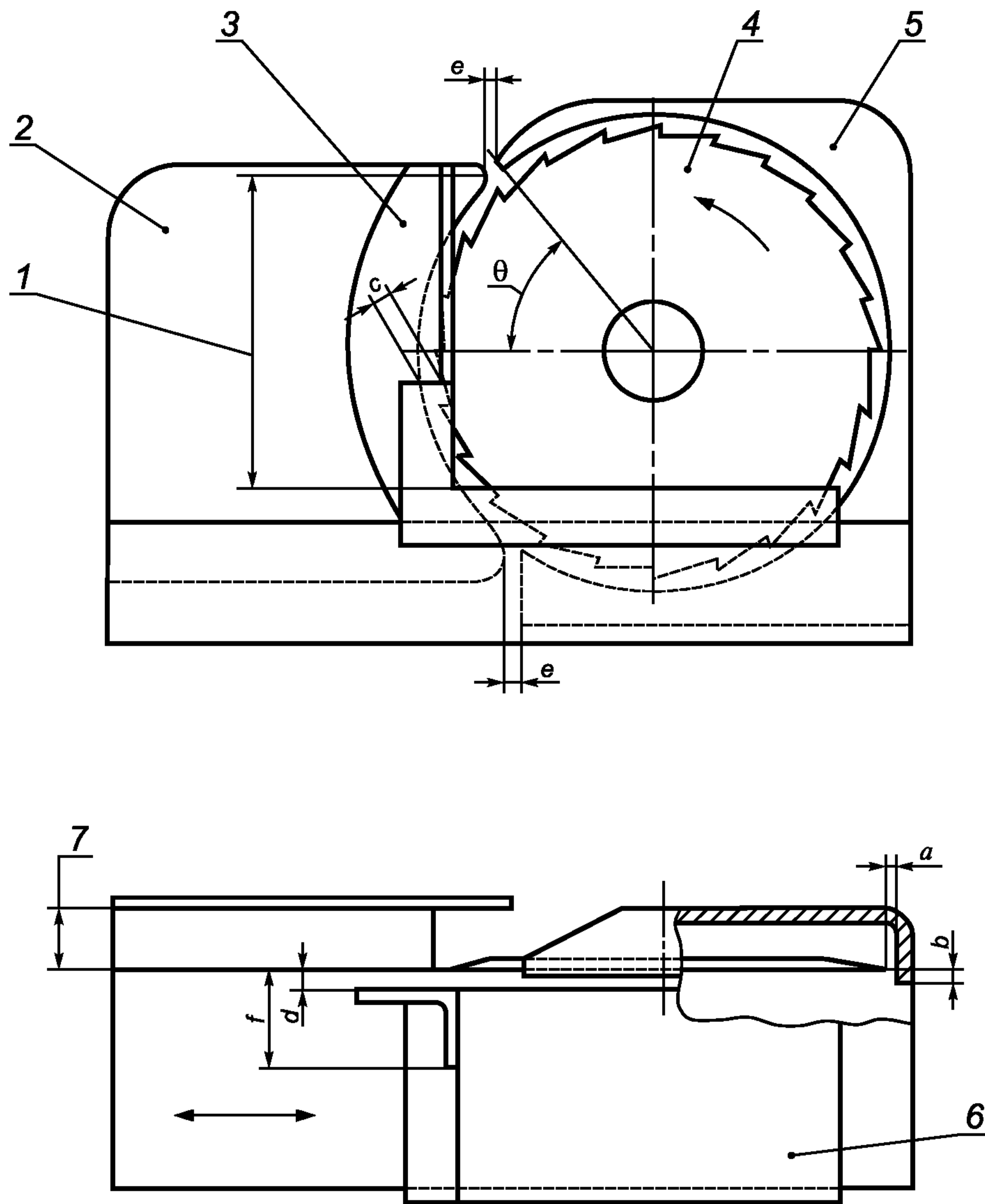
Примечание 1 — Расстояние b между пластиной ножа и выступающей частью ограждения указано на рисунке 102.

Когда толщина нарезки ломтиков близка к нулю, расстояние c (см. рисунок 102) между наружной окружностью ножа и пластиной, регулирующей толщину нарезки ломтиков, не должно превышать 6 мм. В верхней и нижней точках открытого сектора расстояние e (см. рисунок 102) между пластиной, регулирующей толщину нарезки ломтиков, и любой другой защищающей частью не должно превышать 5 мм.

Примечание 2 — Если отверстие защищено, расстояние e не регламентируют.

Если существует возможность для нарезки ломтиков толщиной более 15 мм, применяют дополнительную защиту.

Примечание 3 — Примером дополнительных устройств защиты может служить удлинение в верхней части пластины, регулирующей толщину нарезки ломтиков, или удлинение стационарной защиты ножа.



1 — полная высота открытой секции; 2 — пластина, регулирующая толщину нарезки ломтиков; 3 — устройство защиты большого пальца; 4 — нож; 5 — ограждение ножа; 6 — скользящая подающая доска; 7 — толщина ломтиков

Рисунок 102 — Защитные устройства для машин для нарезки ломтиков

Машины для нарезки ломтиков должны иметь скользящую подающую доску с опорой для рук, устройством защиты большого пальца и держателем ломтиков. Защита большого пальца должна экранировать по всей высоте рабочее отверстие и должна быть спроектирована таким образом, чтобы другие пальцы руки находились на расстоянии не менее 30 мм от лезвия ножа (расстояние f на рисунке 102). Расстояние между пластиной, защищающей большой палец, и ножом не должно превышать 5 мм (расстояние d на рисунке 102). В конце хода скользящей подающей доски защита большого пальца должна выступать не менее чем на 8 мм над наружной окружностью ножа.

Держатель ломтиков должен обеспечивать нарезку маленьких кусочков пищи и удерживать ломтики от скольжения, например с помощью шипов высотой приблизительно 1,5 мм. Держатель должен иметь длину не менее 120 мм, высоту не менее 70 мм и выступать не менее чем на 20 мм над опорой для руки.

Опора для скользящей подающей доски не должна использоваться для подачи пищи в машину, если:

- диаметр ножа превышает 170 мм или
- частота вращения ножа без нагрузки превышает 200 об/мин, или

- **номинальная потребляемая мощность** превышает 200 Вт.

Соответствие требованию проверяют осмотром, измерением и испытанием вручную.

20.109 Машины для нарезки ломтиков должны быть спроектированы таким образом, чтобы предотвратить случайное включение прибора.

П р и м е ч а н и е — Требование может быть достигнуто путем использования оттяжного выключателя.

Если используют тумблер, кнопочный, кулисный или ползунковый переключатели, сила, необходимая для приведения их в действие, должна быть не менее 2 Н, а управляющий орган утоплен. Однако управляющий орган ползункового переключателя не должен быть утоплен, если сила составляет не менее 5 Н, и он расположен так, что его случайное срабатывание невозможно.

Соответствие требованию проверяют осмотром, измерением, а для управляющих органов, расположенных в углублениях, — с помощью приложения к переключателю прутка цилиндрического диаметром 40 мм с полусферическим концом. При этом прибор не должен работать.

20.110 Режущие лезвия ломтерезок для бобовых должны находиться не менее чем на 30 мм от пластины входного отверстия. Длина большой и малой осей входного и выходного отверстий должна быть не более 30 мм и 15 мм соответственно. Однако размеры выходных отверстий не ограничены, если в них нельзя просунуть палец и если кусок плотной бумаги не режется при попадании в выходное отверстие.

Соответствие требованию проверяют осмотром и испытанием вручную.

20.111 Вращающиеся части терок и шинковок должны быть закреплены, так чтобы в процессе работы они не могли быть ослаблены.

П р и м е ч а н и е — Закрепление винтов и гаек в направлении, противоположном вращению движущихся частей, считается достаточным.

Должен быть предусмотрен толкатель таких размеров, чтобы он полностью закрывал горловину входного отверстия.

Соответствие требованию проверяют осмотром и испытанием вручную.

20.112 Режущее лезвие **пищевых процессоров** должно останавливаться в течение 1,5 с после того, как откроют или снимут крышку.

Соответствие требованию проверяют при работе прибора без нагрузки и с максимальной скоростью.

20.113 Блокировка крышки **пищевых процессоров** должна быть сконструирована так, чтобы предотвратить случайную работу прибора.

Если есть блокировка между крышкой и главным выключателем, крышка должна быть закрыта, когда выключатель находится во включенном положении. Когда крышка закрыта неправильно, выключатель должен быть заблокирован в **положении «ВЫКЛ»**.

Соответствие требованию проверяют осмотром, испытанием вручную и применением испытательного щупа В по ГОСТ Р МЭК 61032.

20.114 При работающем двигателе доступ к опасным движущимся частям **пищевых процессоров** должен быть невозможен для всех комбинаций монтажа **съемных частей**.

Соответствие требованию проверяют следующим испытанием.

Съемные части снимают и устанавливают неправильно, как это может случиться при пользовании прибором: установка в ненадлежащее место или неправильное совмещение частей.

Испытательный щуп В по ГОСТ Р МЭК 61032, прикладывают к частям в любом направлении с силой, не превышающей 5 Н, при этом не допускается опасности соприкосновения движущихся частей.

20.115 Ножи должны быть оснащены **выключателем со смещением**, расположенным в углублении или защищенным — для предотвращения случайного срабатывания.

Соответствие требованию проверяют осмотром и приложением цилиндрического прутка диаметром 40 мм с полусферическим концом. При этом прибор не должен работать.

20.116 Центробежные соковыжималки для фруктов и овощей должны быть сконструированы так, чтобы части не могли разъединиться, когда прибор работает на высокой скорости.

Соответствие требованию проверяют следующим испытанием, которое проводят без нагрузки.

*Прибор с удаленной крышкой работает при **номинальном напряжении** с управляющим устройством, обеспечивающим наивысшую скорость. Прибор работает 10 раз.*

Ни одна из частей прибора не должна разъединиться.

Прибор работает снова, но в положении с крышкой. Когда скорость достигнет максимального значения, пытаются удалить крышку. Испытание проводят 10 раз.

Ни одна из частей прибора не должна разъединиться.

21 Механическая прочность

Этот раздел Части 1 применяют, за исключением следующего.

Дополнение

*Настоящее испытание проводят также на **съёмных частях**, необходимых для защиты от механических опасностей.*

22 Конструкция

Этот раздел Части 1 применяют, за исключением следующего.

22.40 Дополнение

Любой выключатель для двигателя должен также разъединять **электронные цепи**, неправильное функционирование которых может нарушить соответствие настоящему стандарту.

Соответствие требованию проверяют при испытаниях по разделу 19.

22.101 Приборы должны быть сконструированы так, чтобы предотвратить загрязнение пищевых отделений смазкой.

Соответствие требованию проверяют осмотром.

22.102 Приборы должны быть сконструированы так, чтобы предотвратить попадание пищи или жидкости в места, где это может вызвать электрические или механические неисправности.

Соответствие требованию проверяют осмотром.

23 Внутренняя проводка

Этот раздел Части 1 применяют.

24 Комплектующие изделия

Этот раздел Части 1 применяют, за исключением следующего.

24.1.3 Изменение

Выключатели, установленные на следующих приборах, испытывают в течение 3000 циклов:

- ломтерезки для бобовых;
- смесители для жидкостей;
- терки для сыра;
- терки;
- мороженицы, используемые в холодильниках и морозильниках;
- просеивающие машины;
- шинковки.

25 Подсоединение к источнику питания и внешние гибкие шнуры

Этот раздел Части 1 применяют, за исключением следующего.

25.1 Дополнение

Мороженицы, предназначенные для использования в холодильниках и морозильниках, и **ручные приборы** не должны содержать приборный ввод.

25.5 Дополнение

Крепление типа Z допускается для:

- ножей для открывания консервов;
- кофемолок и зернодробилок массой не более 1,5 кг;
- взбивалок для крема;
- взбивалок для яиц;
- морожениц, включая предназначенные для использования в холодильниках и морозильниках;
- ножечек.

Крепление типа X, кроме креплений со специально подготовленным шнуром, не должно использоваться в мороженицах, предназначенных для использования в холодильниках и морозильниках.

25.7 Дополнение

Шнуры в поливинилхлоридной оболочке у морожениц, предназначенных для использования в холодильниках и морозильниках, должны быть устойчивыми к низким температурам.

Соответствие требованию проверяют испытаниями по 8.1, 8.2 и 8.3 ГОСТ Р МЭК 811-1-4, проводимыми при температуре минус (25 ± 2) °С.

25.14 Дополнение

Ручные смесители и ручные миксеры также подлежат испытанию, когда они расположены на устройстве, аналогичном указанному на рисунке 8 ГОСТ Р 52161.1.

В исходном положении **шнур питания** подвешивают вертикально и нагружают приложением силы 10 Н. Качающуюся часть отклоняют на угол 180° и возвращают в исходное положение. Число изгибов — 2000, скорость изгибов — 6 изгибов в минуту.

Примечание 101 — Прибор поднимают так, чтобы направление изгиба соответствовало наиболее подходящему, когда **шнур питания** укладывают витками для хранения.

25.22 Дополнение

Приборные вводы должны быть расположены так, чтобы во время нормальной эксплуатации не произошло загрязнение их пищей или жидкостью.

26 Зажимы для внешних проводов

Этот раздел Части 1 применяют.

27 Заземление

Этот раздел Части 1 применяют.

28 Винты и соединения

Этот раздел Части 1 применяют.

29 Воздушные зазоры, пути утечки и непрерывная изоляция

Этот раздел Части 1 применяют, за исключением следующего.

29.2 Дополнение

Окружающая микросреда имеет степень загрязнения 3, если изоляция не ограждена или не расположена так, чтобы было маловероятным загрязнение ее в течение нормальной эксплуатации прибора.

30 Теплостойкость и огнестойкость

Этот раздел Части 1 применяют, за исключением следующего.

30.1 Изменение

Для морожениц, предназначенных для использования в холодильниках и морозильниках, значения температуры 40°С заменяют на 10°С.

30.2 Дополнение

Для маслоек и морожениц применяют требования 30.2.3. Для других приборов применяют требования 30.2.2.

31 Стойкость к коррозии

Этот раздел Части 1 применяют.

32 Радиация, токсичность и подобные опасности

Этот раздел Части 1 применяют.

Приложения Части 1 применяют, за исключением следующего.

Приложение С
(обязательное)

Испытание двигателей на старение

Изменение

Значение p в таблице С.1 должно быть равно 2000 ч; для следующих приборов, значение p должно быть равно 500 ч:

- ломтерезки для бобовых;
- смесители;
- ножи для открывания консервов;
- терки для сыра;
- соковыжималки для цитрусовых;
- терки;
- мороженицы, предназначенные для использования в холодильниках и морозильниках;
- ножеточки;
- ножи;
- просеивающие машины;
- шинковки.

УДК 641.5.06—83:658.382.3:006.354

ОКС 13.120
97.040.50

E75

ОКП 51 5640

Ключевые слова: кухонные машины, требования безопасности, методы испытаний

Редактор *Л.И. Нахимова*
Технический редактор *О.Н. Власова*
Корректор *М.И. Першина*
Компьютерная верстка *И.А. Налейкиной*

Подписано в печать 04.12.2007. Формат 60 × 84 $\frac{1}{8}$. Бумага офсетная. Гарнитура Ариал.

Печать офсетная. Усл. печ. л. 2,32. Уч.-изд. л. 2,05. Тираж 56 экз. Зак. 850.

ФГУП «СТАНДАРТИНФОРМ», 123995 Москва, Гранатный пер., 4.

www.gostinfo.ru info@gostinfo.ru

Набрано во ФГУП «СТАНДАРТИНФОРМ» на ПЭВМ.

Отпечатано в филиале ФГУП «СТАНДАРТИНФОРМ» — тип. «Московский печатник», 105062 Москва, Лялин пер., 6.