



**ГОСУДАРСТВЕННЫЙ СТАНДАРТ
СОЮЗА ССР**

**ПОДШИПНИКИ РОЛИКОВЫЕ
РАДИАЛЬНЫЕ ИГОЛЬЧАТЫЕ
ОДНОРЯДНЫЕ**

ОСНОВНЫЕ РАЗМЕРЫ. ТЕХНИЧЕСКИЕ ТРЕБОВАНИЯ

**ГОСТ 4657—82
(СТ СЭВ 1988—79)**

Издание официальное

3 коп.

**ГОСУДАРСТВЕННЫЙ КОМИТЕТ СССР ПО УПРАВЛЕНИЮ
КАЧЕСТВОМ ПРОДУКЦИИ И СТАНДАРТАМ**

Москва

**ПОДШИПНИКИ РОЛИКОВЫЕ РАДИАЛЬНЫЕ
ИГОЛЬЧАТЫЕ ОДНОРЯДНЫЕ.****ГОСТ****4657—82****Основные размеры. Технические требования****(СТ СЭВ 1988—79)**Single-row radial needle roller bearings.
Basic dimensions. Technical requirements**Взамен
ГОСТ 4657—71**

ОКП 46 4210

Постановлением Государственного комитета СССР по стандартам от 25 февраля 1982 г. № 832 срок действия установлен**с 01.07.82****Постановлением Госстандарта СССР от 13.04.87 № 1214 срок действия продлен****до 01.01.93****Несоблюдение стандарта преследуется по закону**

Настоящий стандарт распространяется на роликовые радиальные игольчатые однорядные подшипники с внутренним кольцом или без внутреннего кольца, с сепаратором или без сепаратора серий диаметров 8, 9 и 1 и устанавливает их основные размеры и технические требования.

Настоящий стандарт не распространяется на роликовые радиальные игольчатые однорядные подшипники со штампованным наружным кольцом.

Стандарт полностью соответствует СТ СЭВ 1988—79.

1. ОСНОВНЫЕ РАЗМЕРЫ

1.1. Стандарт устанавливает следующие конструктивные разновидности подшипников:

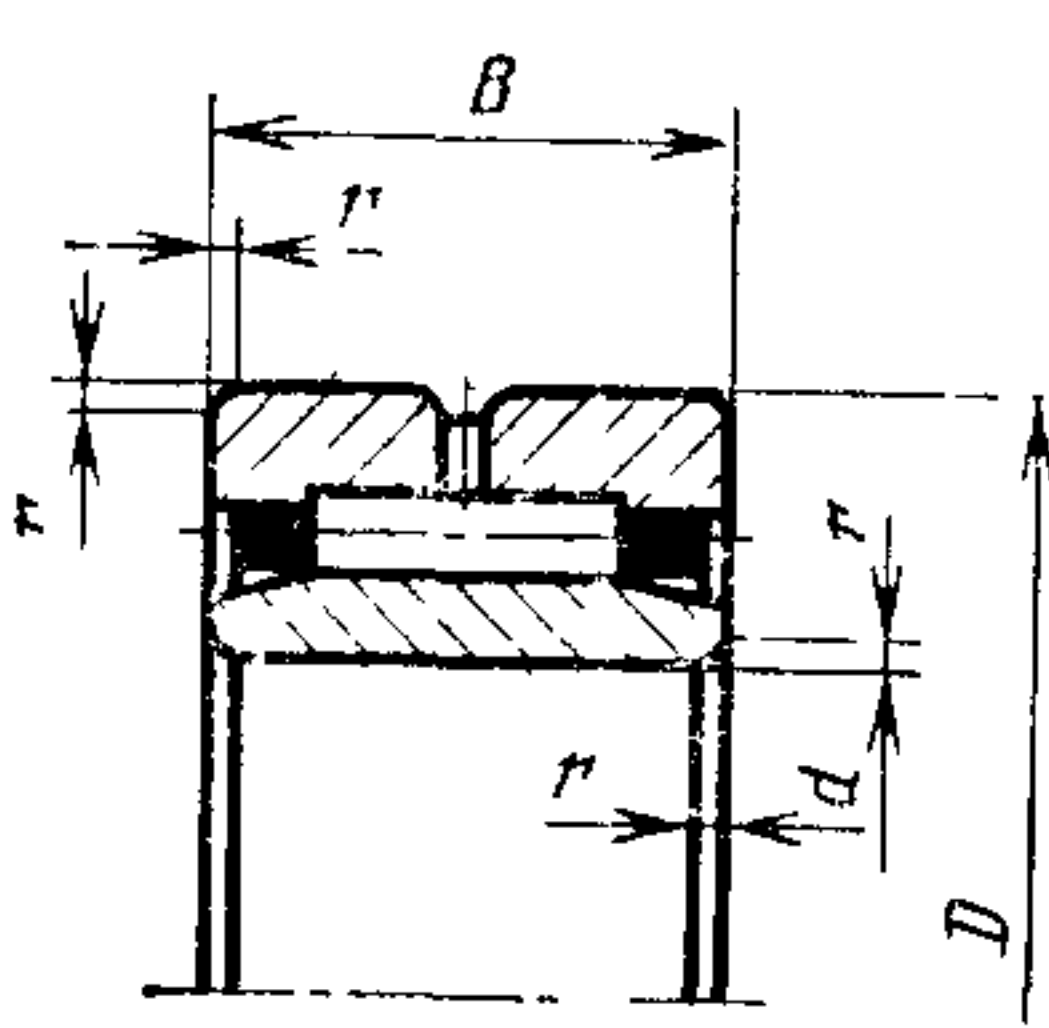
- 244000 — подшипники с наружным и внутренним кольцами с сепаратором (черт. 1);
- 254000 — подшипники без внутреннего кольца с сепаратором (черт. 2);
- 344000 — подшипники с наружным и внутренним кольцами, с сепаратором, со вставными бортиками (черт. 3);
- 354000 — подшипники без внутреннего кольца, с сепаратором, со вставными бортиками (черт. 4);

Издание официальное**Перепечатка воспрещена***Переиздание. Май 1989 г.*

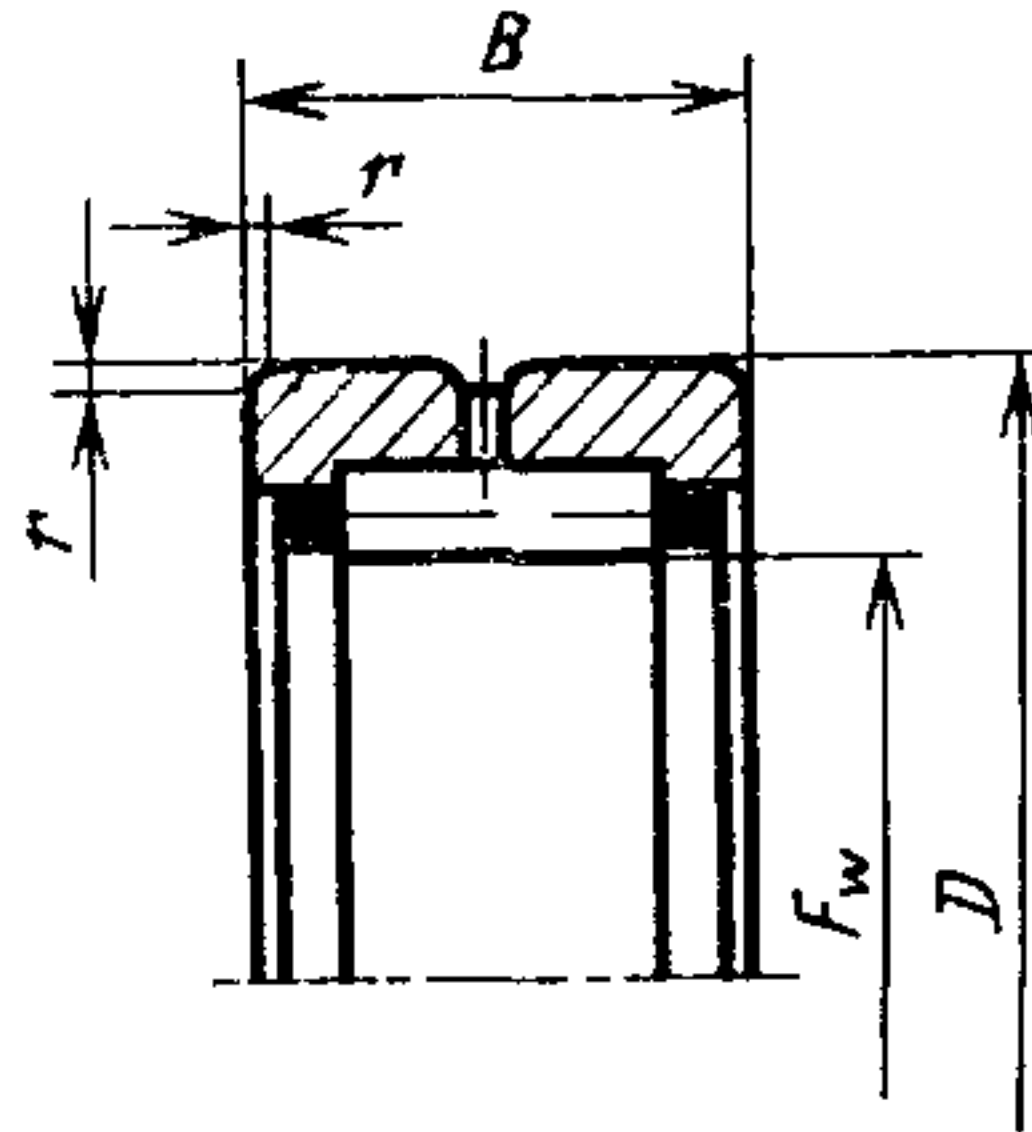
© Издательство стандартов, 1982

74000 — подшипники с наружным и внутренним кольцами, без сепаратора (черт. 5);

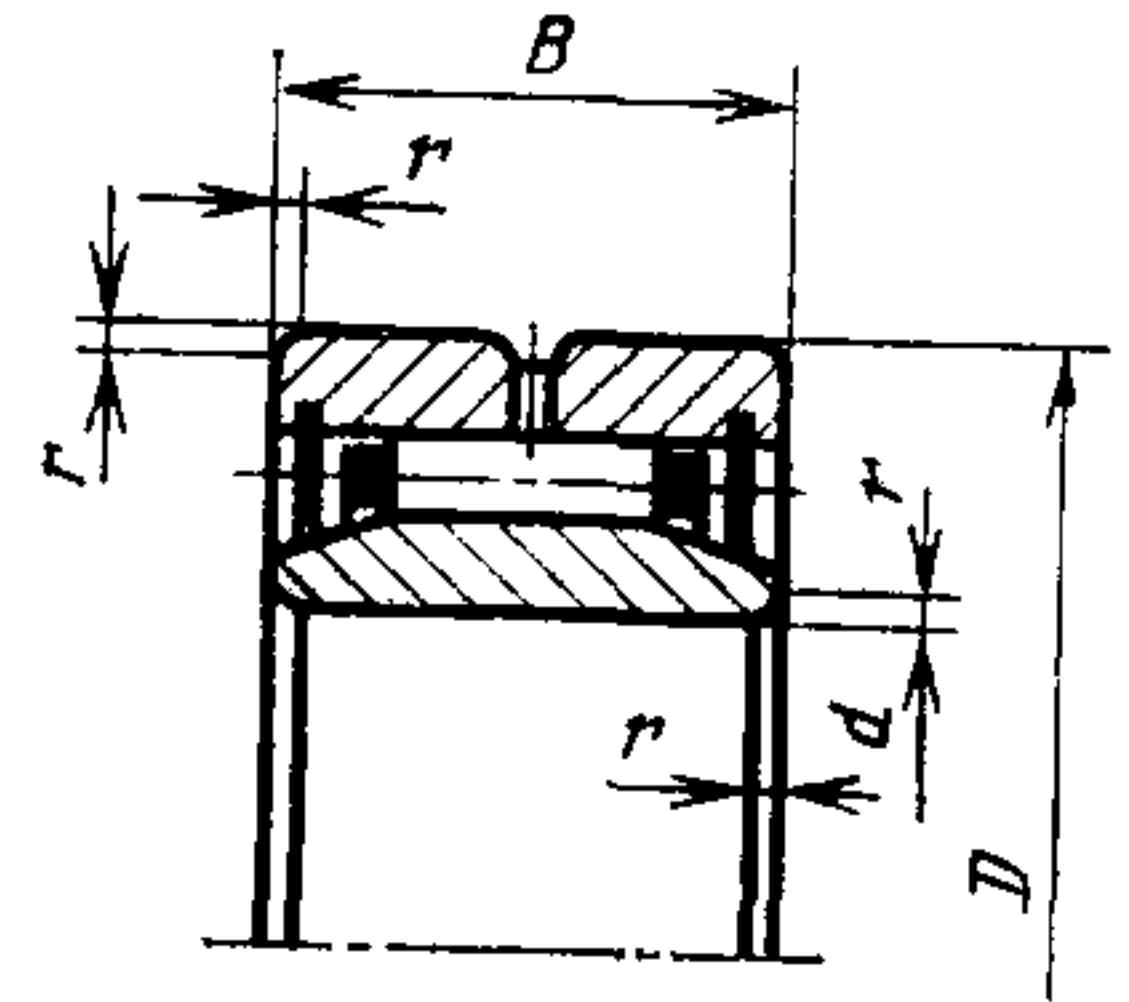
24000 — подшипники без внутреннего кольца и без сепаратора (черт. 6).



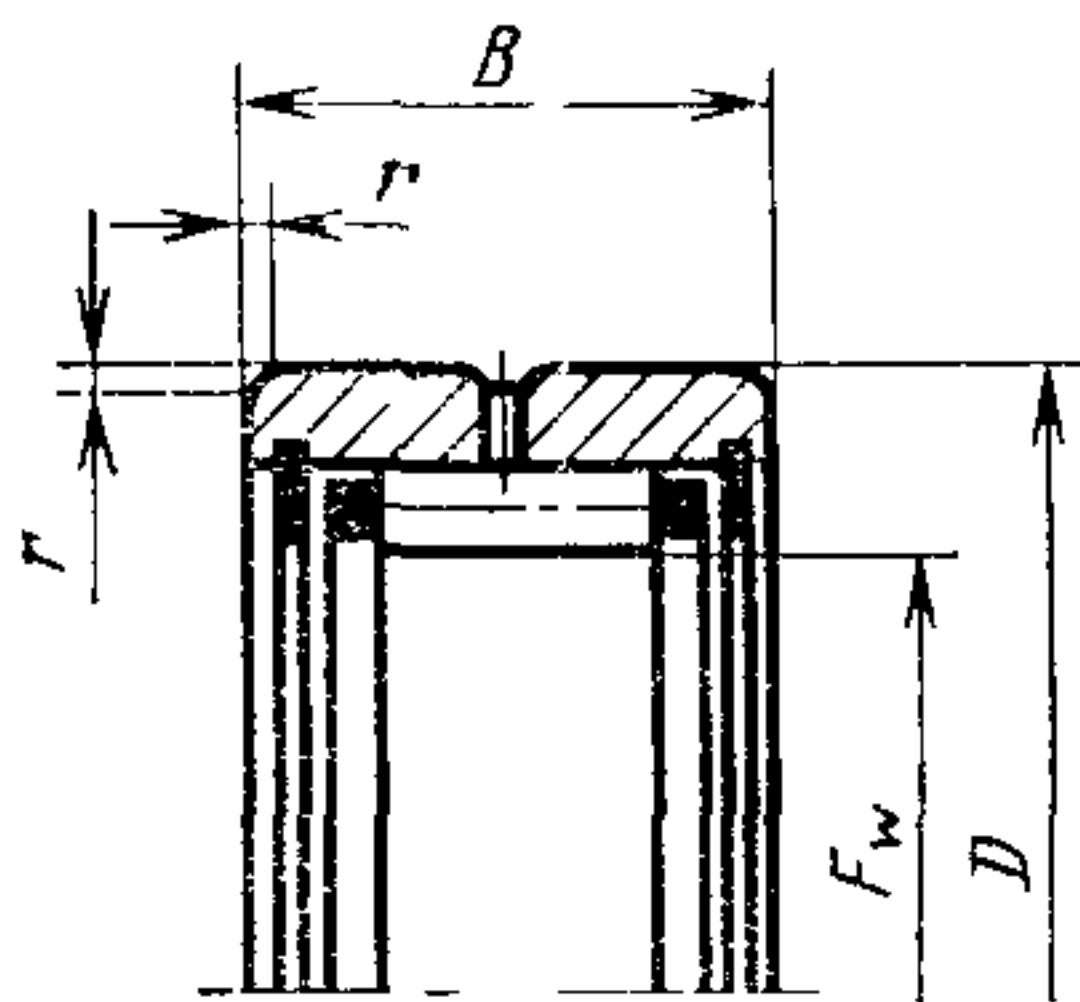
Черт. 1



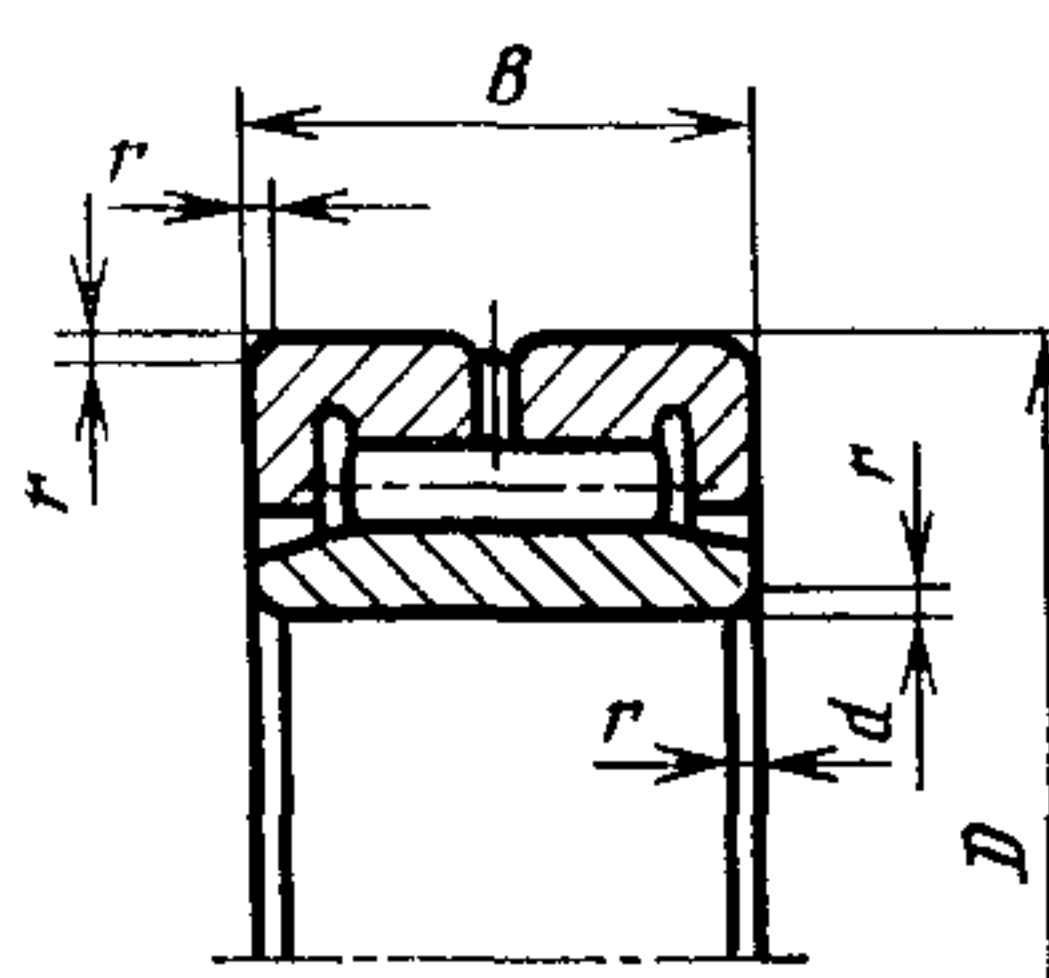
Черт. 2



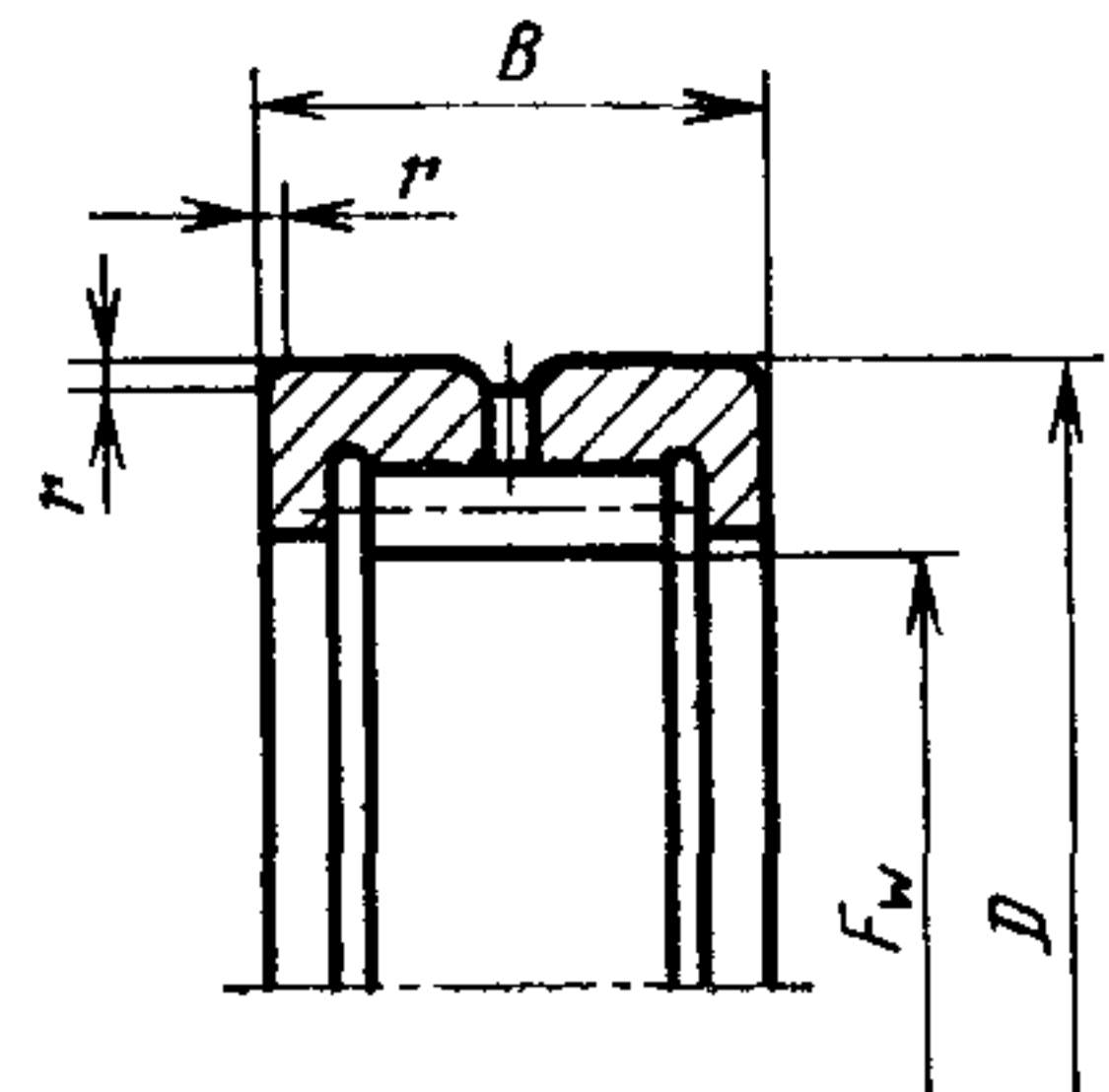
Черт. 3



Черт. 4



Черт. 5



Черт. 6

Обозначения на черт. 1—6:

d — диаметр отверстия внутреннего кольца;

D — диаметр наружной цилиндрической поверхности наружного кольца;

B — ширина кольца;

F_w — номинальный внутренний диаметр подшипника по телам качения;

r — координата монтажной фаски.

Примечание. Черт. 1—6 не определяют внутреннюю конструкцию подшипников.

1.2. Основные размеры подшипников должны соответствовать указанным на черт. 1—6 и в табл. 1—3.

Таблица 1

Серия диаметров 8
Размеры, мм

Обозначение подшипников конструктивной разновидности		Размеры, мм				d	D	B	r	Номинал	F _в		
		254000	344000	354000	74000						24000	Пред откл.	
												нижнее	верхнее
244000	4244820	4344820	4354820	4074820	4024820	100	125	25	1,5	110	+0,036	+0,058	
	4244822	4344822	4354822	4074822	4024822	110	140	30	1,5	120			
	4244824	4344824	4354824	4074824	4024824	120	150	30	1,5	130			
	4244826	4344826	4354826	4074826	4024826	130	165	35	2,0	145			
	4244828	4344828	4354828	4074828	4024828	140	175	35	2,0	155	+0,043	+0,068	
	4244830	4344830	4354830	4074830	4024830	150	190	40	2,0	165			
	4244832	4344832	4354832	4074832	4024832	160	200	40	2,0	175			
	4244834	4344834	4354834	4074834	4024834	170	215	45	2,0	185			
	4244836	4344836	4354836	4074836	4024836	180	225	45	2,0	195			
	4244838	4344838	4354838	4074838	4024838	190	240	50	2,5	210	+0,050	+0,079	
	4244840	4344840	4354840	4074840	4024840	200	250	50	2,5	220			
	4244844	4344844	4354844	4074844	4024844	220	270	50	2,5	240			
	4244848	4344848	4354848	4074848	4024848	240	300	60	3,0	265			
	4244852	4344852	4354852	4074852	4024852	260	320	60	3,0	285	+0,056	+0,088	
	4244856	4344856	4354856	4074856	4024856	280	350	69	3,0	305			
	4244860	4344860	4354860	4074860	4024860	300	380	80	3,5	330			
	4244864	4344864	4354864	4074864	4024864	320	400	80	3,5	350			
	4244868	4344868	4354868	4074868	4024868	340	420	80	3,5	370	+0,062	+0,098	
	4244872	4344872	4354872	4074872	4024872	360	440	80	3,5	390			

Таблица 2

Серия диаметров 9

Размеры, мм

Обозначение подшипников конструктивной разновидности					d	D	B	r	Номинал	F _w	
244000	254000	344000	354000	74000						24000	Пред. откл. нижнее
4244900	4254900	4344900	4354900	4074900	4024900	22	13	0,5	14	+0,016	+0,027
4244901	4254901	4344901	4354901	4074901	4024901	24	13	0,5	16		
4244902	4254902	4344902	4354902	4074902	4024902	28	13	0,5	20		
4244903	4254903	4344903	4354903	4074903	4024903	30	13	0,5	22		
4244904	4254904	4344904	4354904	4074904	4024904	37	17	0,5	25	+0,020	+0,033
42449/22	42549/22	43449/22	43549/22	40749/22	40249/22	39	17	0,5	28		
4244905	4254905	4344905	4354905	4074905	4024905	42	17	0,5	30		
42449/28	42549/28	43449/28	43549/28	40749/28	40249/28	45	17	0,5	32		
4244906	4254906	4344906	4354906	4074906	4024906	47	17	0,5	35		
42449/32	42549/32	43449/32	43549/32	40749/32	40249/32	52	20	1,0	40	+0,025	+0,041
4244907	4254907	4344907	4354907	4074907	4024907	55	20	1,0	42		
4244908	4254908	4344908	4354908	4074908	4024908	62	22	1,0	48		
4244909	4254909	4344909	4354909	4074909	4024909	68	22	1,0	52		
4244910	4254910	4344910	4354910	4074910	4024910	72	22	1,0	58	+0,030	+0,049
4244911	4254911	4344911	4354911	4074911	4024911	80	25	1,5	63		

Размеры, мм

Обозначение подшипников конструктивной разновидности		Размеры, мм					F _w						
		254000	344000	354000	74000	24000	d	D	B	r	Номинал	нижнее	верхнее
244000													
4244912	4254912	4344912	4354912	4074912	4024912	60	85	25	1,5	68	+0,030	+0,049	
4244913	4254913	4344913	4354913	4074913	4024913	65	90	25	1,5	72			
4244914	4254914	4344914	4354914	4074914	4024914	70	100	30	1,5	80			
4244915	4254915	4344915	4354915	4074915	4024915	75	105	30	1,5	85			
4244916	4254916	4344916	4354916	4074916	4024916	80	110	30	1,5	90			
4244917	4254917	4344917	4354917	4074917	4024917	85	120	35	2,0	100	+0,036	+0,058	
4244918	4254918	4344918	4354918	4074918	4024918	90	125	35	2,0	105			
4244920	4254920	4344920	4354920	4074920	4024920	100	140	40	2,0	115			
4244922	4254922	4344922	4354922	4074922	4024922	110	150	40	2,0	125			
4244924	4254924	4344924	4354924	4074924	4024924	120	165	45	2,0	135			
4244926	4254926	4344926	4354926	4074926	4024926	130	180	50	2,5	150	+0,043	+0,068	
4244928	4254928	4344928	4354928	4074928	4024928	140	190	50	2,5	160			
4244930	4254930	4344930	4354930	4074930	4024930	150	210	60	3,0	175			
4244932	4254932	4344932	4354932	4074932	4024932	160	220	60	3,0	185	+0,050	+0,079	

Серия диаметров 1

Размеры, мм

Обозначение подшипников конструктивной разновидности		Размеры, мм					F _в							
		24000	254000	344000	354000	74000	24000	d	D	B	r	Номинал	Пред. откл.	
													нижнее	верхнее
244000	4244103	4254103	4344103	4354103	4074103	4024103	17	35	18	0,5	24	+0,020	+0,033	
	4244104	4254104	4344104	4354104	4074104	4024104	20	42	22	1,0	28			
	4244105	4254105	4344105	4354105	4074105	4024105	25	47	22	1,0	34			
	4244106	4254106	4344106	4354106	4074106	4024106	30	55	25	1,5	40	+0,025	+0,041	
	4244107	4254107	4344107	4354107	4074107	4024107	35	62	27	1,5	46			
	4244108	4254108	4344108	4354108	4074108	4024108	40	68	28	1,5	52			
	4244109	4254109	4344109	4354109	4074109	4024109	45	75	30	1,5	58			
	4244110	4254110	4344110	4354110	4074110	4024110	50	80	30	1,5	62	+0,030	+0,049	
	4244111	4254111	4344111	4354111	4074111	4024111	55	90	35	2,0	70			
	4244112	4254112	4344112	4354112	4074112	4024112	60	95	35	2,0	75			
	4244113	4254113	4344113	4354113	4074113	4024113	65	100	35	2,0	80			
	4244114	4254114	4344114	4354114	4074114	4024114	70	110	40	2,0	88			
	4244115	4254115	4344115	4354115	4074115	4024115	75	115	40	2,0	92	+0,036	+0,058	
	4244116	4254116	4344116	4354116	4074116	4024116	80	125	45	2,0	100			
	4244117	4254117	4344117	4354117	4074117	4024117	85	130	45	2,0	105			

Пример условного обозначения подшипника конструктивной разновидности 74000 с наружным и внутренним кольцами без сепаратора с $d=17$ мм, $D=35$ мм, $B=18$ мм:

Подшипник 4074103 ГОСТ 4657—82

2. ТЕХНИЧЕСКИЕ ТРЕБОВАНИЯ

2.1. Подшипники должны изготавливаться в соответствии с требованиями настоящего стандарта по рабочим чертежам, утвержденным в установленном порядке.

2.2. Ось отверстия для смазки подшипника должна находиться на равных расстояниях от торцов наружного кольца. Диаметры отверстий должны соответствовать значениям, приведенным в табл. 4.

Таблица 4

мм		
D		Диаметр отверстия для смазки
До 30		2
Св. 30 » 180		3
» 180 » 260		4
» 260 » 500		5

Примечания

1. Допускается изготовление подшипников без отверстий для смазки или с отверстиями для смазки на внутреннем кольце.

2. На наружной цилиндрической поверхности наружного кольца допускается кольцевая проточка, ось симметрии которой должна находиться на равных расстояниях от торцов кольца.

2.3. Требования к посадочным местам вала и корпуса под кольца подшипников — по ГОСТ 3325—85.

Поле допуска на диаметр дорожки качения вала под подшипники конструктивной разновидности 24000, 254000, 354000 — $h5$.

2.4. Радиальные зазоры — по ГОСТ 24810—81.

2.5. Твердость поверхности дорожек качения по валу под подшипники конструктивных разновидностей 24000, 254000 и 354000 должна быть не менее 62 HRC₃.

2.6. Параметр шероховатости дорожки качения вала под подшипники конструктивных разновидностей 24000, 254000, 354000 должен быть $Ra \leq 0,32$ мкм.

2.7. Съемные детали комплектных и некомплектных подшипников могут быть невзаимозаменяемыми.

2.8. Подшипники конструктивной разновидности 24000 допускается транспортировать с невзаимозаменяемыми деталями в разоб-

ранном виде. На коробки с роликами и на наружную цилиндрическую поверхность колец следует наносить номер комплекта. Кольца и комплект упакованных роликов вкладывают в одну коробку.

2.9. Остальные технические требования — по ГОСТ 520—89.

2.10. Теоретическая масса подшипников приведена в справочном приложении.

ПРИЛОЖЕНИЕ

Справочное

ТЕОРЕТИЧЕСКАЯ МАССА ПОДШИПНИКОВ

d, мм	Масса подшипников серии ширины 4, кг					
	Серия диаметров					
	8		9		1	
	с внутренним кольцом	без внутреннего кольца	с внутренним кольцом	без внутреннего кольца	с внутренним кольцом	без внутреннего кольца
10	—	—	0,025	0,017	—	—
12	—	—	0,028	0,019	—	—
15	—	—	0,037	0,023	—	—
17	—	—	0,040	0,025	0,098	0,067
20	—	—	0,081	0,059	0,176	0,124
22	—	—	0,087	0,057	—	—
25	—	—	0,095	0,068	0,200	0,134
28	—	—	0,106	0,081	—	—
30	—	—	0,110	0,077	0,5.1	0,202
32	—	—	0,166	0,099	—	—
35	—	—	0,181	0,117	0,419	0,272
40	—	—	0,256	0,161	0,495	0,306
45	—	—	0,294	0,165	0,631	0,385
50	—	—	0,300	0,167	0,687	0,440
55	—	—	0,435	0,262	0,965	0,600
60	—	—	0,465	0,276	1,113	0,692
65	—	—	0,490	0,293	1,187	0,724
70	—	—	0,796	0,530	1,740	1,040
75	—	—	0,842	0,559	1,800	1,100
80	—	—	0,890	0,587	2,460	1,460
85	—	—	1,490	0,890	2,580	1,500
90	—	—	1,570	0,936	—	—
100	0,82	0,510	2,310	1,510	—	—
110	1,18	0,772	2,490	1,620	—	—
120	1,28	0,832	3,350	2,290	—	—
130	1,94	1,070	4,660	2,940	—	—
140	2,08	1,160	4,970	3,130	—	—
150	2,98	1,850	7,300	4,500	—	—
160	3,260	2,050	8,180	5,060	—	—
170	4,420	2,970	—	—	—	—
180	4,630	3,100	—	—	—	—
190	6,120	3,700	—	—	—	—
200	6,450	3,890	—	—	—	—
220	7,110	4,310	—	—	—	—
240	11,100	6,500	—	—	—	—
260	11,900	6,920	—	—	—	—
280	17,700	11,500	—	—	—	—
300	25,000	15,700	—	—	—	—
320	26,400	16,600	—	—	—	—
340	27,600	17,500	—	—	—	—
360	29,400	18,500	—	—	—	—

Примечание. Масса подшипников рассчитана для плотности стали 7,85 кг/дм³.

Редактор *Р Г Говердовская*
Технический редактор *Э. В. Митяй*
Корректор *Г И Чуйко*

Сдано в наб. 23 10 89 Подп в печ 21 03 90 0,75 усл. п л 0,75 усл кр-отт 0,60 уч-изд л
Тир 6000 Цена 3 к

Ордена «Знак Почета» Издательство стандартов, 123557, Москва, ГСП,
Новопресненский пер, д 3
Вильнюсская типография Издательства стандартов, ул Даряус и Гирено, 39 Зак. 2220.